



REGLAMENTO DE DISTRIBUCIÓN Y COMERCIALIZACIÓN DE ENERGÍA ELÉCTRICA

TÍTULO IX

NORMAS DE CALIDAD DEL SERVICIO TÉCNICO

APROBADO MEDIANTE RESOLUCIÓN AN NO.6001-ELEC DE 13 DE MARZO DE 2013, Y MODIFICADO MEDIANTE LAS RESOLUCIONES AN NO.12989-ELEC DE 06 DE DICIEMBRE DE 2018, AN NO.13058-ELEC DE 16 DE ENERO DE 2019 Y AN NO.13318-ELEC DE 26 DE ABRIL DE 2019.

ABRIL - 2019

CONTENIDO

CAPÍTULO IX.1: GENERALIDADES	4
CAPÍTULO IX.2: PARÁMETROS TÉCNICOS A CUMPLIR POR LAS EMPRESAS DISTRIBUIDORAS.	5
SECCIÓN IX.2.1 CLASIFICACIÓN DE LAS ÁREAS.	6
SECCIÓN IX.2.2 CONFIABILIDAD DEL SUMINISTRO ELÉCTRICO.	7
IX.2.2.1 Indicadores Globales	8
IX.2.2.2 Indicadores Individuales por Cliente	9
IX.2.2.3 Obligaciones técnicas de las distribuidoras y su Sistema Telecontrolado	11
IX.2.2.4 Mejoras a los Clientes "Peor Servidos"	11
SECCIÓN IX.2.3 NIVELES DE TENSIÓN.	12
IX.2.3.1 Límites admisibles	12
IX.2.3.2 Campaña de Medición	13
IX.2.3.3 Indicadores Globales de Producto Técnico acerca de la Campaña de Medición	14
SECCIÓN IX.2.4 EFECTO DE PARPADEO (FLICKER).	15
IX.2.4.1 Indicador del Efecto de Parpadeo	15
IX.2.4.2 Mediciones	16
SECCIÓN IX.2.5 ARMÓNICAS.	16
IX.2.5.1 Límites admisibles	16
IX.2.5.2 Mediciones	18
CAPÍTULO IX.3: COMPENSACIONES Y PENALIZACIONES POR DESVIACIONES EN LA CALIDAD DEL SERVICIO TECNICO.	18
SECCIÓN IX.3.1 INDICES DE CONFIABILIDAD.	19
IX.3.1.1 Indicadores	19
IX.3.1.2 Valoración de las reducciones tarifarias a favor de los Clientes.	19
IX.3.1.2.1 Para los Indicadores Globales por ÁREA e Interrupciones Permanentes.	19
IX.3.1.2.2 Para los Indicadores Individuales por Cliente, por ÁREA e Interrupciones Permanentes.	20
IX.3.1.2.3 Para los Indicadores Individuales por Cliente, por ÁREA e Interrupciones Momentaneas.	20
SECCIÓN IX.3.2 NIVELES DE TENSIÓN	21
IX.3.2.1 Indicador	21
IX.3.2.2 Reducción Tarifaria	21
SECCIÓN IX.3.3 EFECTO DE PARPADEO	23
IX.3.3.1 Indicador	23
IX.3.3.2 Reducción tarifaria	23
SECCIÓN IX.3.4 ARMÓNICAS	25
IX.3.4.1 Indicador	25
IX.3.4.2 Reducción tarifaria	25
CAPÍTULO IX.4 PARÁMETROS TÉCNICOS A CUMPLIR POR LOS CLIENTES	26
SECCIÓN IX.4.1 EFECTO DE PARPADEO	26

IX.4.1.1	Indicador	26
IX.4.1.2	Límites	27
IX.4.1.3	Mediciones a los clientes	27
SECCIÓN IX.4.2 ARMÓNICAS		29
IX.4.2.1	Indicador	29
IX.4.2.2	Límites	29
IX.4.2.3	Mediciones a los clientes	30
CAPÍTULO IX.5 PENALIZACIONES POR INYECCIÓN DE DISTURBIOS ELÉCTRICOS		30
SECCIÓN IX.5.1 EFECTO DE PARPADEO (FLICKER)		31
SECCIÓN IX.5.2 DISTORSION ARMONICA		32
CAPÍTULO IX.6 SUMINISTRO DE INFORMACIÓN A LA ASEP		34
SECCIÓN IX.6.1 INFORMACIÓN DE CONFIABILIDAD DEL SUMINISTRO ELÉCTRICO.		34
IX.6.1.1	Informe de las Interrupciones Relevantes.	34
IX.6.1.2	Informe mensual con las interrupciones del servicio	34
IX.6.1.3	Informe Anual	34
IX.6.1.4	Registros a disposición de la ASEP	35
SECCIÓN IX.6.2 INFORMACIÓN DE LOS NIVELES DE TENSIÓN.		35
IX.6.2.1	Un informe trimestral	35
IX.6.2.2	Un informe semestral	35
IX.6.2.3	Registros a disposición de la ASEP	36
SECCIÓN IX.6.3 INFORMACIÓN DEL EFECTO DE PARPADEO Y DE LAS ARMÓNICAS.		36
IX.6.3.1	Informe semestral	36
IX.6.3.2	Registros a disposición de la ASEP	36
SECCIÓN IX.6.4 BASE METODOLOGICA.		37

NORMAS DE CALIDAD DEL SERVICIO TECNICO

CAPÍTULO IX.1: GENERALIDADES.

Artículo 1. Las empresas distribuidoras, deberán realizar el suministro de la energía eléctrica, en forma adecuada, con la finalidad de mantener un nivel adecuado de satisfacción en los clientes.

Artículo 2. La calidad del servicio técnico al cliente al cual deben ajustarse las empresas distribuidoras, se establece en la presente norma, como así también las compensaciones (créditos a favor del cliente) que deberán otorgar a los clientes afectados en los casos en que se verifiquen incumplimientos específicos a las mismas, a favor de los clientes.

Artículo 3. Estas normas contienen dos tipos de indicadores, a efectos de darle seguimiento a la Calidad Técnica que prestan las empresas distribuidoras, a saber: a) Aquellos vinculados a prestaciones garantizadas a cada Cliente en forma individual; b) Aquellos que se corresponden con indicadores globales.

Artículo 4. En caso de verificarse incumplimientos individuales en los niveles de Calidad Técnica a cada Cliente, la empresa distribuidora deberá compensar al cliente afectado, mediante créditos en la facturación del mismo.

Artículo 5. En caso de verificarse incumplimientos en los niveles Globales de Calidad Técnica, la empresa distribuidora deberá acumular anualmente las penalizaciones en el fondo de inversión para mejoras al servicio eléctrico que será determinado por la ASEP en coordinación con las distribuidoras.

Artículo 6. Las empresas distribuidoras deberán considerar como **Reclamo**, toda comunicación del cliente con la empresa, ya sea en forma verbal, telefónica, escrita, por correo electrónico, y por los medios que la distribuidora estime conveniente, a través de los cuales el cliente les señale cualquier tipo de inconformidad o desacuerdo con alguno de los servicios que brinda la empresa. En caso de que el cliente exponga más de una inconformidad o desacuerdo, la empresa deberá clasificar como reclamo, cada uno por separado. La ASEP se reserva el derecho de solicitar a las empresas la implementación de medios específicos de recepción de reclamos.

Artículo 7. Cuando en la aplicación de las compensaciones a los clientes por incumplimiento en los indicadores individuales de calidad técnica, las compensaciones sean menores al centésimo de balboa, se deberá acumular dicha compensación hasta que las mismas puedan ser aplicadas con valores mayores al centésimo y las diferencias que no se puedan aplicar se deberán seguir acumulando.

Artículo 8. Las empresas distribuidoras deben tener disponible para los clientes, una línea telefónica gratuita 1-800 las 24 horas y los 365 días del año, tanto para las llamadas por medio de la telefonía fija, como para las llamadas por medio de la telefonía celular.

Artículo 9. Los casos que la ASEP determine, debidamente comprobados de acuerdo con el procedimiento que se establezca para este efecto, se exceptuarán de las compensaciones estipuladas en esta norma.

Artículo 10. La ASEP impondrá las sanciones correspondientes, de acuerdo al Título VII de la Ley 6 de 3 de Febrero de 1997, cuando la empresa distribuidora incumpla con alguna o varias de las exigencias establecidas en la presente norma.

Artículo 11. Definiciones:

Armónicas: Son componentes de frecuencia que son múltiplos enteros de la frecuencia fundamental de la onda sinusoidal ideal de 60Hz.

Compatibilidad Electromagnética: Se refiere al funcionamiento apropiado y satisfactorio de un equipo eléctrico bajo características eléctricas dadas.

Disturbios Eléctricos: Se refiere a perturbaciones que un cliente inyecta a las redes de distribución, tales como el Efecto de Parpadeo y las Armonicas, por mencionar los más comunes.

Efecto de Parpadeo (FLICKER): Es una variación rápida y cíclica del voltaje, que causa una fluctuación correspondiente en la luminosidad de las lámparas a una frecuencia detectable por el ojo humano.

Emisión: Se refiere a las perturbaciones eléctricas producidas por una carga, que se propagan al sistema eléctrico de potencia, al cual esta conectada la carga.

Reclamo: Toda comunicación del cliente con la empresa, ya sea verbal, telefónica, escrita, por correo electrónico, y por los medios que la distribuidora estime conveniente, donde el cliente le señale cualquier tipo de inconformidad o desacuerdo con alguno de los servicios que brinda la empresa.

THD: Representación global de la distorsión de un voltaje que toma en cuenta el conjunto de armónicos que afectan la onda fundamental.

$\Delta V/V * 100\%$: Es la variación de tensión relativa en porcentaje donde V es la tensión sin perturbación y ΔV es la variación de tensión cuando hay perturbación, registrada en cada período del registro.

CAPÍTULO IX.2: PARÁMETROS TÉCNICOS A CUMPLIR POR LAS EMPRESAS DISTRIBUIDORAS.

Artículo 12. Será de exclusiva responsabilidad de las empresas distribuidoras prestar el servicio público de distribución de electricidad con un nivel de calidad satisfactorio, acorde con los parámetros e indicadores establecidos en la presente norma.

Para ello deberán realizar los trabajos e inversiones necesarios de forma tal de asegurar la prestación del servicio con la calidad indicada.

Artículo 13. Las exigencias referentes a la Calidad del Servicio establecidas en la presente norma deberán ser de aplicación para todos los tipos de Clientes y Grandes Clientes, incluidos aquellos que solo utilicen las redes de las empresas distribuidoras para acceder a un mercado o para adquirir energía en forma directa a través de un generador (carga por uso).

Artículo 14. Los incumplimientos a los indicadores individuales por cliente establecidos, se traducirán en un crédito que será aplicado a la factura del cliente afectado, cada vez que ocurran incumplimientos individuales a la norma, teniendo en cuenta que lo abonado por los mismos en concepto del suministro recibido esta asociado a una determinada calidad de dicha prestación.

Artículo 15. La empresa concesionaria, salvo las excepciones a las obligaciones establecidas en el contrato de concesión, deberá en todo momento asegurar la satisfacción de la demanda de energía de sus clientes, asegurando en los mercados contractual y ocasional las fuentes de suministro que le permitan continuar ininterrumpidamente la prestación del servicio público de distribución y comercialización de energía eléctrica.

Artículo 16. Las condiciones de Calidad del Servicio especificadas en el presente documento se corresponden con un nivel estándar de la prestación. En caso de que algún cliente requiriese cualquier otra condición de calidad de servicio superior a la contemplada, se deberán acordar entre las partes las condiciones particulares de calidad, mediante la celebración de contratos.

SECCIÓN IX.2.1 CLASIFICACIÓN DE LAS ÁREAS.

Artículo 17. Los valores límite admisibles para los distintos indicadores controlados se discriminan en función de las siguientes etapas para la clasificación:

Etapas No. 1: Las siguientes cabeceras representativas serán consideradas como **Área Urbana**:

<u>Provincia</u>	<u>Corregimiento</u>
Coclé	Penonomé
Colón	Barrio Norte
Colón	Barrio Sur
Chiriquí	David
Los Santos	Las Tablas
Herrera	Chitré
Panamá Oeste	Barrio Colón
Panamá Oeste	Barrio Balboa
Veraguas	Santiago

Etapas No. 2: Los corregimientos cuya suma de la energía mensual facturada promedio en el año acumulada (de todos los clientes) sea mayor o igual a 7,000 MWh serán clasificados como **Área Urbana**.

Aunado a esto, los corregimientos que se le brinde suministro eléctrico por más de una empresa de distribución eléctrica serán clasificados como **Área Urbana**.

Etapas No. 3: Los corregimientos que cumplan con una o dos de las siguientes condiciones, y que no hayan sido clasificadas por las etapas anteriores, se clasificarán como **Área Sub urbana:**

- a) Condición No. 1: cantidad de clientes en el corregimiento sea mayor o igual a 8,000 clientes.
- b) Condición No. 2: la suma de la energía mensual facturada promedio en el año acumulada (de todos los clientes) en el corregimiento sea menor a 7,000 MWh y mayor o igual a 2,000 MWh.

Etapas No. 4: Los corregimientos que no hayan sido clasificados por las etapas anteriores, serán clasificados por medio del número de clientes que los mismos posean.

Área Rural Concentrada: son aquellos corregimientos cuya cantidad de clientes sea menor a 8,000 clientes y mayor o igual a 1,500 clientes.

Área Rural Dispersa: son aquellos corregimientos cuya cantidad de clientes sea menor a 1,500 clientes y mayor o igual a 500 clientes.

Área Rural Muy Dispersa: son aquellos corregimientos cuya cantidad de clientes sea menor a 500 clientes.

Artículo 18. La clasificación de las áreas para cada año se determinará según las etapas descritas en el artículo 17, al día 15 de diciembre del año anterior. Esta información será publicada en los sitios webs de las empresas distribuidoras para uso público.

Párrafo Transitorio: Para la clasificación de las áreas del año 2020, se determinará según las etapas descritas en el artículo 17, al día 01 de enero de 2020. (*Resolución AN No.15681-Elec de 20 de septiembre de 2019*).

SECCIÓN IX.2.2 CONFIABILIDAD DEL SUMINISTRO ELÉCTRICO.

Artículo 19. La calidad del servicio eléctrico, en lo que respecta a la confiabilidad, se evaluará sobre la base de la cantidad y la duración (frecuencia) de las interrupciones a los clientes.

Artículo 20. Se registrarán todas las interrupciones del suministro eléctrico que afecten a los clientes, y las mismas se dividirán en dos grupos.

a) **INTERRUPCIONES PERMANENTES:** son aquellas interrupciones cuya duración sea igual o mayor de tres (3) minutos.

b) **INTERRUPCIONES MOMENTÁNEAS:** son aquellas interrupciones cuya duración sea menor de tres (3) minutos e igual o mayor al periodo de tiempo del ciclo completo del recierre instantáneo, el cual se encuentra en el orden de los 20-40 ciclos.

Artículo 21. Para el cálculo de los Indicadores Globales se utilizarán sólo las Interrupciones Permanentes. Para el cálculo de los Indicadores Individuales se utilizarán las Interrupciones Permanentes y las Interrupciones Momentáneas.

IX.2.2.1 Indicadores Globales

Artículo 22. Para las Interrupciones Permanentes y por Área, se calcularán anualmente los índices siguientes:

- **SAIFI** = Cantidad promedio de interrupciones por cliente, por año, por área.

$$SAIFI = \frac{\sum_{i=1}^n Qfs_i}{Q_{total}}$$

- **SAIDI** = Tiempo total promedio de interrupción por cliente, por año, por área.

$$SAIDI = \frac{\sum_{i=1}^n Qfs_i \times Tfs_i}{Q_{total}}$$

donde,

Qfs_i = Cantidad de clientes interrumpidos

Q_{total} = Número total de clientes en el área

Tfs_i = Duración de cada interrupción

n = número de interrupciones en el período

Artículo 23. Los límites máximos que se establecen como metas de cumplimiento, por Área son los siguientes:

Indicador	METAS DE CUMPLIMIENTO				
	ÁREA RURAL MUY DISPERSA	ÁREA RURAL DISPERSA	ÁREA RURAL CONCENTRADA	ÁREA SUBURBANA	ÁREA URBANA
SAIFI	36/año	16 / año	14 / año	12 / año	10 / año
SAIDI	100.00 horas/año	43.80 horas/año	36.70 horas/año	26.30 horas/año	15.00 horas/año

Artículo 24. Los incumplimientos de las metas de cumplimiento arriba estipuladas, conllevan penalizaciones las cuales la empresa distribuidora deberá acumular anualmente en un fondo para inversiones de mejoras a las redes eléctricas, las cuales serán determinadas por la ASEP.

IX.2.2.2 Indicadores Individuales por Cliente.

Artículo 25. Para las Interrupciones Permanentes, se calcularán anualmente los índices o indicadores individuales por cliente SAIFI_{icl} y SAIDI_{icl}, aplicados para cada cliente individual y de acuerdo al área donde se ubique:

$$SAIFI_{icl} = \sum_{i=1}^n \text{Interrupciones}$$

$$SAIDI_{icl} = \sum_{i=1}^n \text{Tiempo}_{(i)}$$

SAIFI_{icl} = Cantidad de interrupciones por cliente, por año, por área.

SAIDI_{icl} = Tiempo total de interrupción por cliente, por año, por área.

n = Cantidad de Interrupciones Permanentes.

Tiempo (i) = Duración en minutos/horas de la interrupción i-esima.

Los límites máximos que se establecen como metas de cumplimiento por año, por Cliente son los siguientes:

METAS DE CUMPLIMIENTO POR CLIENTE POR AÑO					
Indicador	ÁREA RURAL MUY DISPERSA	ÁREA RURAL DISPERSA	ÁREA RURAL CONCENTRADA	ÁREA SUBURBANA	ÁREA URBANA
SAIFIcl	36/ año	16 / año	14 / año	12 / año	10 / año
SAIDIcl	100.00 horas/año	43.80 horas/año	36.70 horas/año	26.30 horas/año	15.00 horas/año

Artículo 26. Las Interrupciones Momentáneas, se calcularán mensualmente, iniciando el 1 de enero de 2015, por medio del indicador MAIFIcl, por cliente y por área; sin penalización hasta el 31 de diciembre de 2018.

Las Interrupciones Momentáneas, se calcularán mensualmente con penalización iniciando el 1 de enero de 2019, por medio del indicador MAIFIcl, por cliente y por área.

Los límites máximos que se establecen como metas de cumplimiento, dependiendo del área donde se ubique el cliente, son las siguientes:

METAS DE CUMPLIMIENTO POR CLIENTE POR MES, INICIANDO EL 1 DE ENERO DE 2019					
Indicador	ÁREA RURAL MUY DISPERSA	ÁREA RURAL DISPERSA	ÁREA RURAL CONCENTRADA	ÁREA SUBURBANA	ÁREA URBANA
MAIFIcl	24/ mes	20 / mes	16 / mes	12 / mes	8 / mes

$$MAIFIcl = \left(\sum_{i=1}^n \text{Interrupciones - Momentáneas} \right) \times K$$

$MAIFIcl$ = Cantidad de Interrupciones Momentáneas por cliente, por mes, por área.
 n = Cantidad de Interrupciones Momentáneas.

K = Constante que será determinada por la ASEP, dentro del rango de 0.75 a 1.00.

Artículo 27. Los incumplimientos de las metas de cumplimiento arriba estipuladas conllevan penalizaciones en forma de créditos a favor de los clientes afectados, de acuerdo con lo estipulado en la presente norma.

IX.2.2.3 Obligaciones técnicas de las distribuidoras y su Sistema Telecontrolado.

Artículo 28. Se establecen como obligaciones técnicas de las empresas distribuidoras y su sistema telecontrolado, iniciando el 1 de enero de 2015, las siguientes:

- a) Los tiempos muertos de prueba de cierre de los interruptores de circuito de media tensión en las subestaciones, deberán ser reportados a la ASEP y obtener la no objeción de la misma.
- b) Todos los interruptores automáticos con funciones de recierre o no, instalados en las líneas de distribución, deberán estar comunicados con el Sistema Telecontrolado de la empresa en tiempo real.
- c) Todas las aperturas, ya sean del tipo instantáneo o temporizada, que efectúen los interruptores de circuito de alta y media tensión en las subestaciones, y los interruptores automáticos con funciones de recierre o no, instalados en las líneas de media tensión de distribución, deberán ser registradas automáticamente en el “Logger” o archivo secuencial de eventos del Sistema Telecontrolado de la empresa distribuidora.
- d) Toda la data del “Logger” o archivo secuencial de eventos del Sistema Telecontrolado de la empresa distribuidora, deberá guardarse por un período mínimo de treinta y seis (36) meses.

IX.2.2.4 Mejoras a los Clientes “Peor Servidos”.

Artículo 29. Se establece la clasificación de Clientes “Peor Servidos”, a los cuales anualmente (de marzo a febrero), las empresas distribuidoras deberán realizar inversiones en mejoras a la calidad del servicio eléctrico de estos clientes que han calificado como clientes “peor servidos”, de acuerdo con la cantidad anual de horas de interrupciones del suministro eléctrico o indicador **SAIDIcl**, del año anterior, y de acuerdo con la cantidad mínima de horas por año de SAIDIcl para que un cliente califique como “Peor Servido”.

Las inversiones en mejoras de parte de las distribuidoras, para los clientes que califiquen como “Peor Servidos” iniciarán a partir del 1 de marzo de 2015.

Artículo 30. Antes del 16 de enero del año en curso, se deberán tener identificados los clientes “Peor Servidos” del año anterior; y antes del 22 de febrero del año en curso, debe enviarse a la ASEP el listado de clientes “Peor Servidos” junto con el programa de inversiones en mejoras para estos clientes. El programa de mejoras deberá ejecutarse de marzo del año en curso hasta el mes de febrero del año siguiente. La ASEP dará seguimiento a los programas de inversiones, para verificar el cumplimiento de los mismos.

El proceso antes mencionado se realizará anualmente.

Los límites mínimos para que un cliente califique como un Cliente “Peor Servido”, se indican en el cuadro a continuación:

CANTIDAD MÍNIMA DE HORAS POR AÑO DE SAIDIcl PARA QUE UN CLIENTE CALIFIQUE COMO "PEOR SERVIDO".					
Indicador	ÁREA RURAL MUY DISPERSA	ÁREA RURAL DISPERSA	ÁREA RURAL CONCENTRADA	ÁREA SUBURBANA	ÁREA URBANA
SAIDIcl	200.00/horas por año	130.00 / horas por año	110.00 / horas por año	80.00 / horas por año	45.00 / horas por año

En caso de incumplimiento del programa de inversiones del año específico (marzo a febrero), la ASEP penalizará a la empresa en función de la magnitud de los incumplimientos.

SECCIÓN IX.2.3 NIVELES DE TENSIÓN.

Artículo 31. Las empresas distribuidoras deberán mantener sus niveles de tensión o voltaje, dentro de los rangos señalados en esta norma, de manera que los equipos eléctricos de los clientes puedan operar eficientemente dentro de las tensiones normalizadas para el sistema de distribución eléctrica.

IX.2.3.1 Límites admisibles

Artículo 32. Los niveles máximo y mínimo de tensión, para toda la zona de concesión y por área, para la Baja, Media y Alta Tensión, en el punto de suministro, conexión, o entrega al cliente, deberá ser como se indica en el cuadro a continuación:

NIVEL DE TENSIÓN	LÍMITES HASTA EL 31 DE ENERO DE 2016	LÍMITES HASTA EL 31 DE ENERO DE 2016	LÍMITES A PARTIR DEL 1 DE ENERO DE 2017	LÍMITES A PARTIR DEL 1 DE ENERO DE 2019
ÁREAS	ÁREA RURAL CONCENTRADA Y ÁREA RURAL DISPERSA	ÁREA URBANA Y ÁREA SUBURBANA	ÁREA URBANA, ÁREA SUBURBANA, ÁREA RURAL CONCENTRADA, ÁREA RURAL DISPERSA	ÁREA RURAL MUY DISPERSA
ALTA TENSIÓN	$\Delta U = \pm 5 \%$	$\Delta U = \pm 5 \%$	$\Delta U = \pm 5 \%$	$\Delta U = \pm 5 \%$
MEDIA TENSIÓN	$\Delta U = \pm 7 \%$	$\Delta U = \pm 5 \%$	$\Delta U = \pm 5 \%$	$\Delta U = \pm 5 \%$
BAJA TENSIÓN	$\Delta U = \pm 7 \%$	$\Delta U = \pm 5 \%$	$\Delta U = \pm 5 \%$	$\Delta U = \pm 5 \%$

Donde:

$$\Delta U = V_{abs}(U_s - U_n) / U_n$$

$V_{abs}(U_s - U_n) / U_n$: es igual al valor absoluto de la diferencia entre la tensión medida del suministro (U_s) y la tensión nominal del suministro (U_n).

Artículo 33. El control del nivel de tensión suministrada se basará en los resultados de cada una de las mediciones individuales realizadas y de indicadores del tipo global obtenidos a partir de los resultados de la totalidad de las mediciones validas efectuadas mediante la ejecución de campañas de medición en diversos puntos de la red.

Artículo 34. El equipamiento de medición a utilizar por la empresa distribuidora deberá ser de un tipo especialmente diseñado para medir niveles de tensión o voltaje, y los parámetros **THD** y $\Delta V/V$. La ASEP podrá exigir a las empresas el cumplimiento de especificaciones técnicas para el equipamiento de medición que se utilizarán en las campañas de medición. Este requerimiento entrará en vigencia a partir del 1 de enero de 2015.

IX.2.3.2 Campaña de Medición.

Artículo 35. Es obligación de las empresas distribuidoras, efectuar semestralmente un registro o medición válida del nivel de tensión en el **0.5 %** de sus clientes seleccionados al azar con criterio estadístico, agrupados por corregimiento, y categoría tarifaria. Mensualmente, durante el semestre, se deberán efectuar como mínimo un 0.075 % de mediciones válidas, con el fin de evitar la concentración o dispersión temporal de las mismas.

Artículo 36. El registro o medición en cada cliente deberá realizarse por un período no inferior a los 7 días, o sea 672 registros totales como mínimo, registrando valores a intervalos de 15 minutos.

Artículo 37. Para que una medición se considere válida, la misma deberá tener como mínimo un 85 % de los registros validos, de lo contrario no será considerada una medición válida y deberá ser sustituida por otra.

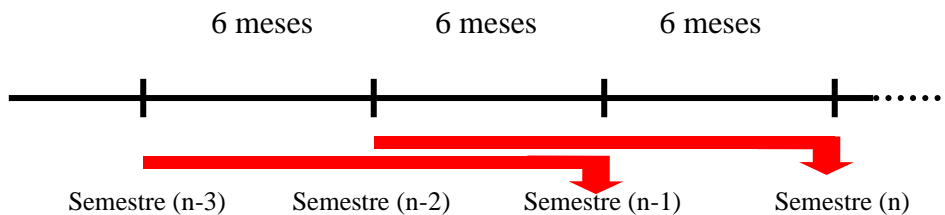
Artículo 38. La empresa distribuidora deberá suministrar el listado de clientes seleccionados, con su localización, categoría tarifaria y nivel de tensión de suministro, para su control dos (2) meses antes del inicio de cada semestre. La ASEP podrá modificar esta lista si lo considera necesario.

Se debe prever que el listado de clientes seleccionados contenga un diez (10) porciento adicional, a fin de su posible utilización frente a la imposibilidad de realizar alguna de las mediciones seleccionadas.

IX.2.3.3 Indicadores Globales de la Campaña de Medición.

Artículo 39. A efectos de evaluar convenientemente el conjunto de las mediciones realizadas a lo largo de la Campaña de Medición se determinarán los siguientes indicadores Globales, cuyo incumplimiento dará origen a la aplicación de penalidades a la empresa distribuidora, independientes de aquellas que podrían surgir por los apartamientos registrados en cada una de las mediciones realizadas.

Artículo 40. Estos indicadores se calcularán semestralmente considerando una ventana móvil anual (12 meses) que contempla las mediciones realizadas en el semestre bajo análisis “n” y el anterior “n-1”. En el gráfico siguiente se indica lo establecido anteriormente:



Artículo 41. Los valores de tensión registrados, utilizados para la determinación de los indicadores, se analizarán en base a los apartamientos del valor nominal, discriminados por rangos de unidad porcentual (B) entre -20% a +20%.

a) FEB_B : Frecuencia Equivalente por Rango de Tensión.

$$FEB_B = \frac{Nrg_B}{Nrg_{TOT}}$$

Donde:

FEB_B : Frecuencia Equivalente asociada al Rango “B”.

Nrg_B : Cantidad de Registros válidos asociada al Rango “B”.

Nrg_{TOT} : Cantidad total de registros válidos.

B : Unidad Porcentual en los rangos de -20% a +20%.

Este indicador se discrimina a su vez en:

FEB_{PER} : Frecuencia equivalente dentro de los límites admisibles; donde el numerador de la fórmula arriba representa la cantidad total de registros válidos dentro de los límites establecidos.

FEB_{NoPER} : Frecuencia equivalente fuera de los límites admisibles; donde el numerador de la fórmula arriba representa la cantidad total de registros válidos fuera de los límites establecidos.

b) $FEBP_B$: Frecuencia Equivalente por Rango de Tensión fuera de los límites admisibles.

$$FEBP_B = \frac{NrgP_B^{(p)}}{NrgP_{Tot}}$$

Donde:

$FEBP_B$: Frecuencia Equivalente por Rango de Tensión “B” fuera de los límites admisibles
 $NrgP_B^{(p)}$: Cantidad de Registros fuera de los límites admisibles asociados con el Rango “B”.
 $NrgP_{Tot}$: Cantidad de Registros Totales fuera de los límites admisibles.

c) $FEEC_B$: Frecuencia Equivalente por Energía Consumida desagregada por Rango de Tensión.

$$FEEC_B = \frac{\sum_{med=1}^{TotMed} Eng_B^{(med)}}{Eng_T}$$

Donde:

$Eng_B^{(med)}$: Energía Registrada en la medición (med) fuera de los límites admisibles, asociada con el Rango de Tensión “B”.
 Eng_T : Energía Total Registrada
 $TotMed$: Total de Mediciones Realizadas en el Período Considerado.

Artículo 42. Si al cabo del semestre controlado, con base en la ventana anual, la relación FEB_{NoPER} (Rangos No Permitidos) es mayor al 5 %, la empresa distribuidora deberá compensar a los clientes en función de la Frecuencia Equivalente y la Energía asociada en cada Rango.

SECCIÓN IX.2.4 EFECTO DE PARPADEO (FLICKER).

IX.2.4.1 Indicador del Efecto de Parpadeo

Artículo 43. El indicador del efecto de parpadeo en el sistema de distribución deberá ser medido por el índice de severidad de efecto de parpadeo de corto plazo **Pst**.

El **Pst** deberá ser igual a 1.00 para todos los niveles de tensión de distribución (ver norma IEC-61000-4-15). Este nivel de referencia para el efecto de parpadeo no debe ser superado durante más del 5 % del período de medición.

Este límite es garantizado, lo que significa que en cualquier punto de suministro es exigible con la probabilidad especificada (95 %), y se corresponden a valores establecidos por normativa internacional.

IX.2.4.2 Mediciones

Artículo 44. Las mediciones para determinar la presencia del Efecto de Parpadeo, deberán ser realizadas a nivel de Centros de Transformación en el lado de baja tensión del mismo, en el punto de entrega del cliente individual o en cualquier punto que determine la ASEP, en los casos particulares que así lo requieran.

Artículo 45. Semestralmente, la empresa distribuidora seleccionará seis (6) puntos de verificación por cada 60,000 clientes activos, donde efectuará las mediciones. El criterio de selección se obtendrá de las mediciones $\Delta V/V$ que se obtengan de la campaña semestral de medición de tensión, de los últimos 6 meses disponibles al momento de su selección, donde se tomarán los clientes con los mayores promedios de $\Delta V/V$. La ASEP podrá designarle puntos de verificación a la empresa distribuidora, cuando así lo estime conveniente, en reemplazo de algunas previamente escogidas por la empresa. Se debe prever que el listado de clientes seleccionados contenga un 15% adicional a la cantidad mínima requerida a fin de su utilización frente a la imposibilidad de realizar alguna de las mediciones seleccionadas. La distribuidora deberá suministrar a la ASEP el listado de los clientes seleccionados dos (2) meses antes del inicio de cada semestre. El criterio de selección por medio de las mediciones $\Delta V/V$, entrará en vigencia a partir del 1 de enero de 2015; antes de esta fecha la selección será mediante el criterio de la distribuidora.

La ASEP podrá unificar las metodologías de selección de clientes.

Artículo 46. Cada medición debe ser instalada por días corridos y deberá contener como mínimo siete (7) días de registros válidos, o sea no menos de 1008 registros de medición. Las mediciones se deben realizar con un medidor de efecto de parpadeo para intervalos de 10 minutos y de acuerdo a los procedimientos especificados en la norma IEC 61000-4-15, debiendo registrar en forma conjunta la energía suministrada integrada en intervalos de 10 minutos.

SECCIÓN IX.2.5 ARMÓNICAS.

IX.2.5.1 Límites admisibles

Artículo 47. La empresa distribuidora, en su sistema de distribución, deberá limitar la distorsión armónica en los niveles de Media y Baja tensión de acuerdo a lo especificado en la Tabla N° 7. Estos límites son obligatorios para las Armónicas hasta el orden 40 (inclusive), y la Tasa de Distorsión Total (V_{DAT}) se define como:

$$V_{(DAT)} = \sqrt{\sum_{i=2}^{40} \left(\frac{U_i}{U_1} \right)^2}$$

Donde,

U_i = amplitud de la tensión de la armónica de orden i ;

U_1 = amplitud de la tensión fundamental.

Artículo 48. Estos niveles de referencia para las armónicas de tensión en Media y Baja Tensión, no deben ser superados durante más del 5 % del período de medición, siendo de carácter garantizados, lo que significa que en cualquier punto de suministro es exigible con la probabilidad especificada (95%), y se corresponden a valores establecidos por normativa internacional.

Tabla N° 7 - Límites de distorsión armónica en Media y Baja Tensión

Orden de la armónica (n)	Tasa de distorsión individual (V_{DAI}) (%)
	%
(impares no múltiplos de 3)	
5	6.0
7	5.0
11	3.5
13	3.0
17	2.0
19	1.5
23	1.5
25	1.5
>25	$0.2 + 0.5 \times 25/n$
(impares múltiplos de 3)	
3	5.0
9	1.5
15	0.3
21	0.2
>21	0.2
(pares)	
2	2.0
4	1.0
6	0.5
8	0.5
10	0.5
12	0.2
>12	0.2
Factor de Distorsión Total (V_{DAT})%	8

IX.2.5.2 Mediciones

Artículo 49. Las mediciones para determinar los Niveles de Armónicas, deberán ser realizadas en los terminales de baja tensión de los transformadores instalados en las líneas de distribución, en el punto de entrega del cliente individual, o en cualquier punto que determine la ASEP, en los casos particulares que así lo requieran.

Artículo 50. Semestralmente, la empresa distribuidora seleccionará seis (6) puntos de verificación por cada 60,000 clientes activos, donde efectuará las mediciones. El criterio de selección se obtendrá de las mediciones **THD** que se obtengan de la campaña semestral de medición de tensión, de los últimos 6 meses disponibles al momento de su selección, donde se tomarán los clientes con los mayores promedios de **THD**. La ASEP podrá designarle puntos de verificación a la empresa distribuidora, cuando así lo estime conveniente, en reemplazo de algunas previamente escogidas por la empresa. Se debe prever que el listado de clientes seleccionados contenga un 15% adicional a la cantidad mínima requerida a fin de su utilización frente a la imposibilidad de realizar alguna de las mediciones seleccionadas. La distribuidora deberá suministrar a la ASEP el listado de los clientes seleccionados dos (2) meses antes del inicio de cada semestre. El criterio de selección por medio de las mediciones **THD**, entrará en vigencia a partir del 1 de enero de 2015; antes de esta fecha la selección será mediante el criterio de la distribuidora.

La ASEP podrá unificar las metodologías de selección de clientes. **THD**

Artículo 51. Cada medición debe ser instalada por días corridos y deberá contener como mínimo siete (7) días de registros válidos, o sea no menos de 1,008 registros de medición. Las mediciones se deben realizar con un medidor de distorsión armónica de tensión individual y de distorsión armónica de tensión total, para intervalos de 10 minutos y de acuerdo a los procedimientos especificados en la norma IEC 61000-4-7, debiendo registrar en forma conjunta la energía suministrada integrada en intervalos de 10 minutos.

CAPÍTULO IX.3: COMPENSACIONES Y PENALIZACIONES POR DESVIACIONES EN LA CALIDAD DEL SERVICIO TÉCNICO.

Artículo 52. Para los Indicadores Individuales, las compensaciones económicas a los clientes afectados por un suministro que no se ajuste a los indicadores establecidos en la presente norma tienen como objetivo, además de la propia compensación por el servicio inadecuado, actuar como incentivo para mejorar la calidad del servicio y como una señal para la inversión en recursos que conlleven a esas mejoras.

Artículo 53. En los casos en que se verifique la existencia de apartamientos a los límites establecidos para cada uno de los parámetros o indicadores controlados por cliente, la empresa distribuidora aplicará las compensaciones a los clientes, mediante créditos a favor de los clientes en su facturación.

Artículo 54. Para los Indicadores Globales, los incumplimientos de las metas de cumplimiento estipuladas por la presente norma, conllevan penalizaciones las cuales la empresa distribuidora deberá acumular anualmente en un fondo para inversiones de mejoras a las redes eléctricas, las cuales serán determinadas por la ASEP.

SECCIÓN IX.3.1 INDICES DE CONFIABILIDAD.

IX.3.1.1 Indicadores

Artículo 55. Los indicadores controlados a efectos de la determinación de las compensaciones a los clientes o al fondo de inversión son los que se indican en los numerales a continuación:

IX.3.1.2 Valoración de las compensaciones a favor de los clientes del sistema de distribución.

Artículo 56. Las penalizaciones a las distribuidoras serán valoradas en función del costo de la energía no servida de acuerdo a las siguientes expresiones:

IX.3.1.2.1 Para los Indicadores Globales por ÁREA, e Interrupciones Permanentes.

Artículo 57. Los Indicadores Globales por Interrupciones Permanentes controlados, a efectos de la determinación el monto de las penalizaciones que se acumularán en el fondo de inversión, son los que se indican en los numerales a continuación:

a) Si **SAIFI** > **SAIFI**_{límite} y **SAIDI** < **SAIDI**_{límite} , la formula de la penalización es:

Penalización = $[(\text{SAIFI} - \text{SAIFI}_{\text{límite}})/8760] \times \text{SAIDI}/\text{SAIFI} \times \text{Energía anual consumida por los clientes de la ÁREA (kWh)} \times \text{Costo de la energía no servida (B./kWh)}$

b) Si **SAIDI** > **SAIDI**_{límite} y **SAIFI** < **SAIFI**_{límite} , la formula de la penalización es:

Penalización = $[(\text{SAIDI} - \text{SAIDI}_{\text{límite}})/8760] \times \text{Energía anual consumida por los clientes de la ÁREA (kWh)} \times \text{Costo de la energía no servida (B./kWh)}$

c) Si **SAIDI** > **SAIDI**_{límite} y **SAIFI** > **SAIFI**_{límite} , se presentan dos casos:

c.1) Si **SAIDI/SAIFI** < **SAIDI**_{límite}/**SAIFI**_{límite} , entonces la penalización se aplica según la formula indicada en a).

c.2) Si $\text{SAIDI}/\text{SAIFI} \geq \text{SAIDI}_{\text{límite}}/\text{SAIFI}_{\text{límite}}$, entonces la penalización se aplica según la fórmula indicada en b).

IX.3.1.2.2 Para los Indicadores Individuales por Cliente, por ÁREA, e Interrupciones Permanentes.

Artículo 58. Los Indicadores Individuales por Interrupciones Permanentes controlados, a efectos de la determinación de las compensaciones a los clientes afectados, son los que se indican en los numerales a continuación:

a) Para el SAIFIcl:

Compensación = $[(\text{SAIFIcl} - \text{SAIFI}_{\text{límite}})/8760] \times \text{SAIDI}/\text{SAIFI} \times \text{Energía anual del año anterior consumida por el cliente (kWh)} \times \text{Costo de la energía no servida (B./kWh)}$

b) Para el SAIDIcl:

Compensación = $[(\text{SAIDIcl} - \text{SAIDI}_{\text{límite}})/8760] \times \text{Energía anual del año anterior consumida por el cliente (kWh)} \times \text{Costo de la energía no servida (B./kWh)}$

IX.3.1.2.3 Para los Indicadores Individuales por Cliente, por ÁREA, e Interrupciones Momentáneas.

Artículo 59. Los Indicadores Individuales por Interrupciones Momentáneas controlados, a efectos de la determinación de las compensaciones a los clientes afectados, son los que se indican a continuación:

Para el MAIFIcl:

Compensación = $(\text{MAIFIcl} - \text{MAIFIcl}_{\text{límite}}) \times (1/\text{MAIFIcl}_{\text{límite}}) \times \text{Energía promedio mensual del año anterior (kWh)} \times \text{Costo de la energía no servida (B./kWh)}$

Artículo 60. El valor del Costo de la Energía no Servida a efectos de la determinación de las compensaciones a favor de los clientes será de **1.85 B./kWh**.

SECCIÓN IX.3.2 NIVELES DE TENSIÓN

Artículo 61. Para todas las mediciones que se realicen producto de la Campaña de Medición de Tensión, con efecto de determinar los apartamientos de las tensiones respecto de los límites admisibles requeridos por esta norma, el indicador utilizado a los efectos de la determinación de la compensación es el ΔU , que se expresa como porcentaje de la tensión nominal.

Artículo 62. Compensación Individual.

Si como resultado de las mediciones realizadas se detectara el incumplimiento de los niveles de tensión admisibles, durante un tiempo superior al 5% del período en que se efectúe la medición, la empresa distribuidora deberá compensar a los clientes afectados mediante la aplicación de un crédito a favor del cliente hasta tanto se demuestre de manera fehaciente la solución del problema.

Artículo 63. Para el caso de incumplimientos en los niveles de tensión, la compensación se calculará en base a la valorización de la totalidad de la energía suministrada en malas condiciones de calidad, de acuerdo a lo especificado en la Tabla N° 8, indicada a continuación:

Tabla N° 8 – Valorización de la Energía según el grado de apartamiento a los límites admisibles

ΔU_{SUP} superior al admisible en (%):	VALORIZACION DE LA ENERGIA - $CE_{(B)}$ (B./kWh)
≤ 1	0.062
≤ 2	0.089
≤ 3	0.115
≤ 4	0.142
≤ 5	0.169
≤ 6	0.196
≤ 7	0.223
≤ 8	0.421
≤ 9	0.620
≤ 10	1.033
≤ 11	1.447
>11	1.850

Se define a ΔU_{SUP} como el porcentaje de apartamiento (expresado como valor absoluto) del Valor Admisible definido en el aparte Límites Admisibles.

Artículo 64. La compensación correspondiente al período de medición por apartamiento en el nivel de tensión admisible que servirá de base para la determinación del crédito a favor del cliente correspondiente, se calculará mediante la siguiente expresión:

$$C_{pm} = \sum_{B=BP} CE_{(B)} * ENE_{(B)}$$

C_{pm} : Compensación determinada para el período de medición.

$CE_{(B)}$: Valorización de la Energía en función del apartamento detectado.

$\sum_{B=BP}$: Sumatoria considerando todos los registros penalizados.

$ENE_{(B)}$: Energía Registrada durante el periodo de medición. En aquellos usuarios con una potencia menor o igual a 10 kW, la distribuidora podrá distribuir la Energía Registrada en el medidor de facturación en base a una curva típica de consumo correspondiente a su categoría tarifaria.

Artículo 65. La compensación al cliente se extenderá hasta que la empresa distribuidora demuestre en forma fehaciente, mediante la realización de un nuevo registro o medición, que el inconveniente ha sido solucionado. La extensión será proporcional al período de tiempo hasta que se efectúe la nueva medición que demuestre la solución del problema, determinándose el monto de la compensación al cliente de acuerdo a la siguiente expresión:

$$Compensación = (D_{pm} + D_{nm}) \times \frac{C_{pm}}{D_{pm}}$$

D_{pm} : Duración del período de medición en días

D_{nm} : Duración del período en días hasta la realización de la nueva medición contado a partir de la finalización del período de medición

Artículo 66. Penalización Global.

Para el caso de incumplimiento a los Indicadores Globales acerca de la Campaña de Medición, la penalización será la siguiente:

$$Penalización = ETF * \left(\sum_{B=BP} FEEC_B * CE_B * FEBP_B \right)$$

Donde

$\sum_{B=BP}$: Sumatoria sobre los Rangos fuera de los límites admisibles según se corresponda con el periodo considerado.

ETF : Energía Total Facturada por la empresa distribuidora en el período controlado, en kWh.

$FEBP_B$: Frecuencia Equivalente por Rango de Tensión fuera de los límites admisibles.

FEEC_B: Frecuencia Equivalente por Energía Consumida desagregada por Rango de Tensión.

CE_B: Valorización de la energía suministrada fuera de los límites admisibles según Tabla N° 8.

Artículo 67. La penalización Global, deberá acumularse anualmente en un fondo para inversiones de mejoras a las redes eléctricas, las cuales serán determinadas por la ASEP.

Artículo 68. La empresa distribuidora deberá calcular y preparar un informe trimestral, de las compensaciones a los clientes individuales, con las cantidades que resultaron de la valorización de las mismas, indicando para cada uno de los clientes afectados, la compensación que le corresponde.

Artículo 69. La empresa distribuidora deberá calcular y preparar un informe semestral, de las penalizaciones globales, con las cantidades que resultaron de la valorización de las mismas, según la ventana móvil anual, que se evalúa semestralmente.

Artículo 70. Los informes trimestrales y semestrales deberán ser acompañados de una declaración jurada por el representante legal de la empresa distribuidora, donde este certifica la veracidad de la información suministrada.

SECCIÓN IX.3.3 EFECTO DE PARPADEO

Artículo 71. El indicador para el efecto de parpadeo es el Índice de Severidad de Efecto de Parpadeo de Corto Plazo (P_{st}) medido.

Artículo 72. **Penalización.** La penalización estará basada en función a los apartamientos por encima de los niveles de referencia de los índices de severidad y la energía suministrada en esas condiciones.

Artículo 73. Se define como Distorsión Penalizable por Efecto de Parpadeo (DPF), al valor de distorsión por fluctuaciones rápidas de tensión encontrado en cada intervalo de medida, por encima de los Niveles de Referencia.

Para cualquier punto de suministro, la distorsión penalizable se define como:

$$DPF_k = \text{Max} \left[0, \frac{P_{st}(k) - P_{st}}{P_{st}} \right]$$

Donde:

$P_{st}(k)$ es el índice de severidad por Efecto de Parpadeo de corta duración registrado en el intervalo k de medida (10 minutos).

P_{st} es el Nivel de Referencia igual a uno (1)

DPF_k se calcula para cada intervalo k de cada semana del período de medición, registrándose el $P_{St}(k)$ y la energía suministrada $E(k)$ durante cada intervalo k .

Artículo 74. Si en una medición se verifica que por un período superior al 5 % del período de medición se ha superado el Nivel de Referencia (P_{St} de referencia), la empresa distribuidora deberá compensar a los clientes afectados mediante un crédito único en su facturación. En caso de existir más de un cliente afectado, la compensación a los clientes será proporcional a su consumo de energía (kWh) anual del año anterior.

En el caso anterior, en cada intervalo (k) registrado con energía suministrada en malas condiciones de calidad (intervalos con DPF mayor que cero), se utilizarán los siguientes valores de valorización de la energía suministrada en condiciones inadecuadas (B./kWh) para el cálculo de la compensación:

$0 < DPF \leq 1$	$1.85 * DPF^2$	[B./kWh]
$1 < DPF$	1.85	[B./kWh]

Artículo 75. La compensación que servirá de base para la determinación del crédito a favor de los clientes se calculará como:

$$\text{Compensación(B./.)} = \sum_{k: DPF_k \leq 1} 1.85 * \left(DPF_k \right)^2 * E(k) + \sum_{k: DPF_k > 1} 1.85 * E(k)$$

Artículo 76. La compensación deberá ser aplicada por la empresa distribuidora a los clientes afectados por la ocurrencia del efecto de parpadeo, una vez que se haya detectado el disturbio, y hasta que el mismo haya sido resuelto.

Artículo 77. La empresa distribuidora con la aprobación de la ASEP, podrá sancionar y/o penalizar al cliente que resulte causante del disturbio, una vez que se haya verificado dicho incumplimiento de acuerdo a lo indicado en la presente Norma

Artículo 78. La empresa distribuidora deberá calcular y preparar un informe semestral con las cantidades que resultaron de la valorización de las compensaciones a los clientes, indicando para cada uno de los clientes afectados, el crédito a favor del cliente que le corresponde.

Artículo 79. Este informe semestral deberá ser acompañado de una declaración jurada por el representante legal de la empresa distribuidora, donde este certifica la veracidad de la información suministrada.

SECCIÓN IX.3.4 ARMÓNICAS

Artículo 80. **Indicador.** Las armónicas en el sistema de distribución se miden por los indicadores V_{DAI} y V_{DAT} , donde:

V_{DAI} = Distorsión armónica individual de tensión (%)

V_{DAT} = Distorsión armónica total de tensión (%)

Artículo 81. **Penalización.** La penalización estará basada en función a los apartamientos por encima de los Niveles de Referencia de los Indicadores V_{DAI} y V_{DAT} y la energía suministrada en esas condiciones.

Artículo 82. Se define como Distorsión Penalizable de Amónicas (DPA) a la distorsión armónica encontrada en cada intervalo de medida, por encima de los Niveles de Referencia según la siguiente expresión:

$$DPA_k = \text{Max} \left[0, \frac{V_{DAT(k)} - V_{DAT}}{V_{DAT}} \right] + \frac{1}{3} \sum_2^{40} \text{Max} \left[0, \frac{V_{DAI_i(k)} - V_{DAI_i}}{V_{DAI_i}} \right]$$

Donde:

$V_{DAT}(k)$ es la tasa de distorsión total registrada en el intervalo de medición k (10 minutos).

V_{DAT} es el nivel de distorsión total de referencia definido en la Tabla N° 7

$V_{DAI_i}(k)$ es el valor de la tensión armónica i en el intervalo de medición k.

V_{DAI_i} es el Nivel de Referencia de la tensión armónica i definido en la Tabla N° 7.

DPA_k se calcula para cada intervalo k del periodo de medición, registrándose la energía suministrada $E(k)$ durante cada intervalo k.

Artículo 83. Si en una medición se verifica que por un período superior al 5 % del período de medición se ha superado el Nivel de Referencia para alguno de los indicadores controlados, la empresa distribuidora deberá compensar a los clientes afectados mediante un crédito a favor de los clientes en su facturación. En caso de existir más de un cliente afectado, la compensación a los clientes será proporcional a su consumo de energía (kWh) anual del año anterior.

En el caso anterior, en cada intervalo (k) registrado con energía suministrada en malas condiciones de calidad (intervalos con DPA mayor que cero), se utilizarán los siguientes valores de valorización de la energía suministrada en condiciones inadecuadas (B./kWh) para el cálculo de la compensación:

$0 < DPA_k \leq 1$	$1.85 * DPA_k^2$	B/./kWh
$1 < DPA_k$	1.85	B/./kWh

Artículo 84. La compensación que servirá de base para la determinación del crédito a favor del cliente se calculará como:

$$\text{Compensación (B/.)} = \sum_{k:DPA_k \leq 1} 1.85 * \left(DPA_k \right)^2 * E(k) + \sum_{k:DPA_k > 1} 1.85 * E(k)$$

Artículo 85. La compensación deberá ser aplicada por la empresa distribuidora mediante un crédito en la facturación, a los clientes afectados por la distorsión armónica, una vez que se haya detectado el disturbio, y hasta que el mismo haya sido resuelto.

Artículo 86. La empresa distribuidora, con la aprobación de la ASEP, podrá sancionar y/o penalizar al cliente que resulte causante del disturbio, una vez que se haya verificado dicho incumplimiento, de acuerdo a lo indicado en la presente norma.

Artículo 87. La empresa distribuidora deberá calcular y preparar un informe semestral con las cantidades que resultaron de la valorización de las compensaciones a favor de los clientes, indicando para cada uno de los clientes afectados, el crédito en su facturación que le corresponde.

Artículo 88. Este informe semestral deberá ser acompañado de una declaración jurada por el representante legal de la empresa distribuidora, donde este certifica la veracidad de la información suministrada.

CAPÍTULO IX.4: PARÁMETROS TÉCNICOS A CUMPLIR POR LOS CLIENTES

Artículo 89. **Introducción.** Las cargas de los clientes, después del punto de entrega, pueden producir disturbios que se propagan al sistema de distribución, y en algunos casos hasta el Sistema Interconectado Nacional (SIN). Si estos disturbios son severos, otros clientes se podrán ver afectados negativamente. Para asegurar la compatibilidad electromagnética, se deberán imponer restricciones y controles en las cargas de los clientes que causen estos disturbios. Los disturbios más comunes son el efecto de parpadeo y las armónicas, sin tener que limitarse solamente a estos.

SECCIÓN IX.4.1 EFECTO DE PARPADEO

Artículo 90. **Indicador.** El indicador será el Índice de Severidad de Efecto de Parpadeo de Corto Plazo (Pst) medido sobre la impedancia de referencia fijada por la Norma IEC 61000-3-3.

Artículo 91. **Límites.** El indicador a controlar para el efecto de parpadeo, es el Índice de Severidad de Efecto de parpadeo de Corto Plazo (Pst), tal como se define en la norma IEC 61000-4-15. La Tabla N° 9 establece los límites de Pst para diferentes tamaños de cargas conectadas a distintos niveles de tensión.

Tabla N° 9 - Límites Individuales del efecto de parpadeo producidos por las cargas de los clientes

Carga (S_L) kW	Nivel de Baja Tensión	Pst
$S_L < 20$	$U \leq 1\text{ kV}$	1.00
$20 \leq S_L < 30$	$U \leq 1\text{ kV}$	1.26
$30 \leq S_L < 50$	$U \leq 1\text{ kV}$	1.58
$S_L \geq 50$	$U \leq 1\text{ kV}$	1.86
Radio (S_L / S_{CC})	Nivel de Media y Alta Tensión	Pst
$S_L / S_{CC} \leq 0.005$	$1\text{ kV} < U \leq 230\text{ kV}$	0.37
$0.005 < S_L / S_{CC} \leq 0.02$	$1\text{ kV} < U \leq 230\text{ kV}$	0.58
$0.02 < S_L / S_{CC} \leq 0.04$	$1\text{ kV} < U \leq 230\text{ kV}$	0.74
$S_L / S_{CC} > 0.04$	$1\text{ kV} < U \leq 230\text{ kV}$	0.80

Donde:

S_{CC} = Capacidad de cortocircuito del sistema en kVA en el punto de medición del Efecto de parpadeo,

S_L = Demanda máxima anual del cliente expresada en kW para el nivel de Baja Tensión, y expresada en kVA para los niveles de Media y Alta Tensión.

Artículo 92. **Mediciones a los clientes.** A efectos de verificar los niveles de emisión de perturbaciones las empresas distribuidoras deberán efectuar mediciones en los puntos de entrega a los clientes presuntamente perturbadores. El efecto de parpadeo deberá ser medido en el punto de entrega, usando un medidor de efecto de parpadeo y en intervalos de 10 minutos, según establece la norma IEC 61000-4-15.

Las mediciones de efecto de parpadeo deben ser realizadas sobre la impedancia de la red o sobre una impedancia que no cause que la tensión de estado estacionario caiga más del 3%.

La medición en los puntos de entrega a los clientes presuntamente perturbadores deberá ser realizada mediante el equipo medidor del índice de severidad de Flicker a través del circuito para medición de Emisión Flicker, el cual permitirá conocer el Pst que provoca la intensidad consumida por las instalaciones del usuario sobre las correspondientes impedancias equivalentes.

El período de medición para que el control tenga las adecuadas características de fiabilidad y representatividad será de una semana de registros válidos y deberá registrarse en forma conjunta la energía suministrada, integrada en intervalos de 10 minutos.

Circuito para Medición de Emisión de Flicker:

La Figura 1 corresponde al diagrama de conjunto del simulador de línea normalizada.

La tensión correspondiente al punto de medición (U_L) se transfiere mediante un transformador de acoplamiento a un circuito limitador de amplitud, con lo que se elimina la variación de amplitud y se retiene la información de fase.

Se obtiene así una tensión de referencia de la misma frecuencia de red, pero cuya amplitud es constante (U'_L).

La relación entre U'_L y la tensión nominal de red es: $U'_L = k_0 U_L$.

Mediante un transductor de corriente, pinza amperométrica, se dispone de una tensión proporcional a la magnitud de la corriente circulante por la carga bajo medición (I_L).

Con el conversor tensión/corriente siguiente se genera una corriente I'_L que resulta proporcional a la de la carga según una constante k_1 .

Esta corriente desarrolla sobre una impedancia de referencia (Z'_N) proporcional a la normalizada de

red (Z_N) una tensión U'_L dada por la siguiente relación: $U'_L = I'_L Z'_N = k_1 k_2 I_L Z'_N = k U_L$

Mediante el amplificador sumador A1 se obtiene: $U_S = U'_L + U'_L = k_0 U_L + k U_L = k_0 U_L + k I_L Z'_N$

Haciendo que k_0 sea igual a k resulta: $U_S = k U_L + k I_L Z'_N = k (U_L + I_L Z'_N)$

Por consiguiente, la tensión de salida U_S contiene una fluctuación relativa (I_L / U_L) correspondiente a la corriente I_L circulando por la impedancia normalizada Z'_N .

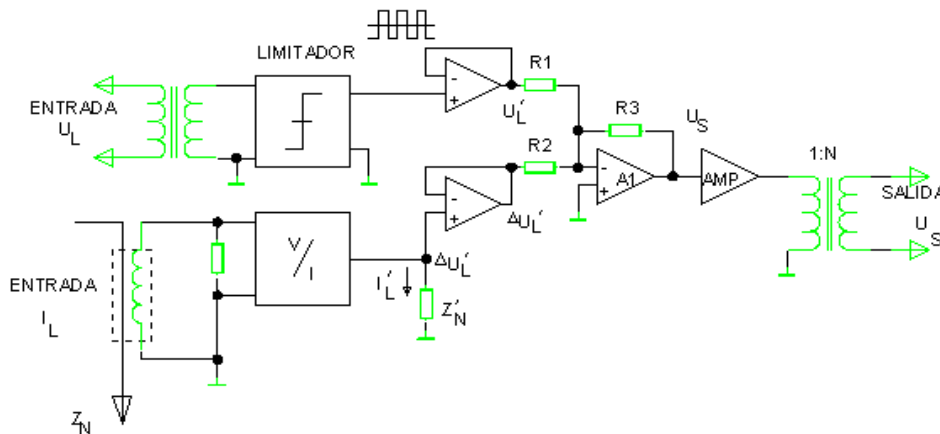


Figura 1. Diagrama circuital del simulador de línea normalizada.

SECCIÓN IX.4.2 ARMÓNICAS

Artículo 93. Una carga con características no lineales, se comporta como una fuente de corrientes armónicas. La corriente armónica produce una caída de tensión armónica cuando fluye de la fuente a la carga. La tensión del sistema tiene por lo tanto una componente armónica, resultando en una distorsión armónica del voltaje de suministro. Para asegurar que la distorsión armónica de tensión se mantiene en un nivel aceptable, se deben aplicar restricciones en la corriente de carga.

Artículo 94. **Indicador.** Las armónicas producidas por el cliente se miden por:

Para cargas en baja tensión (<10kW), la magnitud de las corrientes armónicas individuales (**I_i** en Amperios) presente en la corriente de la carga.

La cantidad de corriente fuera de límites es expresada en

$$\% = (I_i - I_{\text{límite}}) / I_{\text{límite}} \times 100\%$$

Para todas las otras cargas se utilizan los indicadores **I_{DAI}** e **I_{DAT}**, donde:

I_{DAI} = Distorsión armónica individual de corriente (%)

I_{DAT} = Distorsión armónica total de corriente (%)

Artículo 95. **Límites.** La distorsión armónica de tensión producida por una fuente de corriente armónica dependerá de la demanda máxima anual del cliente, del nivel de tensión al cual se encuentra conectado, y del orden de la armónica, por lo que en la Tabla N° 10 se establecen los límites de corrientes armónicas individuales para distintos niveles de tensión, potencia máxima demandada y orden de armónica.

Tabla N° 10- Límites de emisión de corrientes armónicas individuales

Orden de la armónica (n)	P≤10 kW, BAJA TENSIÓN	P cualquiera, MEDIA Y BAJA TENSIÓN	P>50 kW, ALTA TENSIÓN
	Intensidad armónica máxima en (A) - I _{DAI}	Intensidad armónica máxima, como % de la corriente contratada. (I _{DAI} en %)	
Impares no múltiplos de 3			
5	2.28	12.0	6.0
7	1.54	8.5	5.1
11	0.66	4.3	2.9
13	0.42	3.0	2.2

17	0.26	2.7	1.8
19	0.24	1.9	1.7
23	0.20	1.6	1.1
25	0.18	1.6	1.1
> 25	4.5/n	0.2+0.8*25/n	0.4
Impares múltiplos de 3			
3	4.60	16.6	7.5
9	0.80	2.2	2.2
15	0.30	0.6	0.8
21	0.21	0.4	0.4
> 21	4.5/n	0.3	0.4
Pares			
2	2.16	10.0	10.0
4	0.86	2.5	3.8
6	0.60	1.0	1.5
8	0.46	0.8	0.5
10	0.37	0.8	0.5
12	0.31	0.4	0.5
>12	3.68/n	0.3	0.5
IDAT %	-	20.0	12.0

La corriente demandada se la determina a partir de la potencia contratada por el usuario a su tensión nominal, utilizando un factor de potencia igual a 0.90 (-).

Artículo 96. **Mediciones a los clientes.** A efectos de verificar los niveles de emisión de perturbaciones, las empresas distribuidoras deberán efectuar mediciones en los puntos de entrega a los clientes presuntamente perturbadores. Las mediciones deben ser hechas con un instrumento adecuado, en intervalos de 10 minutos, de acuerdo a lo establecido en la norma IEC 61000-4-7. El período de medición para propósitos de verificación debe ser de siete (7) días corridos de registros válidos y deberá registrarse en forma conjunta la energía suministrada, integrada en intervalos de 10 minutos. Durante la medición se registrarán en el punto de suministro las tensiones armónicas, las intensidades armónicas y los correspondientes ángulos de desfase entre ellas.

En caso de detectarse niveles de emisión superiores a los admisibles la empresa de distribución deberá notificar al Cliente a efectos de normalizar la situación.

CAPÍTULO IX.5: PENALIZACIONES POR INYECCIÓN DE DISTURBIOS ELÉCTRICOS.

Artículo 97. Con la finalidad de enviar a los cliente perturbadores las señales adecuadas que incentiven a la solución de las perturbaciones causadas, y a efectos de asegurar la compatibilidad electromagnética del sistema de distribución eléctrica, la empresa distribuidora podrá trasladar al

cliente perturbador, mediante una penalidad, el monto equivalente al total de las compensaciones que ésta haya concedido a los Clientes afectados.

La penalización, no podrá superar en 5 veces el monto de la facturación mensual. En caso de superarse, la distribuidora podrá solicitar a la ASEP la desconexión y por consiguiente la suspensión del suministro al Cliente perturbador.

En el caso que el Cliente perturbador supere los Niveles de Emisión Individuales de Flicker y Armónicas simultáneamente, se deberá considerar la suma de las penalizaciones aplicables por cada tipo de perturbación a los fines del límite citado en el párrafo anterior.

Una vez corregido el nivel de perturbación, el Cliente perturbador deberá solicitar por medio escrito una nueva medición, debiendo la distribuidora realizarla dentro de los 10 días hábiles de solicitada. En el caso que la remediación arroje valores dentro de los límites admisibles, se darán por cumplidas las acciones correctoras por parte del Cliente perturbador, discontinuándose la penalización en caso que se estuviera aplicando, a partir de la fecha y hora de la instalación de la medición de verificación.

En el caso que se evidencie que el inconveniente no ha sido solucionado y se estuviera penalizando al Cliente perturbador, la distribuidora aplicará el nuevo valor de penalización determinado a partir de la fecha y hora de la instalación de la medición de verificación, notificando a la ASEP al respecto.

Asimismo la empresa distribuidora podrá proceder con la desconexión del servicio eléctrico al Cliente perturbador, si el problema no es rectificado y comprobado con una nueva medición dentro de los 3 meses, a partir de que este haya recibido una notificación formal sobre el problema. El plazo anterior podrá ser extendido, si el cliente demuestra que el tiempo para la solución del problema es mayor.

SECCIÓN IX.5.1 EFECTO DE PARPADEO (FLICKER)

Artículo 98. En los casos en que la empresa distribuidora verificara el incumplimiento de los límites de emisión admisibles por alguno de sus clientes, podrá aplicar una penalidad en su facturación determinada en función a la Distorsión Penalizable Individual de Parpadeo.

Artículo 99. Se define como (DPIF) al valor de distorsión por fluctuaciones rápidas de tensión detectado en cada intervalo de medida, por encima del Límite de Emisión Individual establecido en la Tabla N° 9.

La distorsión penalizable individual se define como:

$$DPIF_k = \text{Max} \left[0, \frac{P_{stm}(k) - P_{sti}}{P_{sti}} \right]$$

Donde:

$P_{stm}(k)$ es el índice de severidad de flícker de corta duración registrado, en el intervalo k de medida (10 minutos)

P_{sti} es el Límite de Emisión Individual del Cliente bajo control

$DPIF_k$ se calcula para cada intervalo k de 10 minutos de cada semana del período de medición, registrándose el $P_{stm}(k)$ y la energía consumida por el Cliente $E(k)$ durante cada intervalo k .

Existirá penalización si durante más del 5 % del tiempo de medida se ha superado el Límite de Emisión Individual asignado al usuario.

En el caso anterior, en cada intervalo (k) registrado con energía consumida emitiendo en exceso (intervalos con $DPIF$ mayor que cero), se utilizarán los siguientes valores de penalización unitaria (B./kWh) para el cálculo de la penalización aplicable:

$$\begin{array}{ll} 0 < DPIF_k \leq 1 & 1.85 * (DPIF_k)^2 \quad B./kWh \\ 1 < DPIF_k & 1.85 \quad B./kWh \end{array}$$

Artículo 100. La penalización aplicable se calculará como:

$$Penalizacion(B/.) = \sum_{k:DPIF_k \leq 1} 1.85 * (DPIF_k)^2 * E(k) + \sum_{k:DPIF_k > 1} 1.85 * E(k)$$

SECCIÓN IX.5.2 DISTORSION ARMONICA.

Artículo 101. En los casos en que la empresa distribuidora verificara el incumplimiento de los límites de emisión admisibles por alguno de sus clientes, podrá aplicar una penalidad en su facturación determinada en función a la Distorsión Penalizable Individual de Armonicas.

Artículo 102. Se define como Distorsión Penalizable Individual de Armónicas (DPIA) a la distorsión armónica detectada en cada intervalo de medida, por encima de los Límites de Emisión Individuales establecidos, según la siguiente expresión:

$$DPIA_k = \text{Max} \left[0, \frac{I_{DAT(k)} - I_{DAT}}{I_{DAT}} \right] + \frac{1}{3} \sum_2^{40} \text{Max} \left[0, \frac{I_{DAI_i(k)} - I_{DAI_i}}{I_{DAI_i}} \right]$$

Donde:

$I_{DAT}(k)$ es la tasa de distorsión total en corriente registrada en el intervalo de medición k (10 minutos), referida a la corriente contratada por el Cliente

I_{DAI} es el Límite de Emisión en corriente para la distorsión total definido la Tabla N° 10.

$I_{DAIi}(k)$ es el valor de la intensidad armónica i en el intervalo de medición k que inyecta el Cliente en la red. El límite y las intensidades medidas deben ser expresados en valores absolutos de corrientes o en valores porcentuales con respecto a la intensidad de carga correspondiente con la potencia máxima anual por el usuario, según corresponda.

I_{DAIi} es el Límite de Emisión Individual de la intensidad armónica i definido en la Tabla N° 10.

$DPIA_k$ se calcula para cada intervalo k del período de medición, registrándose la energía consumida por el usuario $E(k)$ durante cada intervalo k .

A efectos del cálculo de $I_{DAT}(k)$ y $I_{DAIi}(k)$ para la evaluación de la DPIA, sólo se considerarán los valores de $I_{DAIi}(k)$ registrados con flujo de potencia activa desde el Cliente hacia la red de alimentación, que es cuando las instalaciones del Cliente están emitiendo la perturbación de dicha armónica.

Artículo 103. Existirá penalización en un punto de medición, si durante más del 5 % del tiempo de medida se ha superado alguno de los Límites de Emisión Individuales asignados al Cliente.

En el caso anterior, se aplicarán los siguientes valores de penalización unitaria (B/./kWh) por la energía consumida en intervalos con DPIA mayor que cero para el cálculo de la penalización aplicable:

$0 < DPIA_k \leq 1$	$1.85 * (DPIA_k)^2$	B/./kWh
$1 < DPIA_k$	1.85	B/./kWh

Artículo 104. La penalización aplicable se calculará como:

$$Penalizacion(B/.) = \sum_{k:DPIA_k \leq 1} 1.85 * (DPIA_k)^2 * E(k) + \sum_{k:DPIA_k > 1} 1.85 * E(k)$$

CAPÍTULO IX.6: SUMINISTRO DE INFORMACIÓN A LA ASEP.

Artículo 105. Las empresas distribuidoras deberán informar, por el medio que se les solicite, a la ASEP, el desempeño del sistema de distribución, en términos de los indicadores de confiabilidad, variaciones en los niveles de tensión, presencia del efecto de parpadeo, y niveles de armónicas existentes; indicando los incumplimientos de los indicadores establecidos por esta norma y lo establecido en el contrato de concesión.

Artículo 106. Las empresas distribuidoras deberán mantener los registros detallados de todas las interrupciones (Permanentes y Momentáneas) y mediciones (Tensión-Armonicas-Parpadeo), requeridas por la presente norma, en caso de que estas sean solicitadas por la ASEP.

Esta información estará disponible para cualquier interesado, que así la solicite a la ASEP.

SECCIÓN IX.6.1 INFORMACIÓN DE CONFIABILIDAD DEL SUMINISTRO ELÉCTRICO.

Artículo 107. **Informe de las Interrupciones Relevantes.** Las empresas distribuidoras, deberán informar a la ASEP de todas las Interrupciones Relevantes, de acuerdo con el procedimiento que elabore la ASEP para estos efectos.

Artículo 108. **Informe mensual de las interrupciones del servicio.** El informe mensual deberá ser entregado a la ASEP antes del día 8 (o próximo día hábil) del mes siguiente, y debe incluir todas la interrupciones, independientemente de si las mismas son o no atribuibles a la empresa. El reporte debe incluir la información siguiente:

1. Número total de interrupciones permanentes por área.
2. Número total de interrupciones permanentes en la Concesión.
3. Número total de interrupciones momentaneas por área.
4. Número total de interrupciones momentaneas en la Concesión.
5. Número total de clientes interrumpidos (interrupciones permanentes) por áreas.
6. Número total de clientes interrumpidos (interrupciones permanentes) en la Concesión.
7. Número total de clientes interrumpidos (interrupciones momentaneas) por áreas.
8. Número total de clientes interrumpidos (interrupciones momentaneas) en la Concesión.
9. Cantidad total de clientes-hora interrumpidos (interrupciones permanentes) por áreas.
10. Cantidad total de clientes-hora interrumpidos (interrupciones permanentes) en la Concesión.

Artículo 109. **Informe Anual.** Las empresas distribuidoras deberá remitir un informe anual (enero-dic.), antes que finalice el mes de enero del año siguiente, que incluya la información siguiente:

1. Número total de interrupciones permanentes por área.

2. Número total de interrupciones permanentes en la Concesión.
3. Número total de interrupciones momentaneas por área.
4. Número total de interrupciones momentaneas en la Concesión.
5. Número total de clientes interrumpidos (interrupciones permanentes) por áreas.
6. Número total de clientes interrumpidos (interrupciones permanentes) en la Concesión.
7. Número total de clientes interrumpidos (interrupciones momentaneas) por áreas.
8. Número total de clientes interrumpidos (interrupciones momentaneas) en la Concesión.
9. Cantidad total de clientes-hora interrumpidos (interrupciones permanentes) por áreas.
10. Cantidad total de clientes-hora interrumpidos (interrupciones permanentes) en la Concesión.
11. Los Indicadores Globales SAIFI y SAIDI por área.
12. Los Indicadores Individuales SAIFIcl y SAIDIcl por Cliente.
13. Informe detallado de los créditos a favor de los clientes por incumplimientos de la norma.
14. Informe detallado de las penalizaciones acumuladas en el fondo de inversión por incumplimientos de la norma

Este informe anual deberá ser acompañado de una declaración jurada por el representante legal de la empresa, donde este certifica la veracidad de la información suministrada.

Artículo 110. Registros a disposición de la ASEP. La empresa distribuidora deberá también mantener registros detallados de cada interrupción a ser suministrados a la ASEP en caso de que esta lo solicite.

Los registros detallados por interrupción incluirán lo siguiente:

- Provincia, Distrito y Corregimiento.
- Clasificación del ÁREA afectada, incluyendo las ciudades, poblaciones, localidades y barrios.
- Número de circuitos afectados.
- Fecha, hora y duración de la interrupción.
- Cantidad de clientes interrumpidos.

SECCIÓN IX.6.2 INFORMACIÓN DE LOS NIVELES DE TENSIÓN.

Artículo 111. Informe Trimestral. La empresa de Distribución deberá remitir un informe trimestral, antes que termine el mes siguiente al trimestre de control, con los resultados del procesamiento de todas las mediciones individuales con los valores de los Indicadores Individuales, así como acciones correctivas efectuadas, y clientes objeto de compensaciones.

Este informe trimestral deberá ser acompañado de una declaración jurada por el representante legal de la empresa, donde este certifica la veracidad de la información suministrada.

Artículo 112. **Informe Semestral.** La empresa de distribución deberá calcular y preparar un informe semestral, antes que termine el mes siguiente al semestre de control, de las compensaciones por los índices globales, con las cantidades que resultaron de la valorización de los créditos a favor de los clientes, según la ventana móvil anual, que se evaluará semestralmente.

Este informe semestral deberá ser acompañado de una declaración jurada por el representante legal de la empresa, donde este certifica la veracidad de la información suministrada.

Artículo 113. **Registros a disposición de la ASEP.** Las empresas de distribución deberán mantener registros detallados de todas las mediciones validas de tensión que efectúen, los procesamientos con la evaluación de las eventuales reducciones tarifarias en los archivos correspondientes a las mediciones y acciones correctivas, a ser suministrados a la ASEP en caso de que este lo solicite. Los registros detallados correspondiente a cada medición del nivel de tensión contendrán como mínimo:

- Datos del punto medido y tipo de suministro
- Fecha y hora de inicio y fin de la medición
- Registros de las lecturas efectuadas (totales, válidos, sujetos a reducción tarifaria)
- Tensión máxima y mínima (para los registros válidos)
- Curva del perfil de tensión
- Curva de la carga asociada
- Cantidad de veces que se registraron valores de tensión fuera de los rangos admitidos, agrupados por Rangos.
- Porcentaje total de registros fuera del rango admitido.
- Porcentaje de registros fuera del valor admitido, agrupados por Rango.
- Energía total suministrada.
- Energía suministrada en condiciones de mala calidad de tensión.
- Compensaciones a los clientes por incumplimiento de la norma.

SECCIÓN IX.6.3 INFORMACIÓN DEL EFECTO DE PARPADEO Y DE LAS ARMÓNICAS.

Artículo 114. **Informe Semestral.** La empresa distribuidora deberá remitir un informe semestral, antes que termine el mes siguiente al semestre de control, con los resultados del procesamiento de todas las mediciones y acciones correctivas efectuadas, objetos de compensación a los clientes.

Este informe semestral deberá ser acompañado de una declaración jurada por el representante legal de la empresa, donde este certifica la veracidad de la información suministrada.

Artículo 115. **Registros a disposición de la ASEP.** La empresa distribuidora deberá mantener registros detallados de todos los procesamientos con la evaluación de las eventuales

compensaciones a los clientes en los archivos correspondientes a las mediciones y acciones correctivas, tanto de los puntos sujetos a compensación como los no sujetos a compensación, que deberán ser suministrados a la ASEP en caso de que este lo solicite.

Los registros detallados correspondiente a cada medición de efecto de parpadeo o armónicas contendrán como mínimo:

- Datos del punto de medición
- Registros de las lecturas efectuadas de armónicas y efecto de parpadeo, y energías (o potencias medias) asociadas
- Distorsión por armónicas y por efecto de parpadeo, respectivamente, agrupados por Rangos de anchura de un punto porcentual para armónicas, y de 0.10 por unidad de índice de severidad para efecto de parpadeo.
- Registros de distorsión sujetos a compensación por Armónicas y por efecto de parpadeo, y energías (o potencia media) asociadas
- Compensaciones a los clientes por incumplimiento de la norma.

SECCIÓN IX.6.4 BASE METODOLOGICA.

Artículo 116. Las empresas distribuidoras deberán entregar a la ASEP toda la información requerida por la Base Metodologica que desarrolle y apruebe la ASEP para la presente norma, independientemente de las otras informaciones y reportes exigidos por esta norma.