

**PESIN  
2023**

---

**TOMO III**

# **ANEXO IV**

---

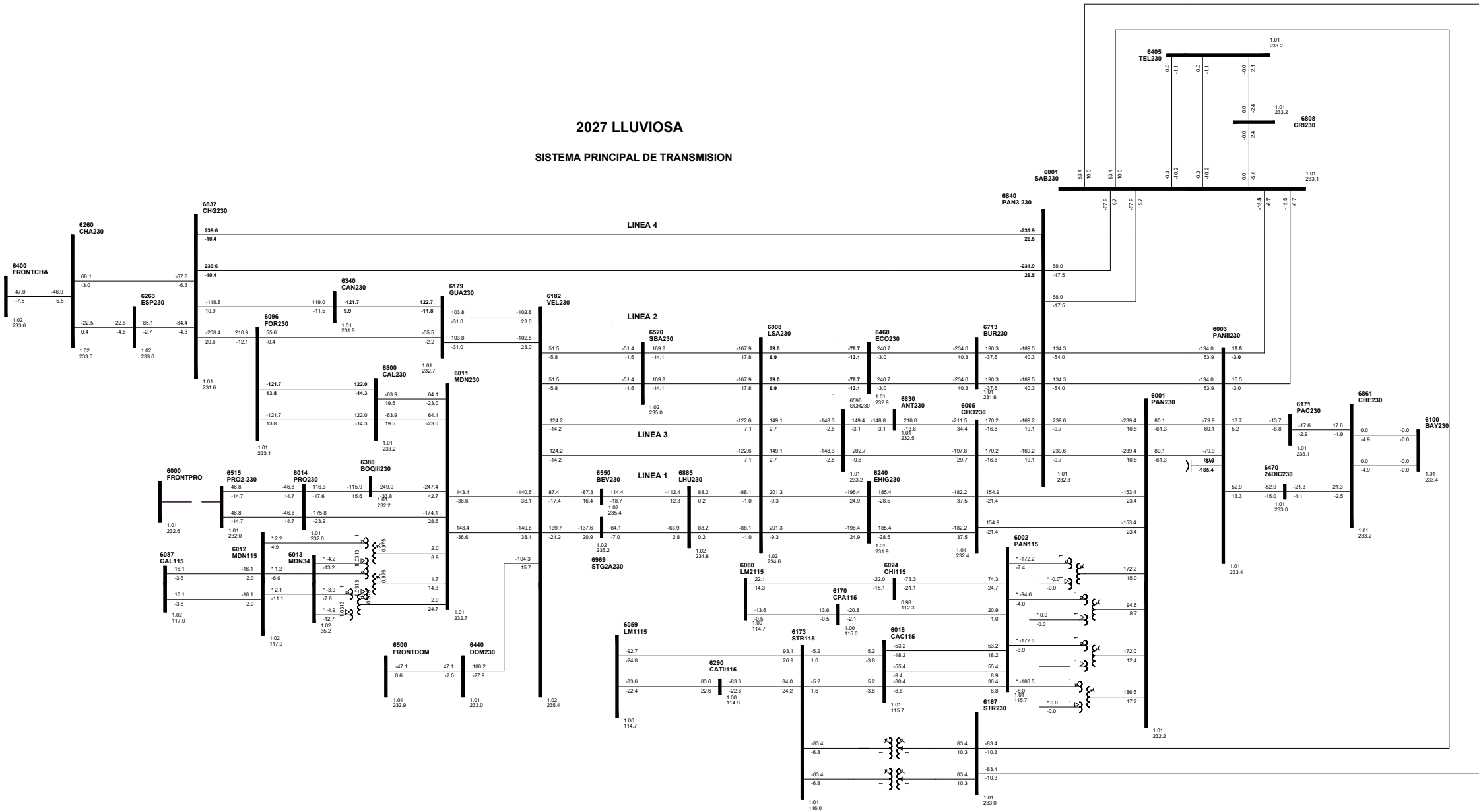
**REPORTES DE FLUJO**

DIAGRAMAS UNIFILARES

(LARGO PLAZO)

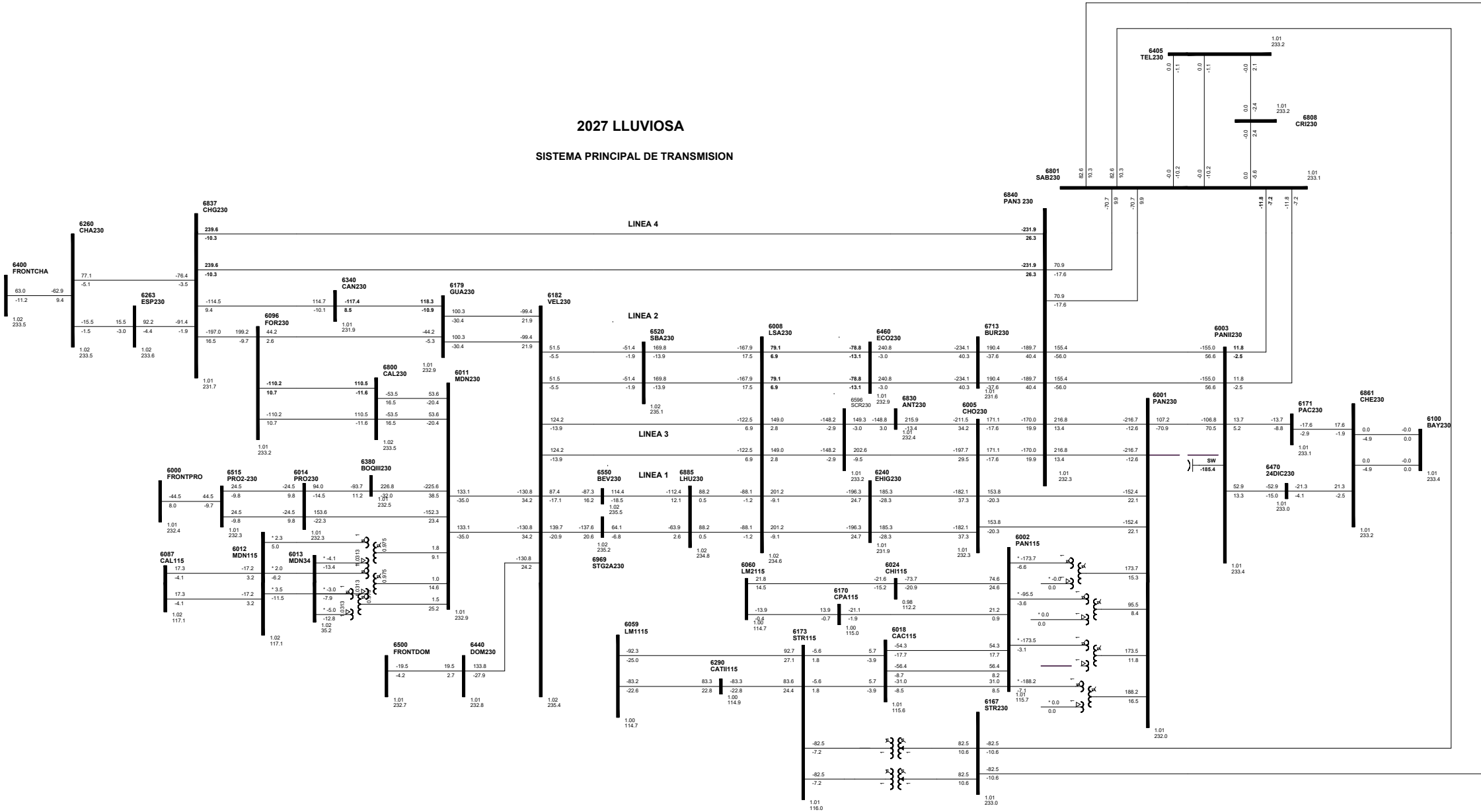
**2027 LLUVIOSA**

2027 LLUVIOSA  
SISTEMA PRINCIPAL DE TRANSMISION





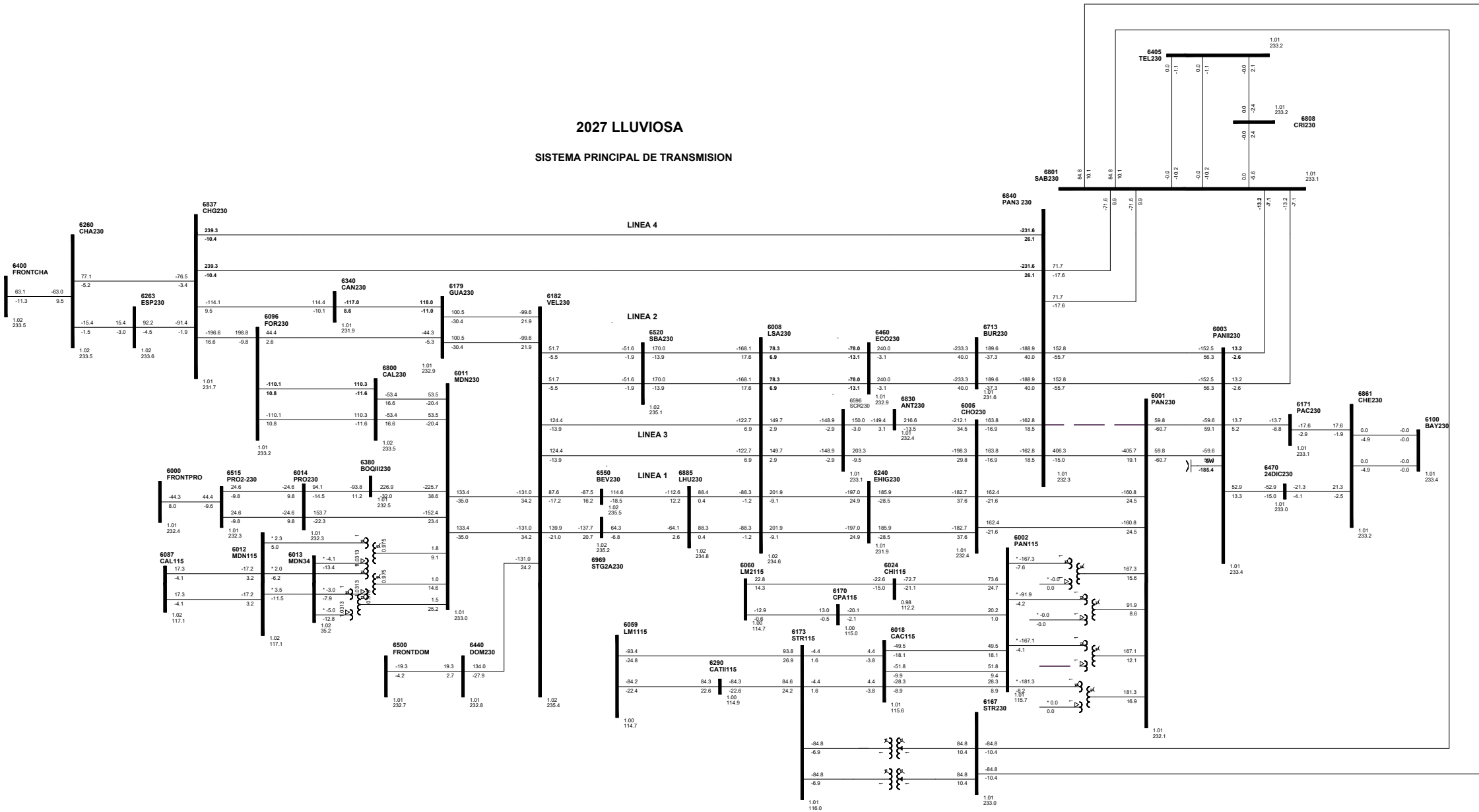
2027 LLUVIOSA  
SISTEMA PRINCIPAL DE TRANSMISION







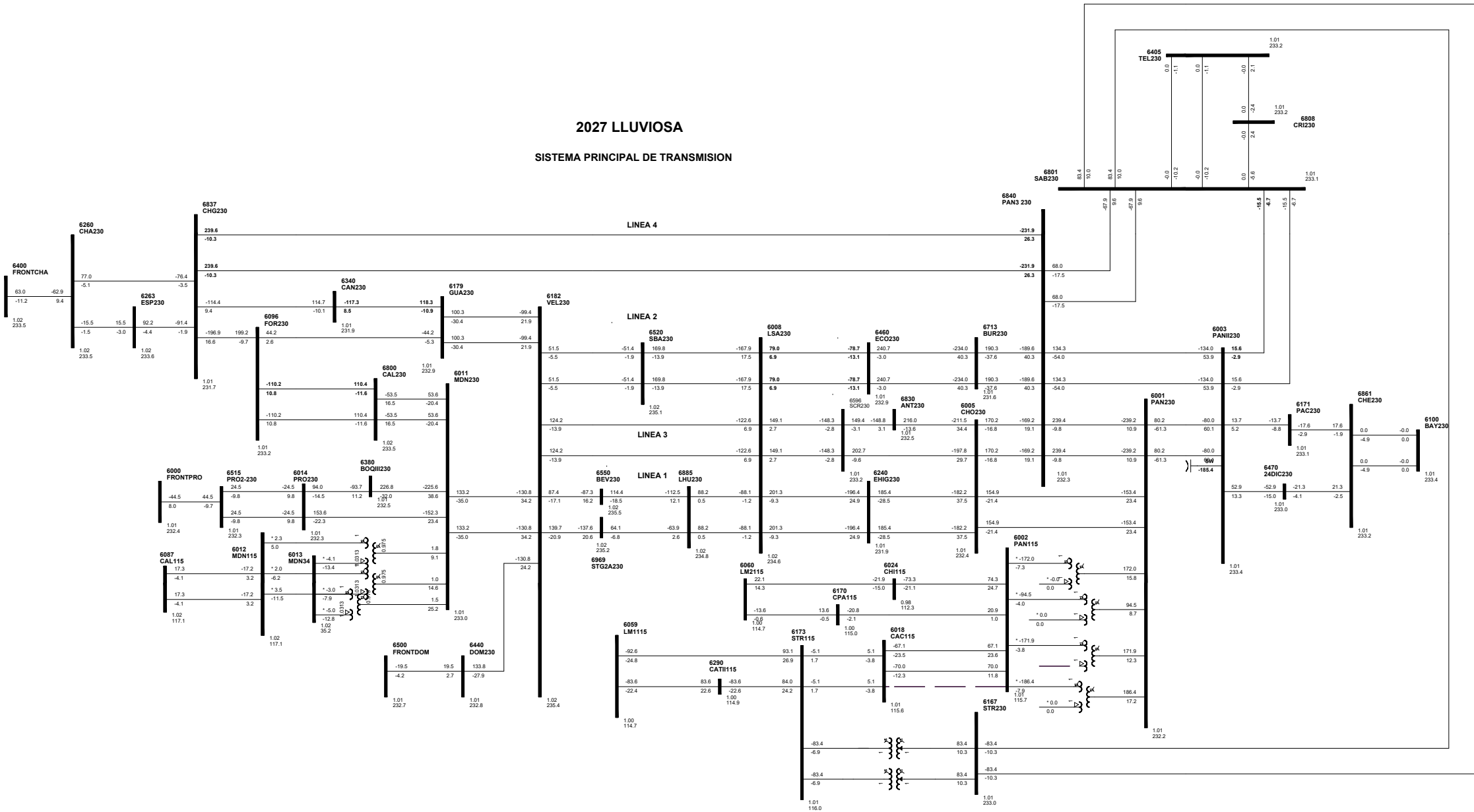
2027 LLUVIOSA  
SISTEMA PRINCIPAL DE TRANSMISION



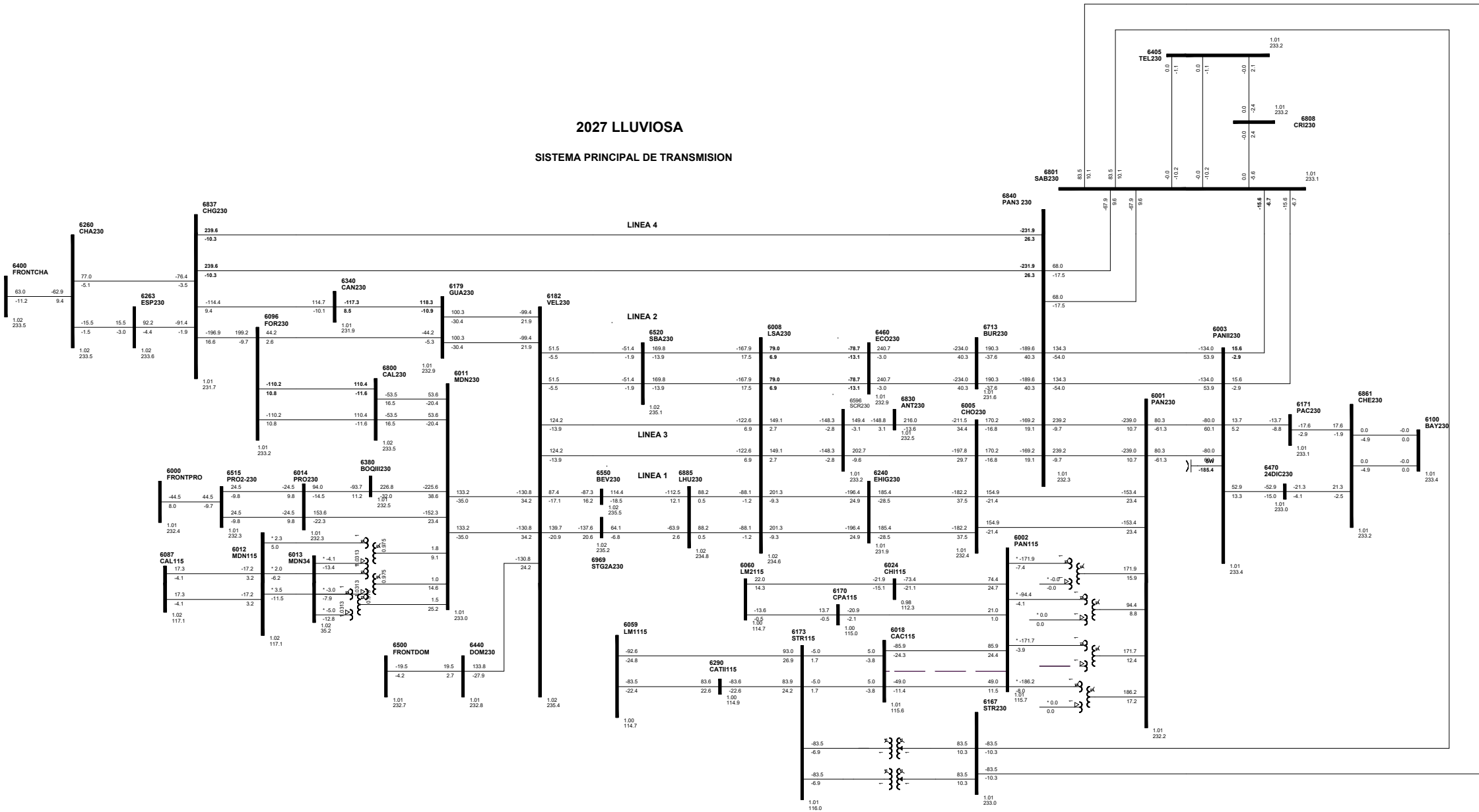




2027 LLUVIOSA  
SISTEMA PRINCIPAL DE TRANSMISION

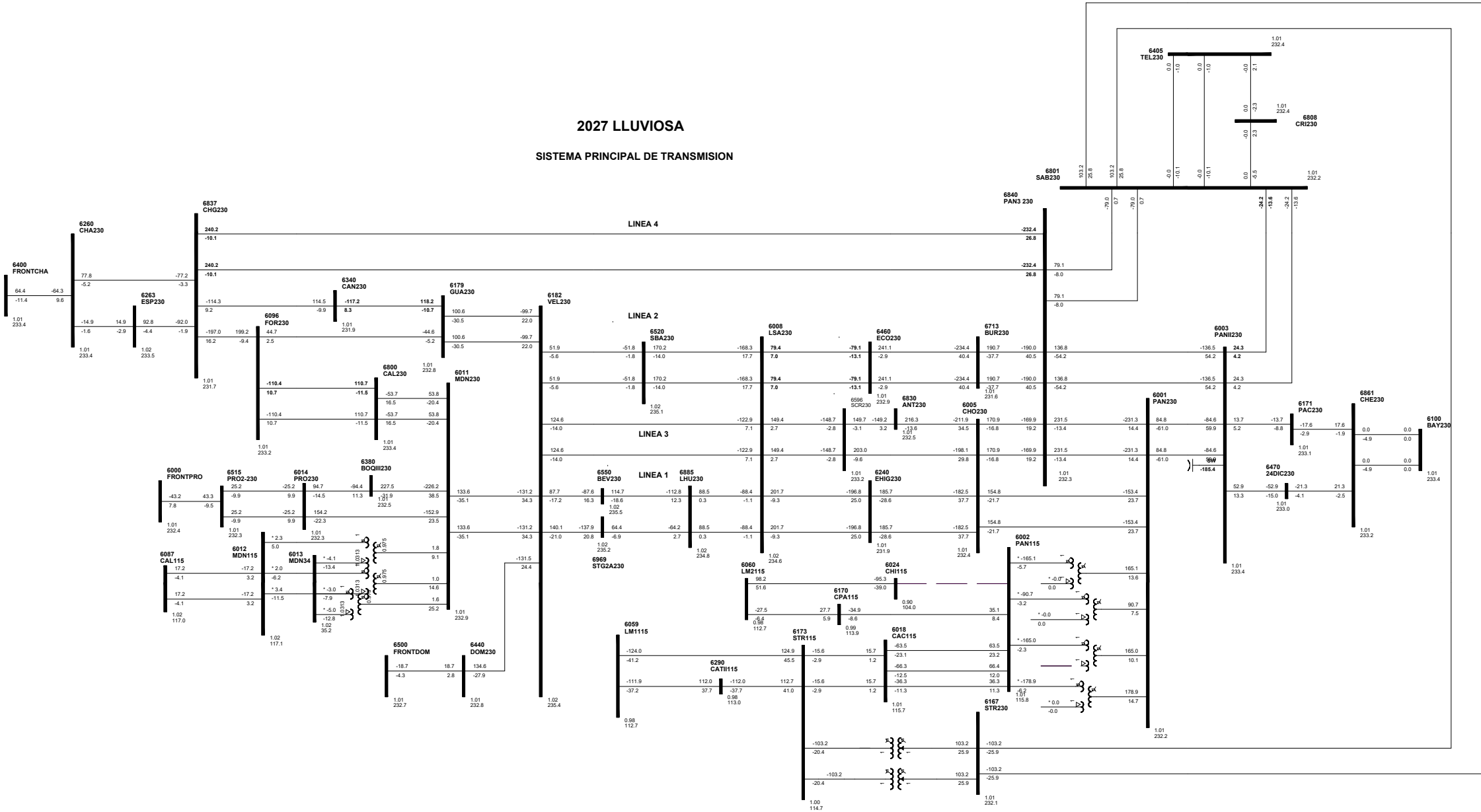


2027 LLUVIOSA  
SISTEMA PRINCIPAL DE TRANSMISION

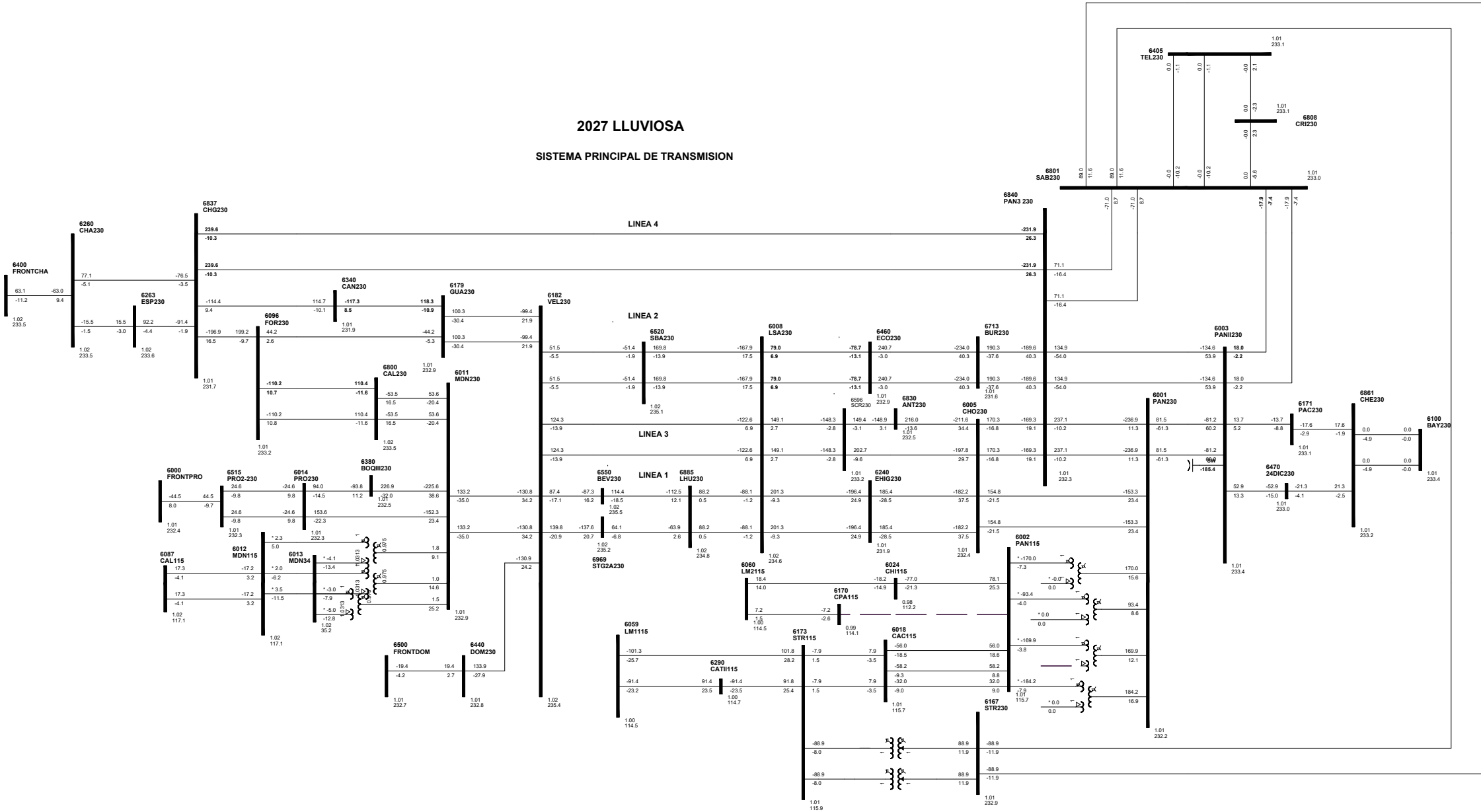




2027 LLUVIOSA  
SISTEMA PRINCIPAL DE TRANSMISION

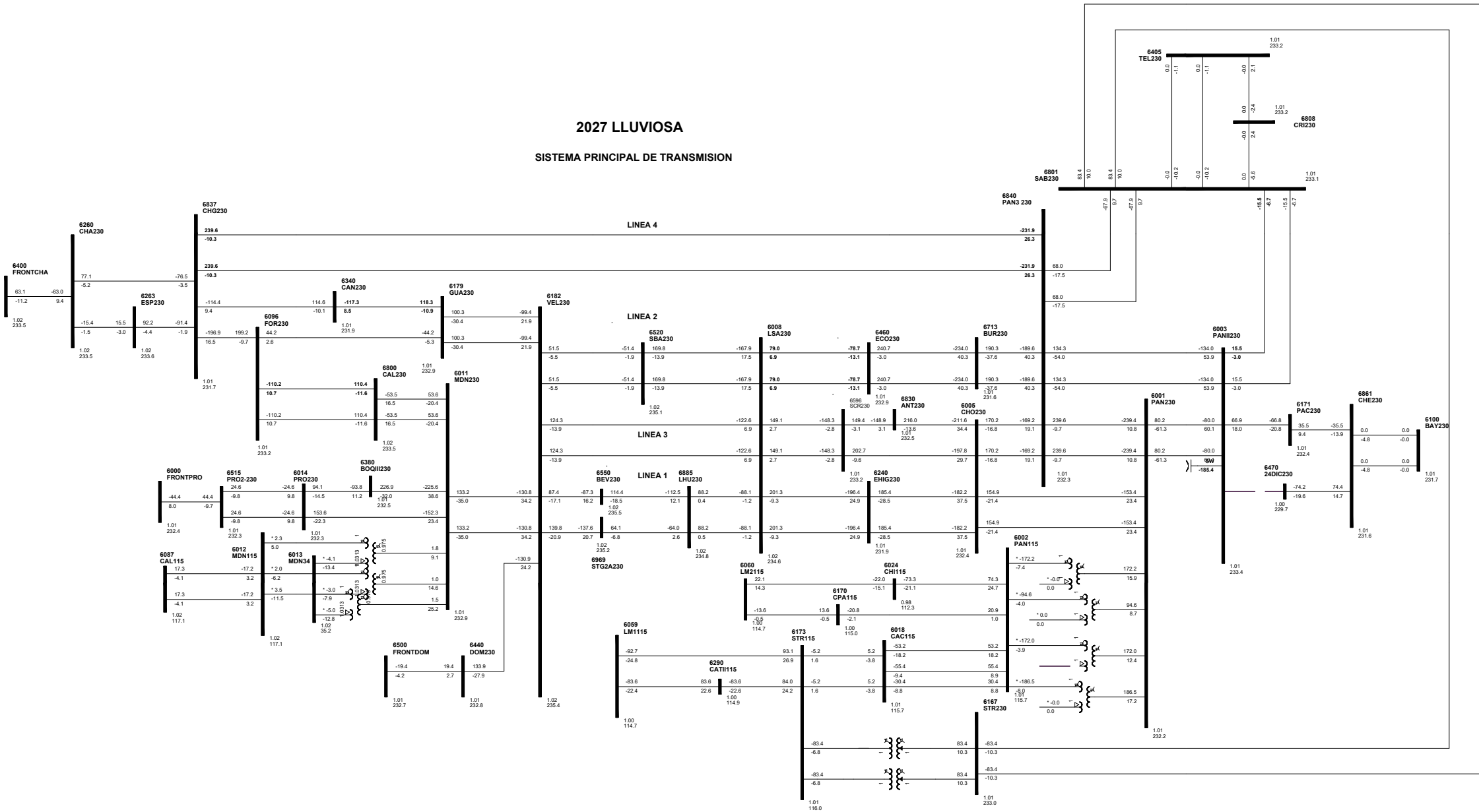


2027 LLUVIOSA  
SISTEMA PRINCIPAL DE TRANSMISION





2027 LLUVIOSA  
SISTEMA PRINCIPAL DE TRANSMISION

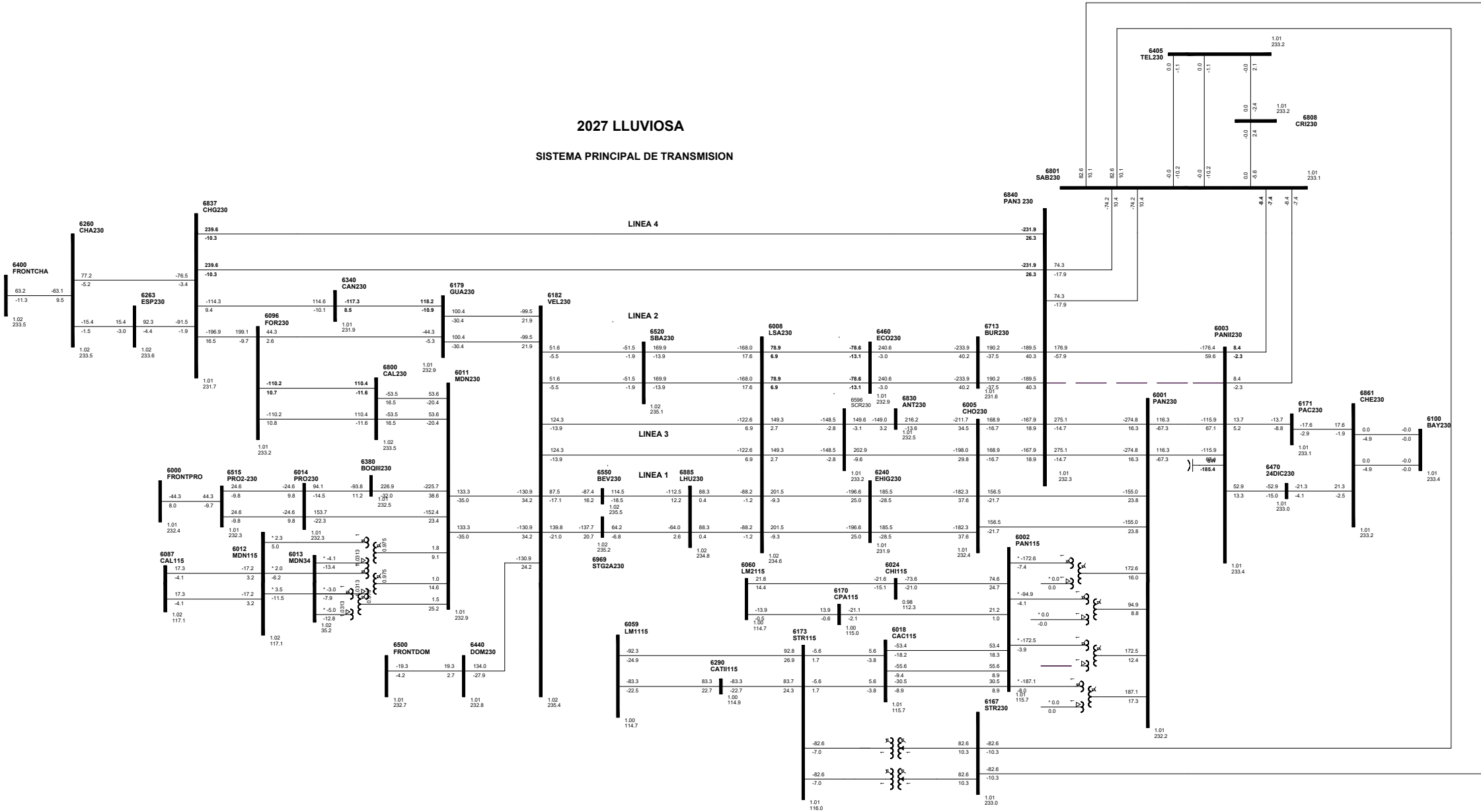




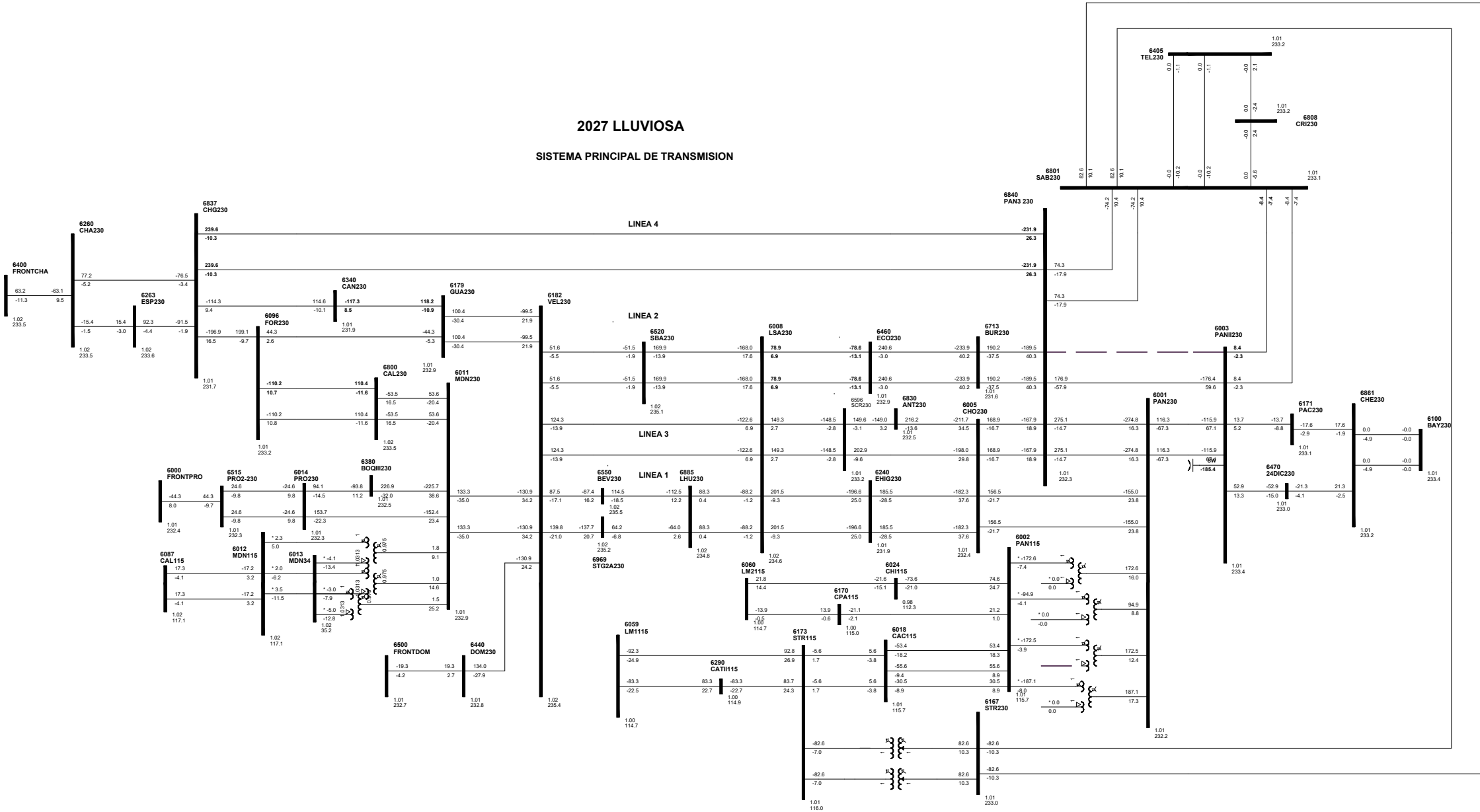




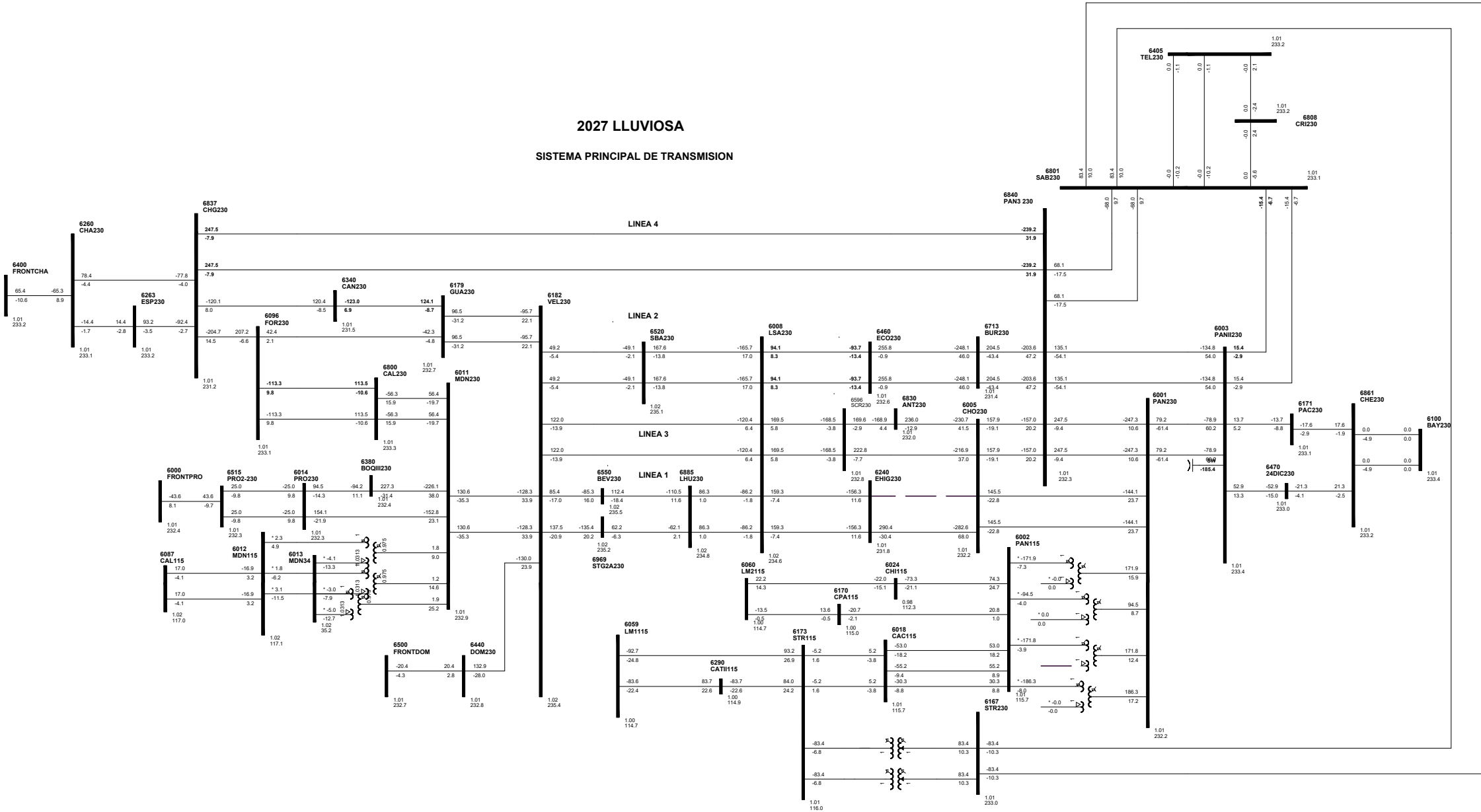
2027 LLUVIOSA  
SISTEMA PRINCIPAL DE TRANSMISION



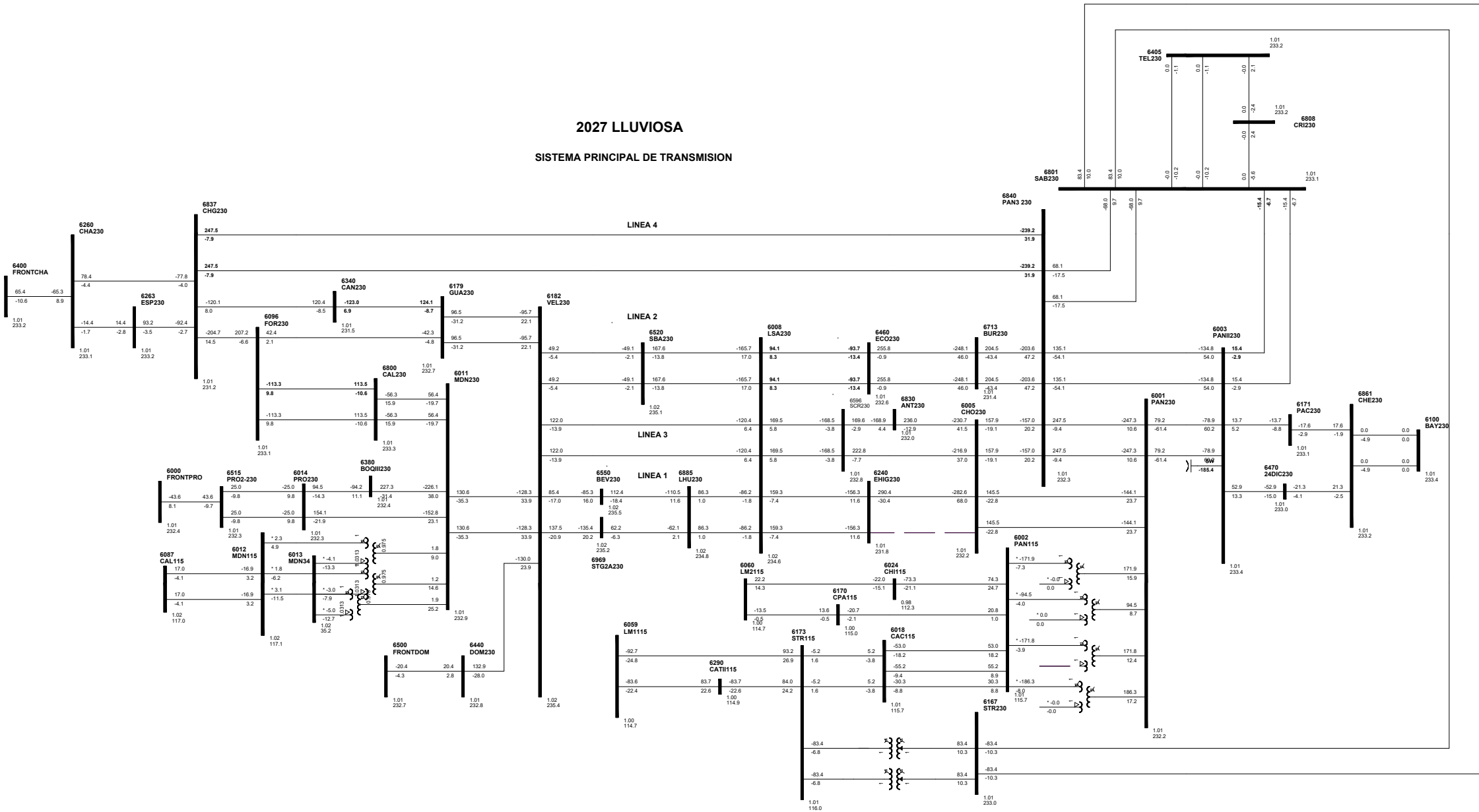
2027 LLUVIOSA  
SISTEMA PRINCIPAL DE TRANSMISION



2027 LLUVIOSA  
SISTEMA PRINCIPAL DE TRANSMISION

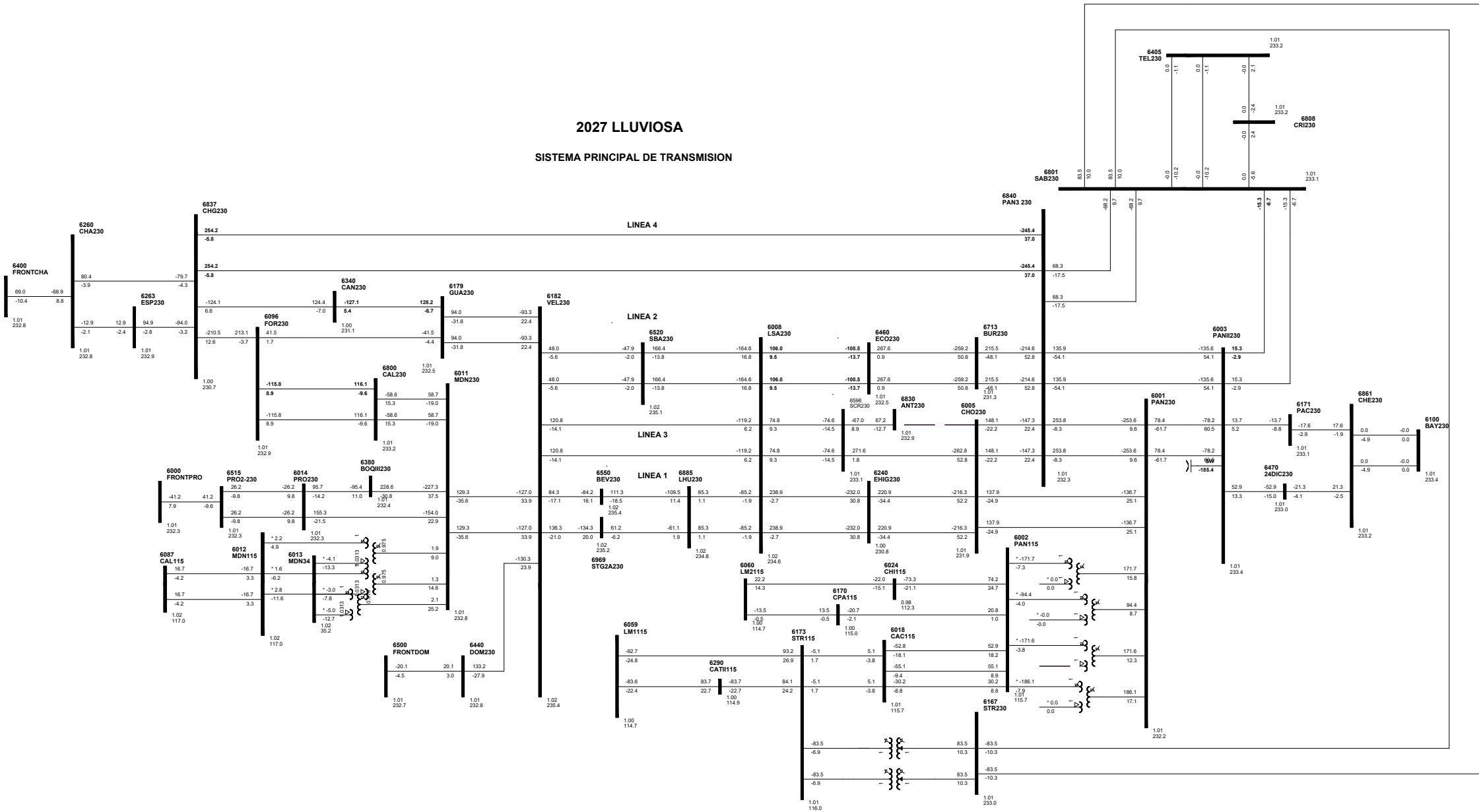


2027 LLUVIOSA  
SISTEMA PRINCIPAL DE TRANSMISION



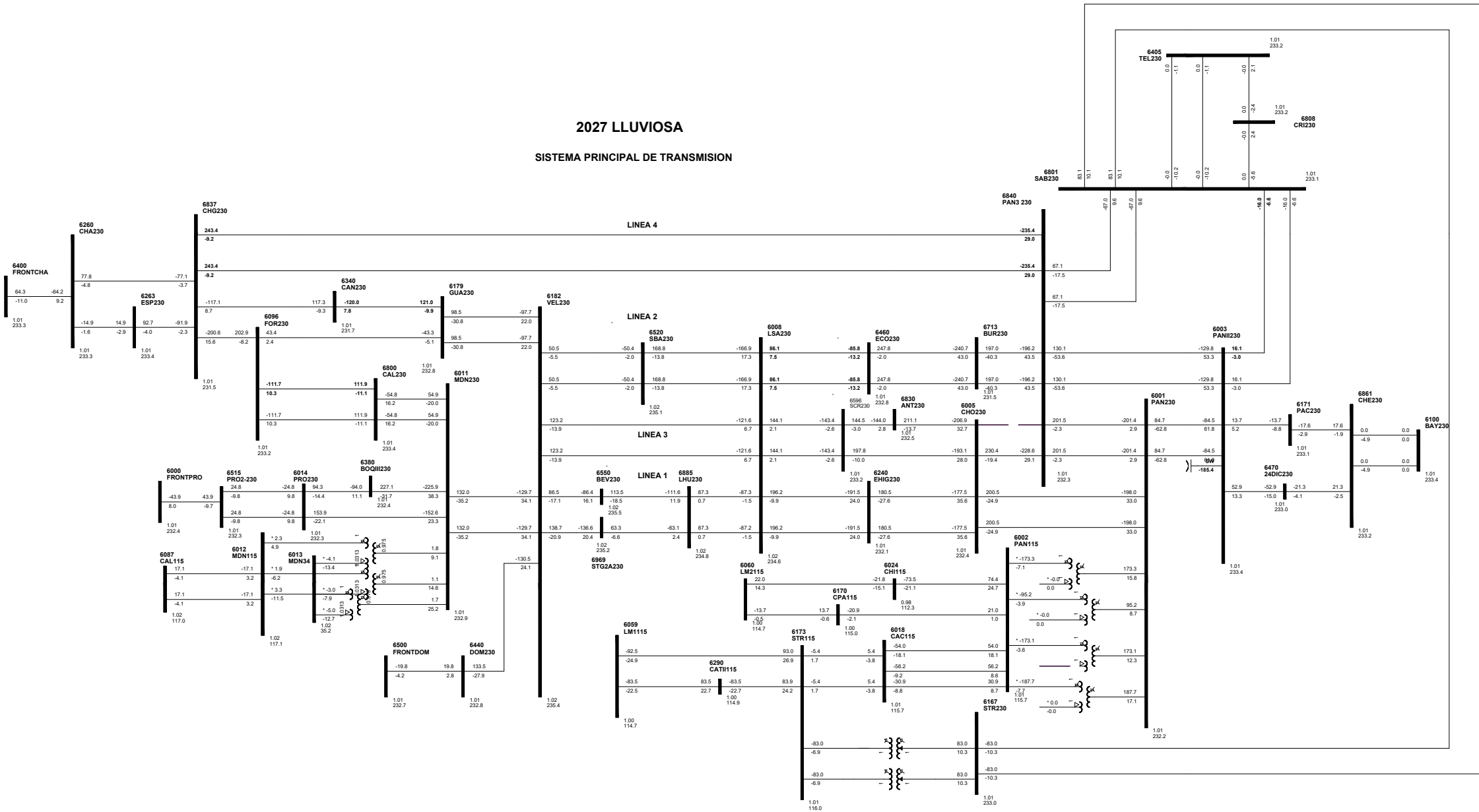


2027 LLUVIOSA  
SISTEMA PRINCIPAL DE TRANSMISION

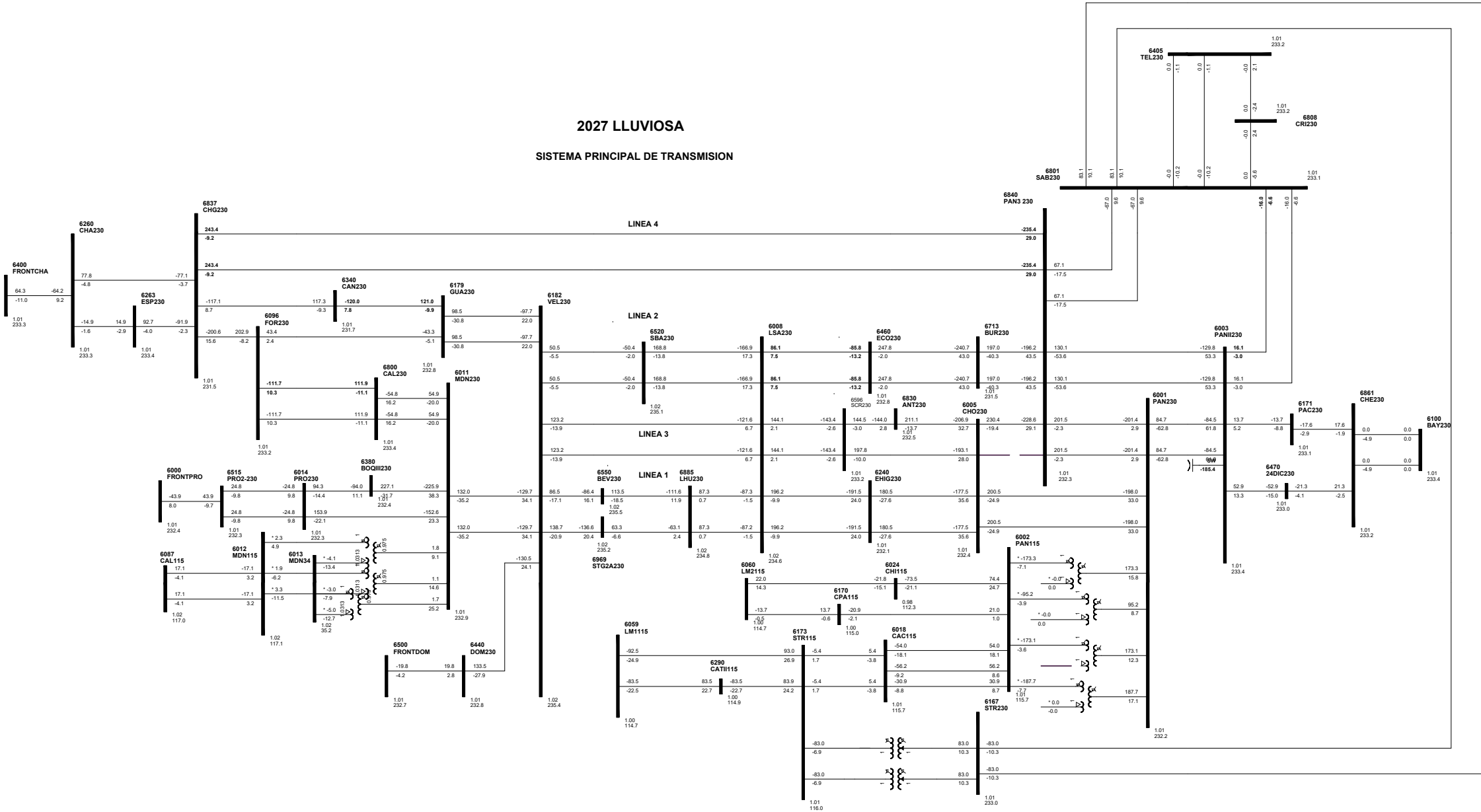




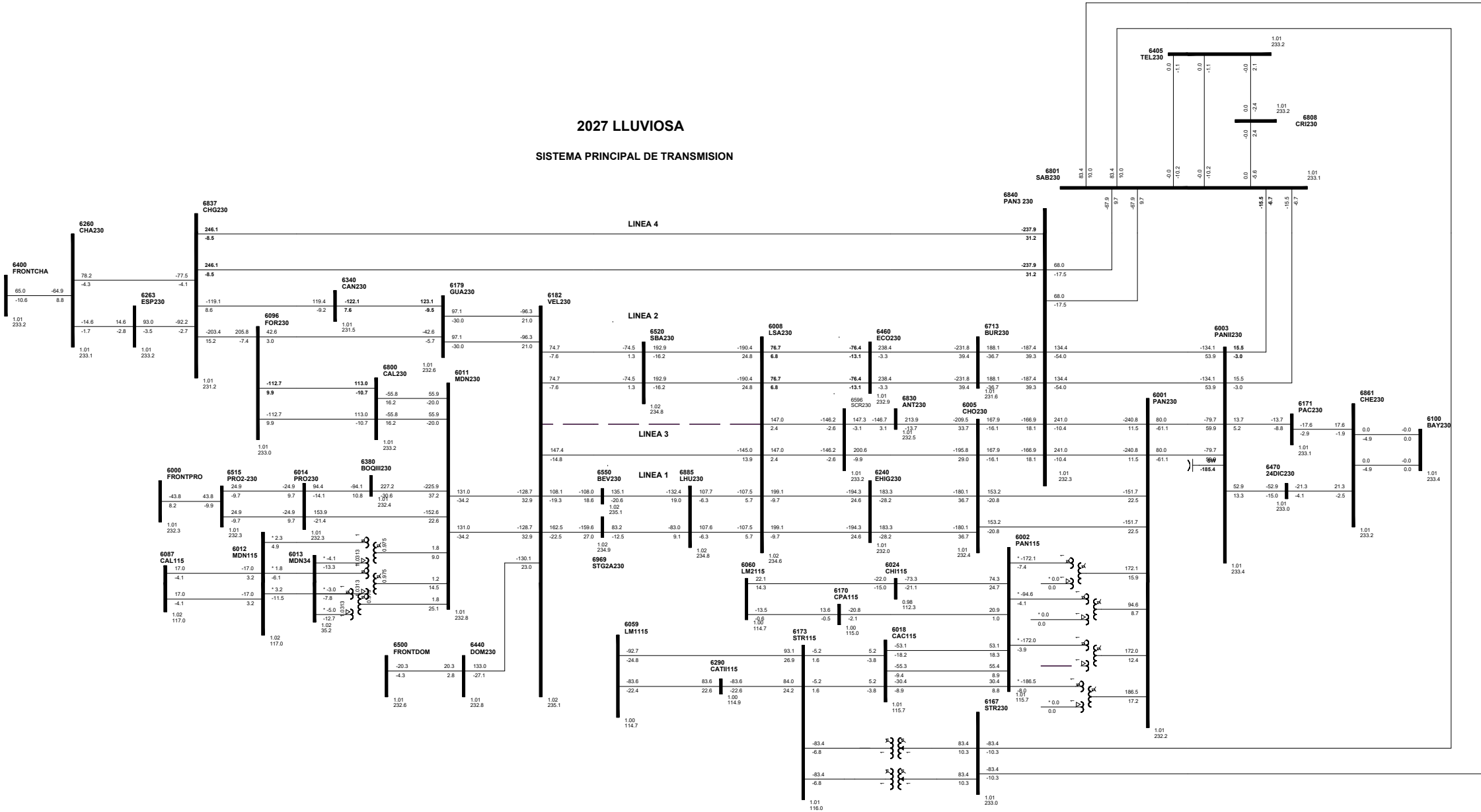
2027 LLUVIOSA  
SISTEMA PRINCIPAL DE TRANSMISION



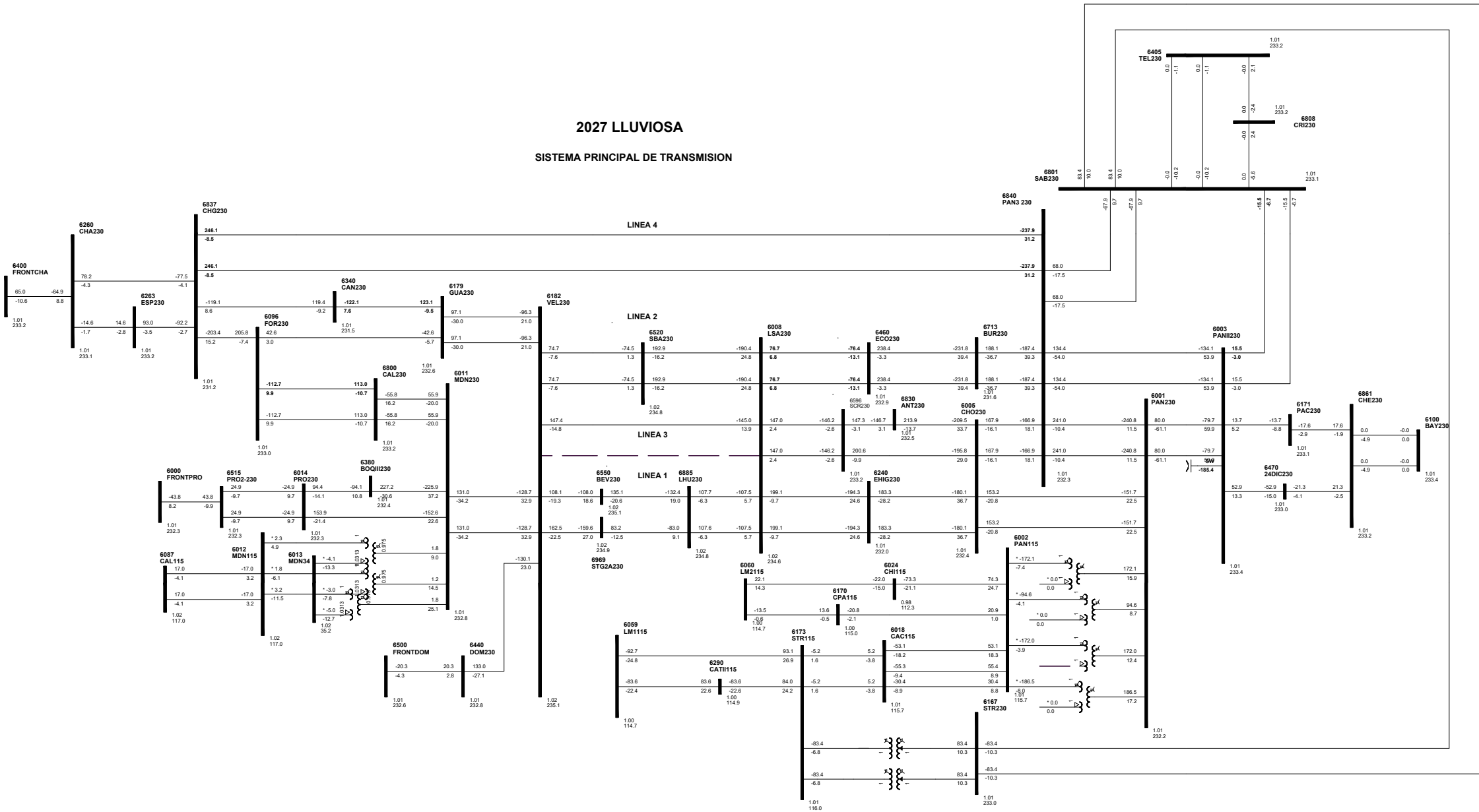
2027 LLUVIOSA  
SISTEMA PRINCIPAL DE TRANSMISION



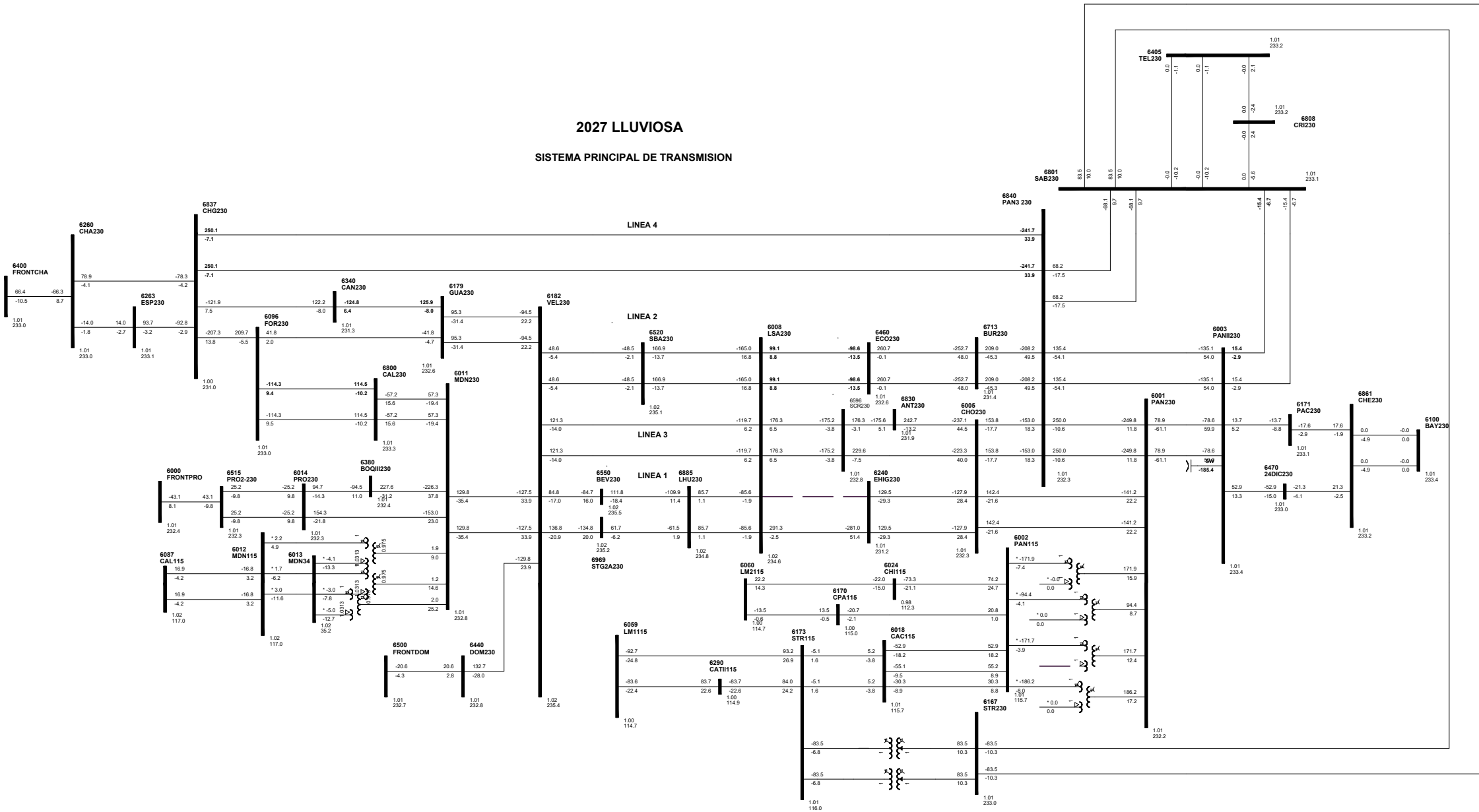
2027 LLUVIOSA  
SISTEMA PRINCIPAL DE TRANSMISION



2027 LLUVIOSA  
SISTEMA PRINCIPAL DE TRANSMISION



2027 LLUVIOSA  
SISTEMA PRINCIPAL DE TRANSMISION



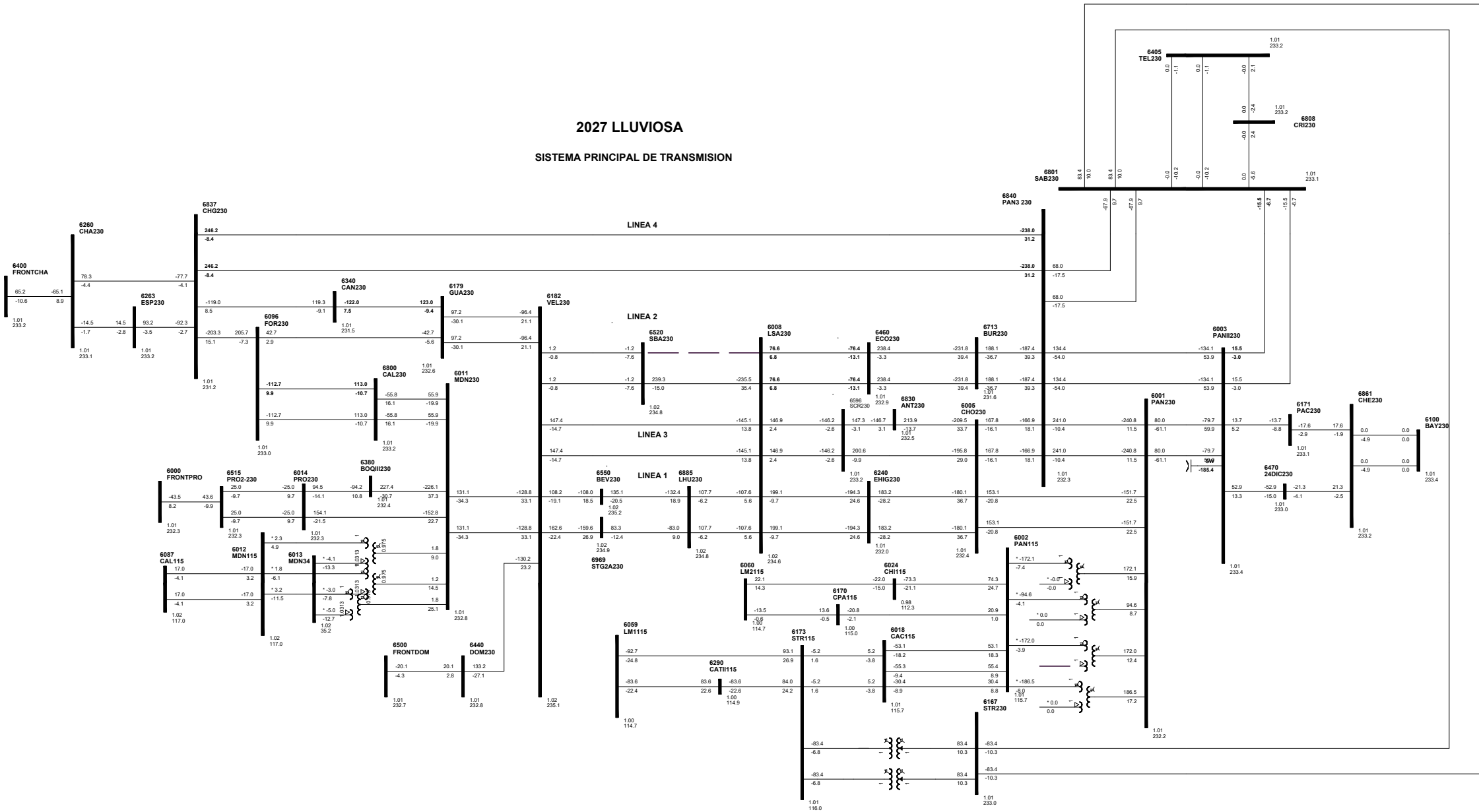




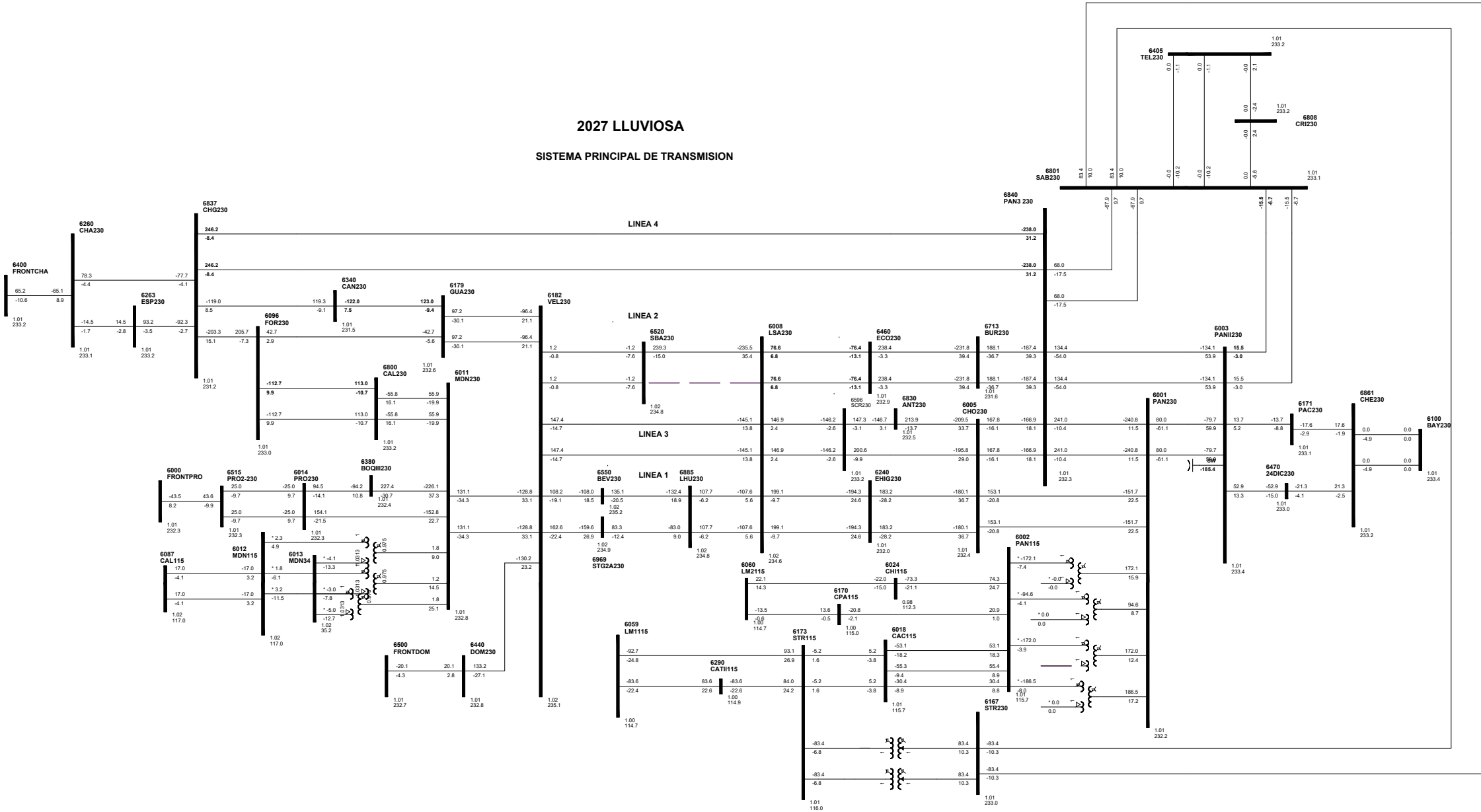




2027 LLUVIOSA  
SISTEMA PRINCIPAL DE TRANSMISION



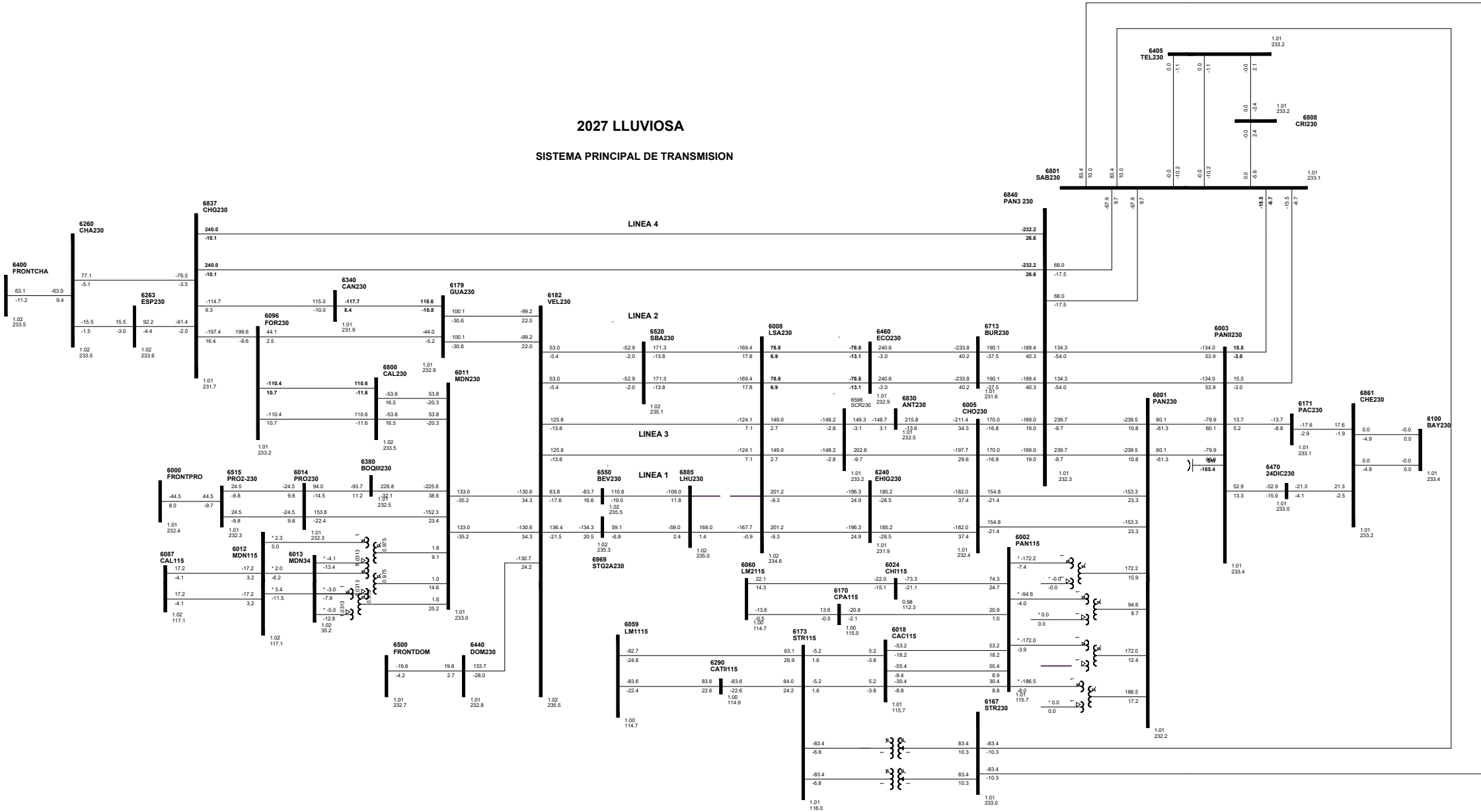
2027 LLUVIOSA  
SISTEMA PRINCIPAL DE TRANSMISION



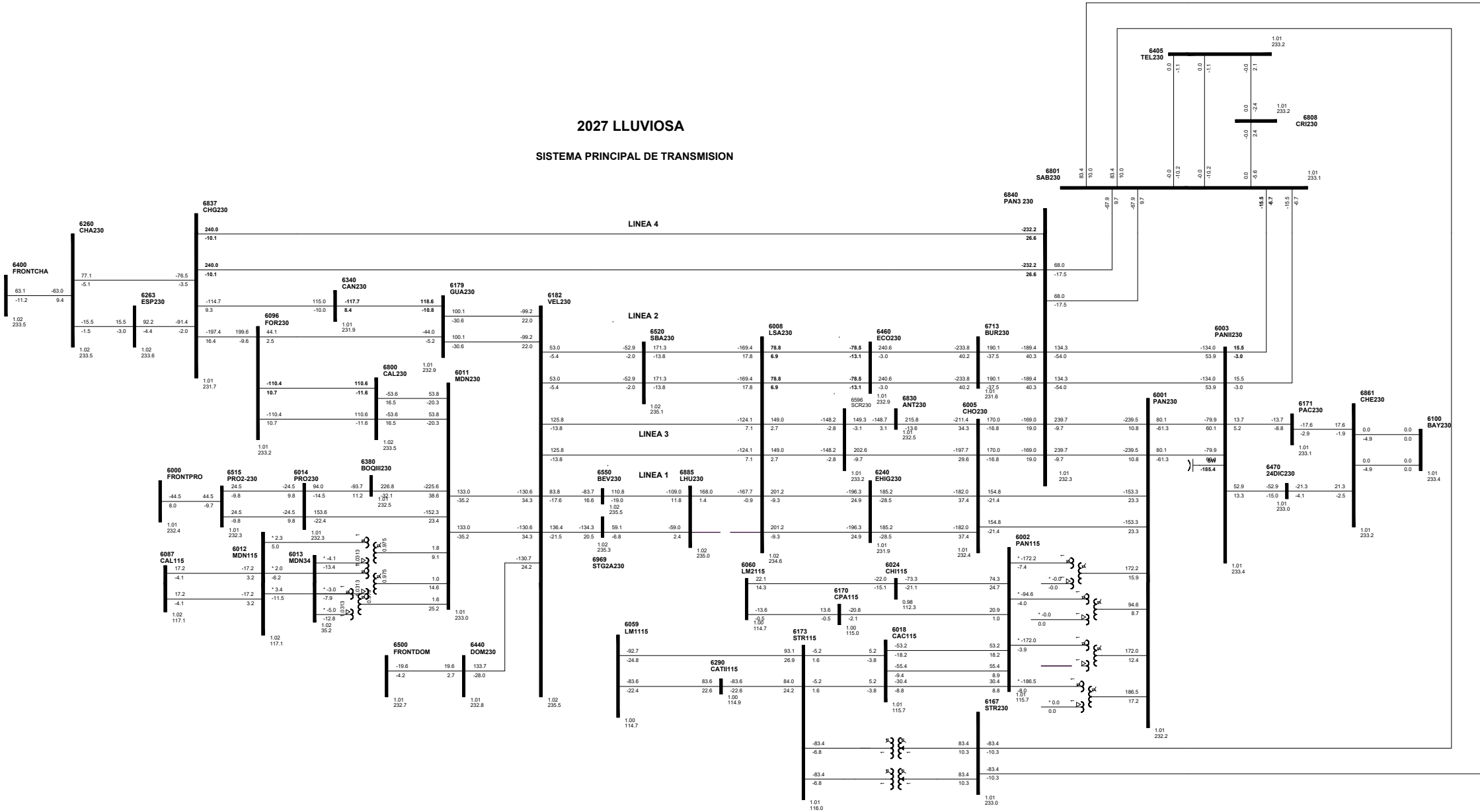




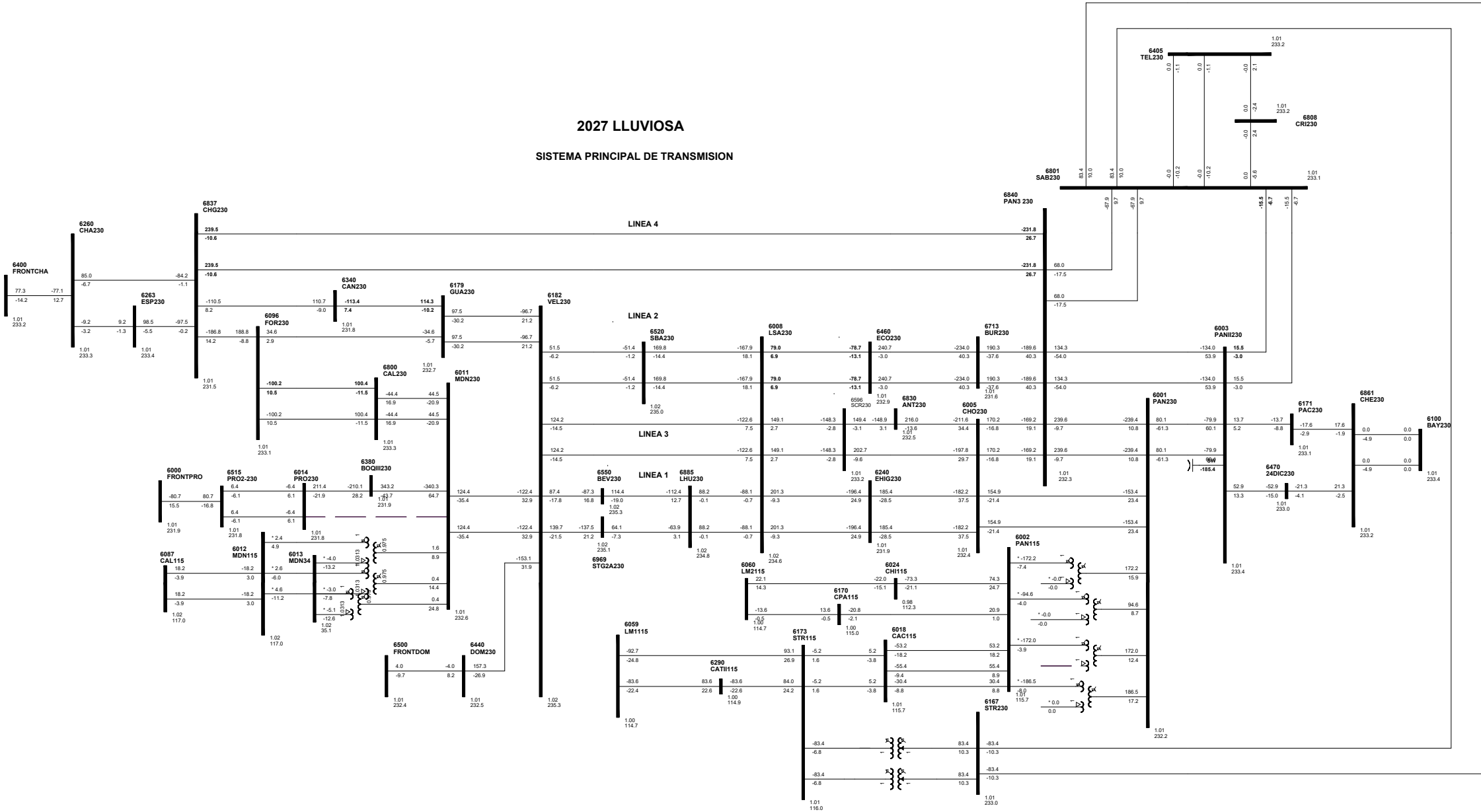
2027 LLUVIOSA  
SISTEMA PRINCIPAL DE TRANSMISION



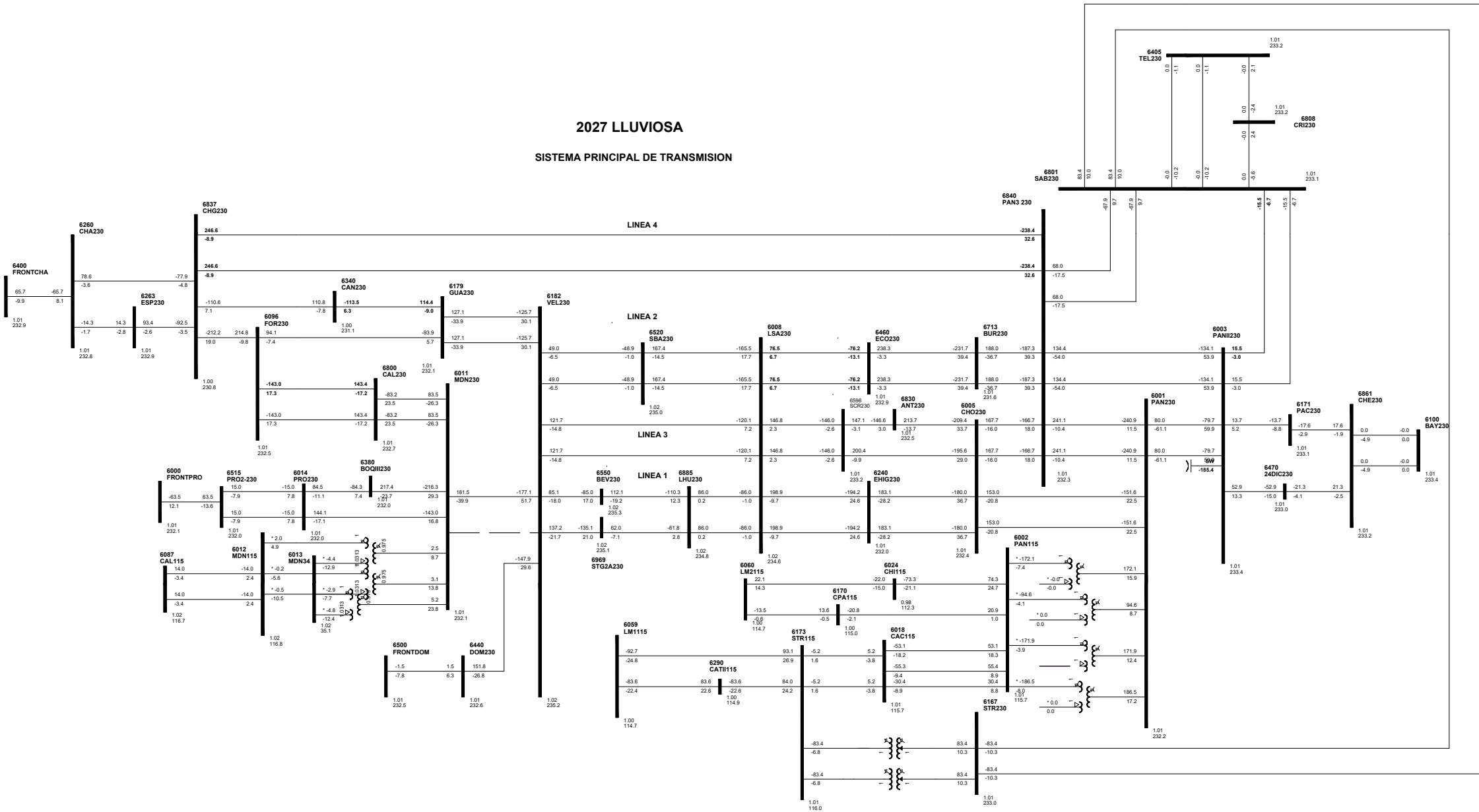
2027 LLUVIOSA  
SISTEMA PRINCIPAL DE TRANSMISION



2027 LLUVIOSA  
SISTEMA PRINCIPAL DE TRANSMISION

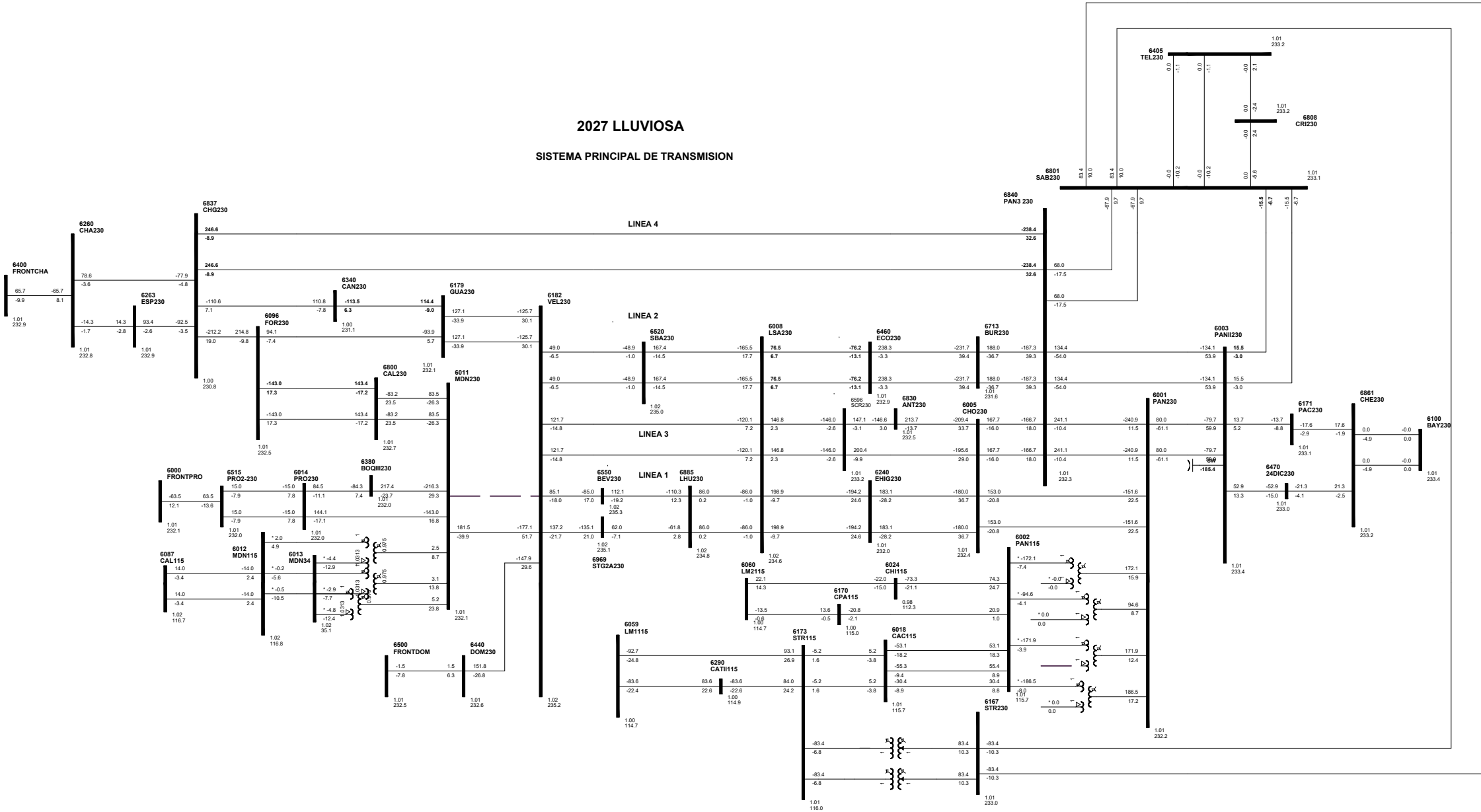


2027 LLUVIOSA  
SISTEMA PRINCIPAL DE TRANSMISION





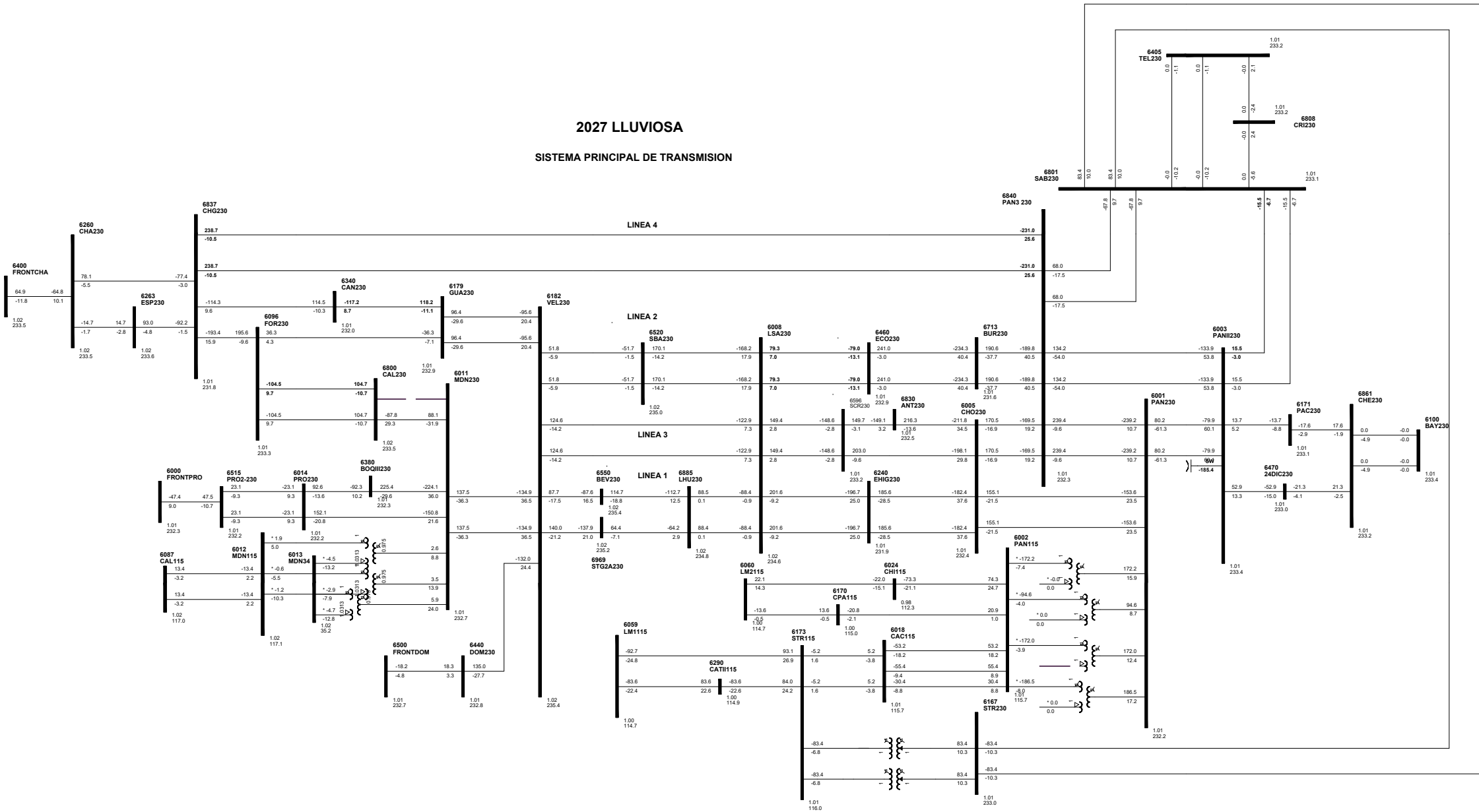
2027 LLUVIOSA  
SISTEMA PRINCIPAL DE TRANSMISION



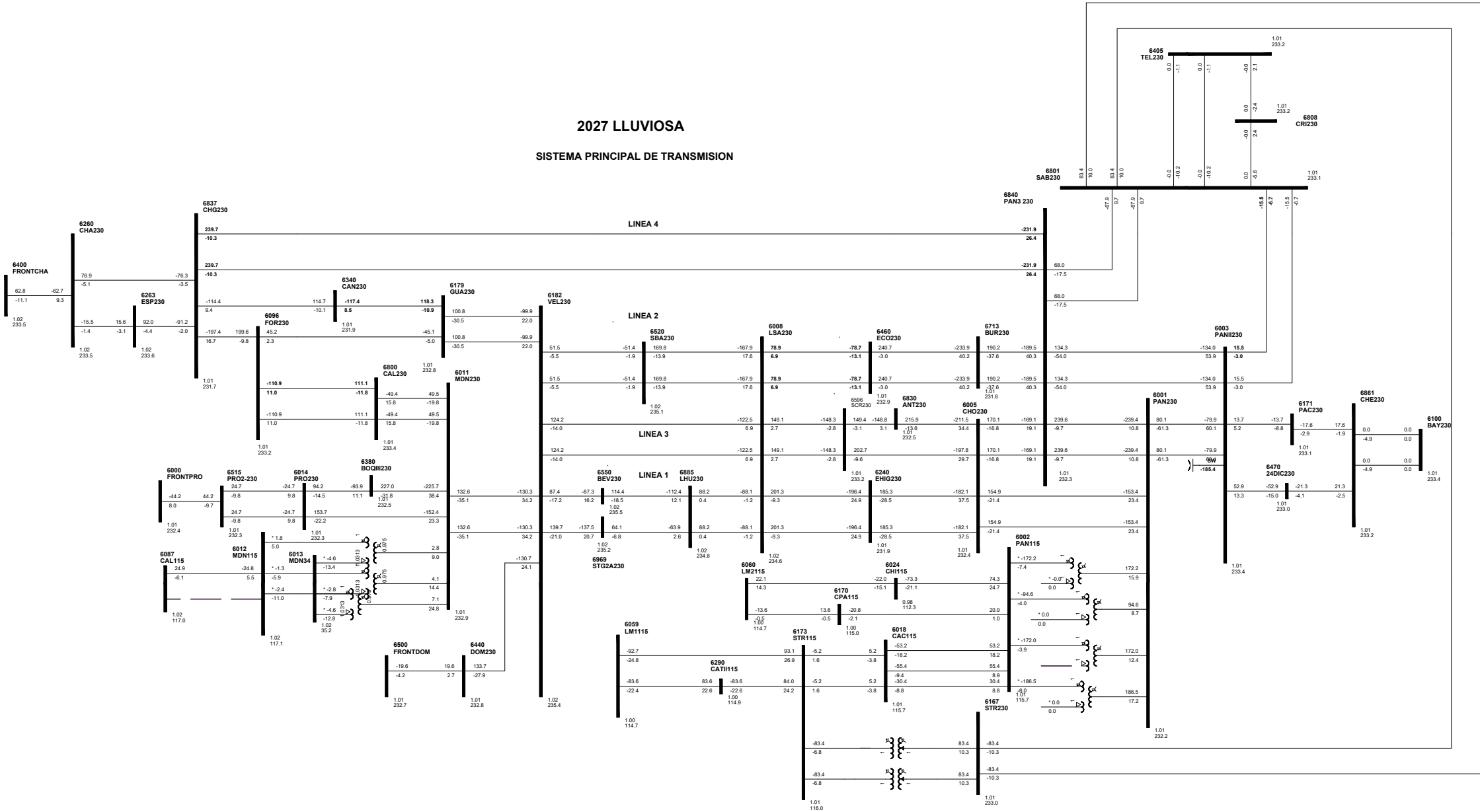




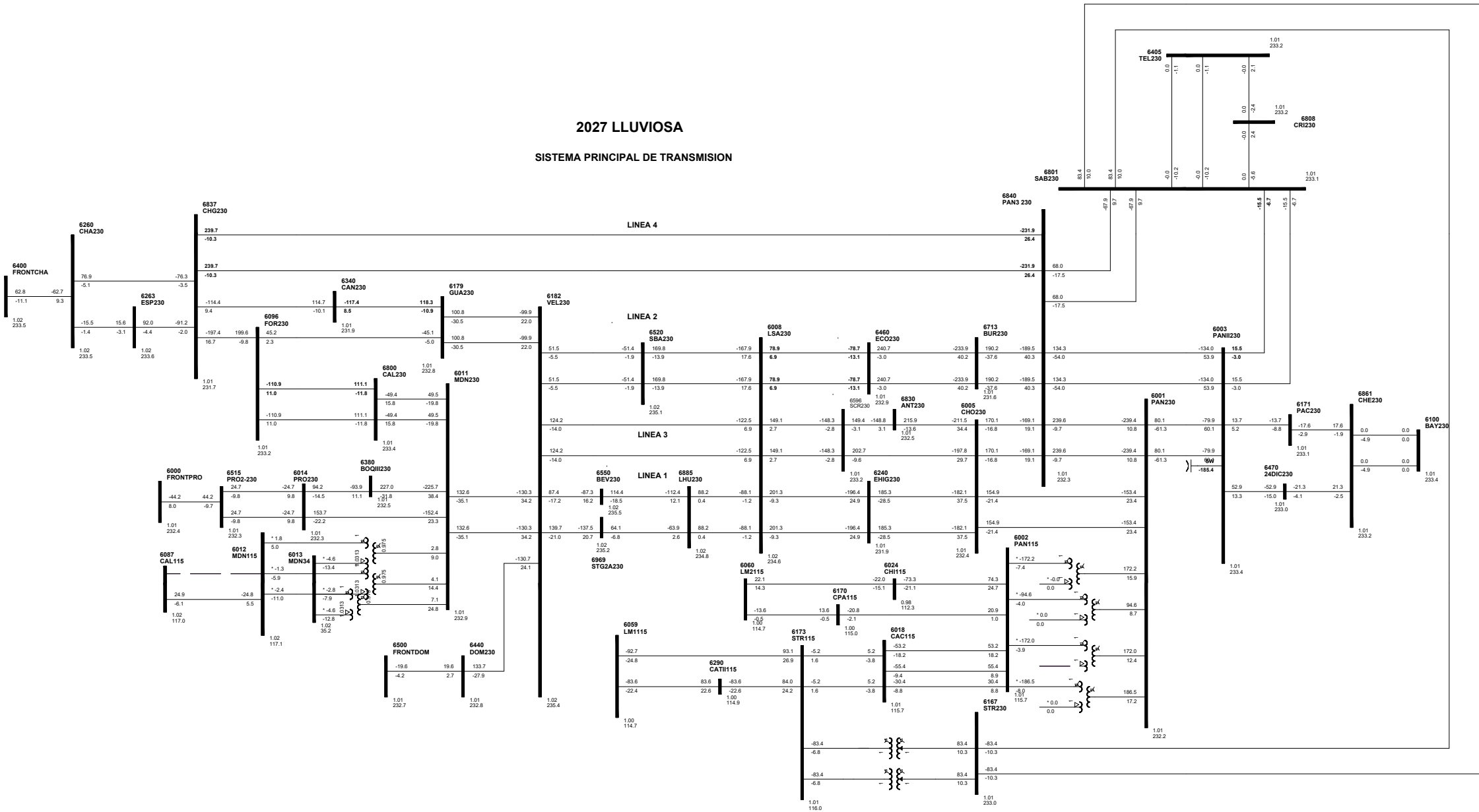
2027 LLUVIOSA  
SISTEMA PRINCIPAL DE TRANSMISION



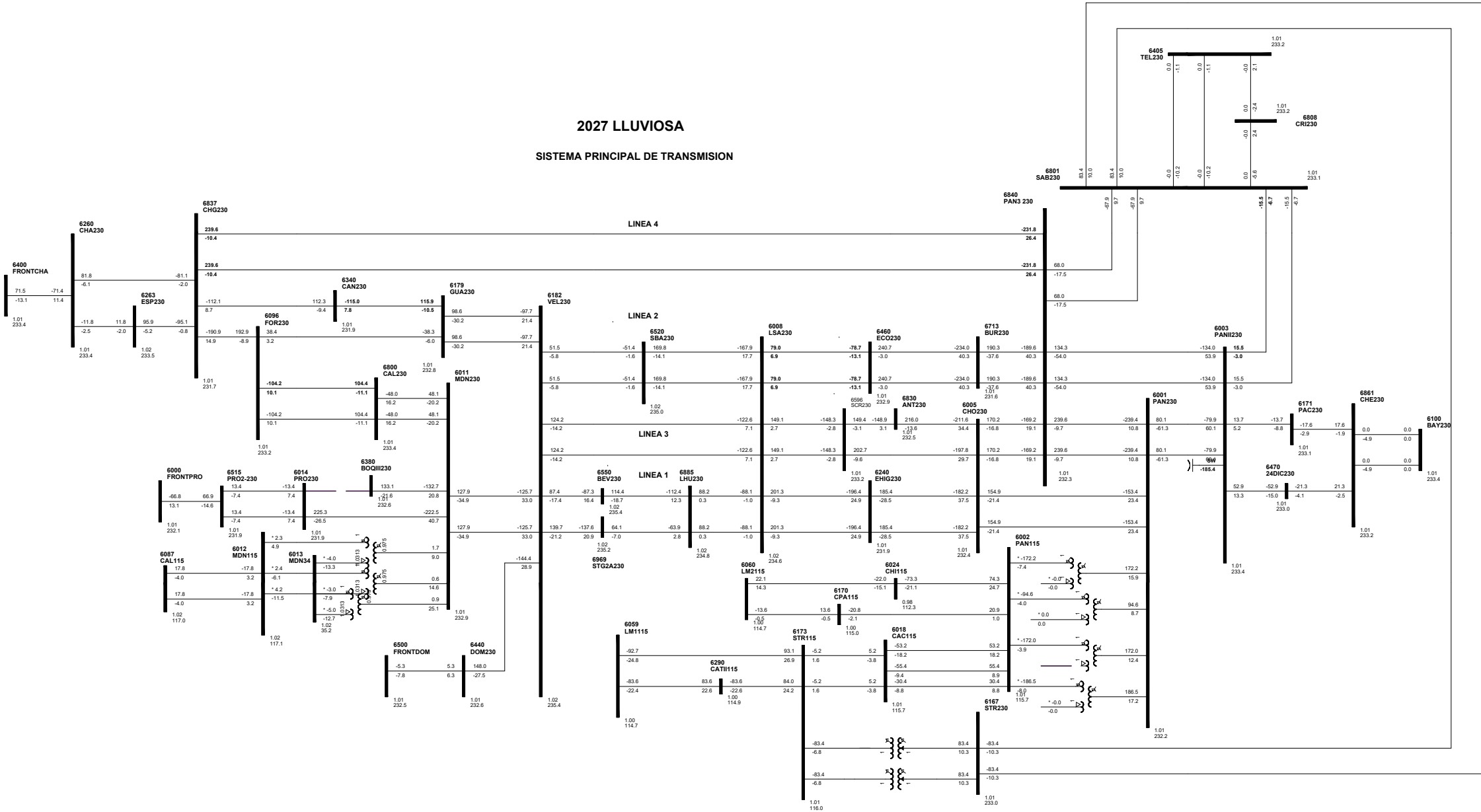
2027 LLUVIOSA  
SISTEMA PRINCIPAL DE TRANSMISION



2027 LLUVIOSA  
SISTEMA PRINCIPAL DE TRANSMISION



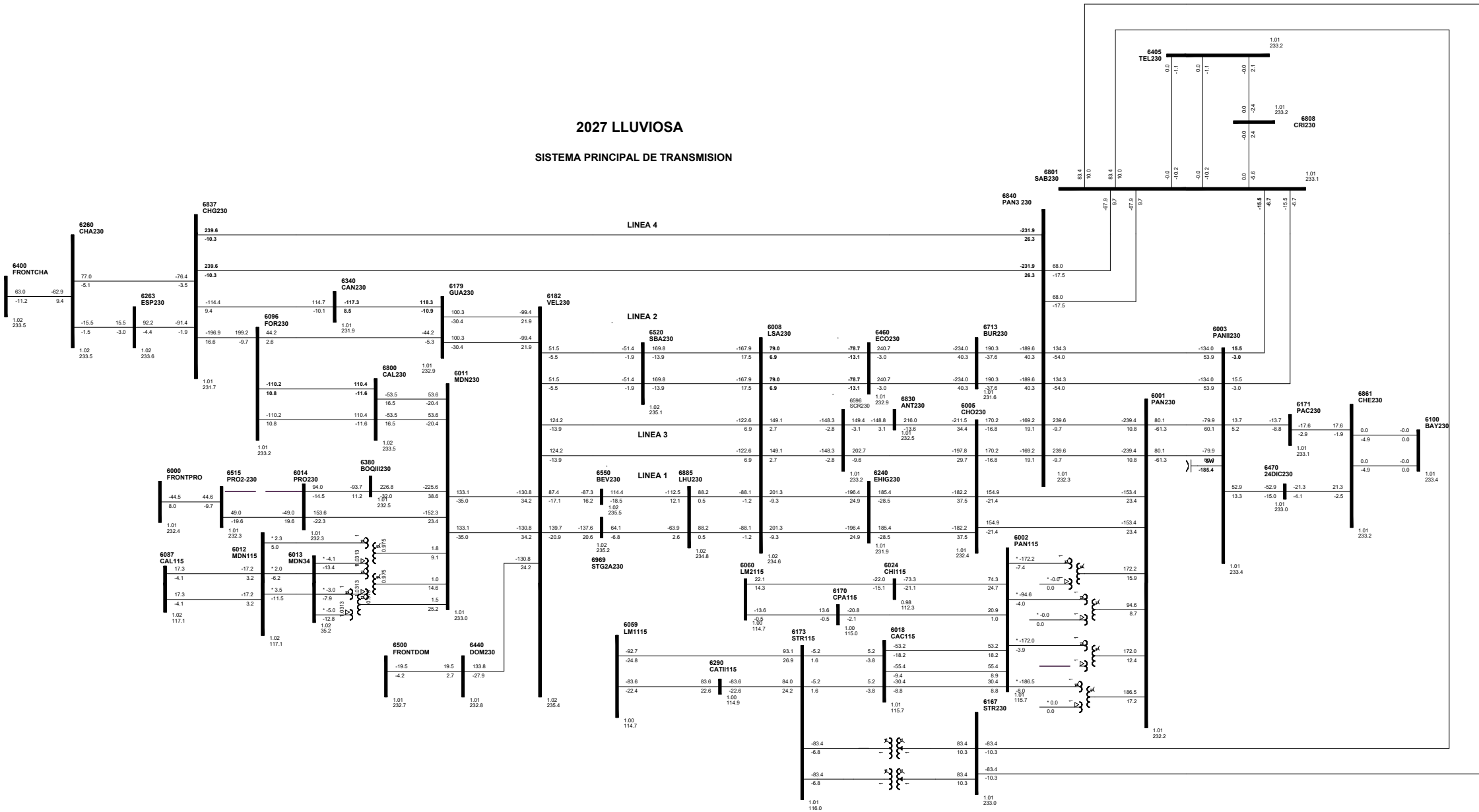
2027 LLUVIOSA  
SISTEMA PRINCIPAL DE TRANSMISION







2027 LLUVIOSA  
SISTEMA PRINCIPAL DE TRANSMISION

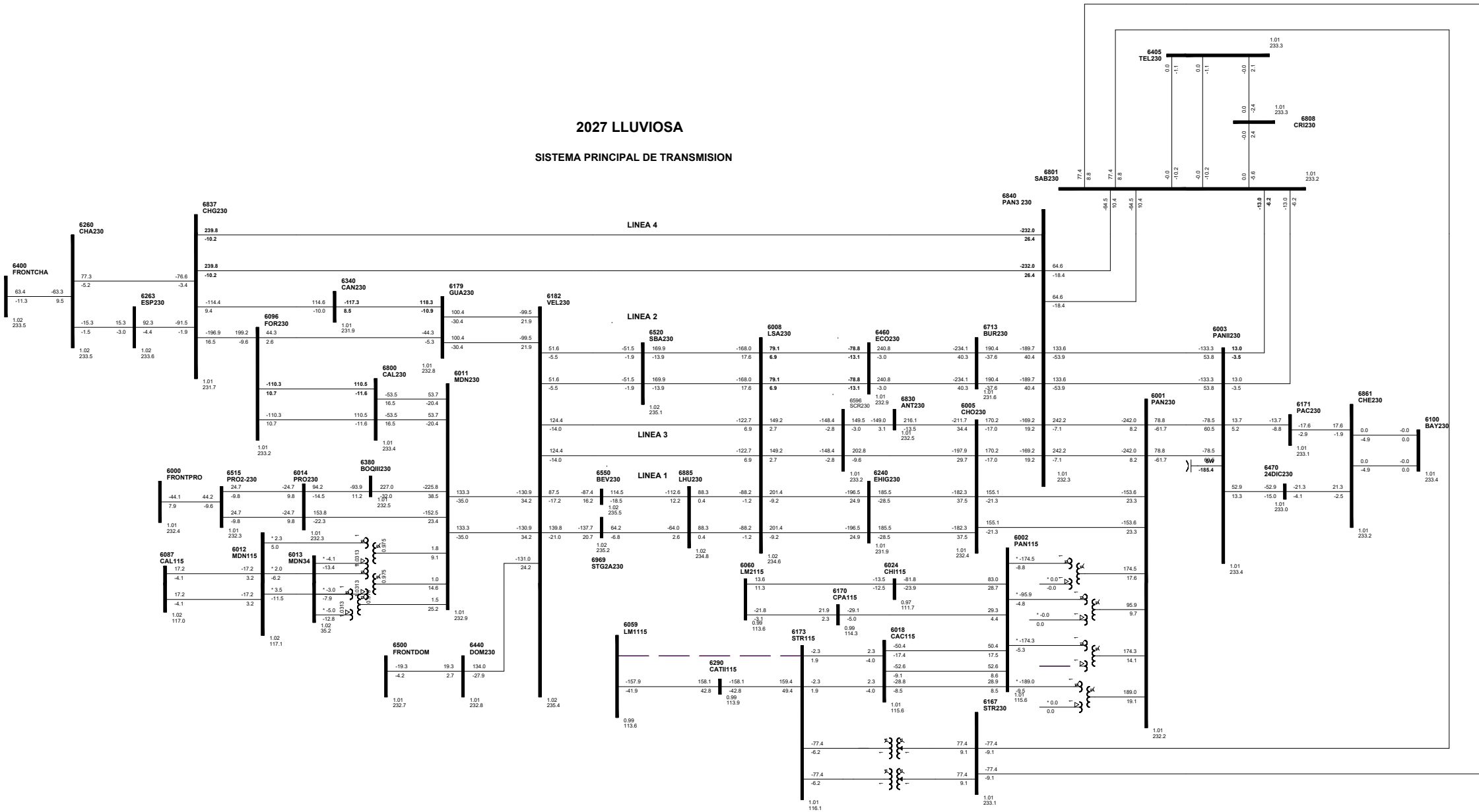






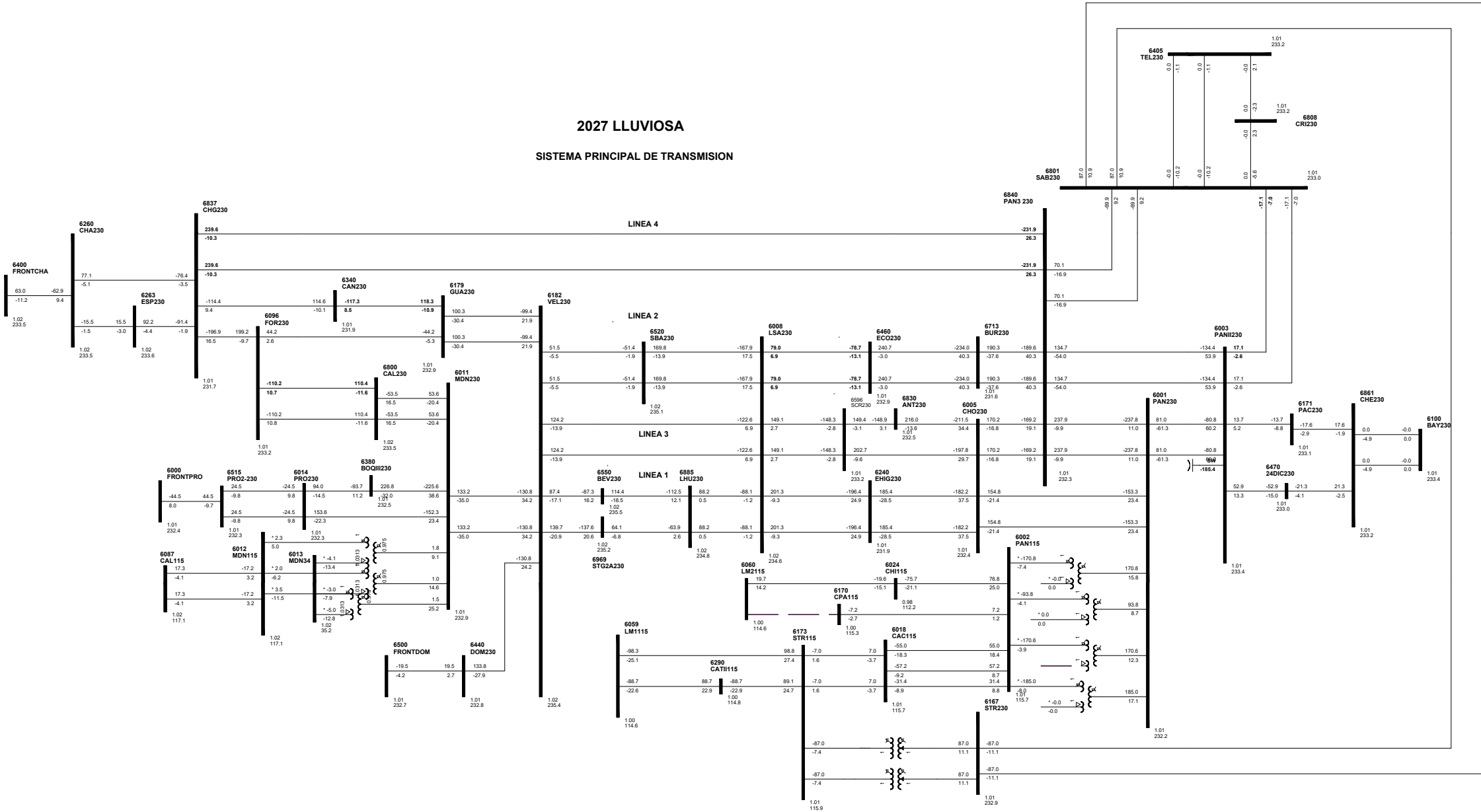


2027 LLUVIOSA  
SISTEMA PRINCIPAL DE TRANSMISION





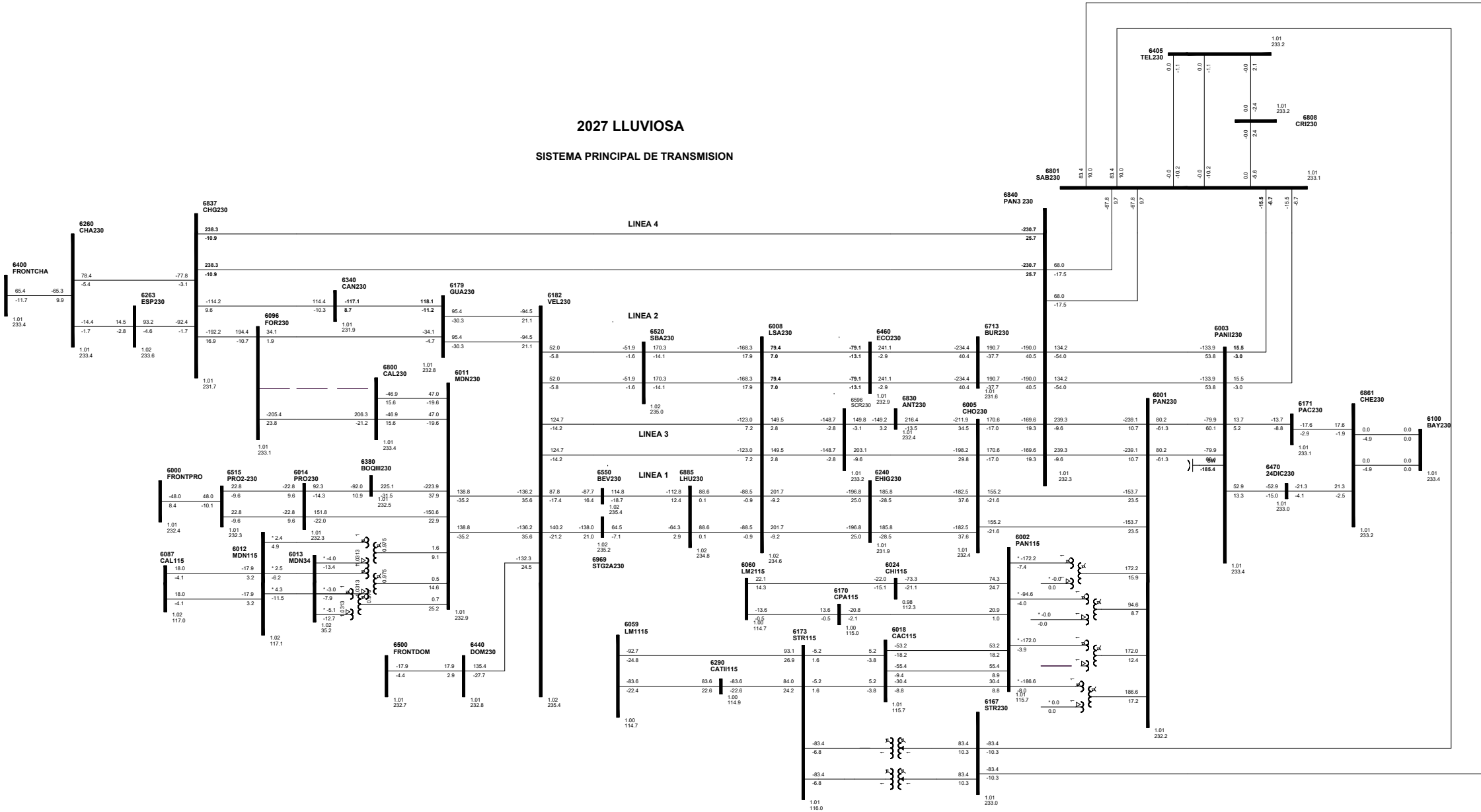
2027 LLUVIOSA  
SISTEMA PRINCIPAL DE TRANSMISION



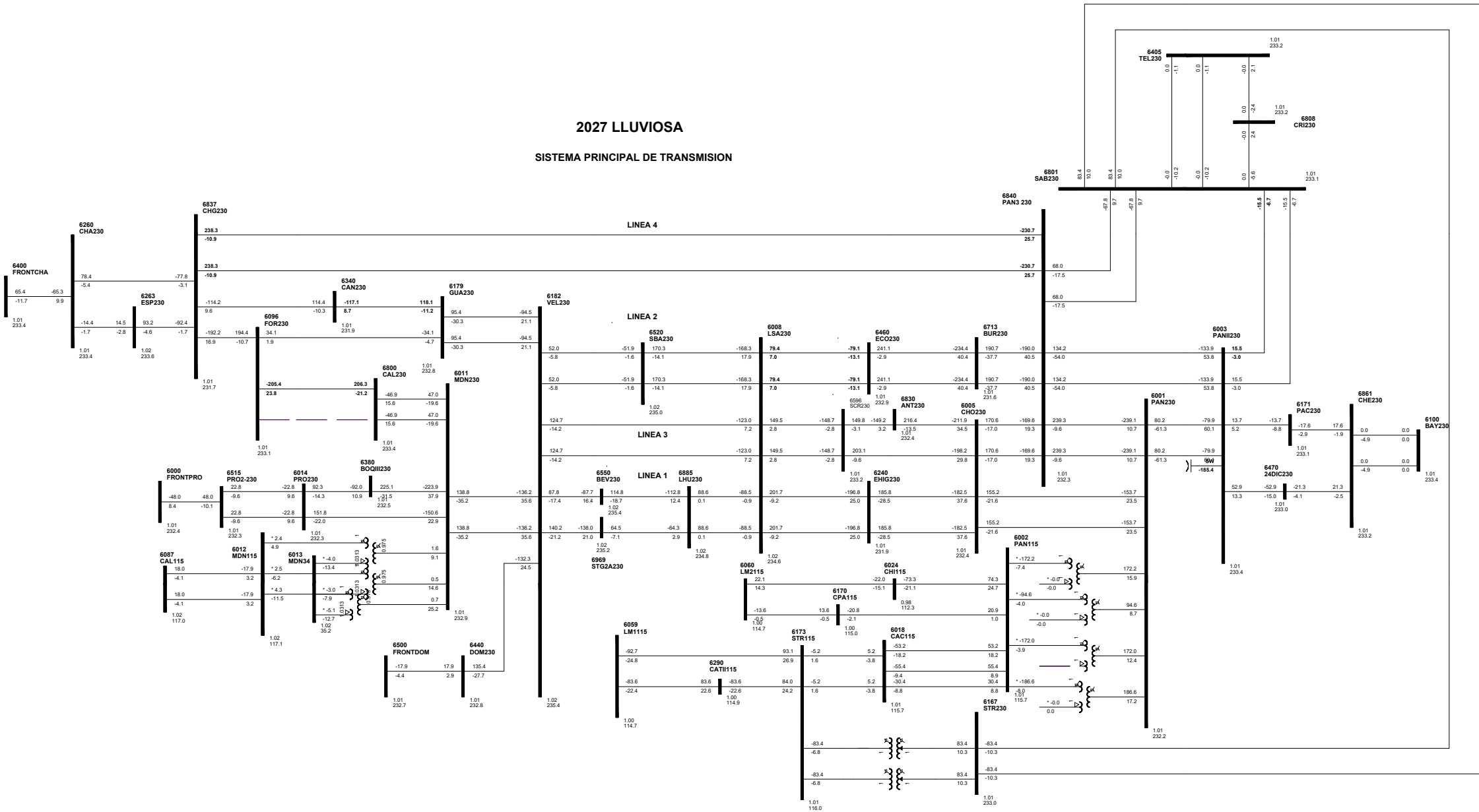




2027 LLUVIOSA  
SISTEMA PRINCIPAL DE TRANSMISION



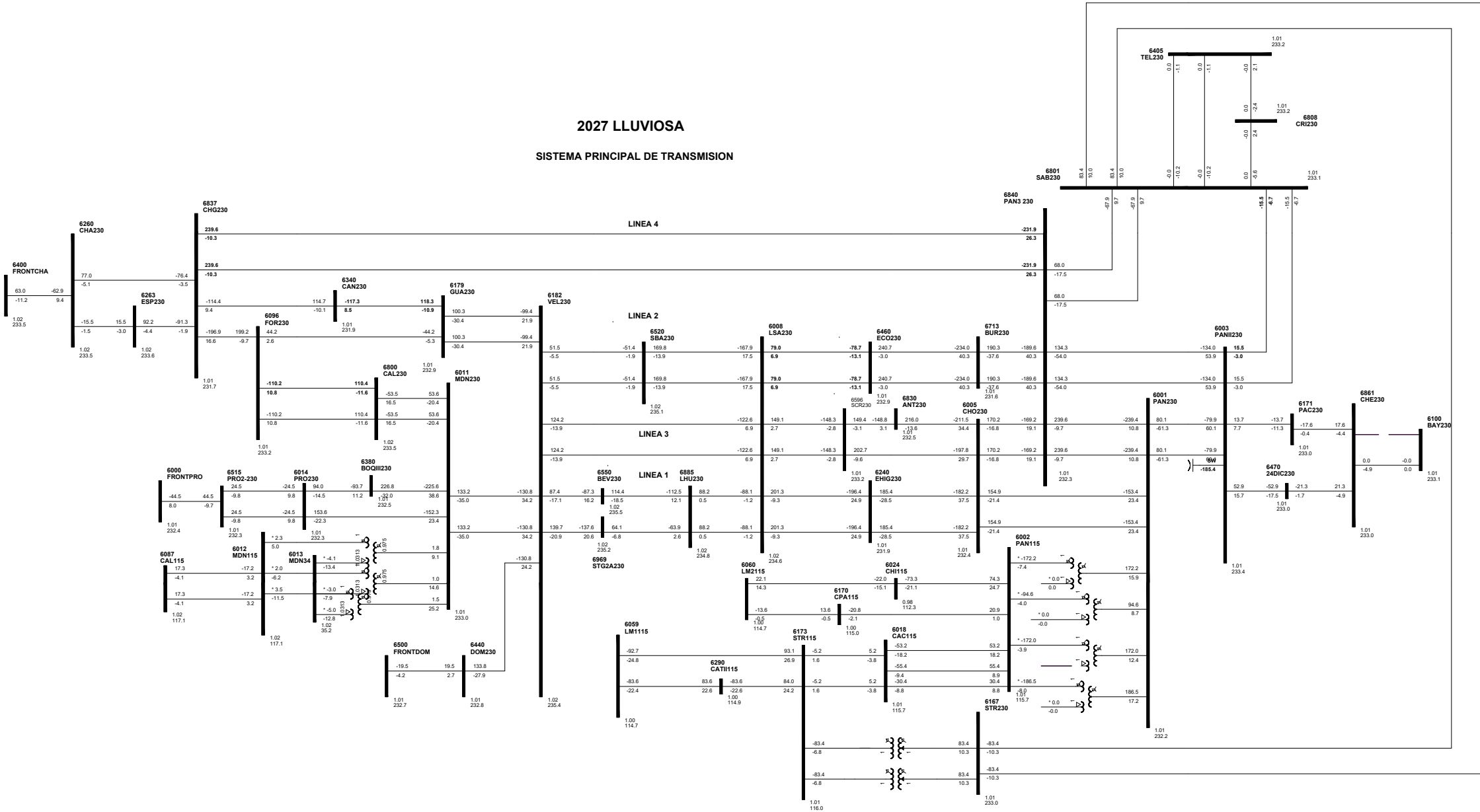
2027 LLUVIOSA  
SISTEMA PRINCIPAL DE TRANSMISION





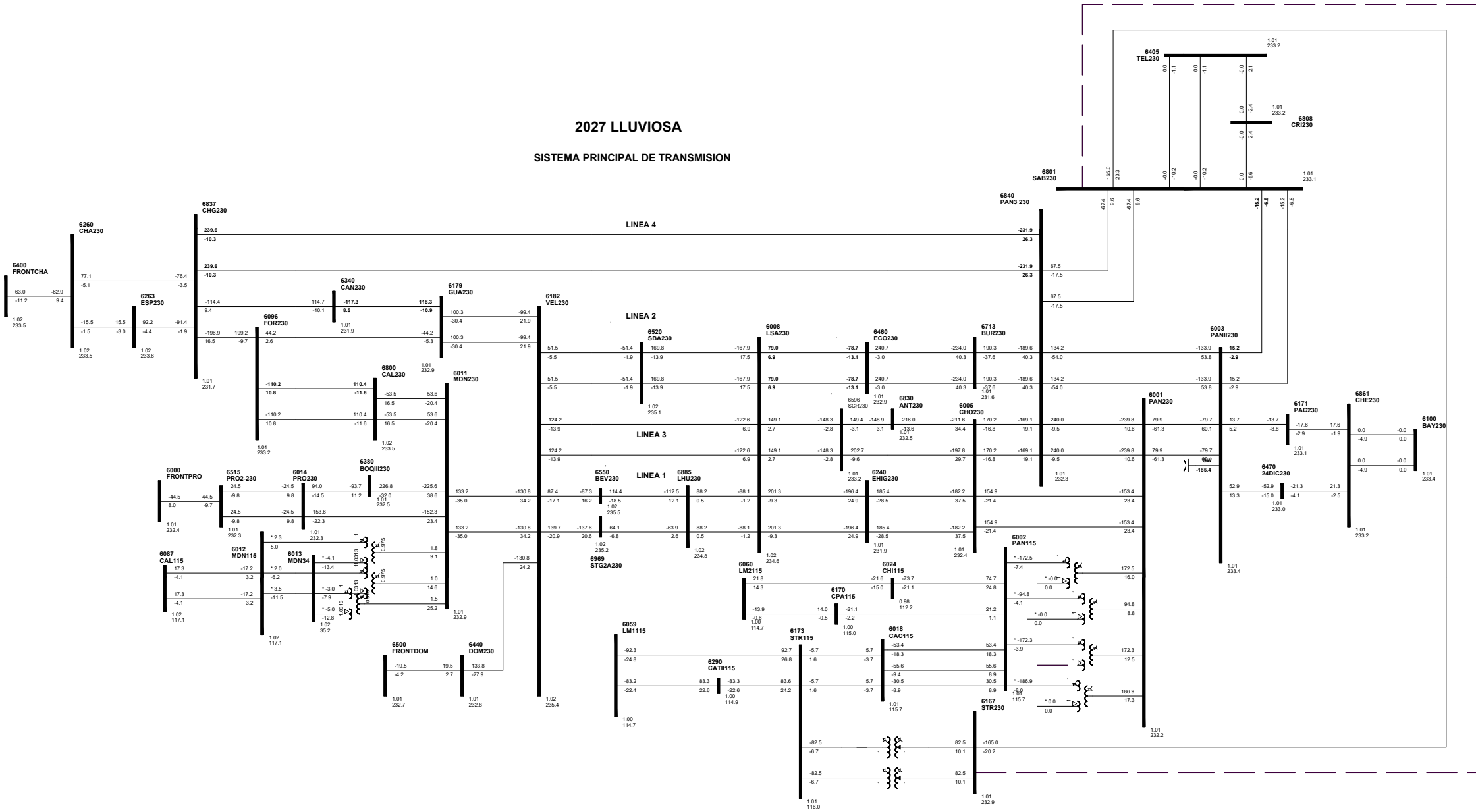


2027 LLUVIOSA  
SISTEMA PRINCIPAL DE TRANSMISION

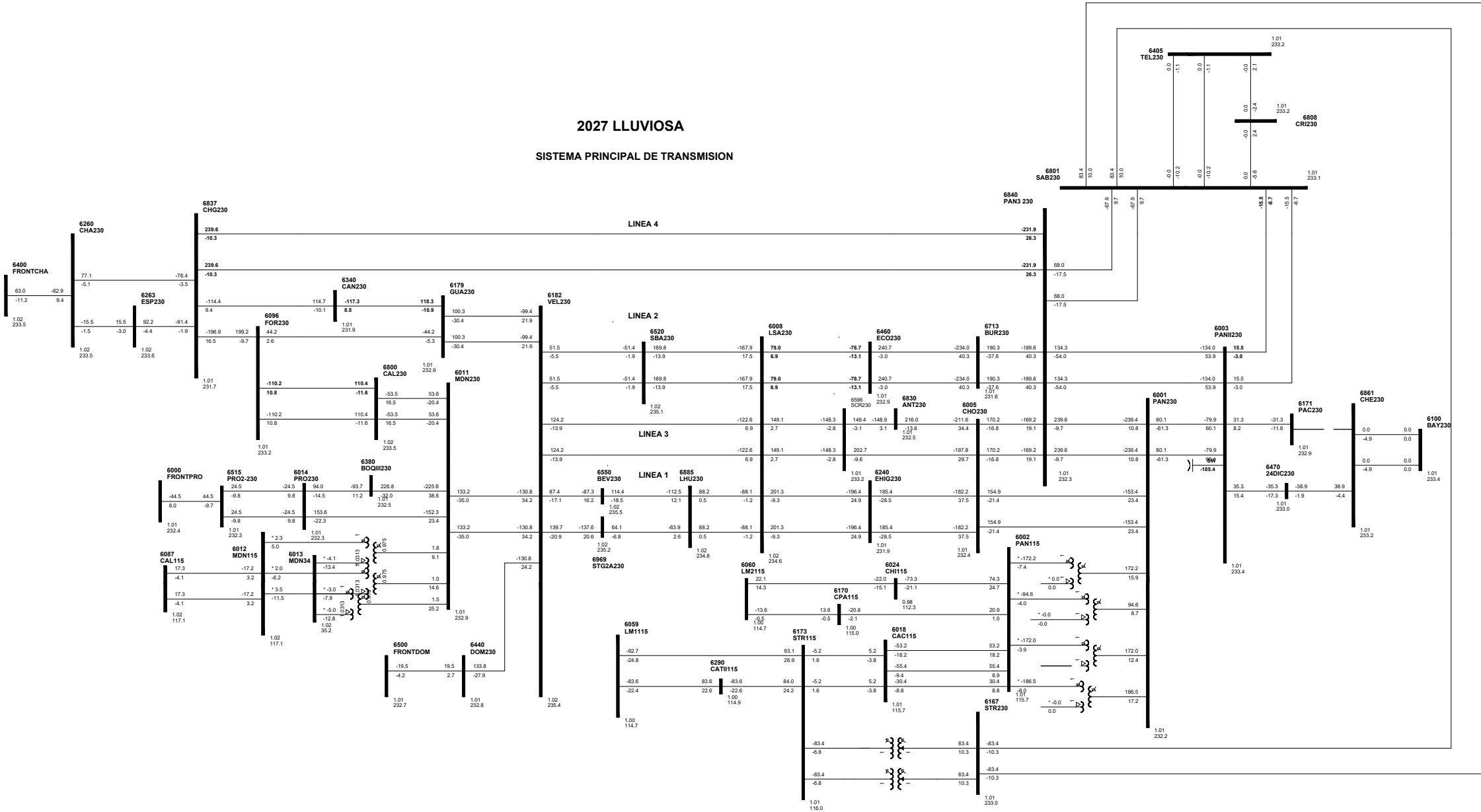




2027 LLUVIOSA  
SISTEMA PRINCIPAL DE TRANSMISION

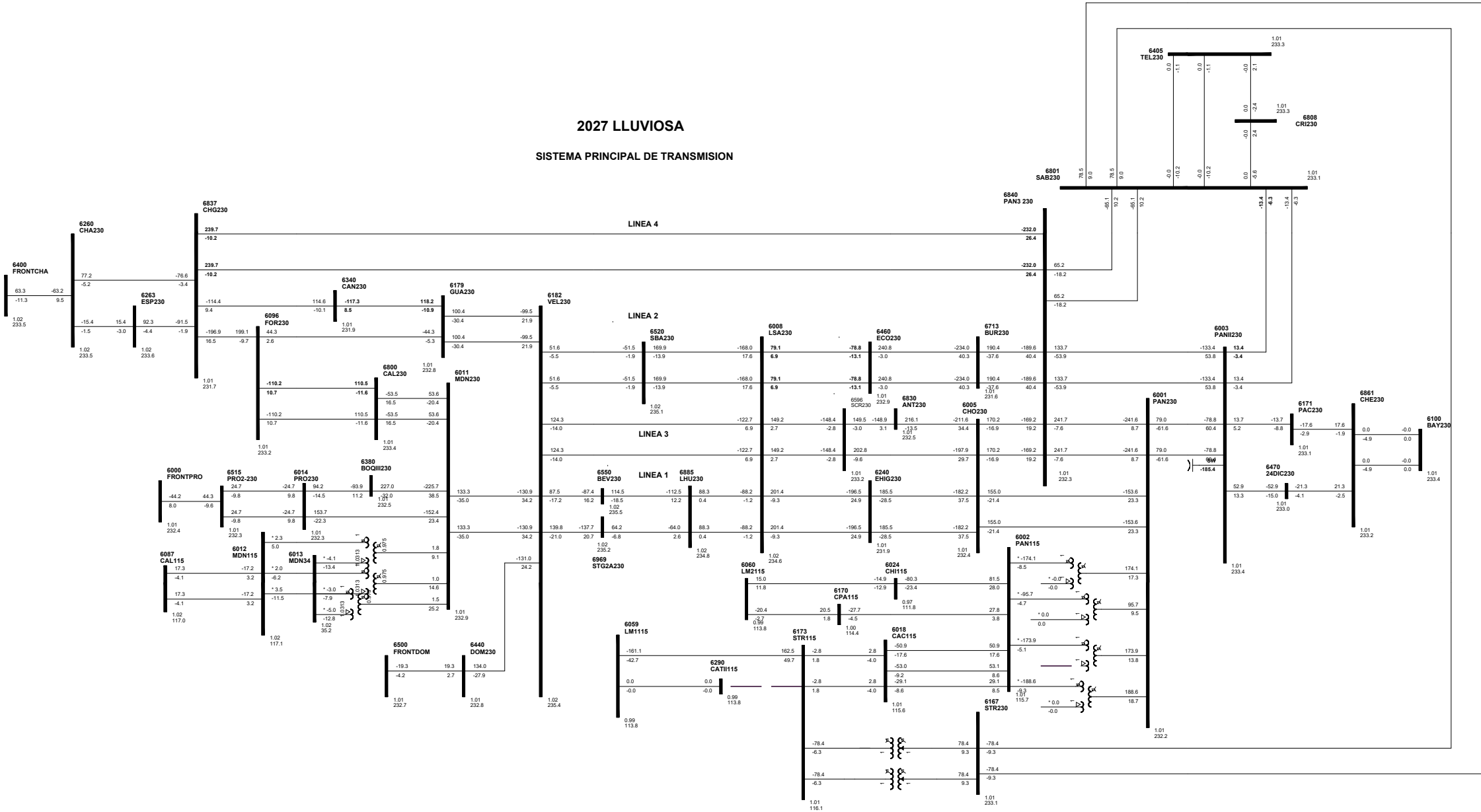


2027 LLUVIOSA  
SISTEMA PRINCIPAL DE TRANSMISION

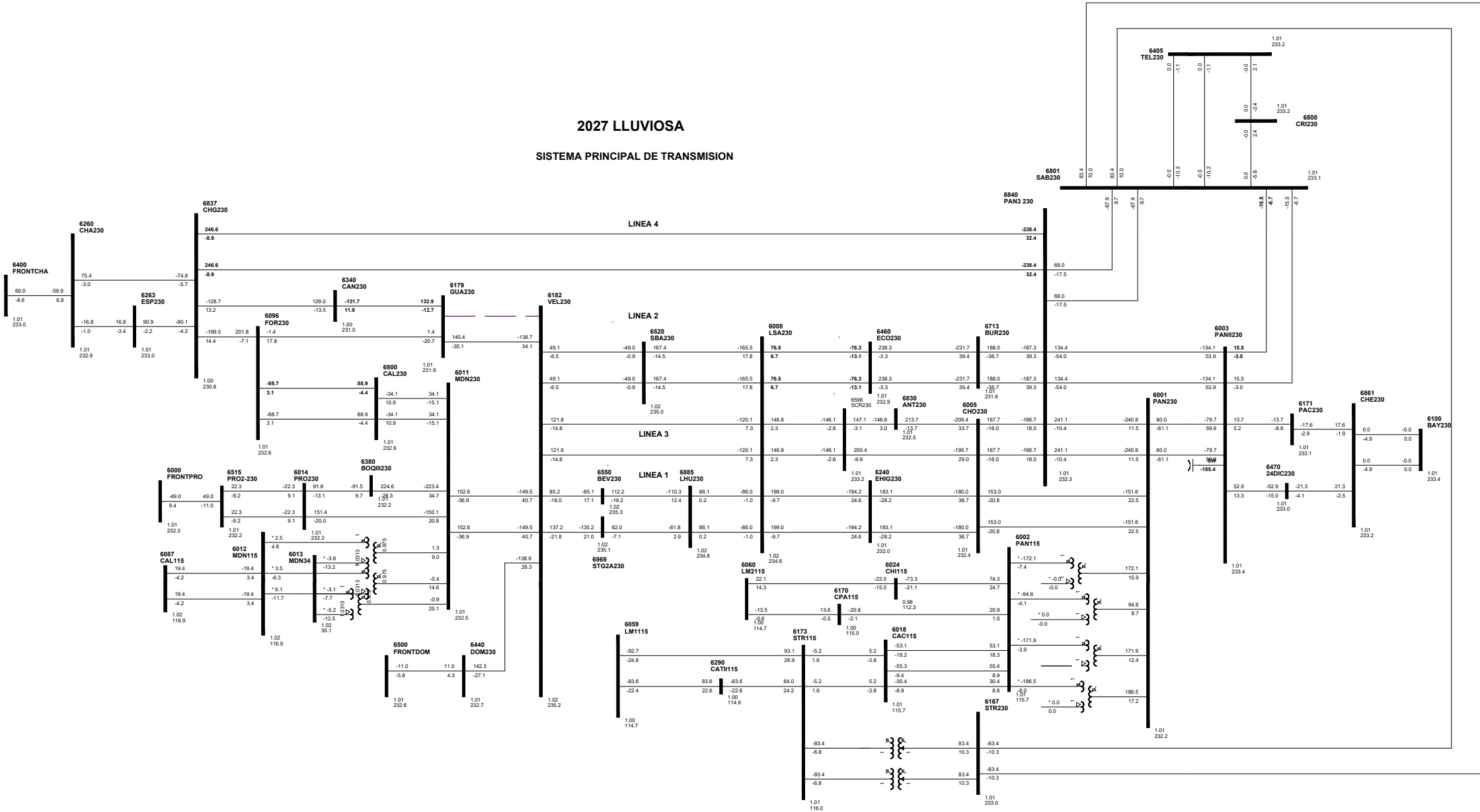




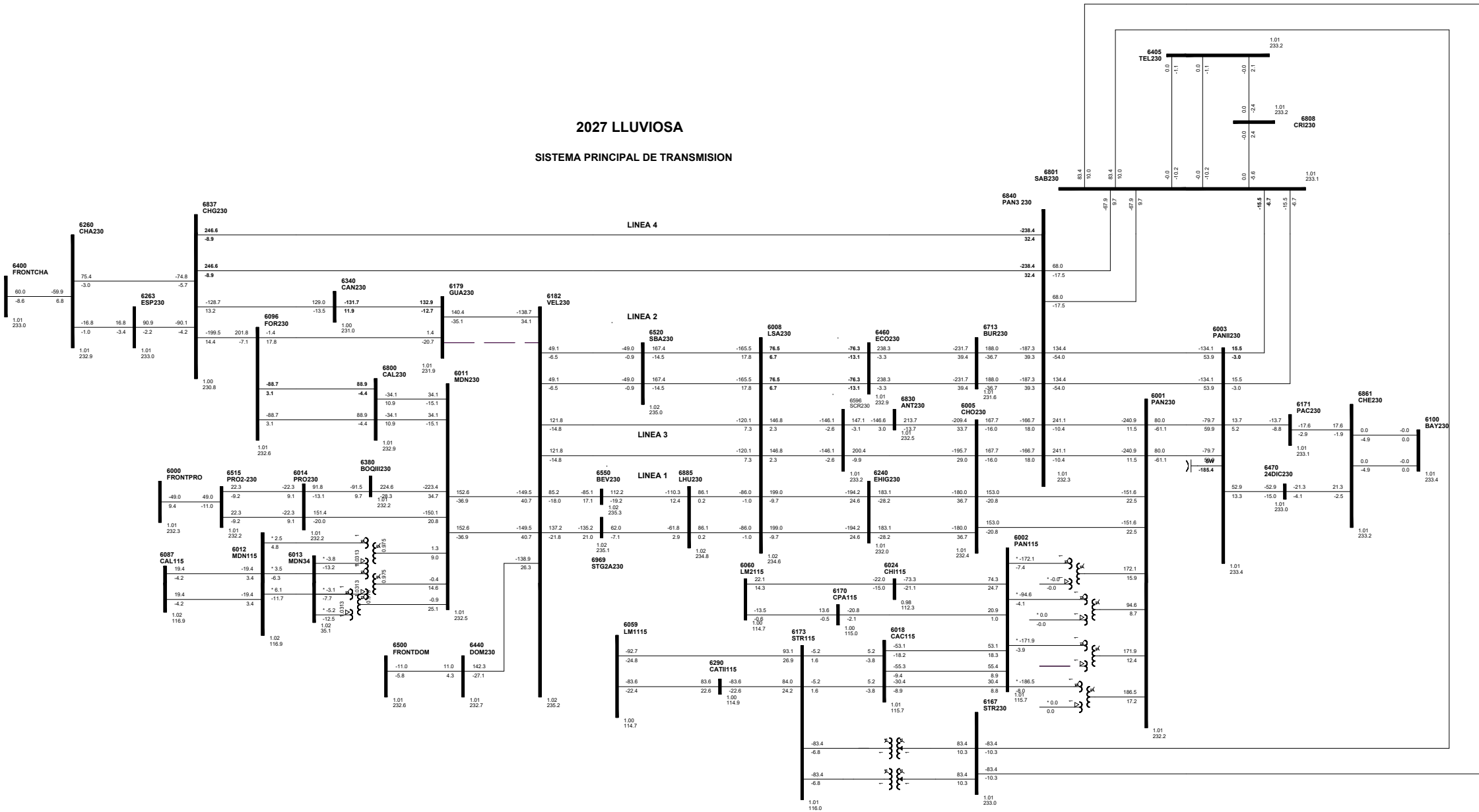
2027 LLUVIOSA  
SISTEMA PRINCIPAL DE TRANSMISION



2027 LLUVIOSA  
SISTEMA PRINCIPAL DE TRANSMISION



2027 LLUVIOSA  
SISTEMA PRINCIPAL DE TRANSMISION







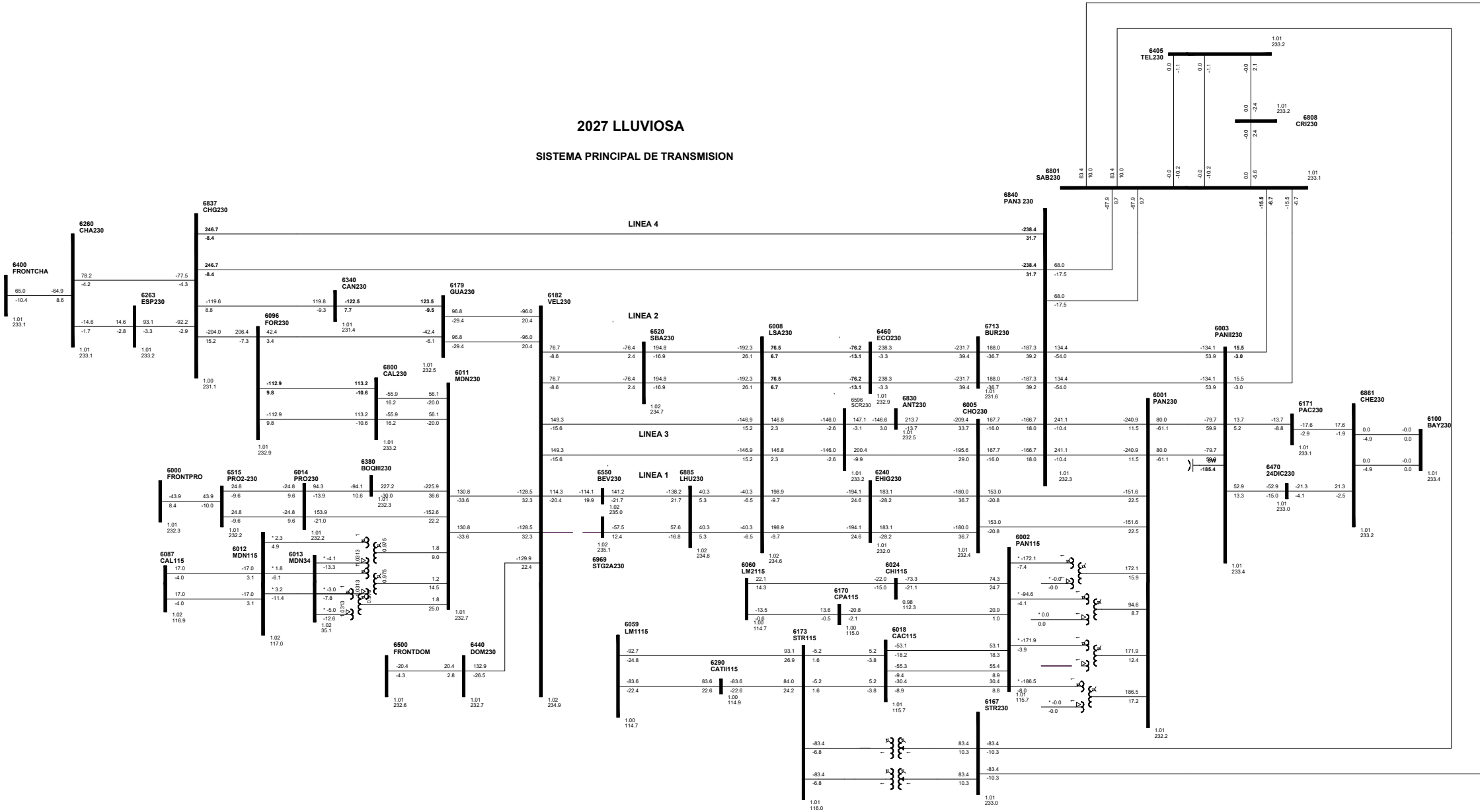




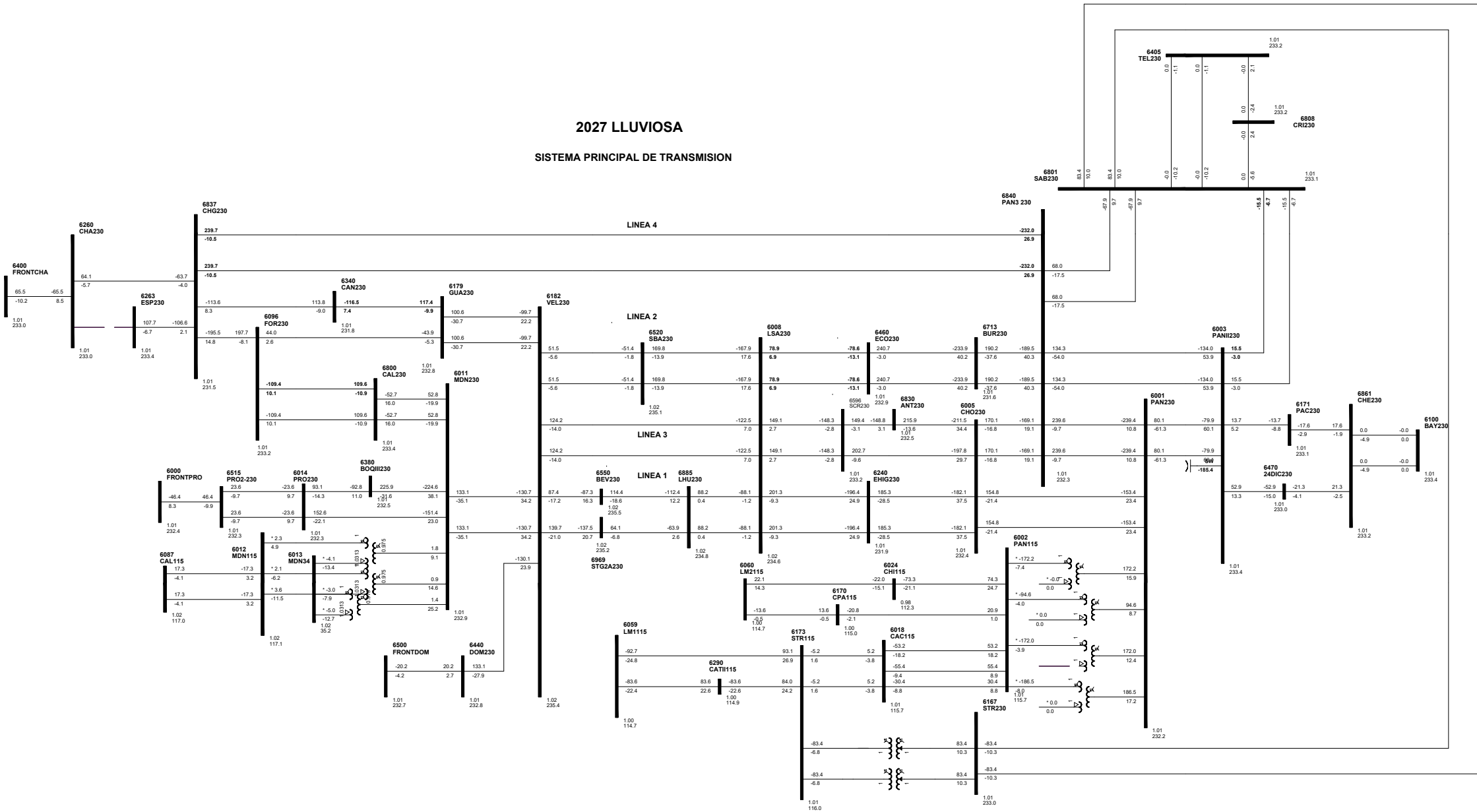




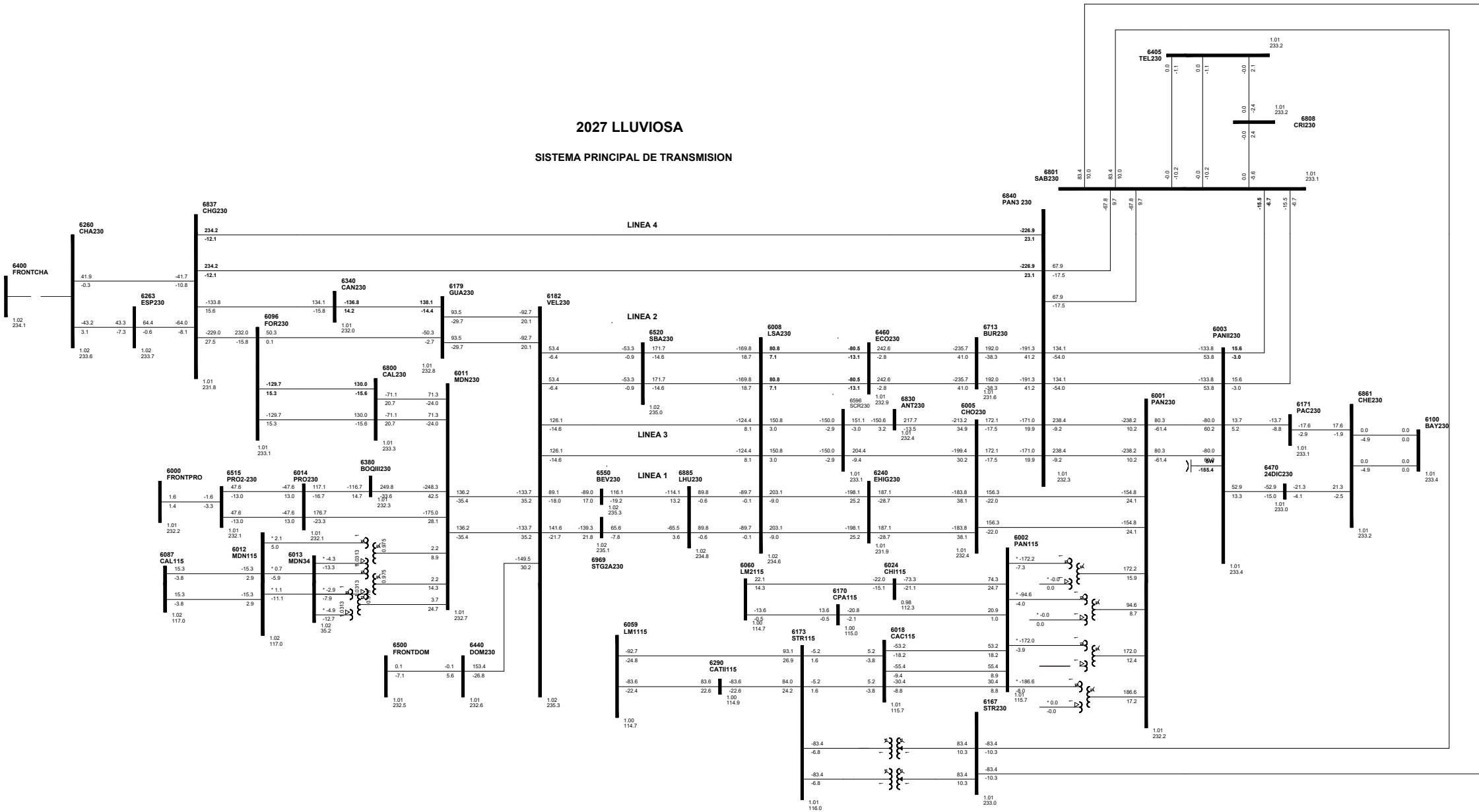
2027 LLUVIOSA  
SISTEMA PRINCIPAL DE TRANSMISION



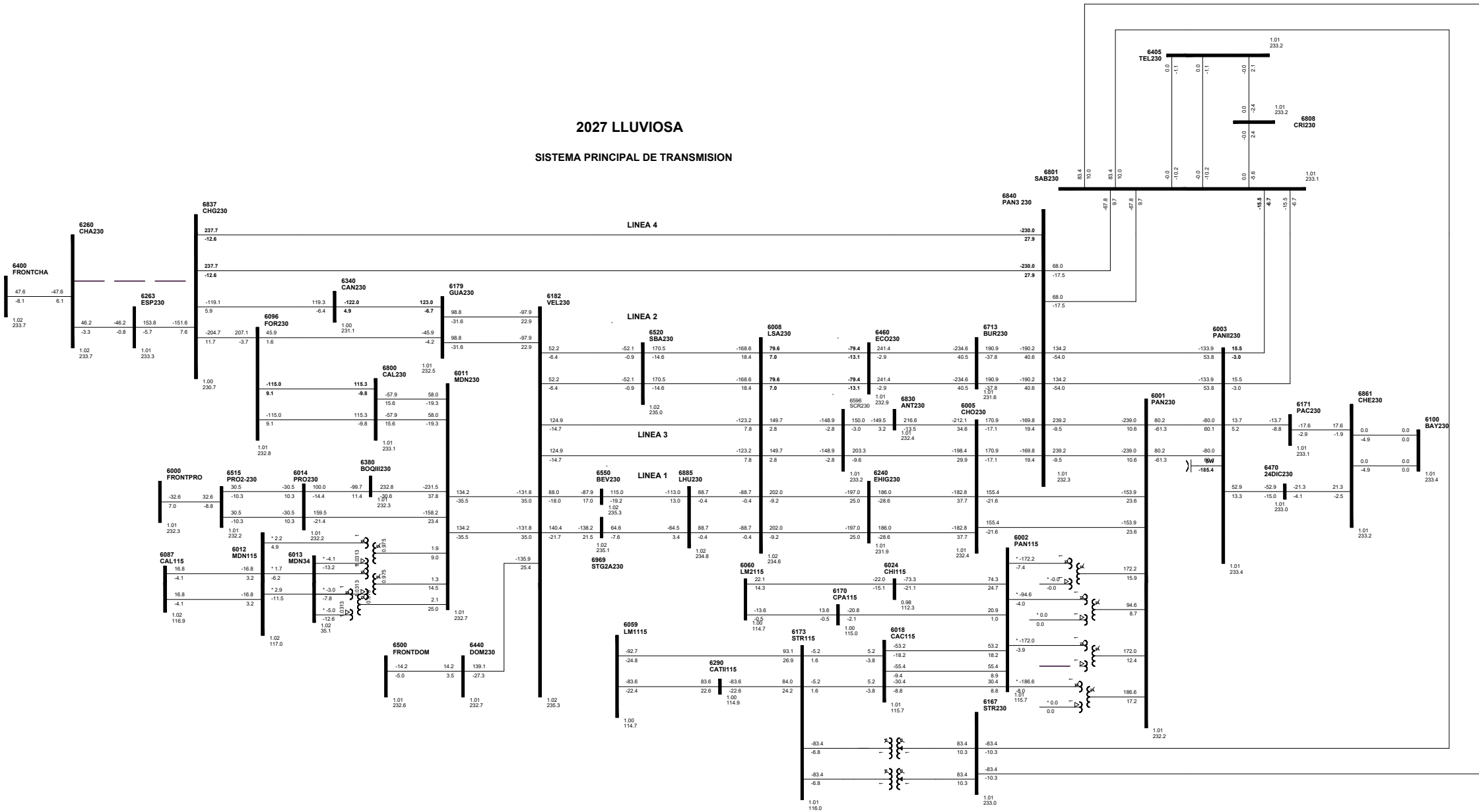
2027 LLUVIOSA  
 SISTEMA PRINCIPAL DE TRANSMISION



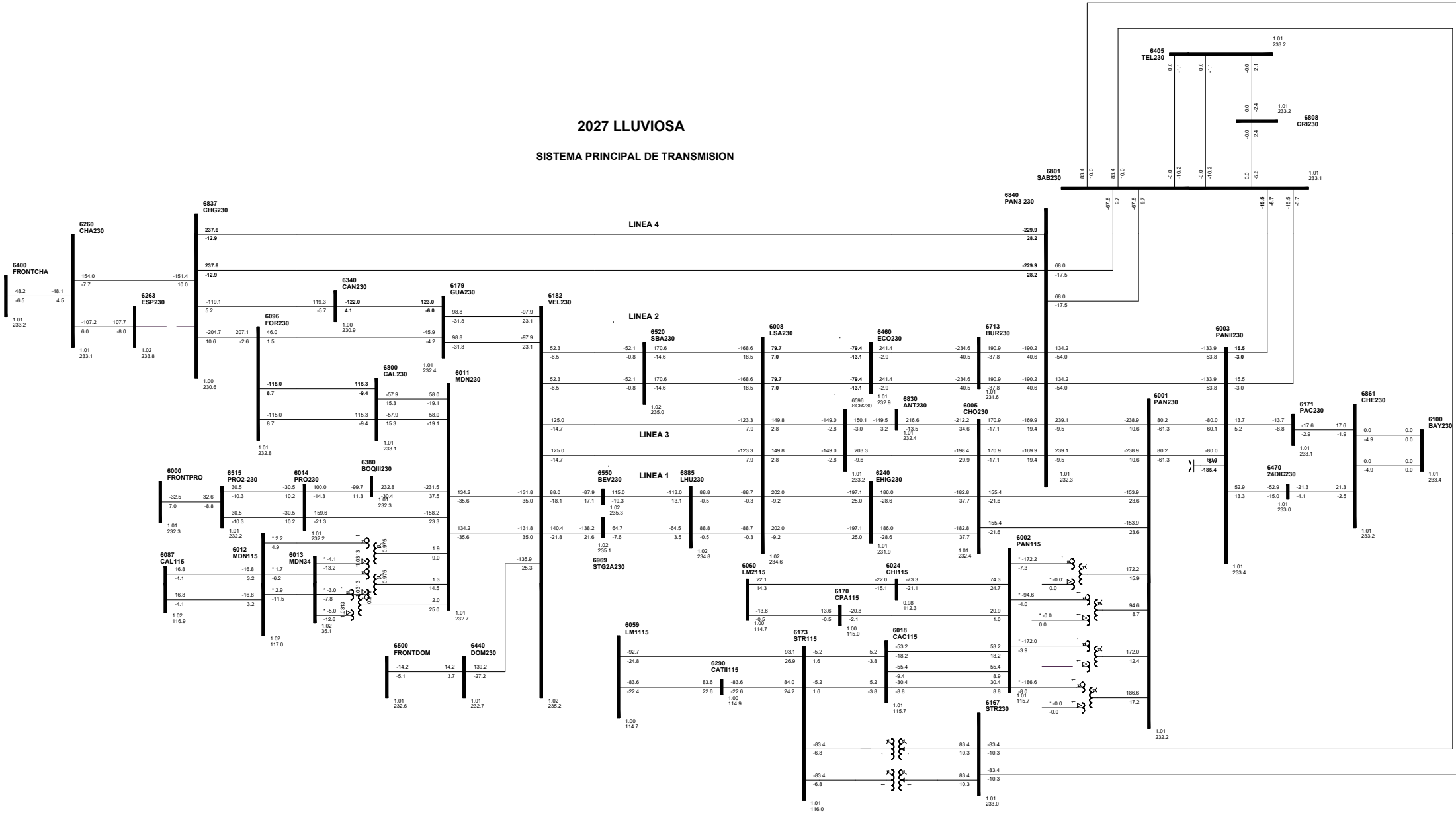
2027 LLUVIOSA  
SISTEMA PRINCIPAL DE TRANSMISION



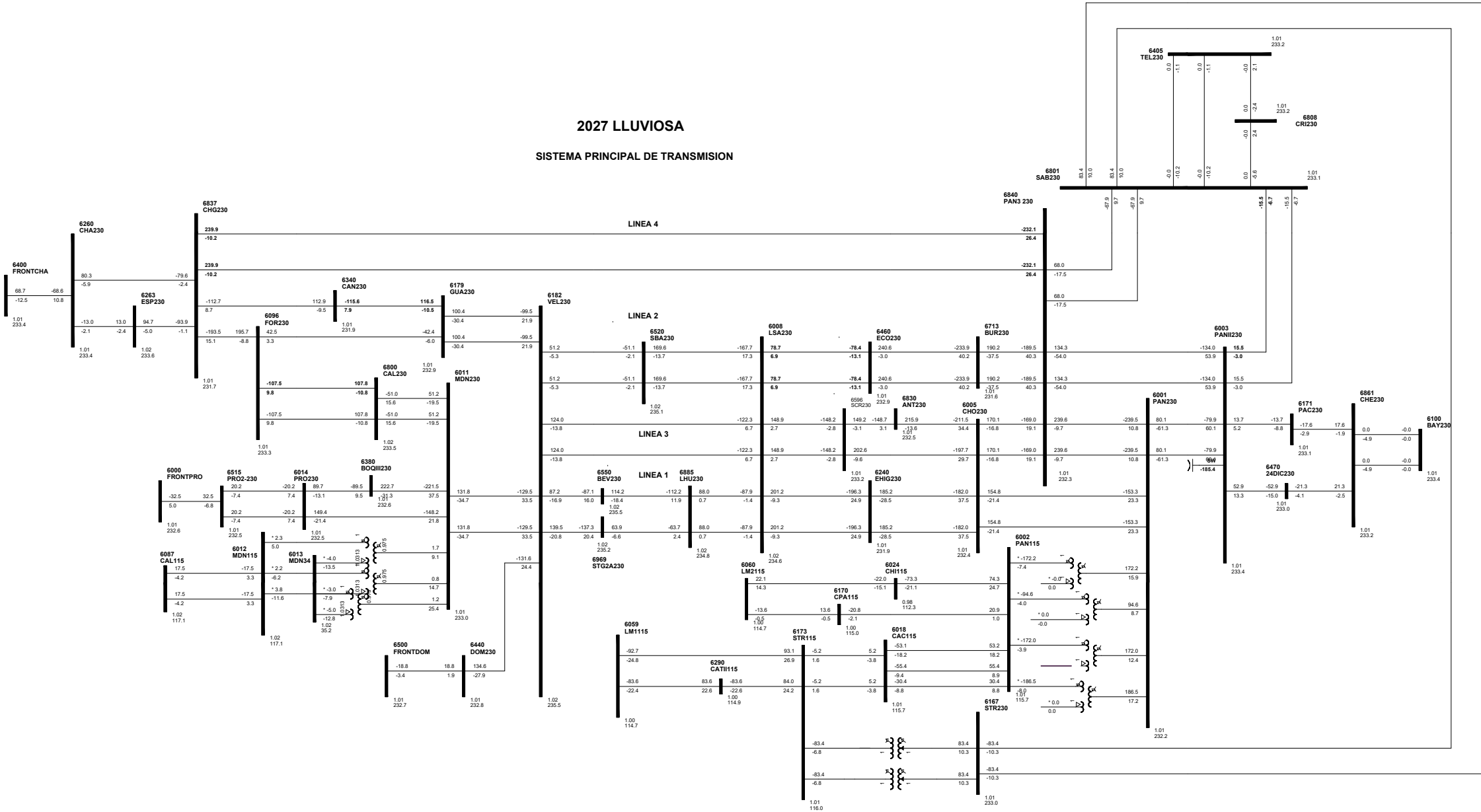
2027 LLUVIOSA  
SISTEMA PRINCIPAL DE TRANSMISION



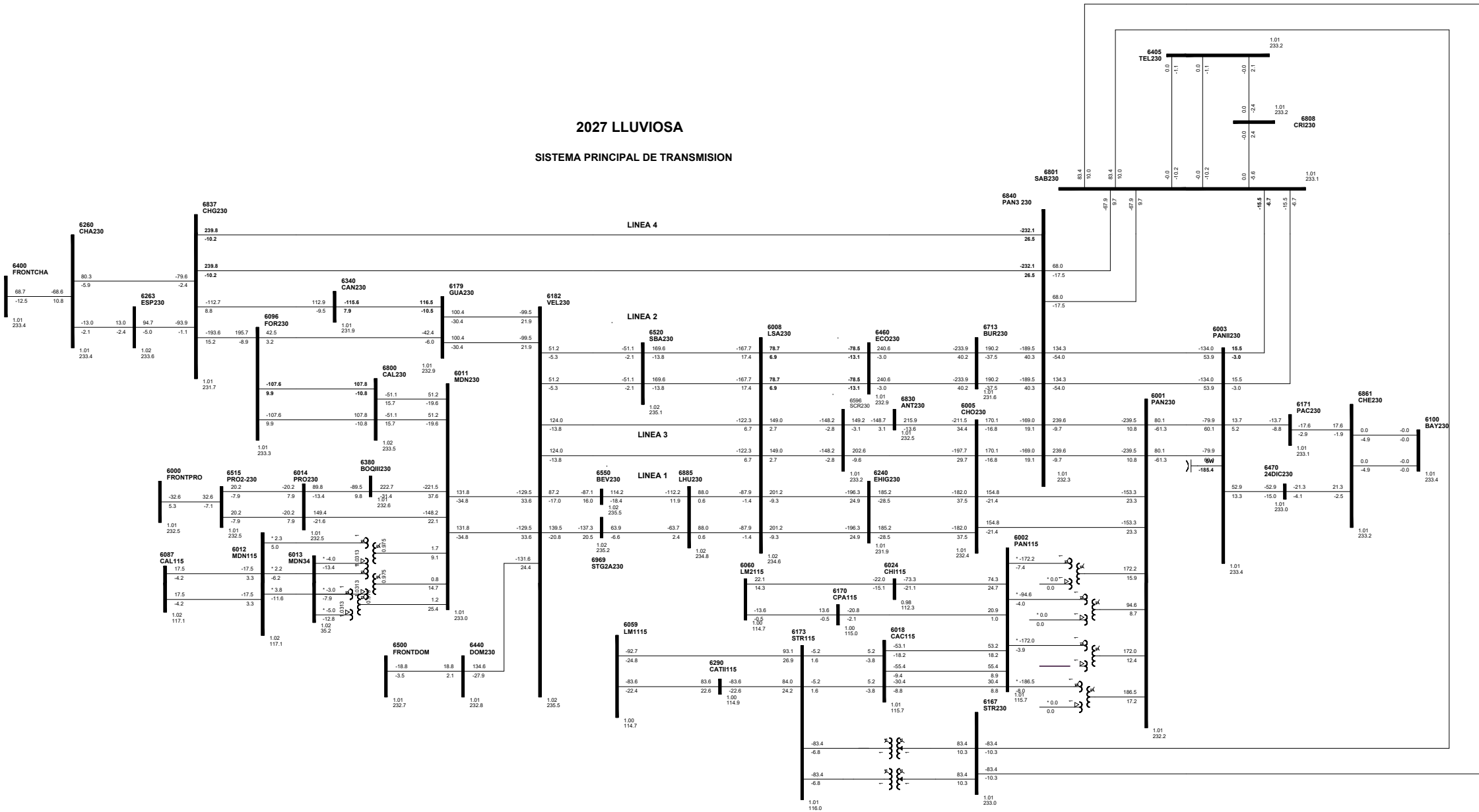
2027 LLUVIOSA  
SISTEMA PRINCIPAL DE TRANSMISION



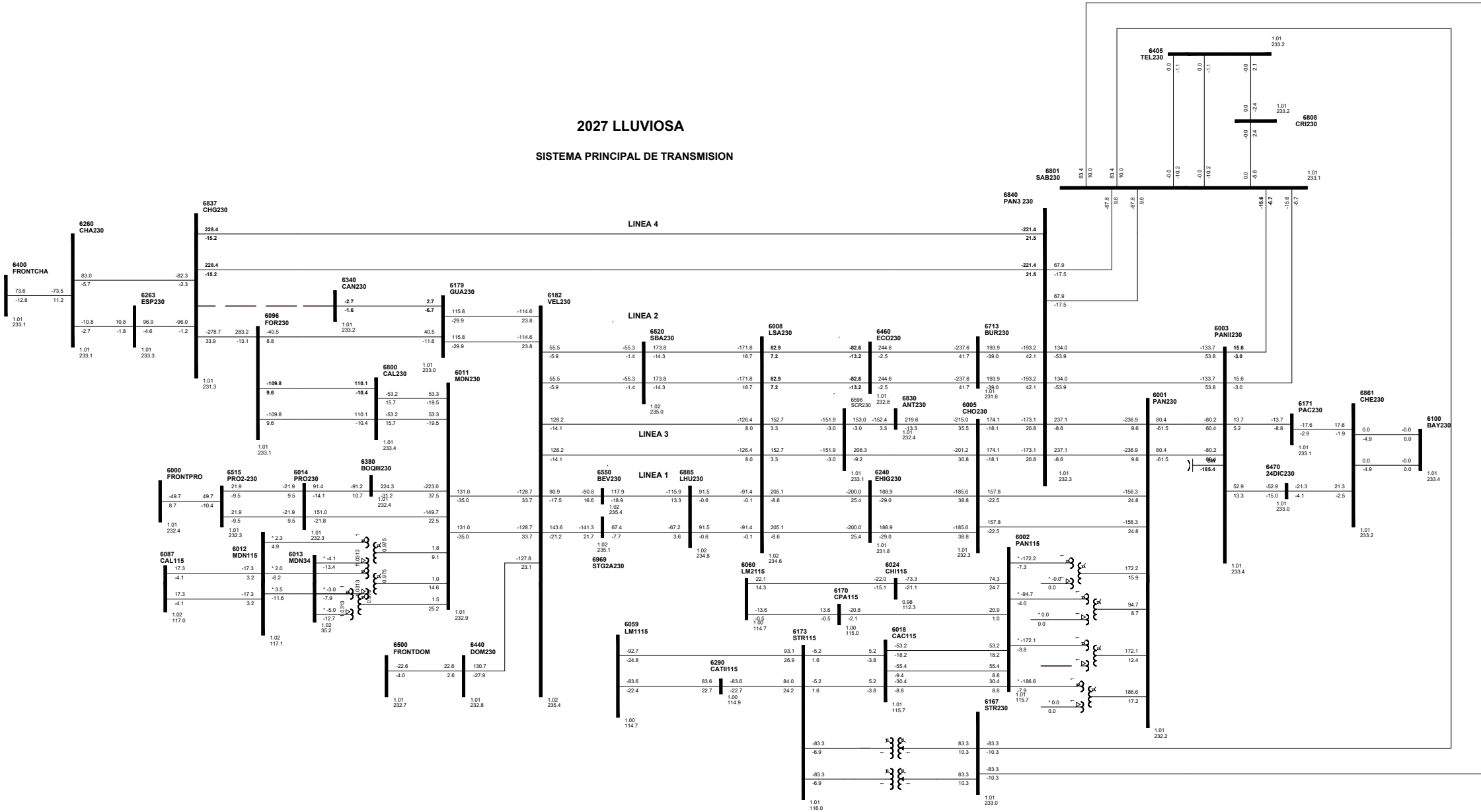
2027 LLUVIOSA  
 SISTEMA PRINCIPAL DE TRANSMISION



2027 LLUVIOSA  
SISTEMA PRINCIPAL DE TRANSMISION

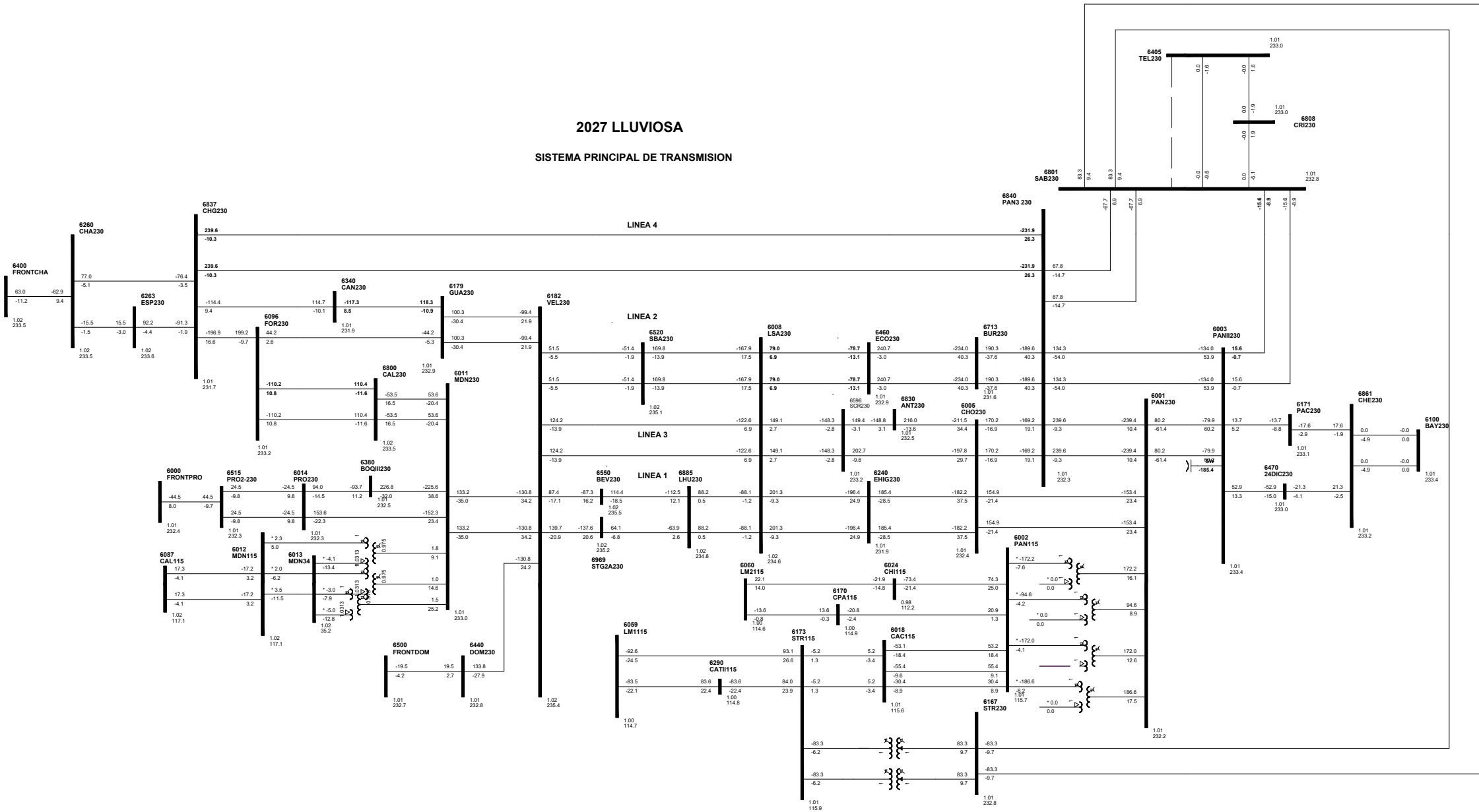


2027 LLUVIOSA  
SISTEMA PRINCIPAL DE TRANSMISION



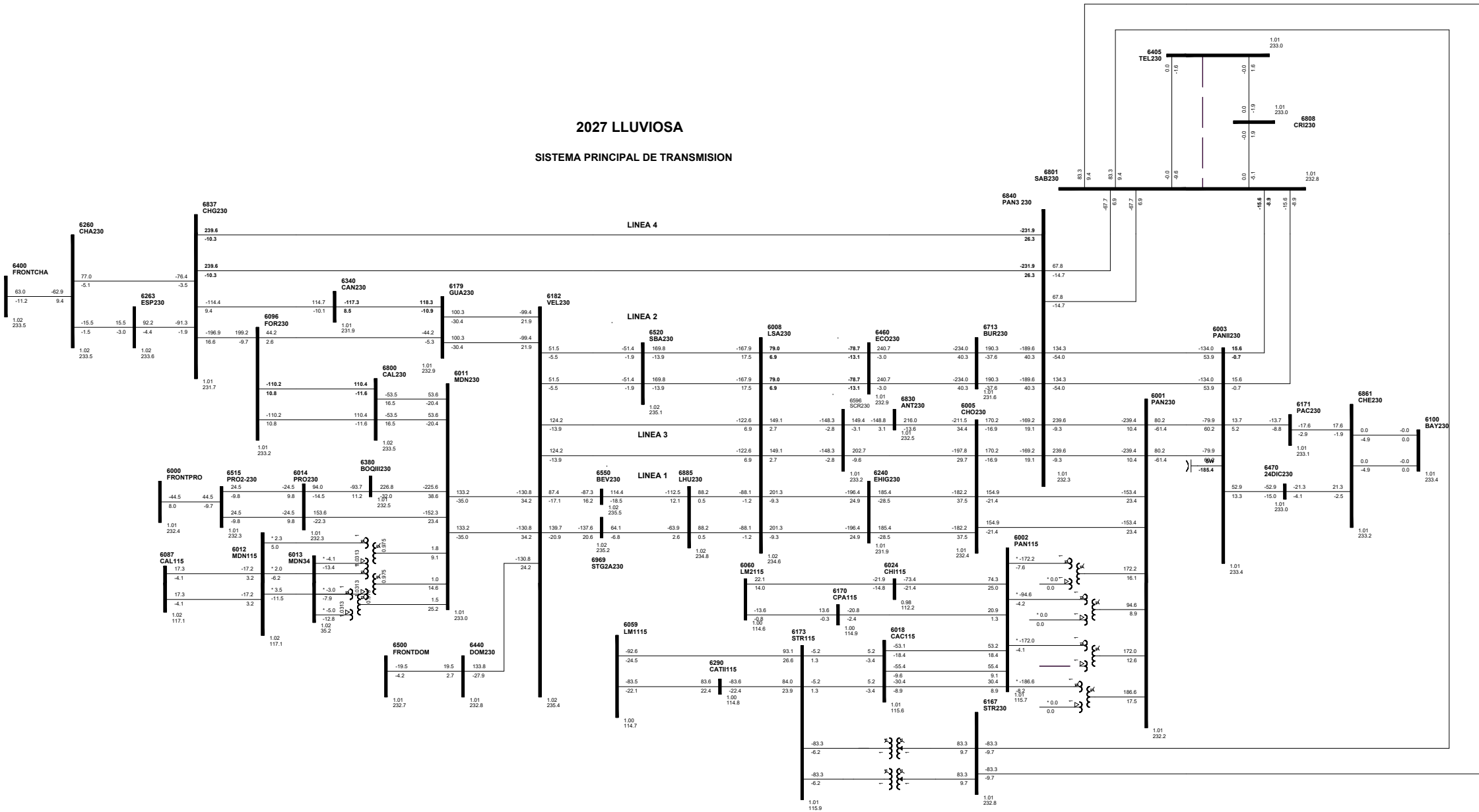


2027 LLUVIOSA  
SISTEMA PRINCIPAL DE TRANSMISION

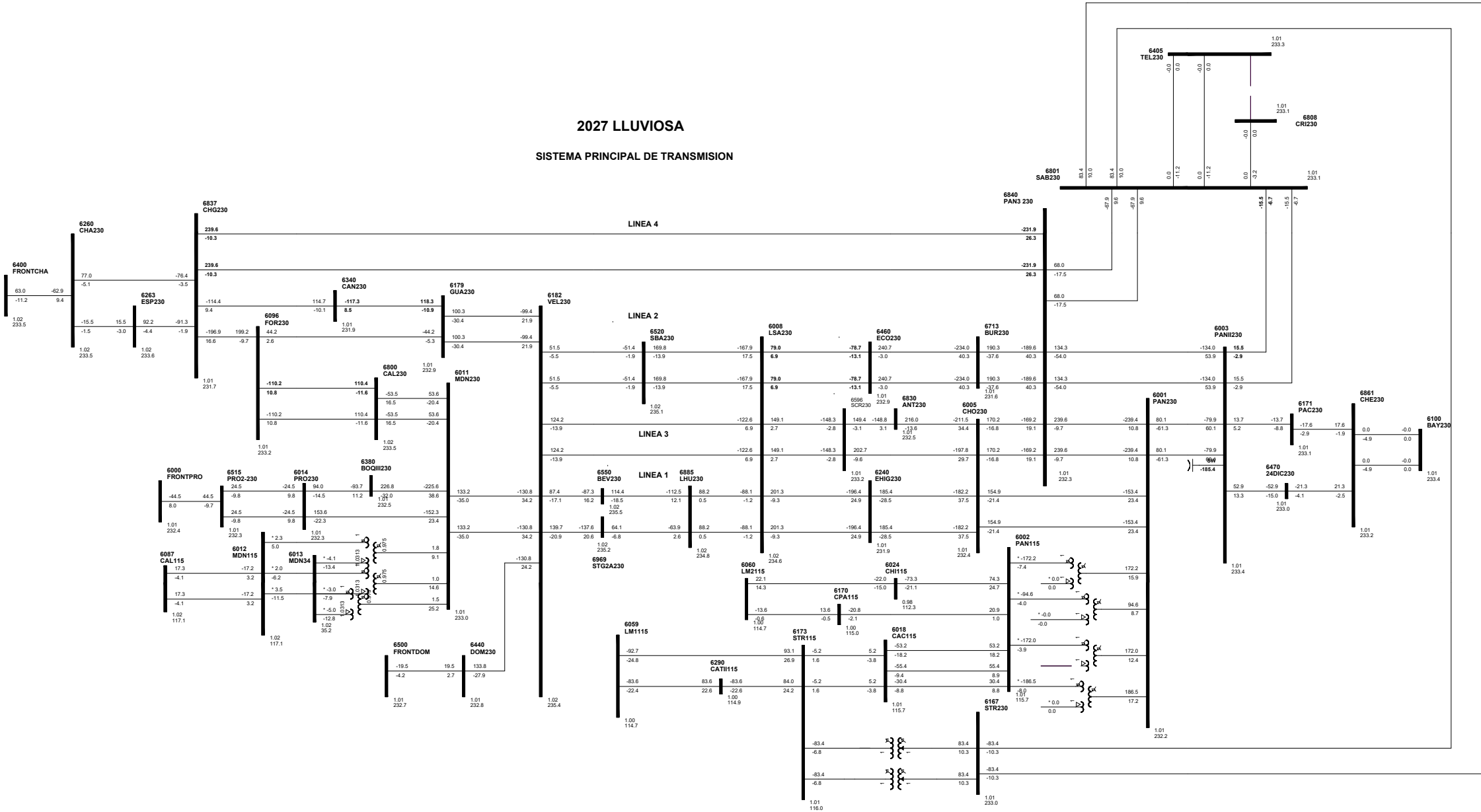


# C80-6405-6801-2

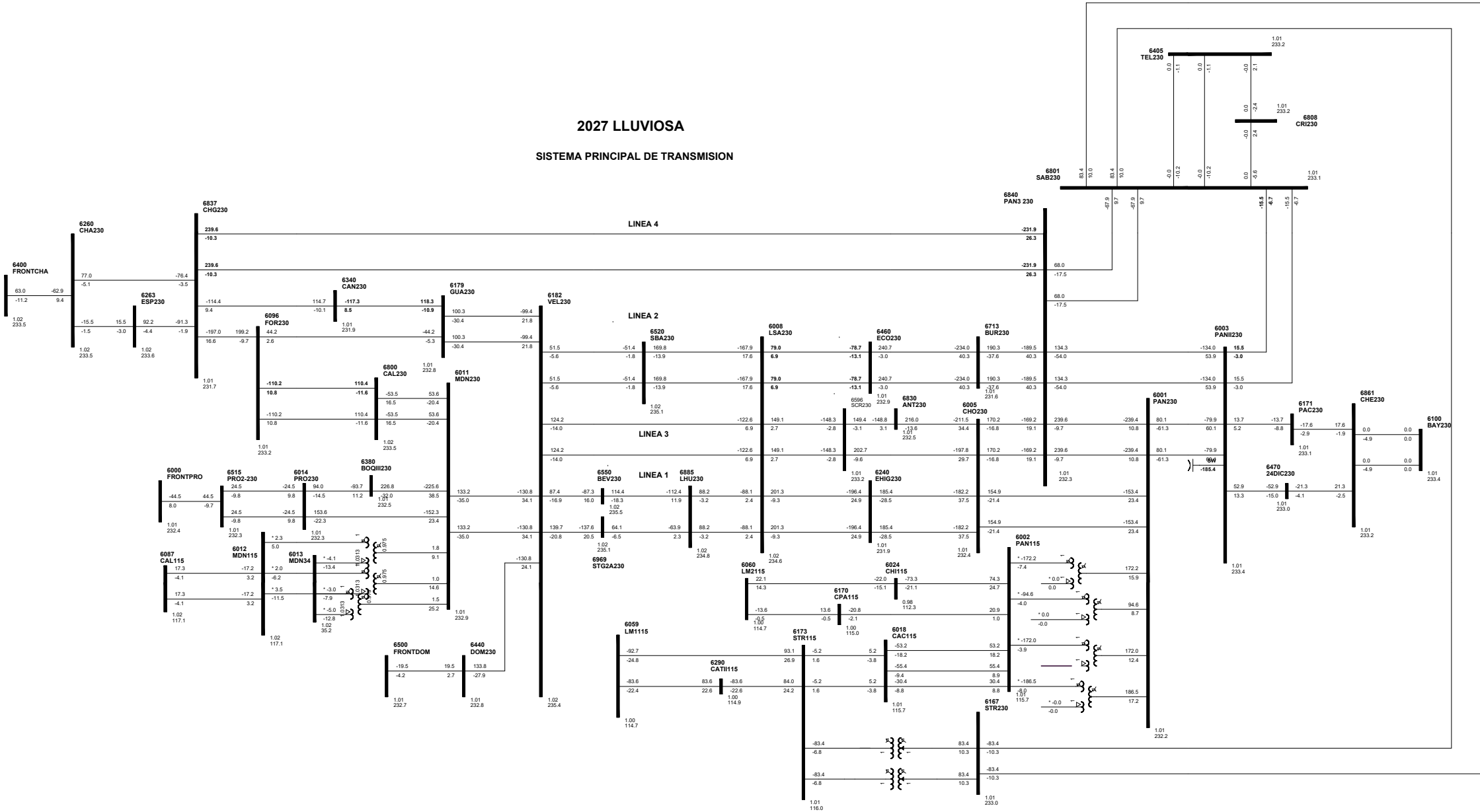
## 2027 LLUVIOSA SISTEMA PRINCIPAL DE TRANSMISION



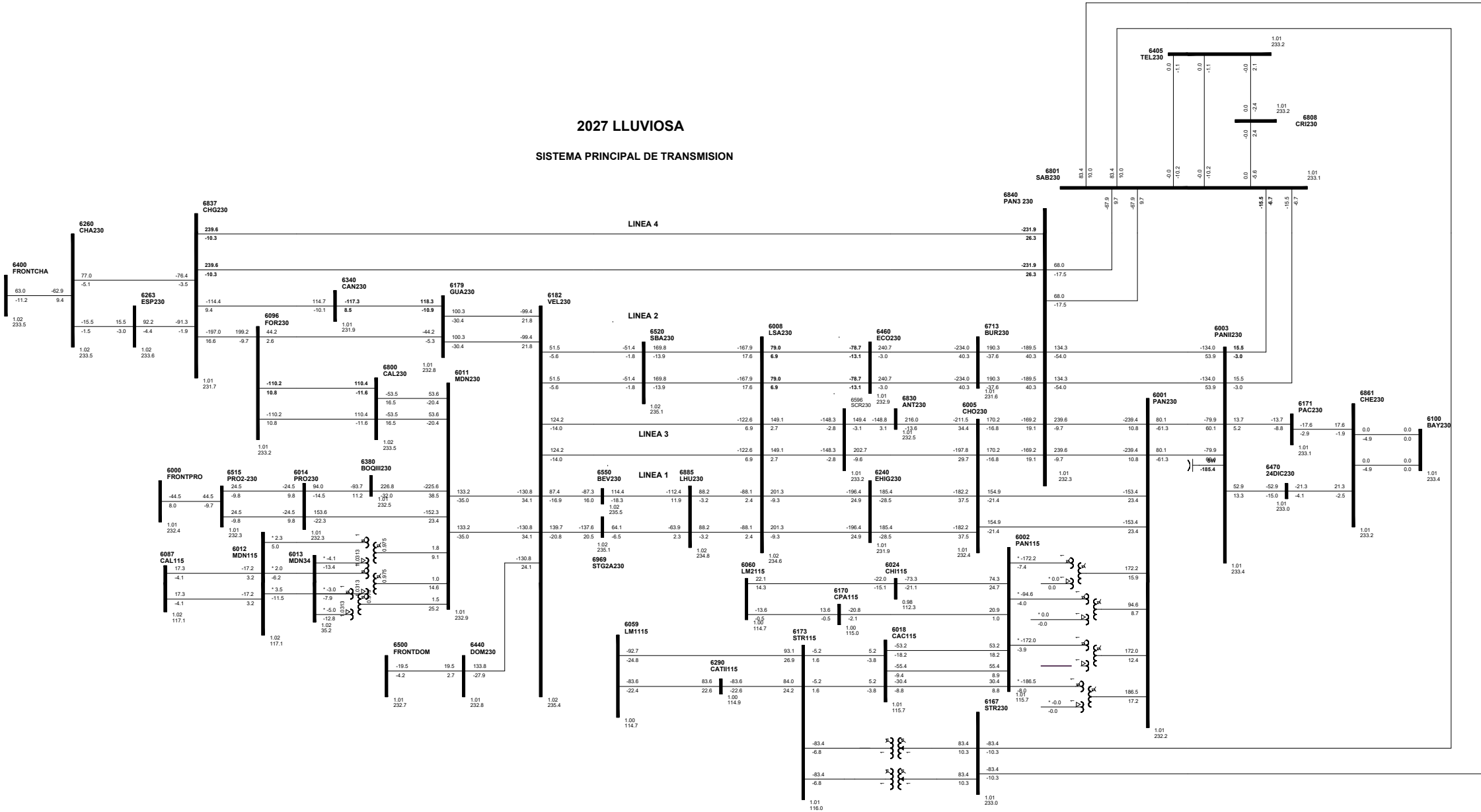
2027 LLUVIOSA  
SISTEMA PRINCIPAL DE TRANSMISION



2027 LLUVIOSA  
SISTEMA PRINCIPAL DE TRANSMISION

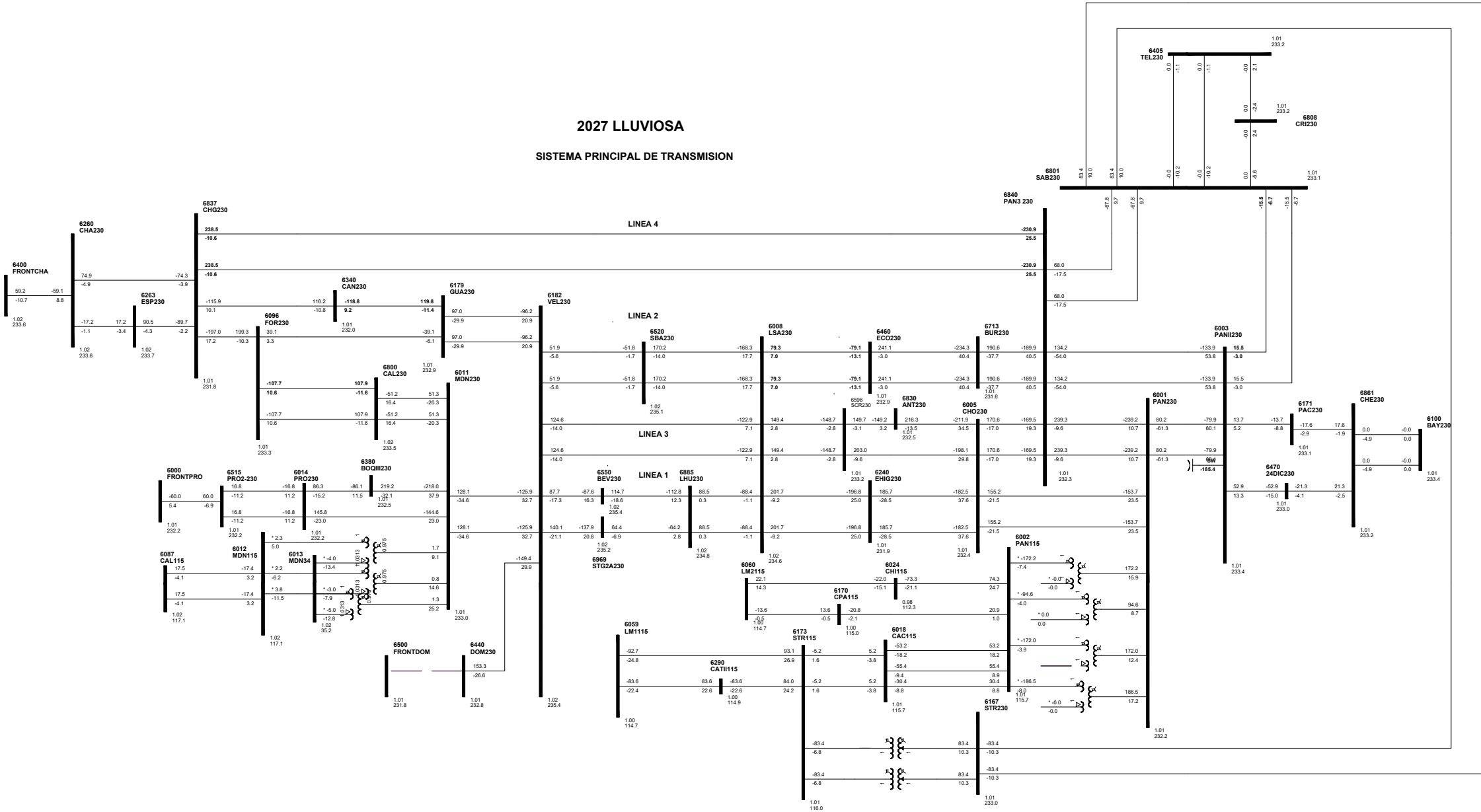


2027 LLUVIOSA  
SISTEMA PRINCIPAL DE TRANSMISION

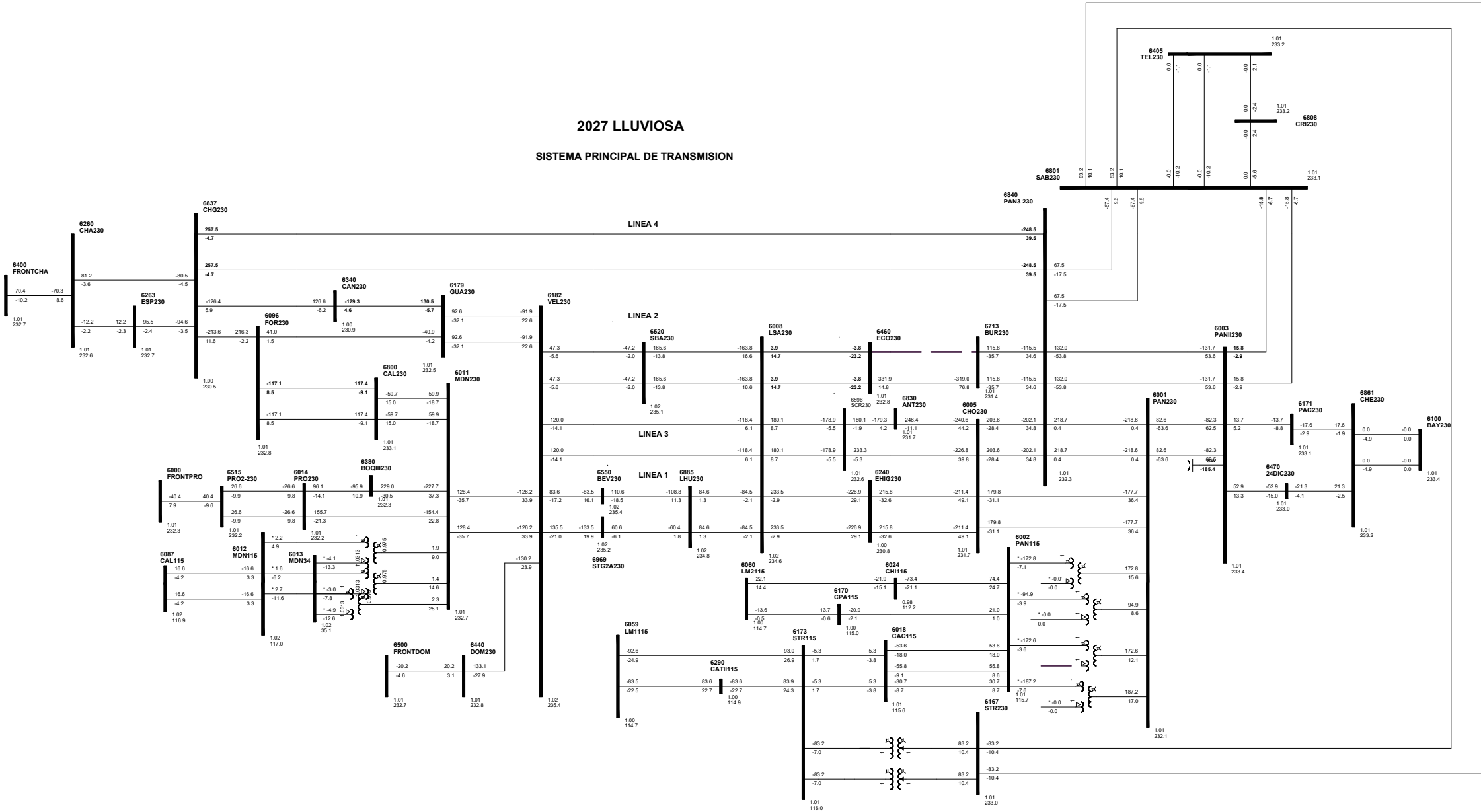


# C84-6440-6500-5B

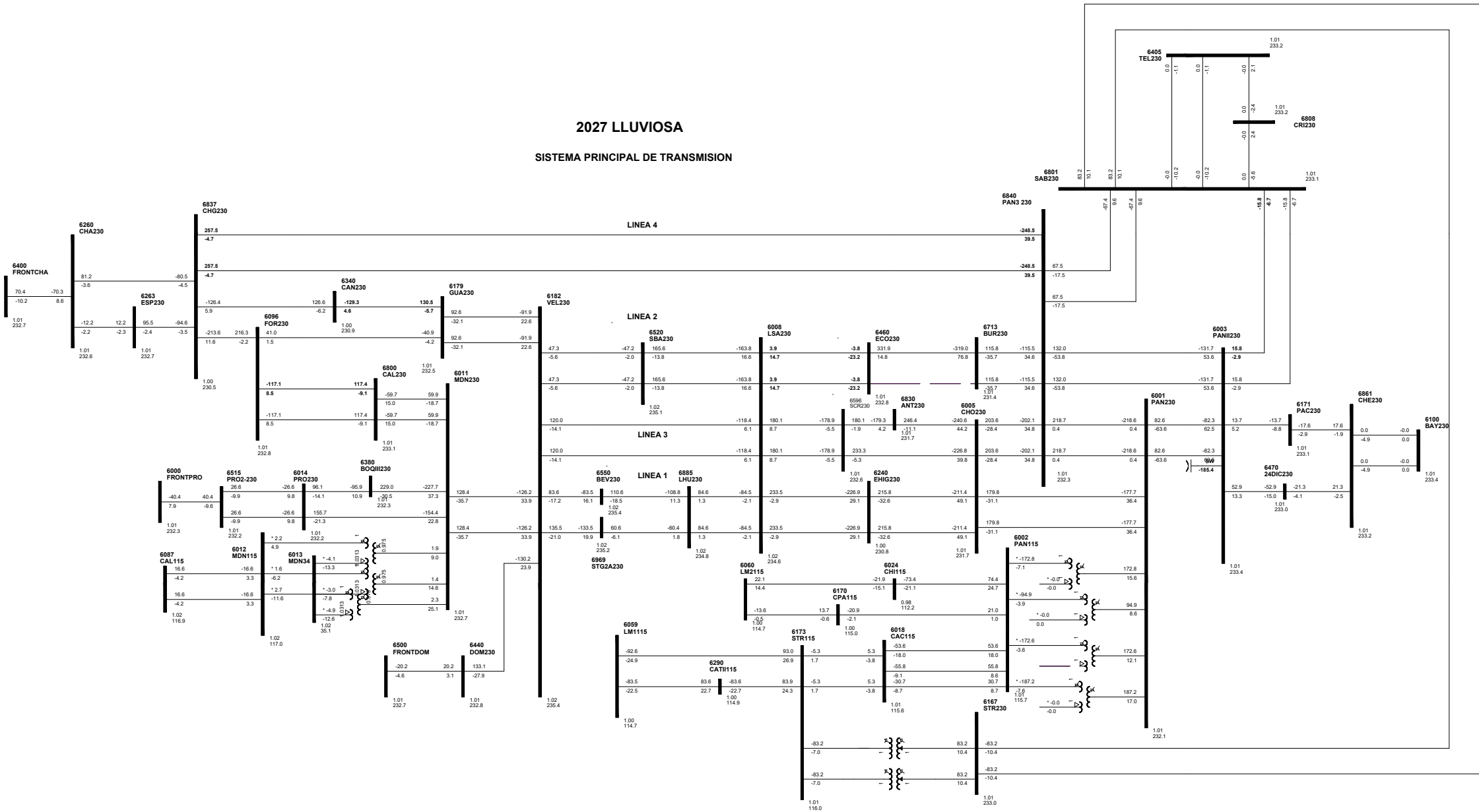
## 2027 LLUVIOSA SISTEMA PRINCIPAL DE TRANSMISION



2027 LLUVIOSA  
SISTEMA PRINCIPAL DE TRANSMISION

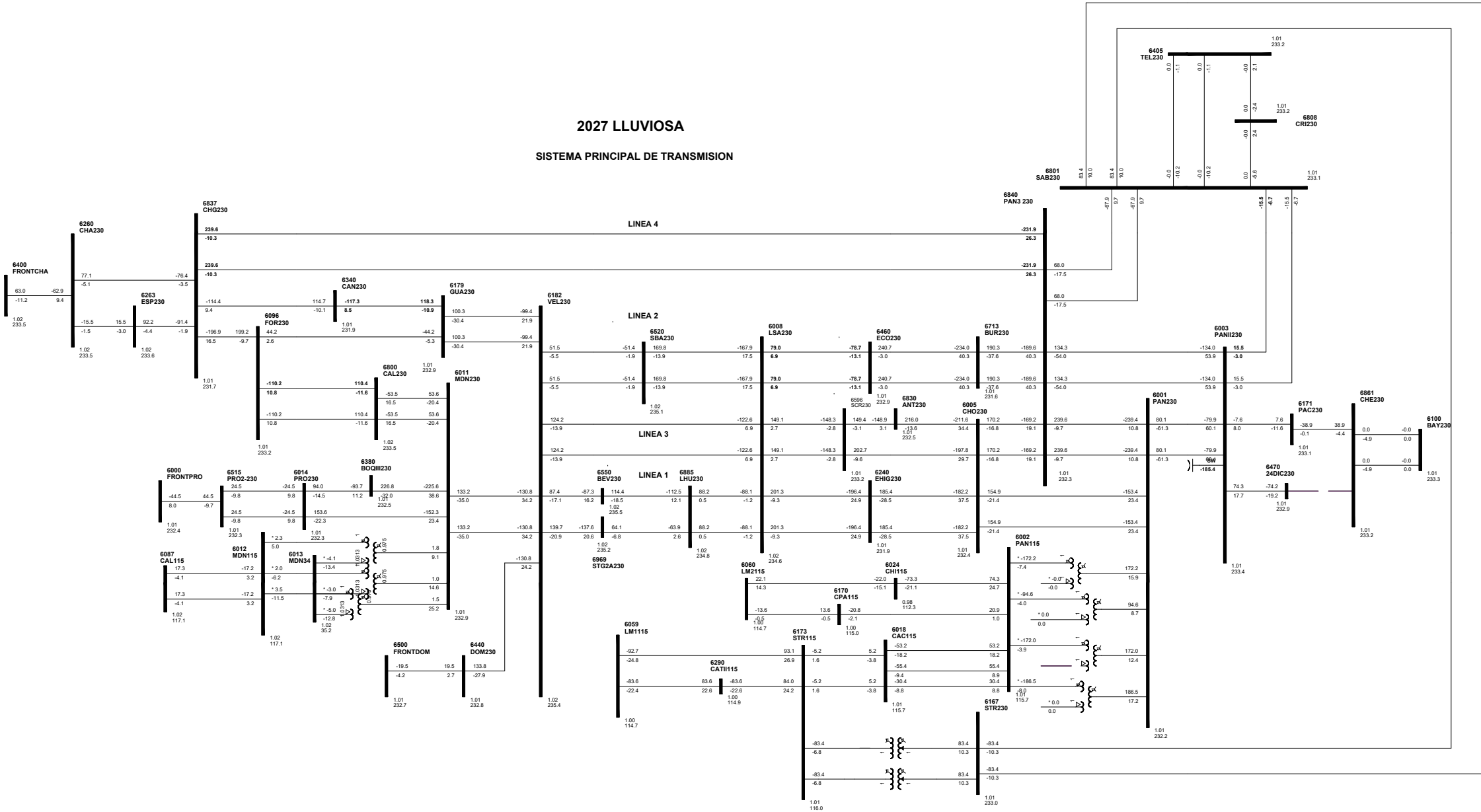


2027 LLUVIOSA  
SISTEMA PRINCIPAL DE TRANSMISION

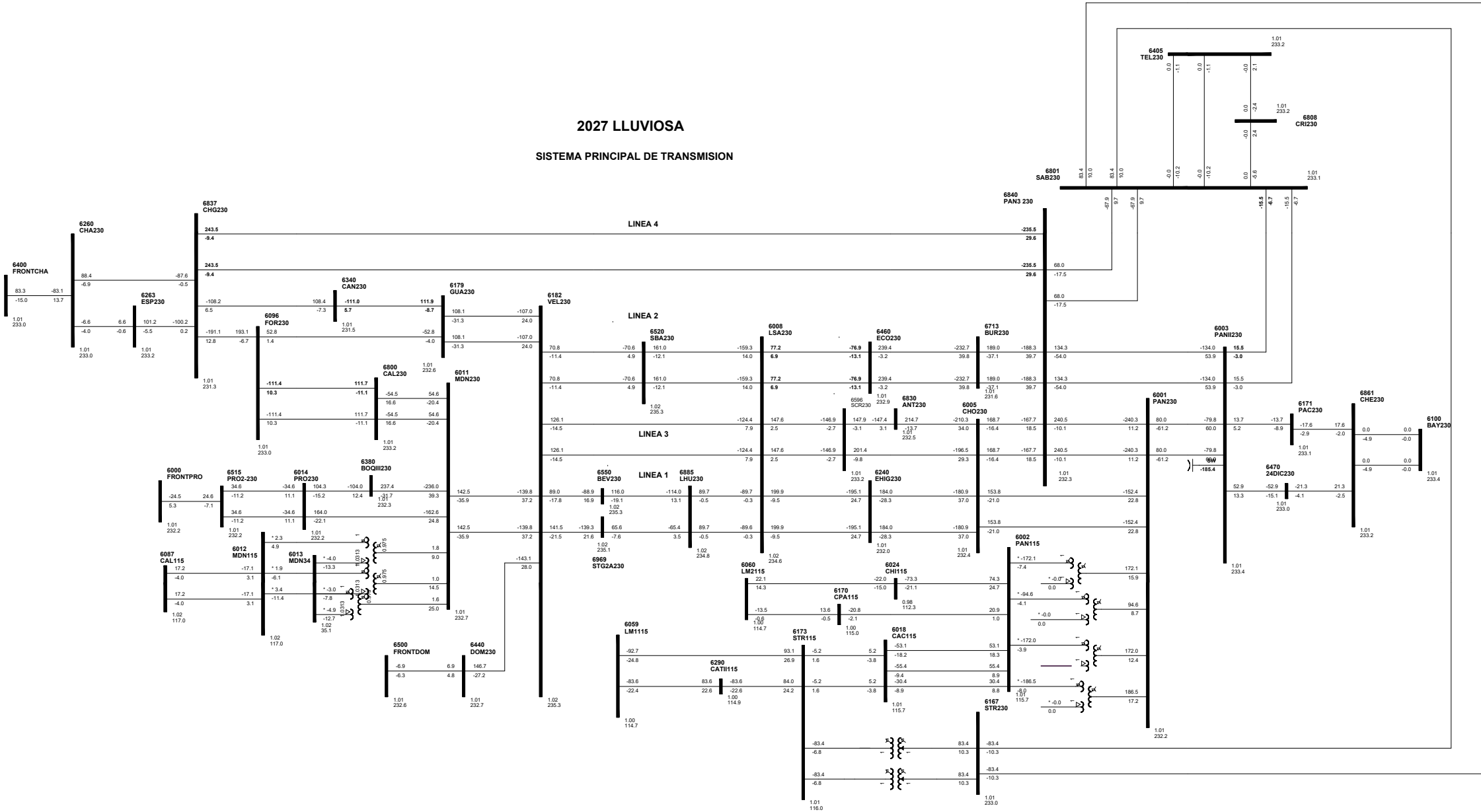




2027 LLUVIOSA  
SISTEMA PRINCIPAL DE TRANSMISION

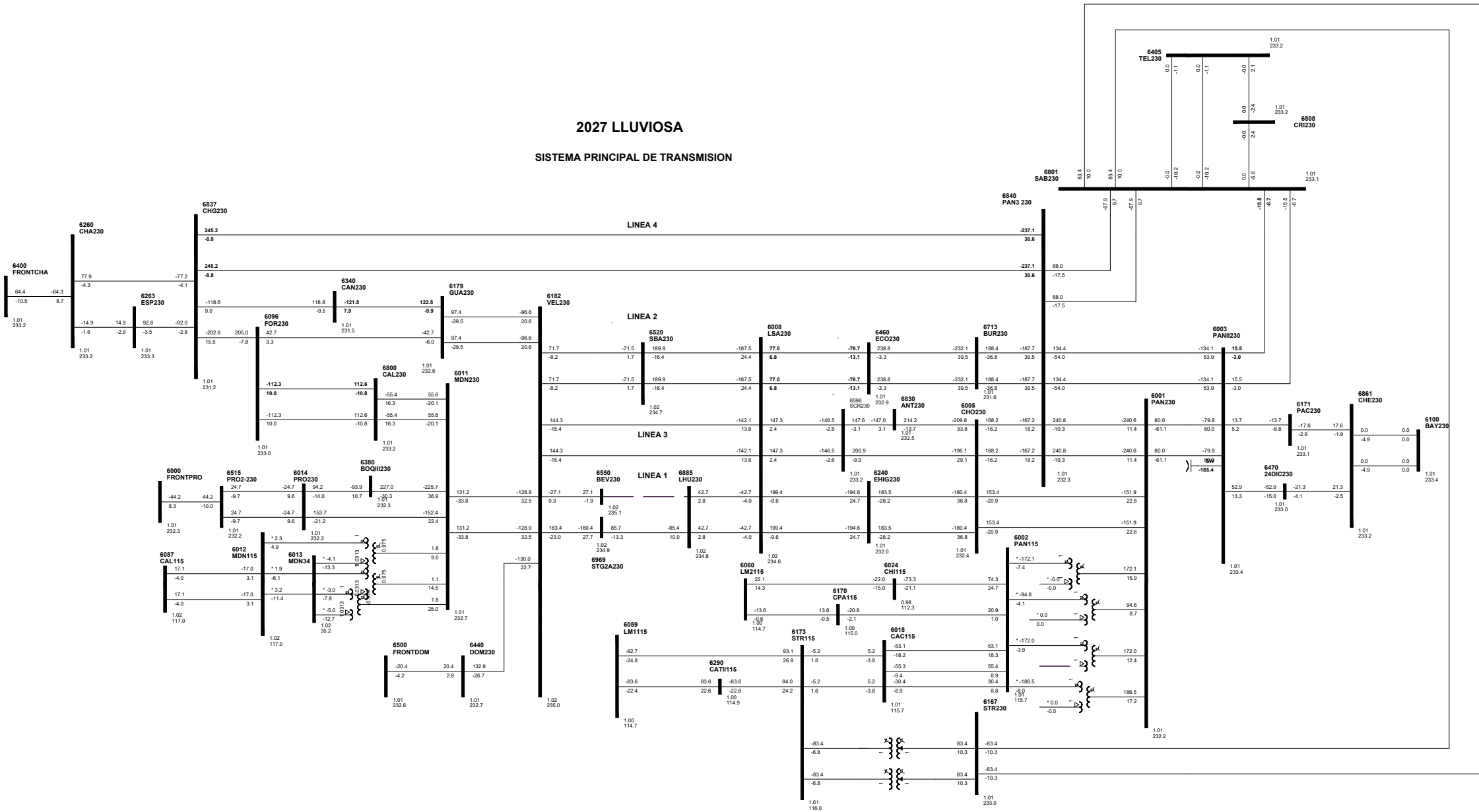


2027 LLUVIOSA  
SISTEMA PRINCIPAL DE TRANSMISION

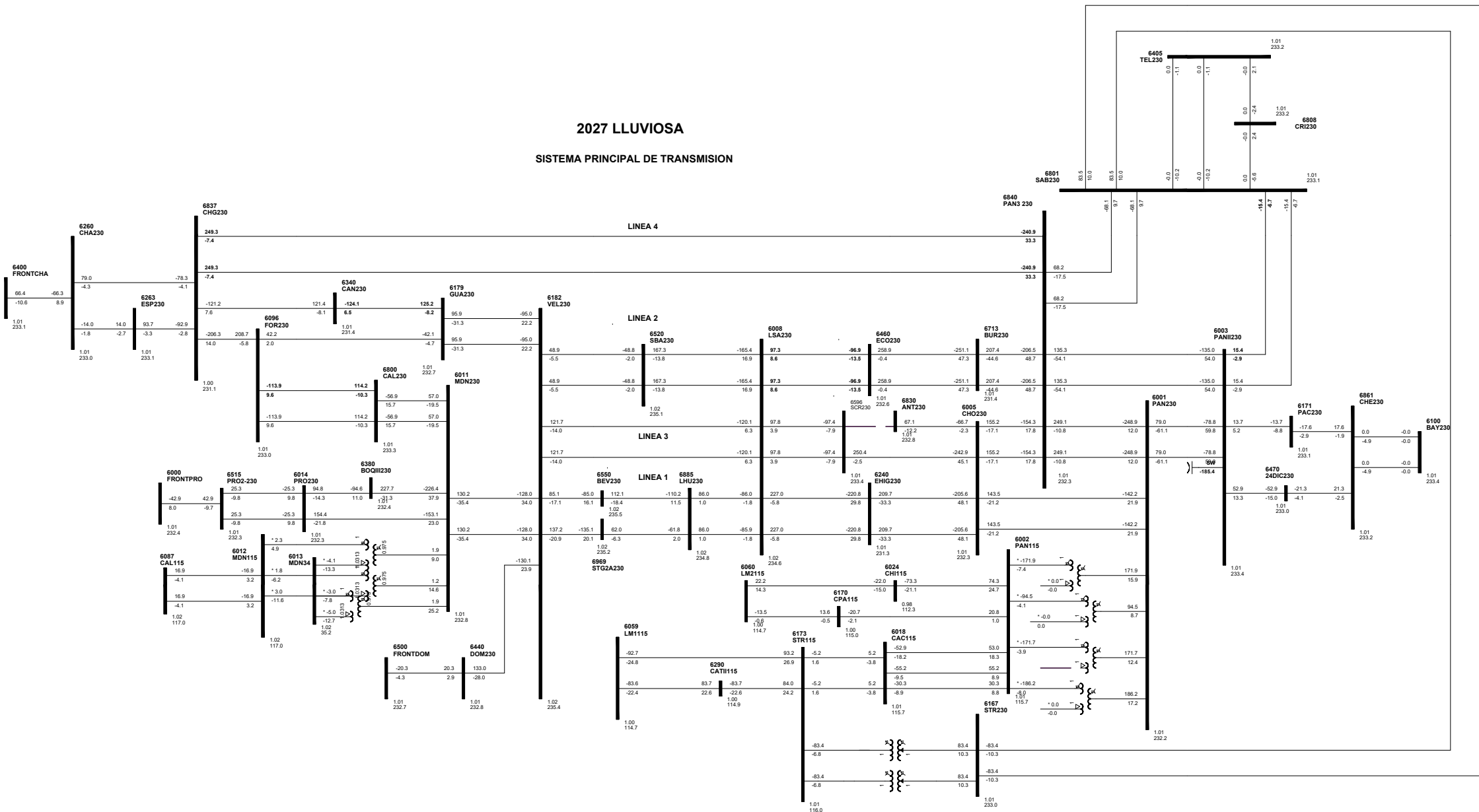


# C89-6550-6885-6B

## 2027 LLUVIOSA SISTEMA PRINCIPAL DE TRANSMISION

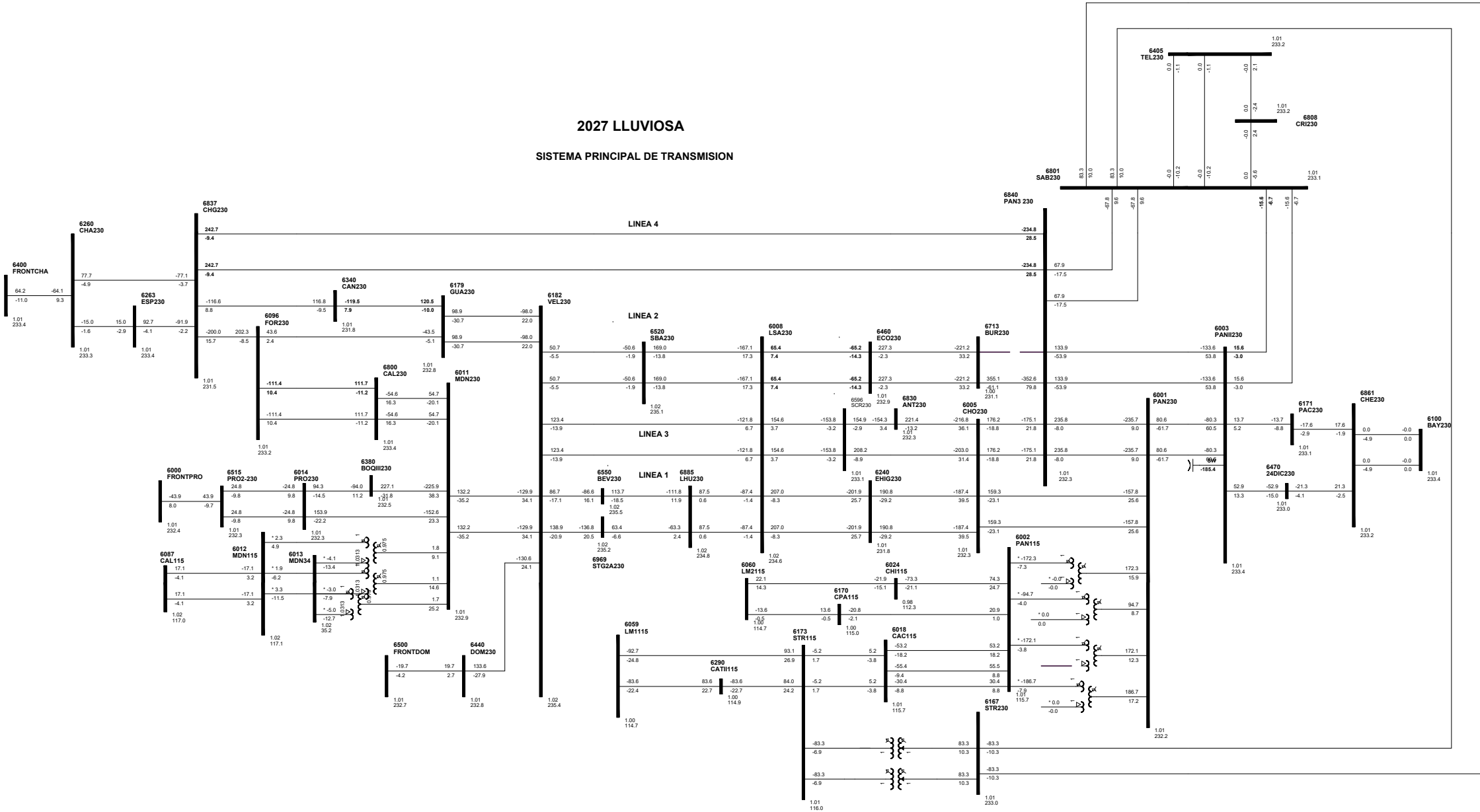


2027 LLUVIOSA  
SISTEMA PRINCIPAL DE TRANSMISION

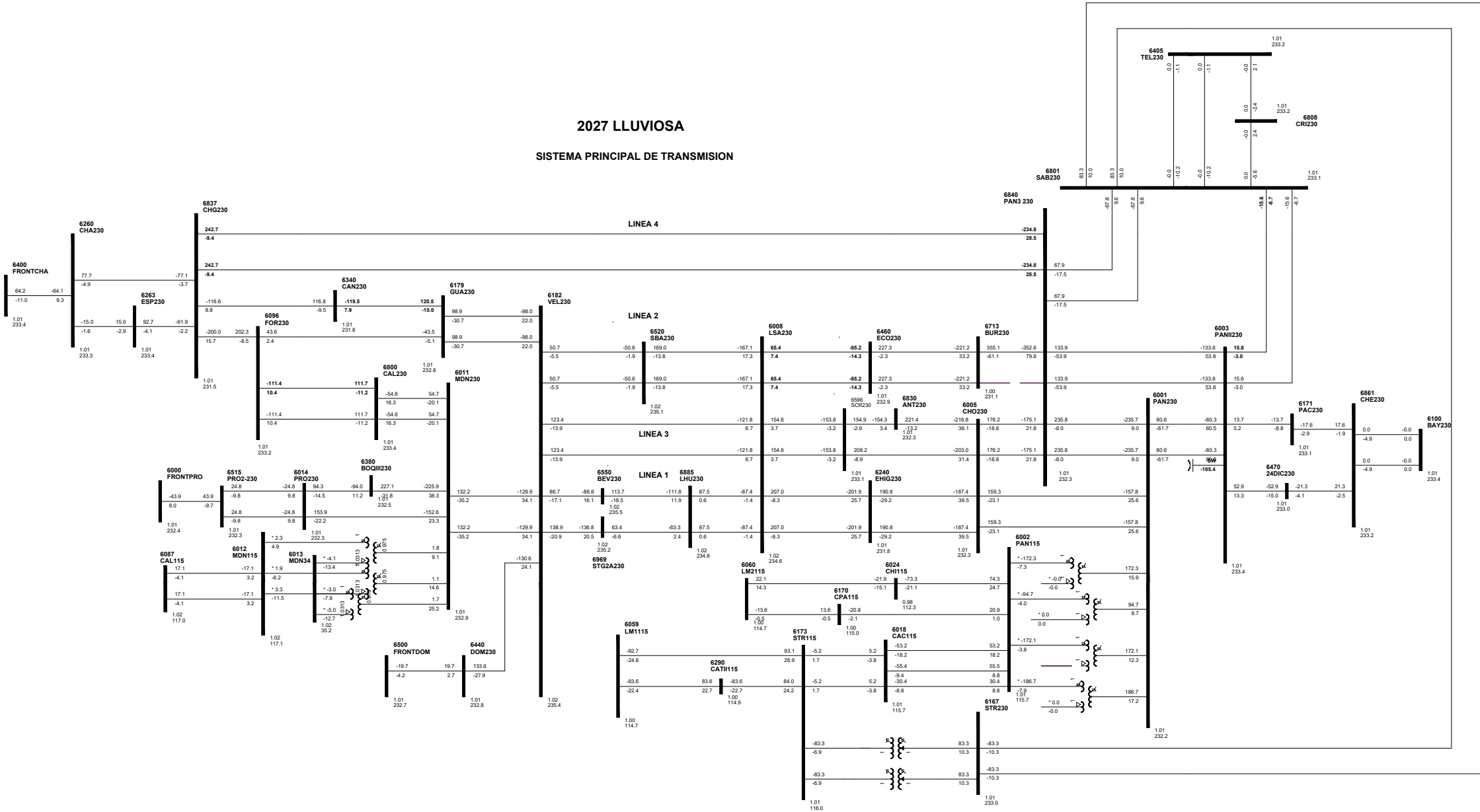


2027 LLUVIOSA

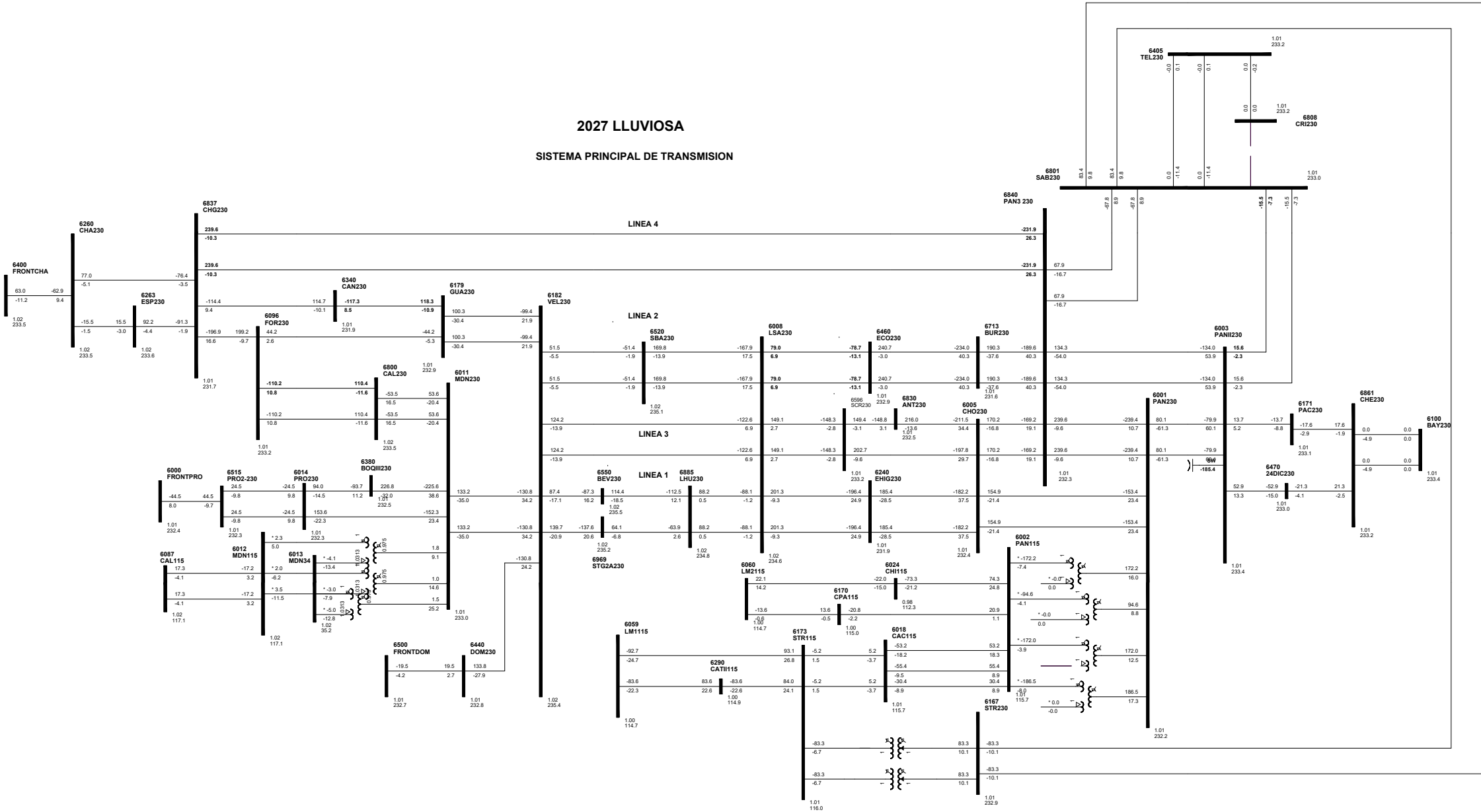
SISTEMA PRINCIPAL DE TRANSMISION



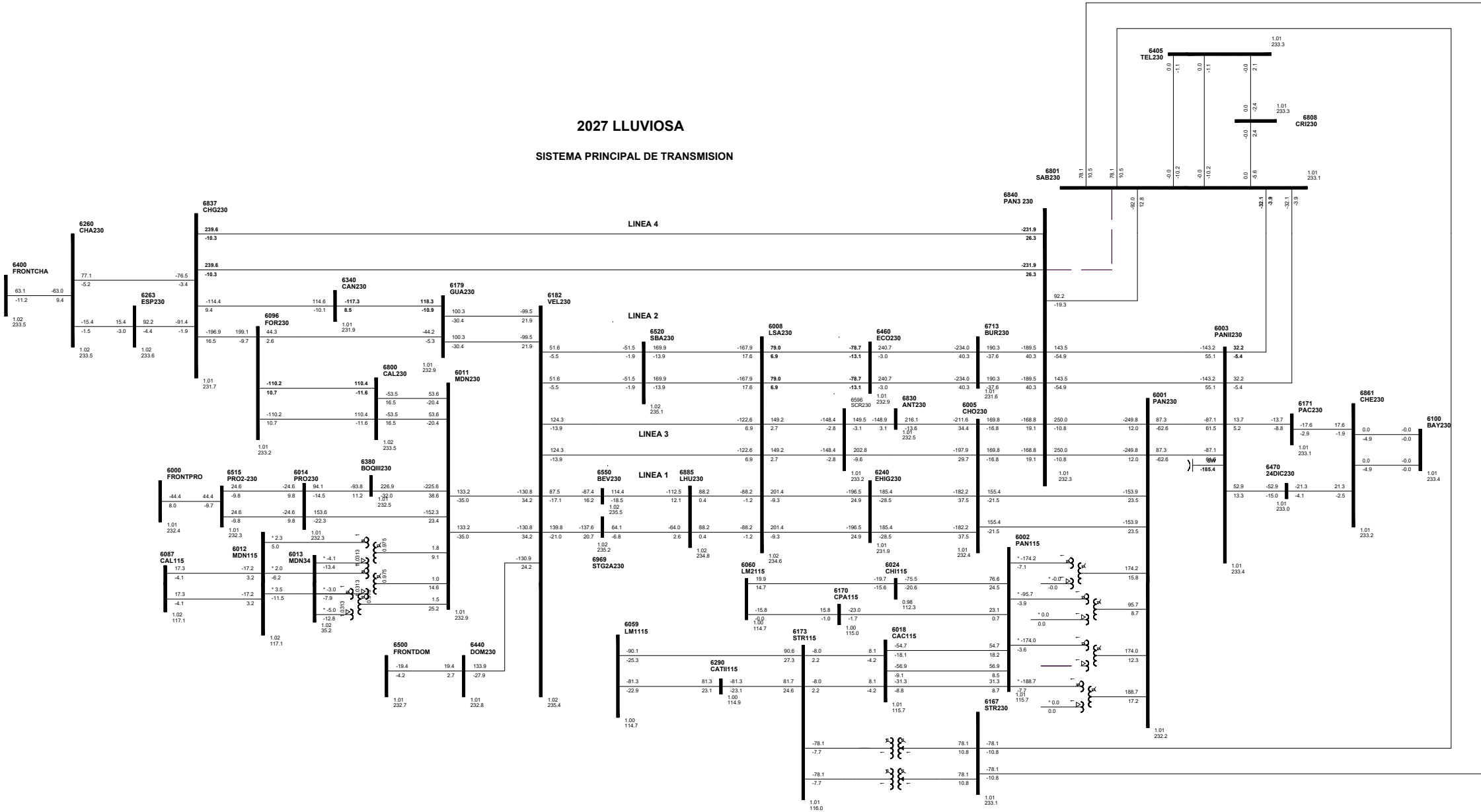
2027 LLUVIOSA  
 SISTEMA PRINCIPAL DE TRANSMISION



2027 LLUVIOSA  
SISTEMA PRINCIPAL DE TRANSMISION

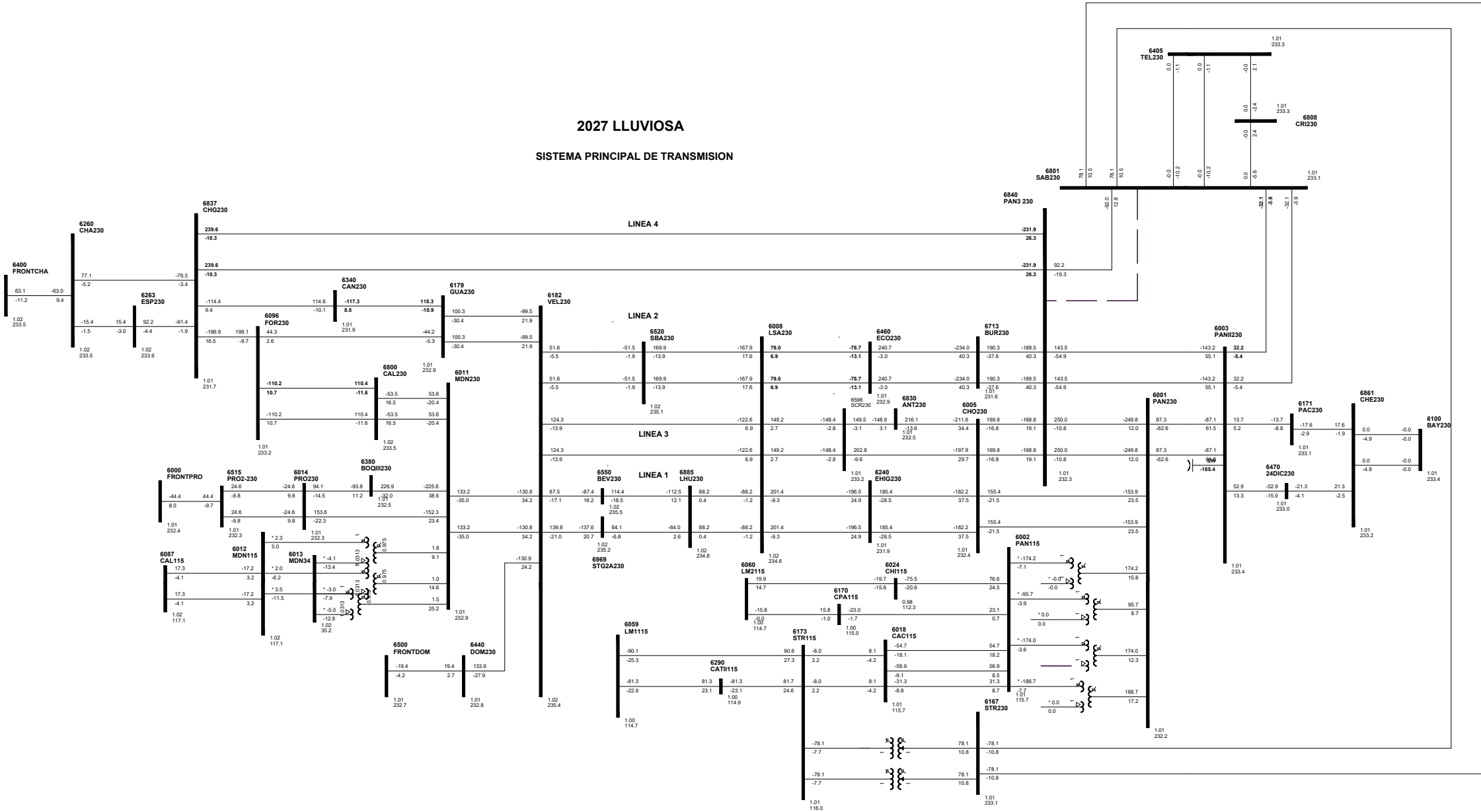


2027 LLUVIOSA  
SISTEMA PRINCIPAL DE TRANSMISION

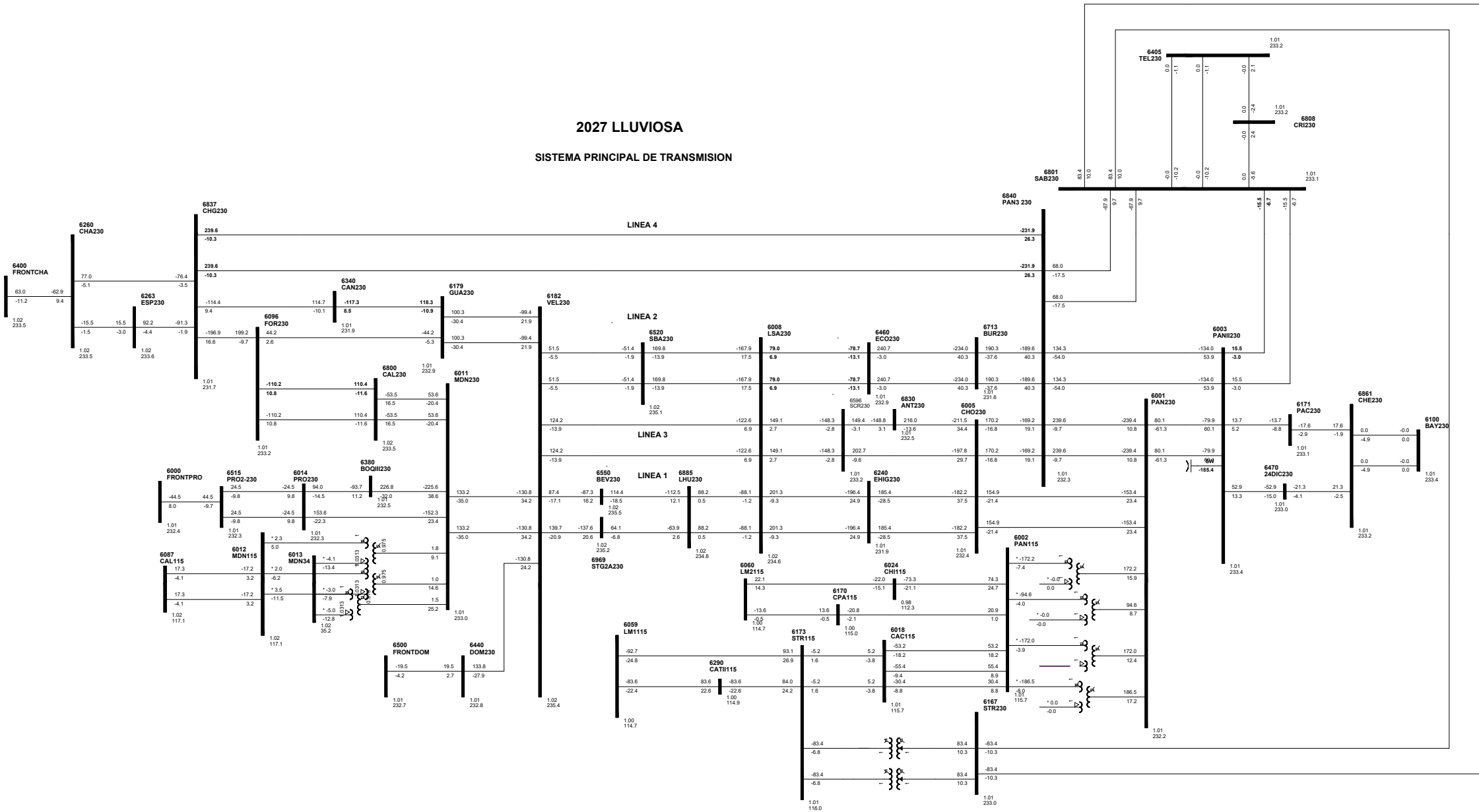




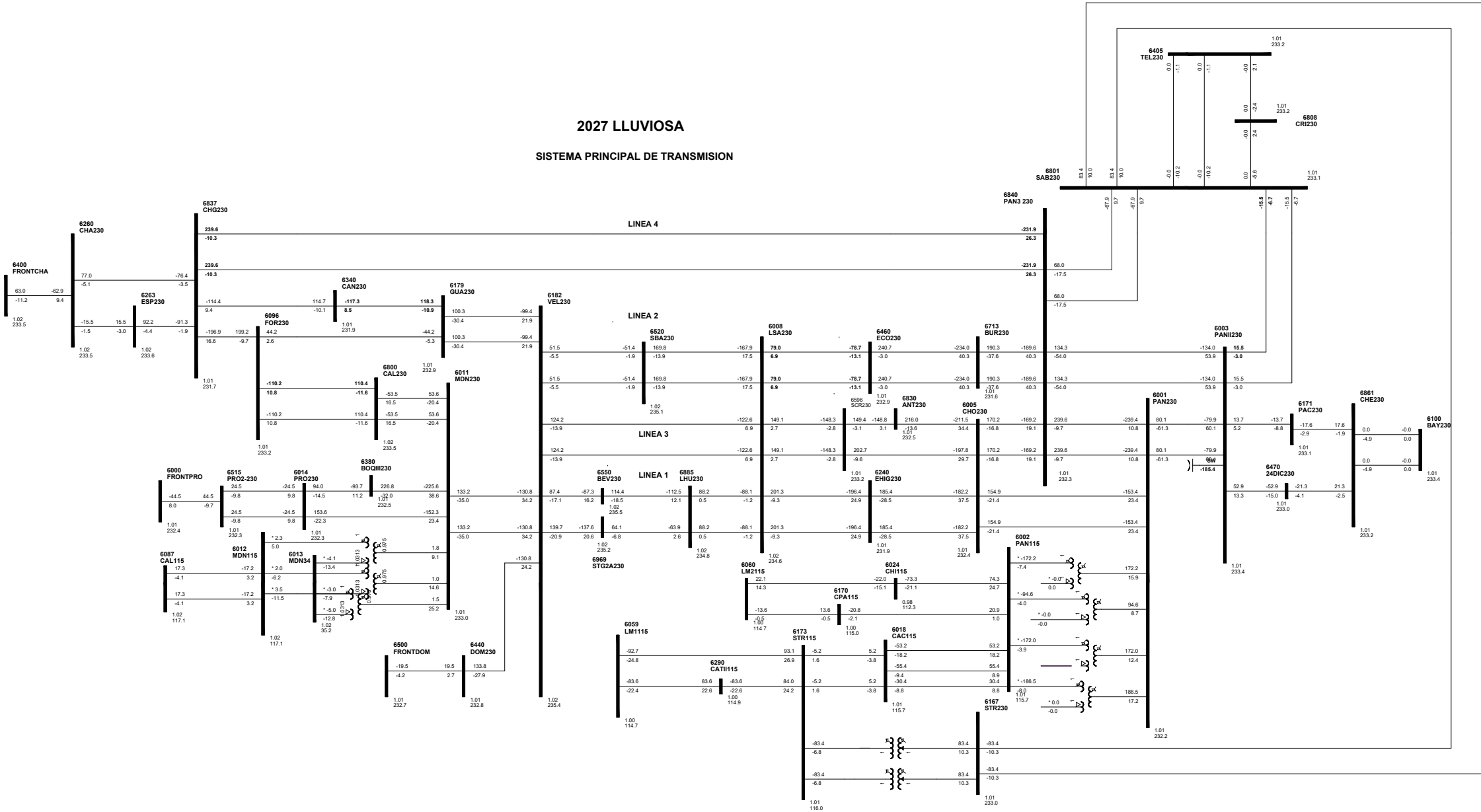
2027 LLUVIOSA  
SISTEMA PRINCIPAL DE TRANSMISION



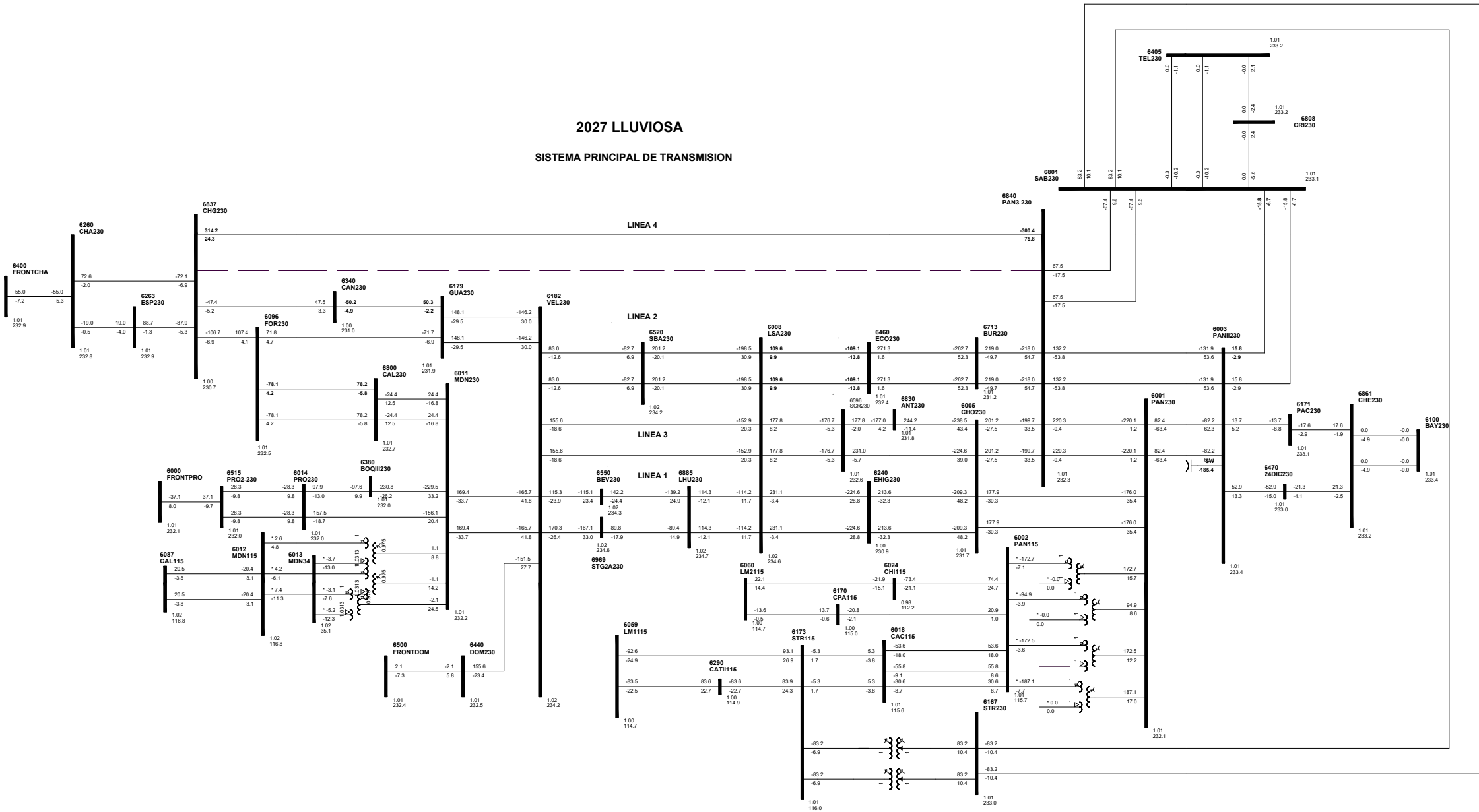
2027 LLUVIOSA  
SISTEMA PRINCIPAL DE TRANSMISION



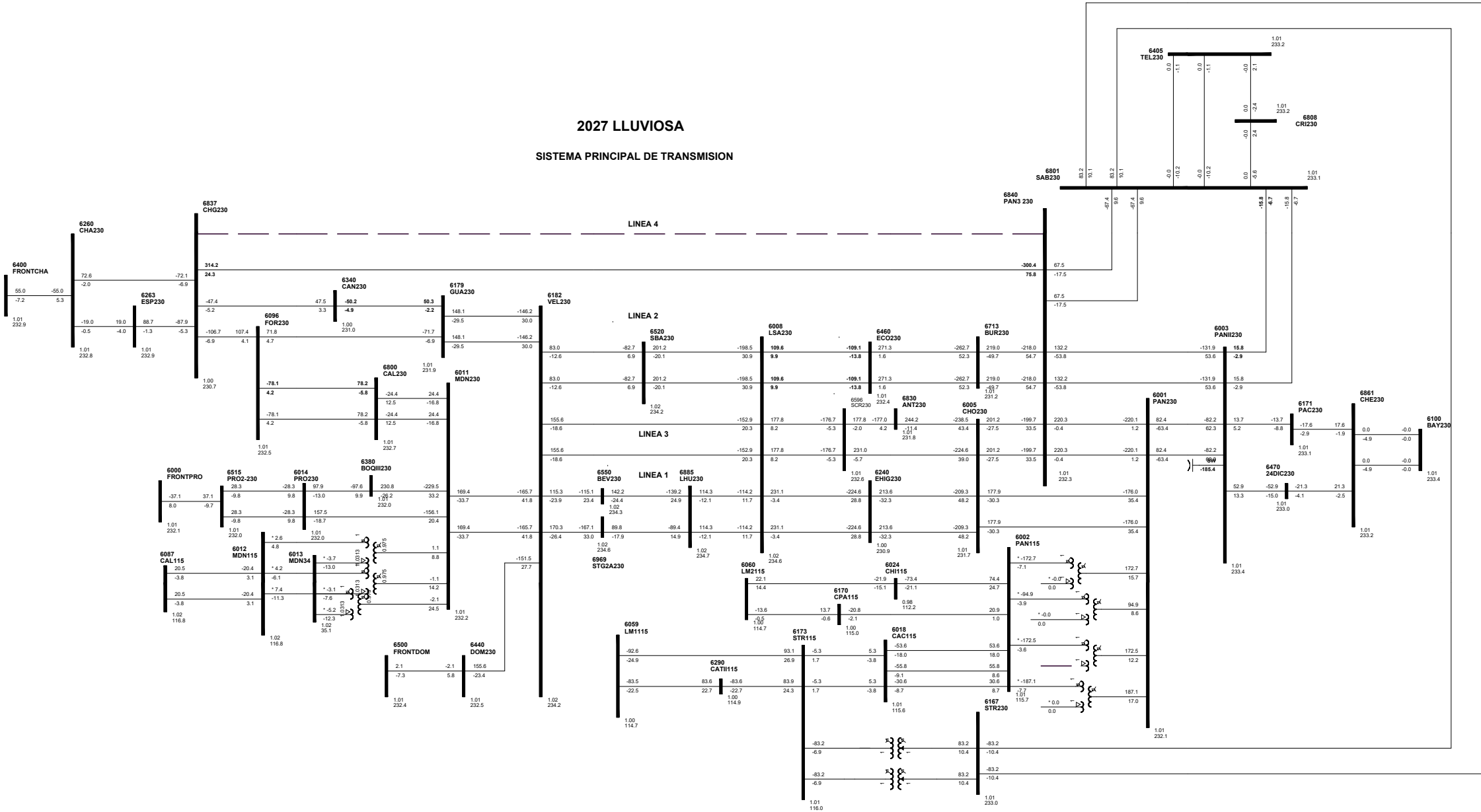
2027 LLUVIOSA  
SISTEMA PRINCIPAL DE TRANSMISION



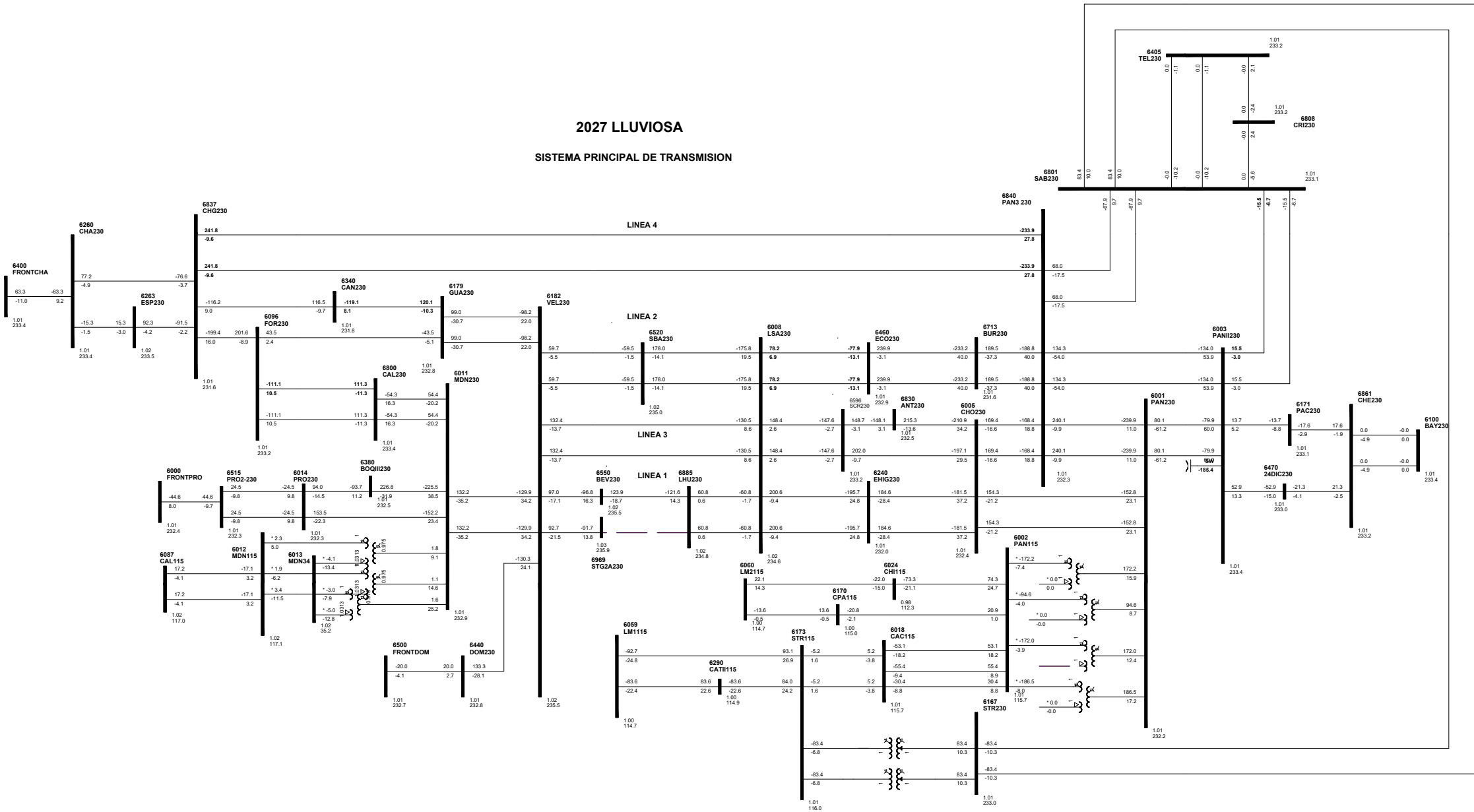
2027 LLUVIOSA  
SISTEMA PRINCIPAL DE TRANSMISION



### 2027 LLUVIOSA SISTEMA PRINCIPAL DE TRANSMISION

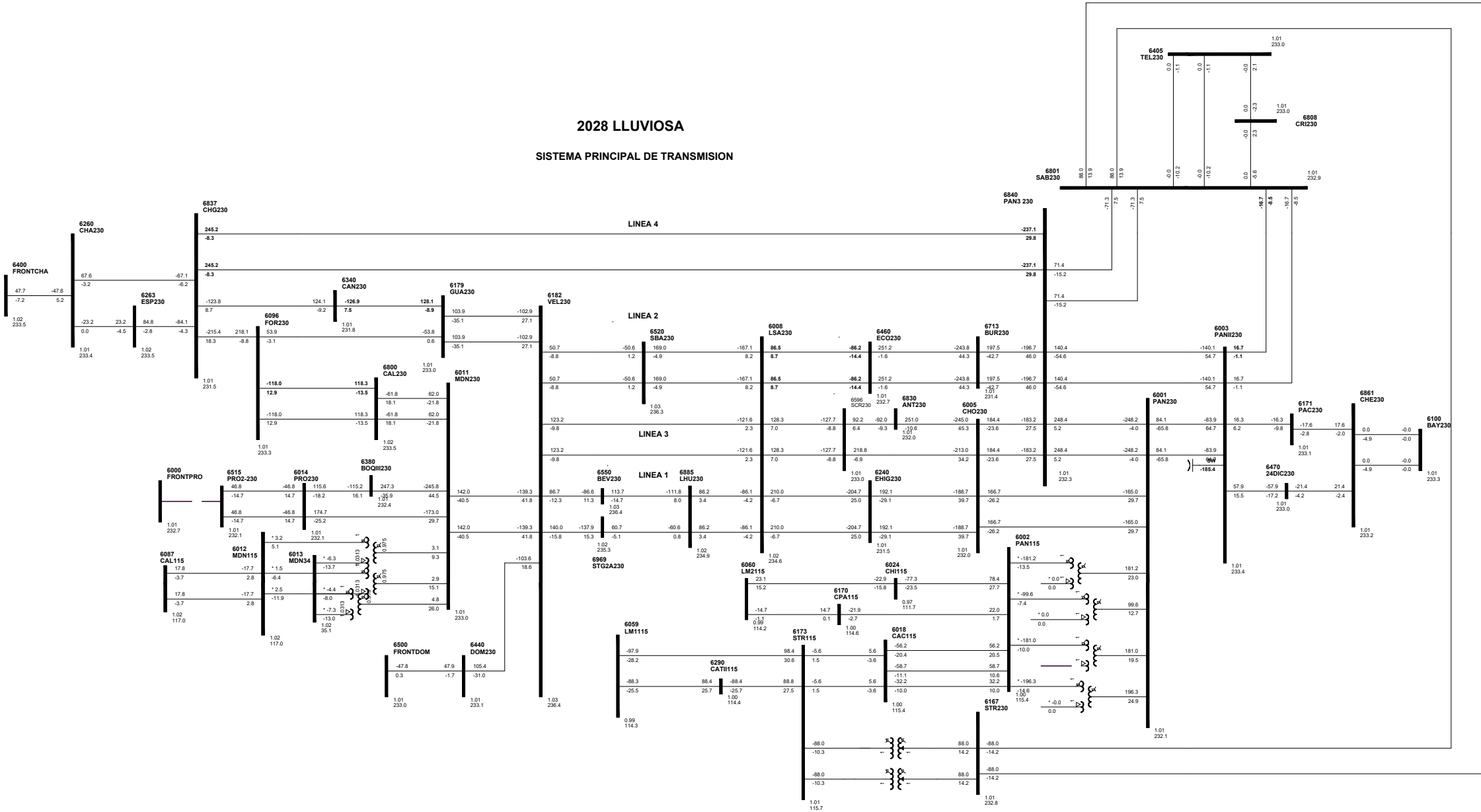


2027 LLUVIOSA  
SISTEMA PRINCIPAL DE TRANSMISION



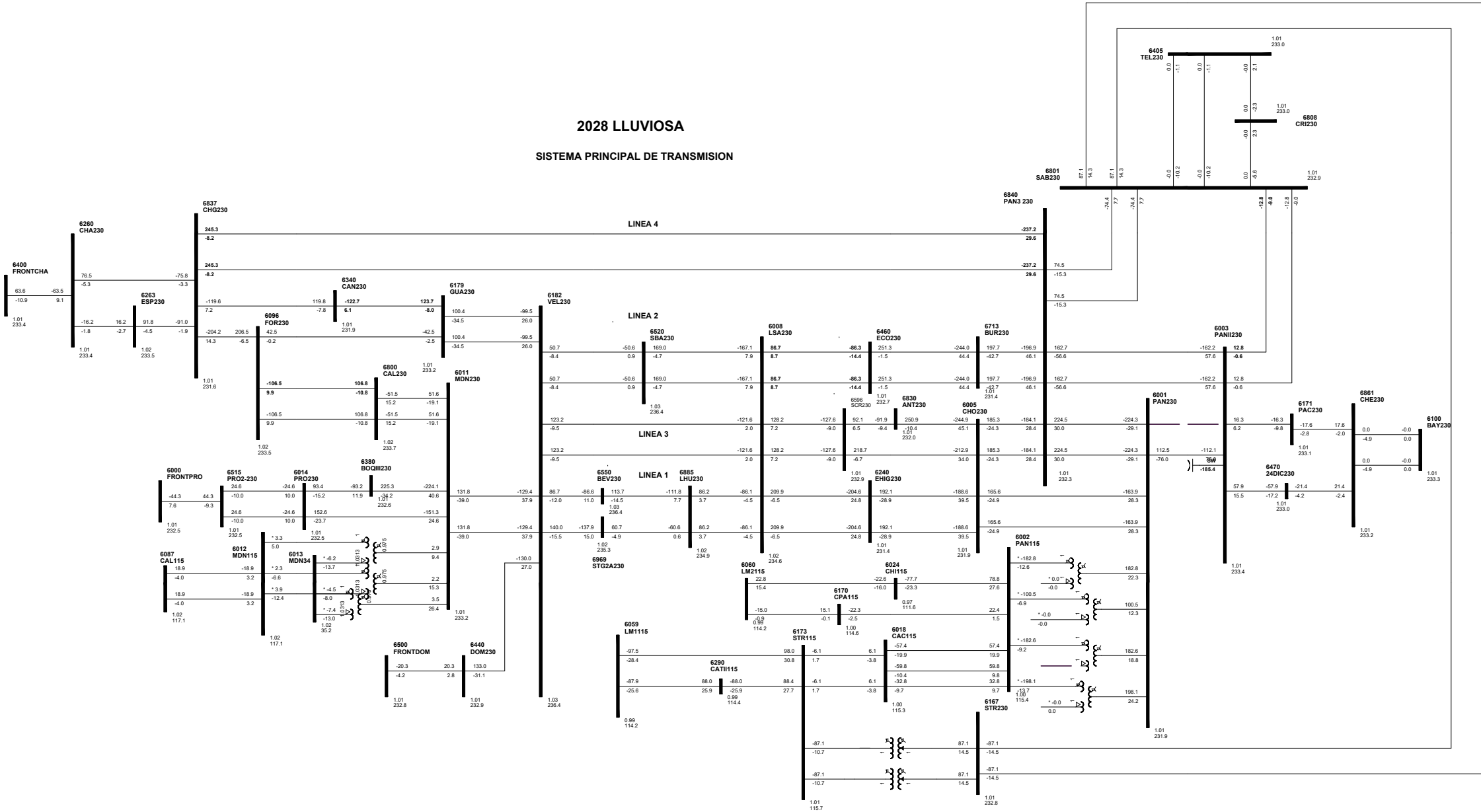
**2028 LLUVIOSA**

2028 LLUVIOSA  
 SISTEMA PRINCIPAL DE TRANSMISION

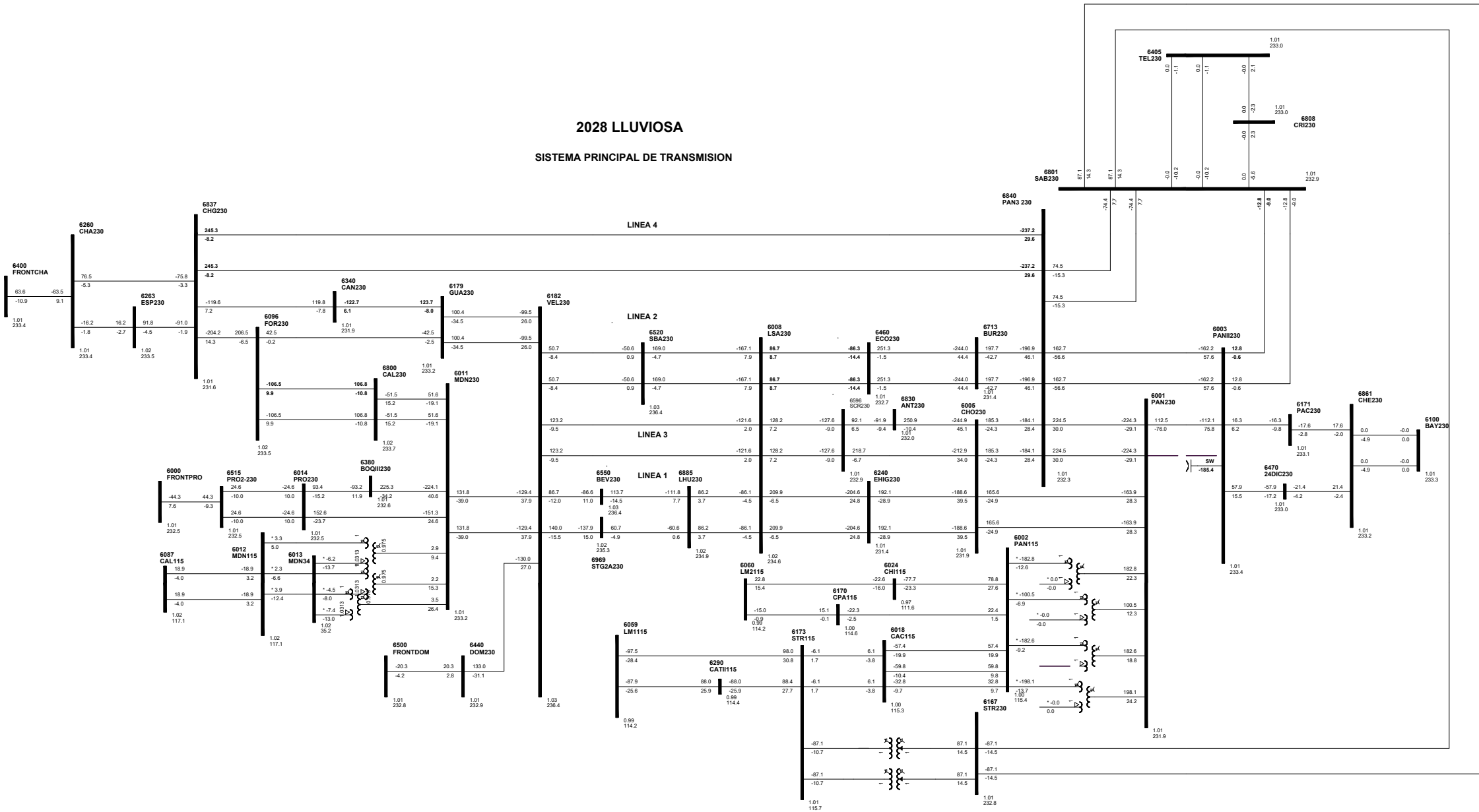




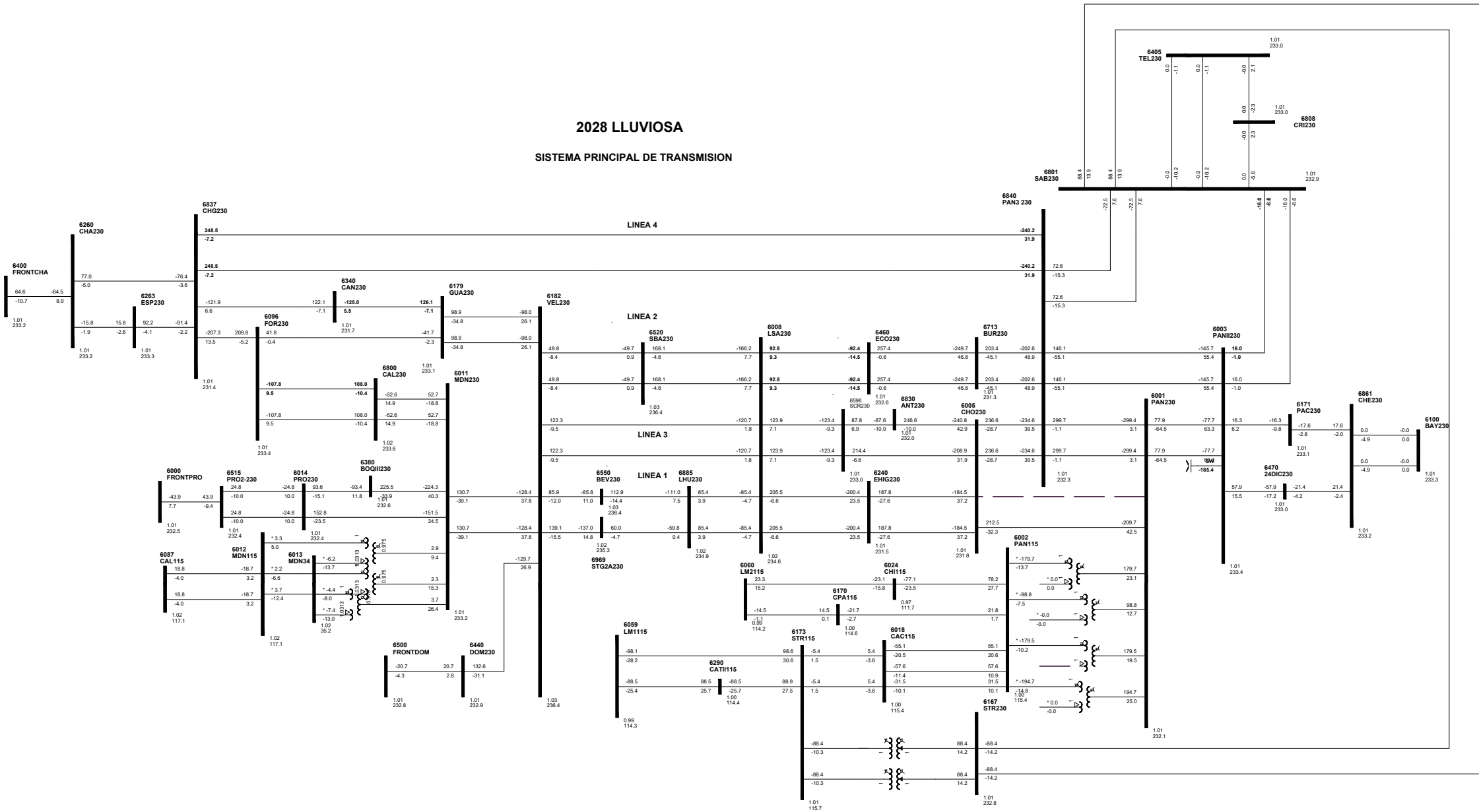
2028 LLUVIOSA  
SISTEMA PRINCIPAL DE TRANSMISION



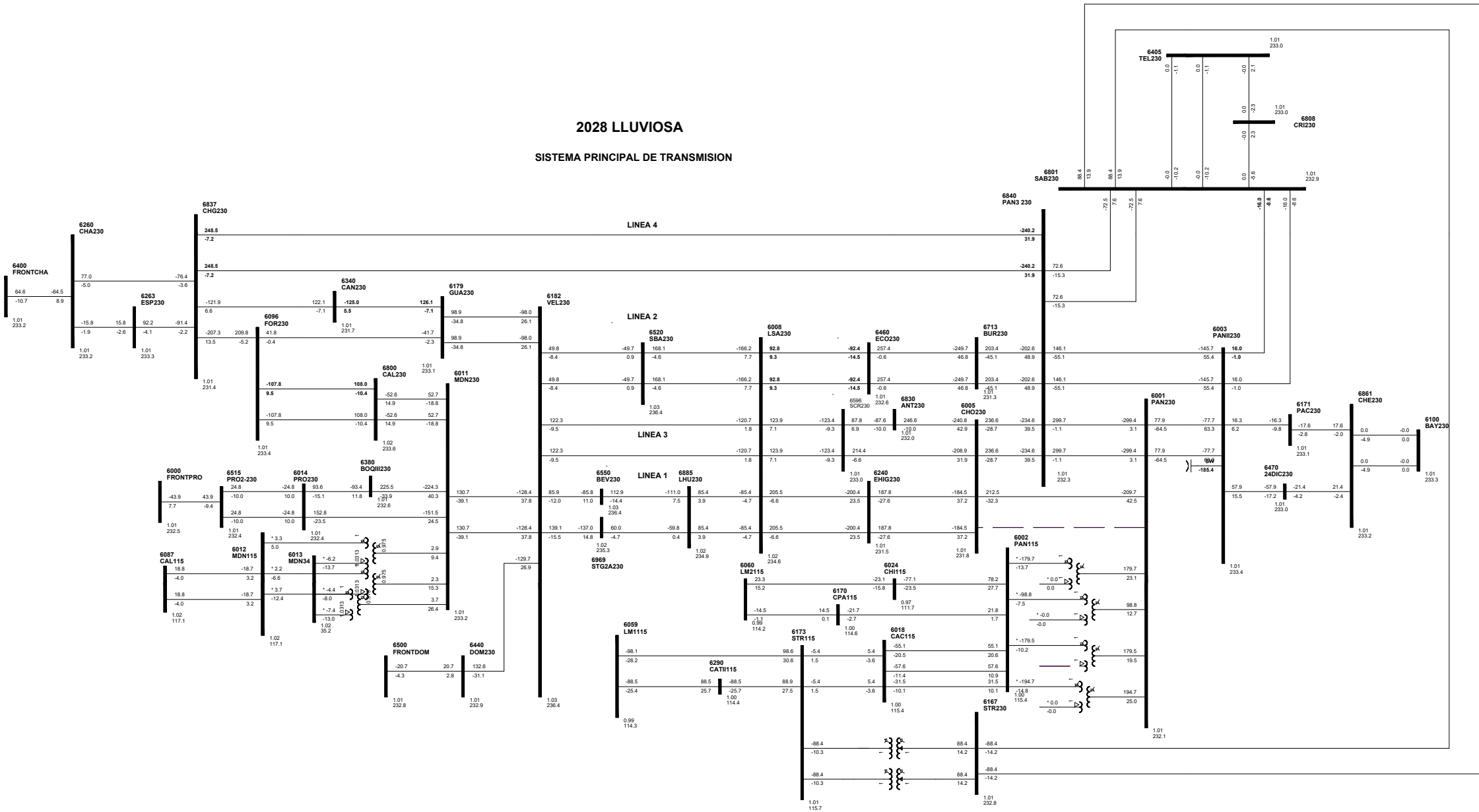
2028 LLUVIOSA  
SISTEMA PRINCIPAL DE TRANSMISION



2028 LLUVIOSA  
 SISTEMA PRINCIPAL DE TRANSMISION

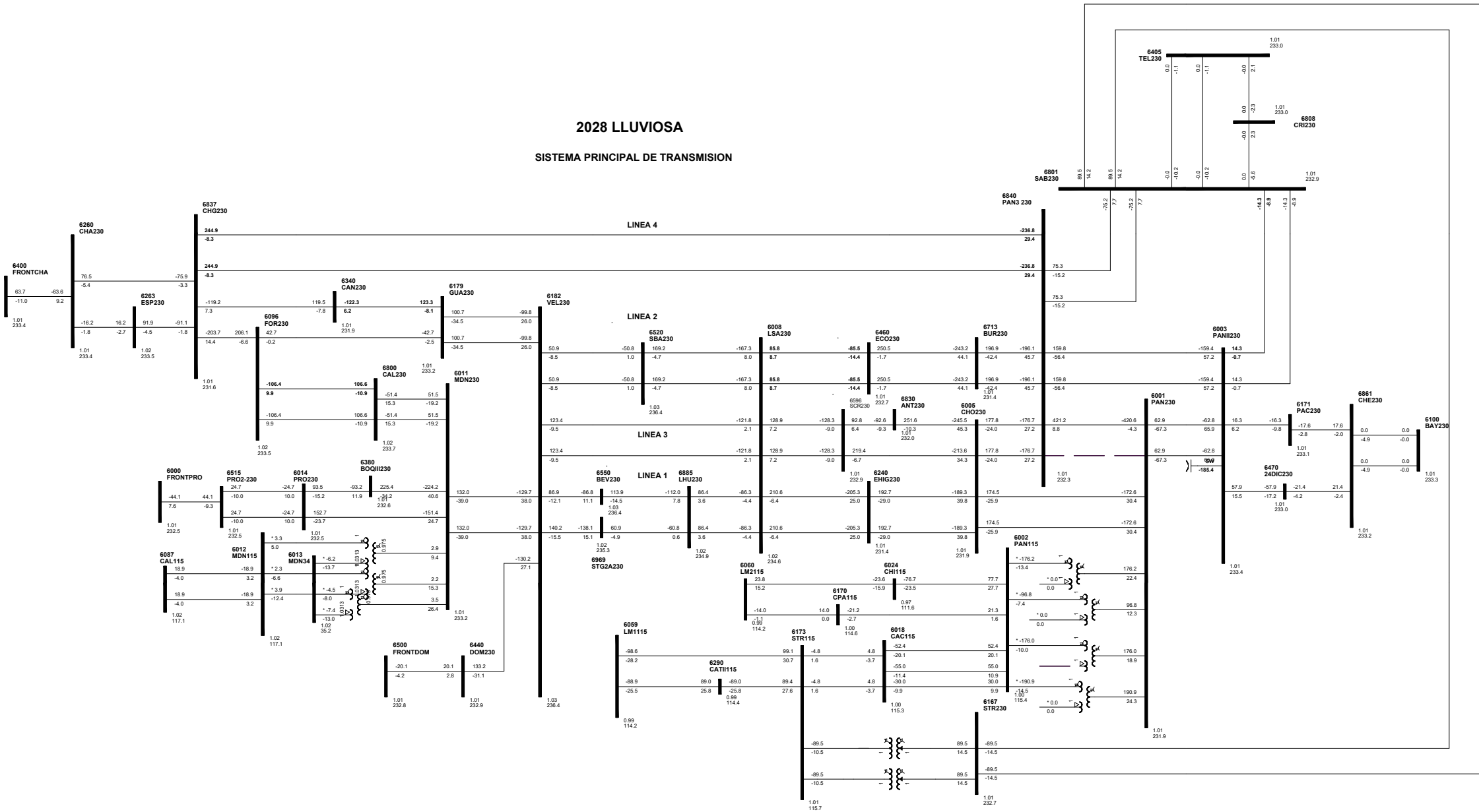


2028 LLUVIOSA  
SISTEMA PRINCIPAL DE TRANSMISION



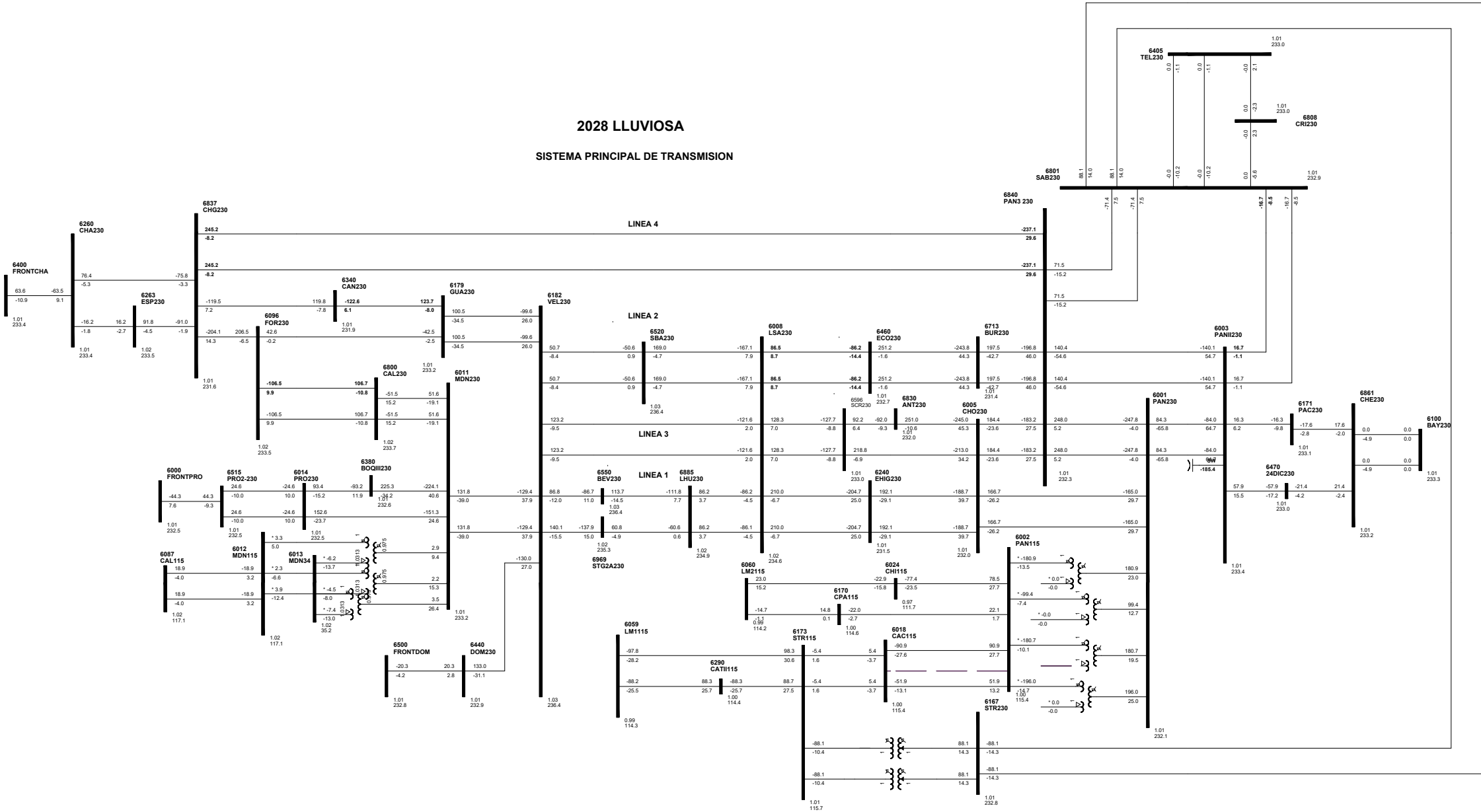


2028 LLUVIOSA  
SISTEMA PRINCIPAL DE TRANSMISION



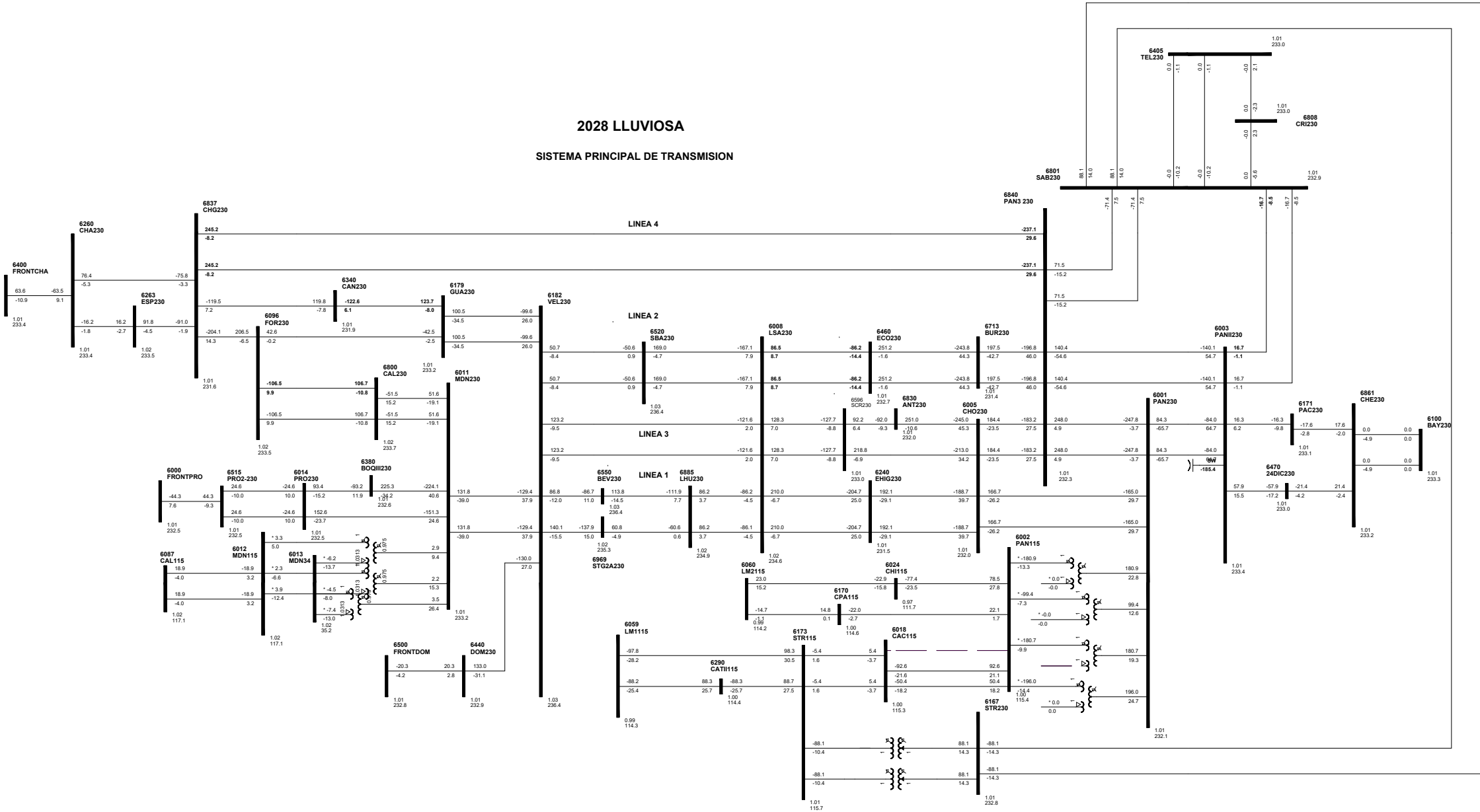


2028 LLUVIOSA  
SISTEMA PRINCIPAL DE TRANSMISION

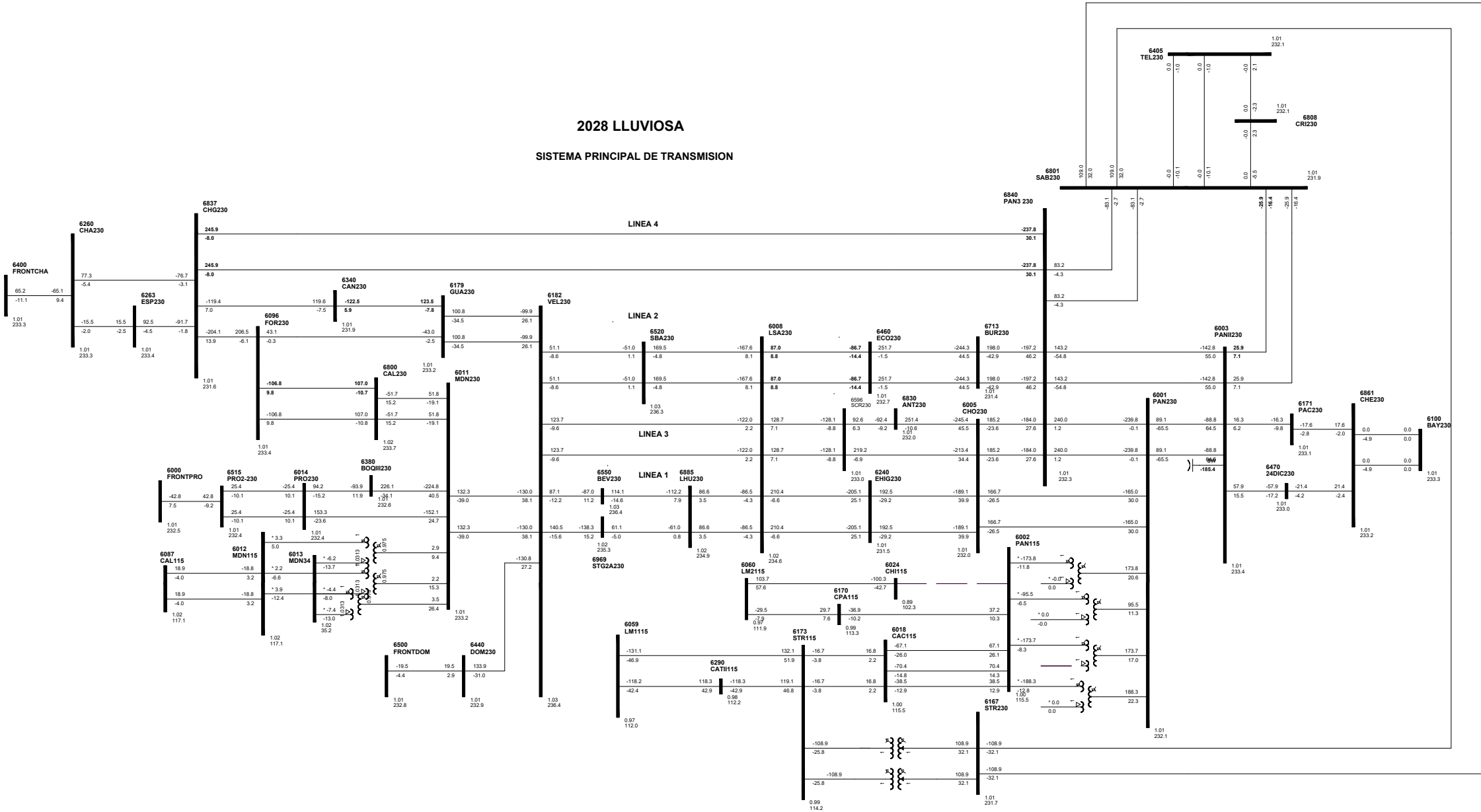




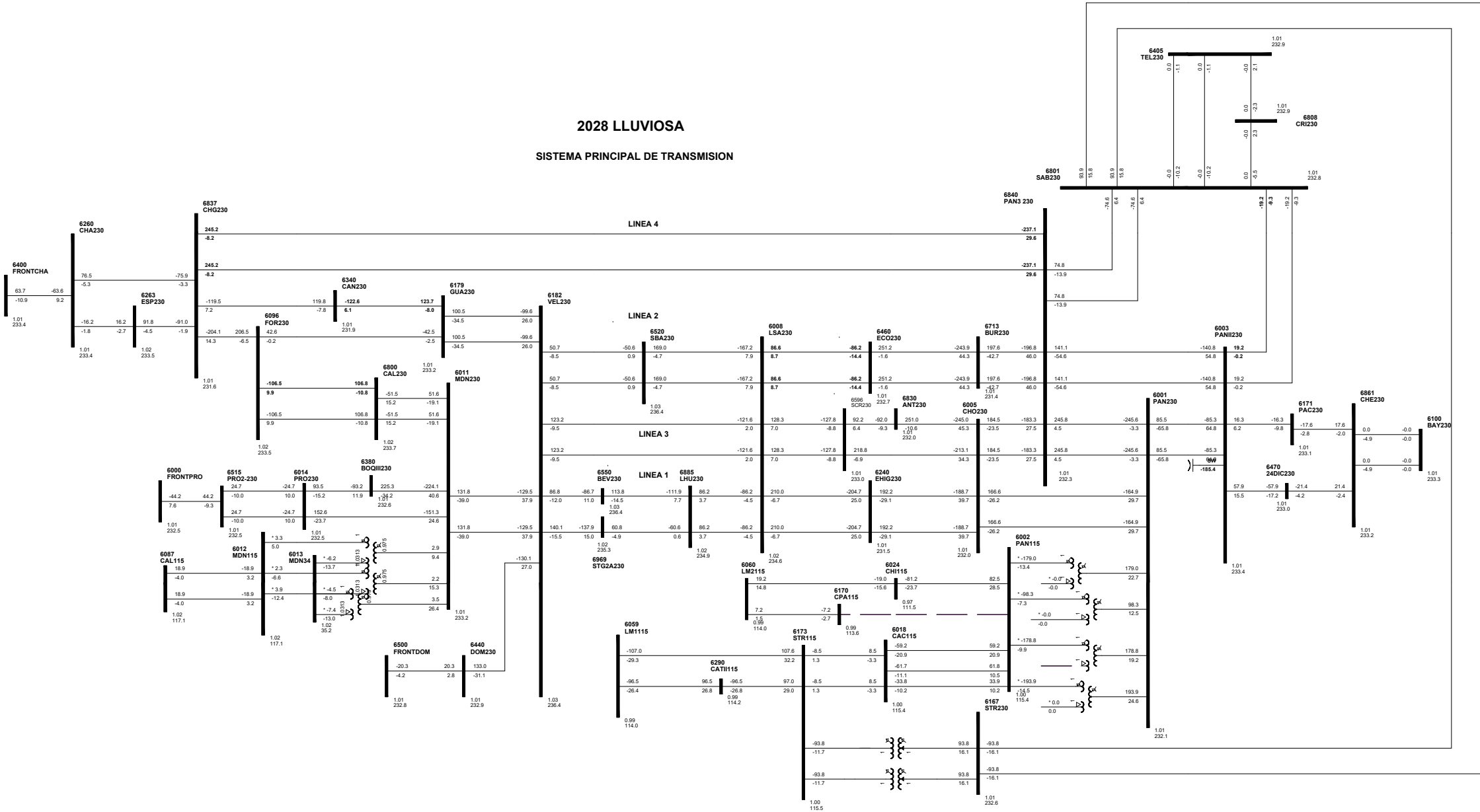
2028 LLUVIOSA  
SISTEMA PRINCIPAL DE TRANSMISION



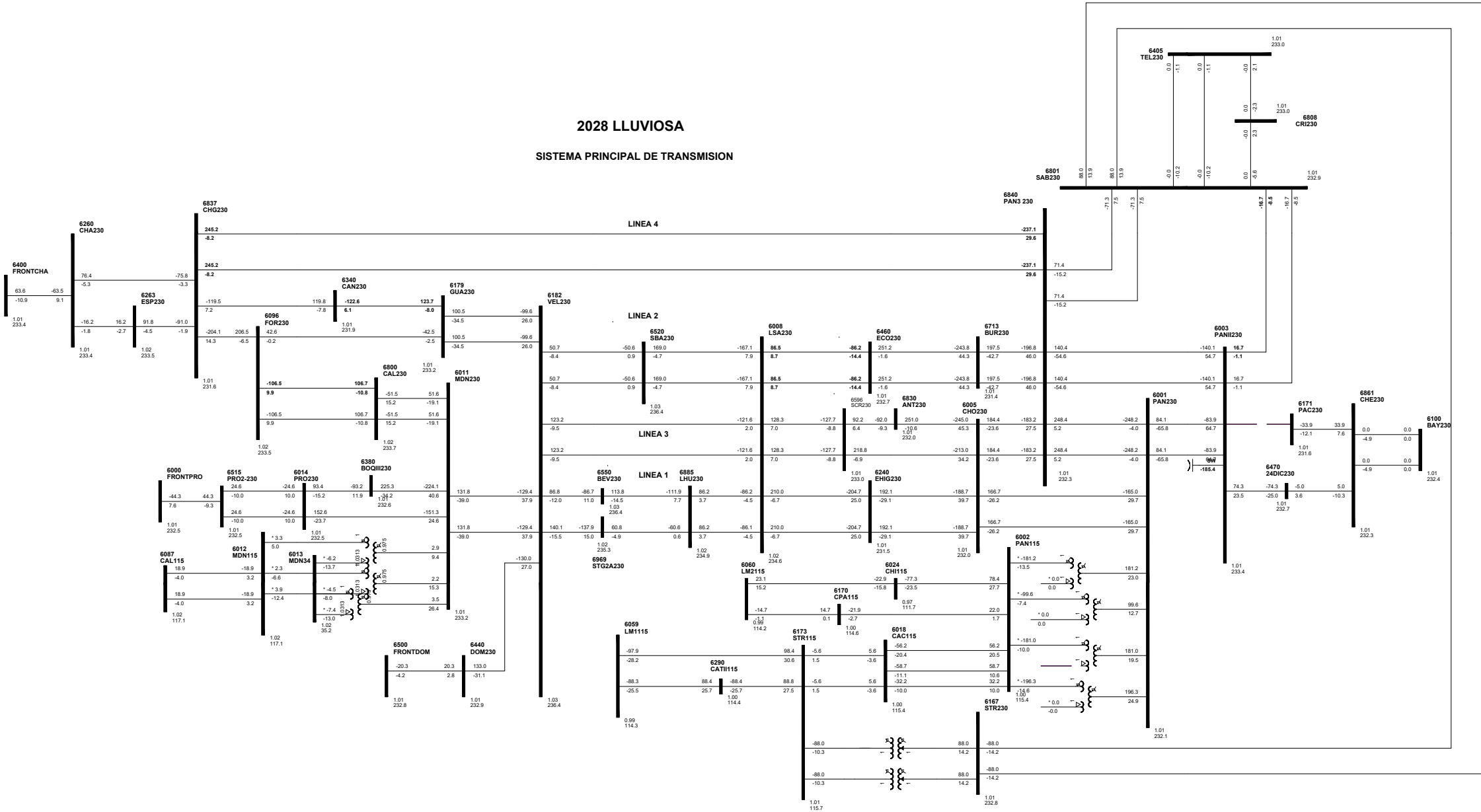
2028 LLUVIOSA  
SISTEMA PRINCIPAL DE TRANSMISION



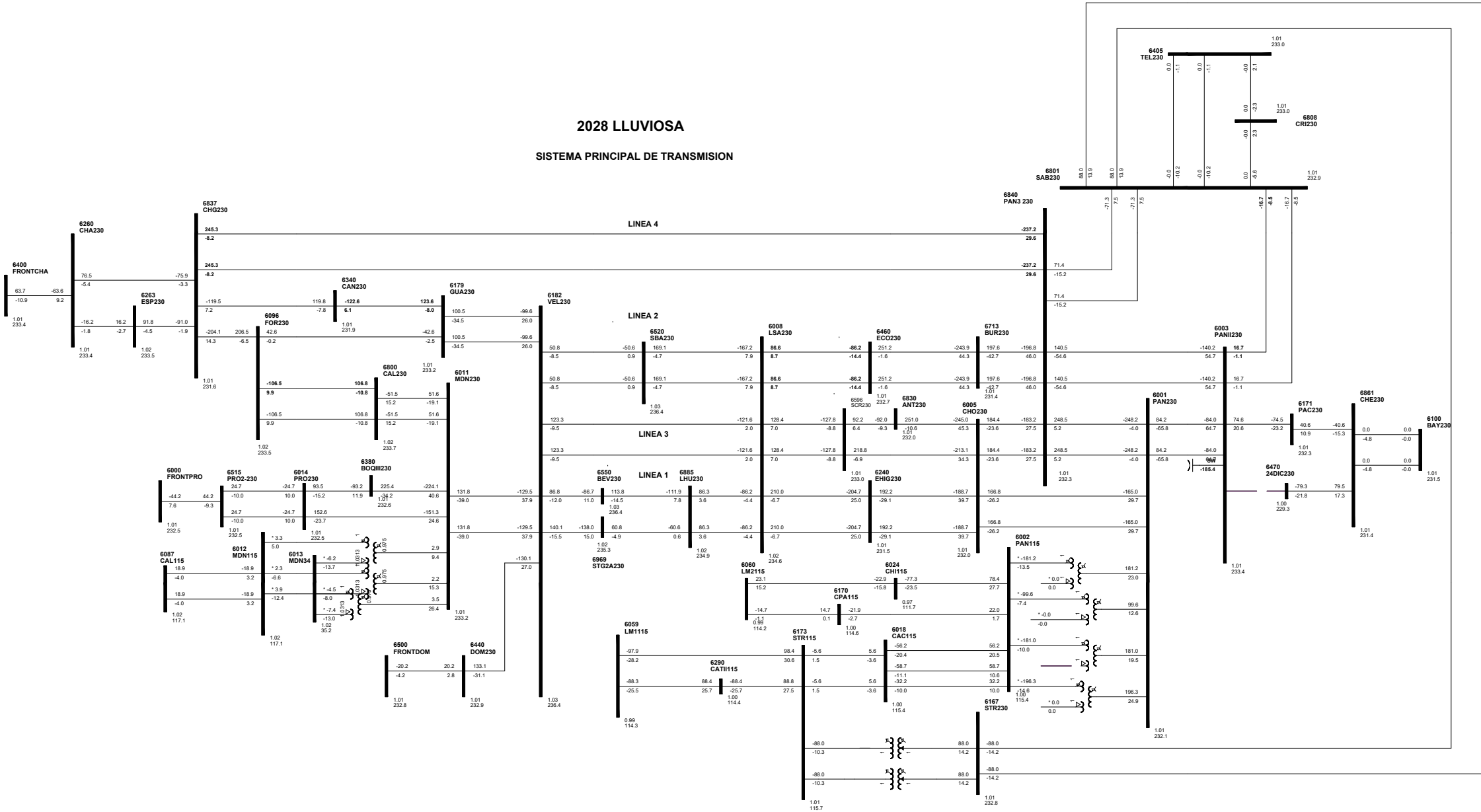
2028 LLUVIOSA  
SISTEMA PRINCIPAL DE TRANSMISION



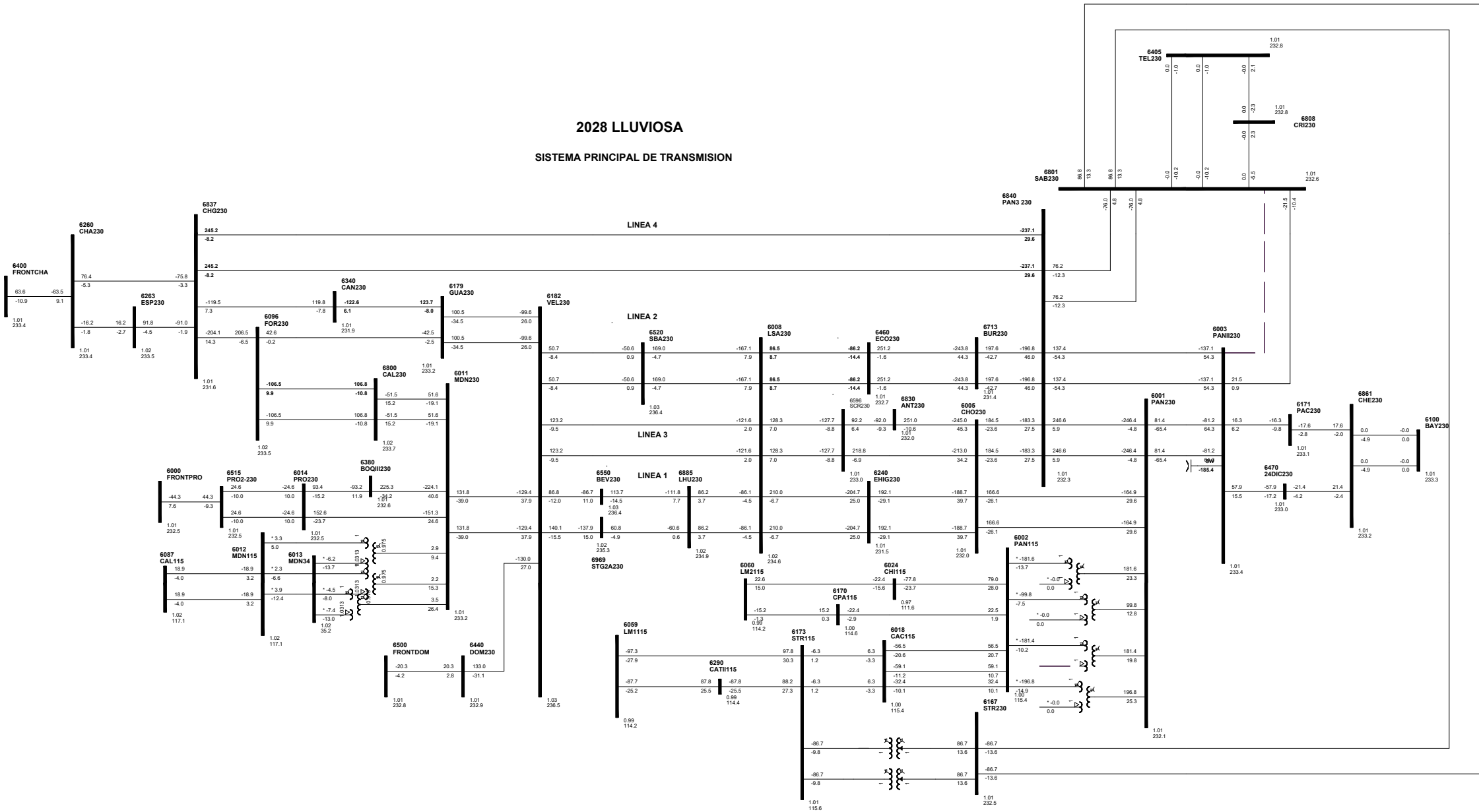
2028 LLUVIOSA  
SISTEMA PRINCIPAL DE TRANSMISION



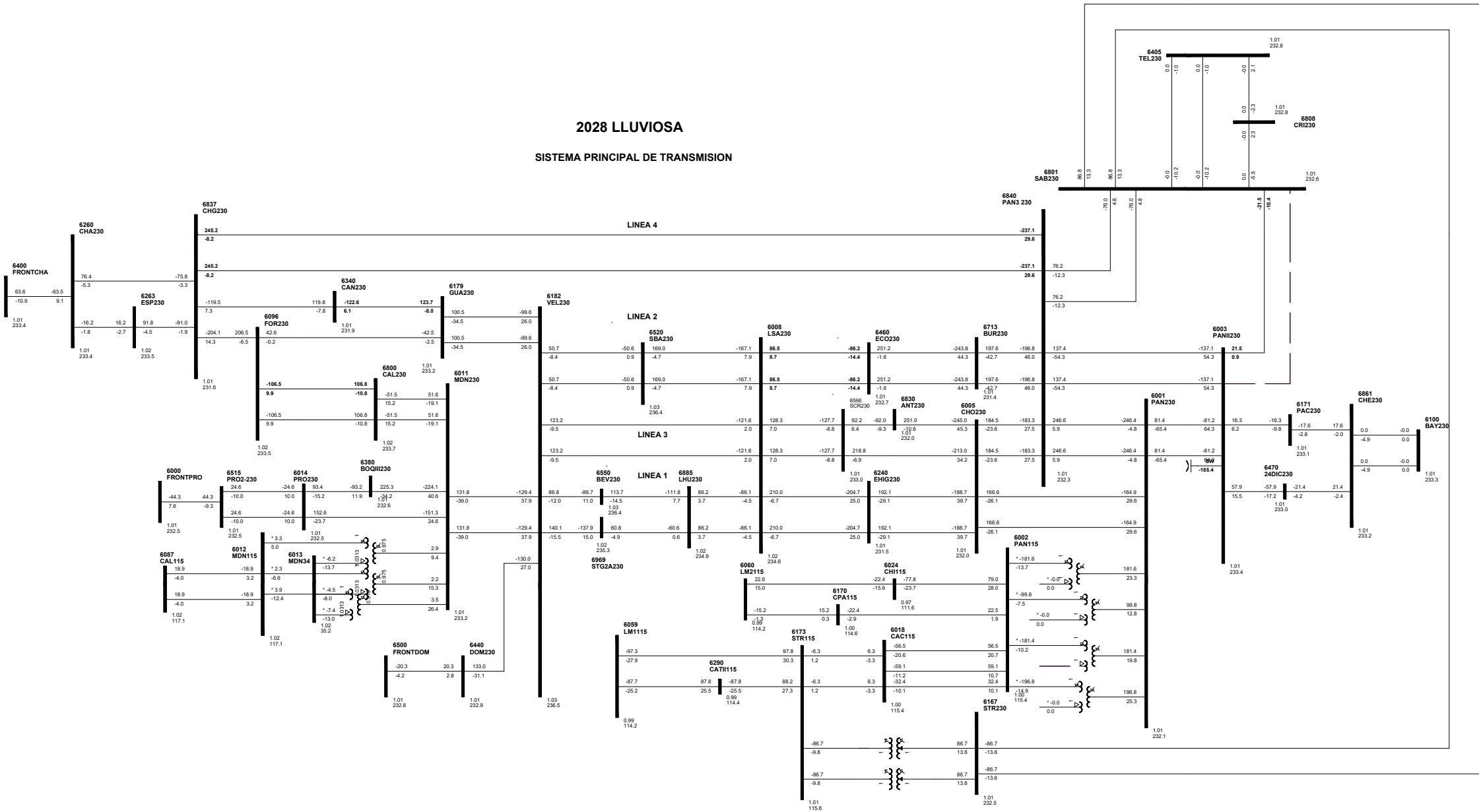
2028 LLUVIOSA  
SISTEMA PRINCIPAL DE TRANSMISION



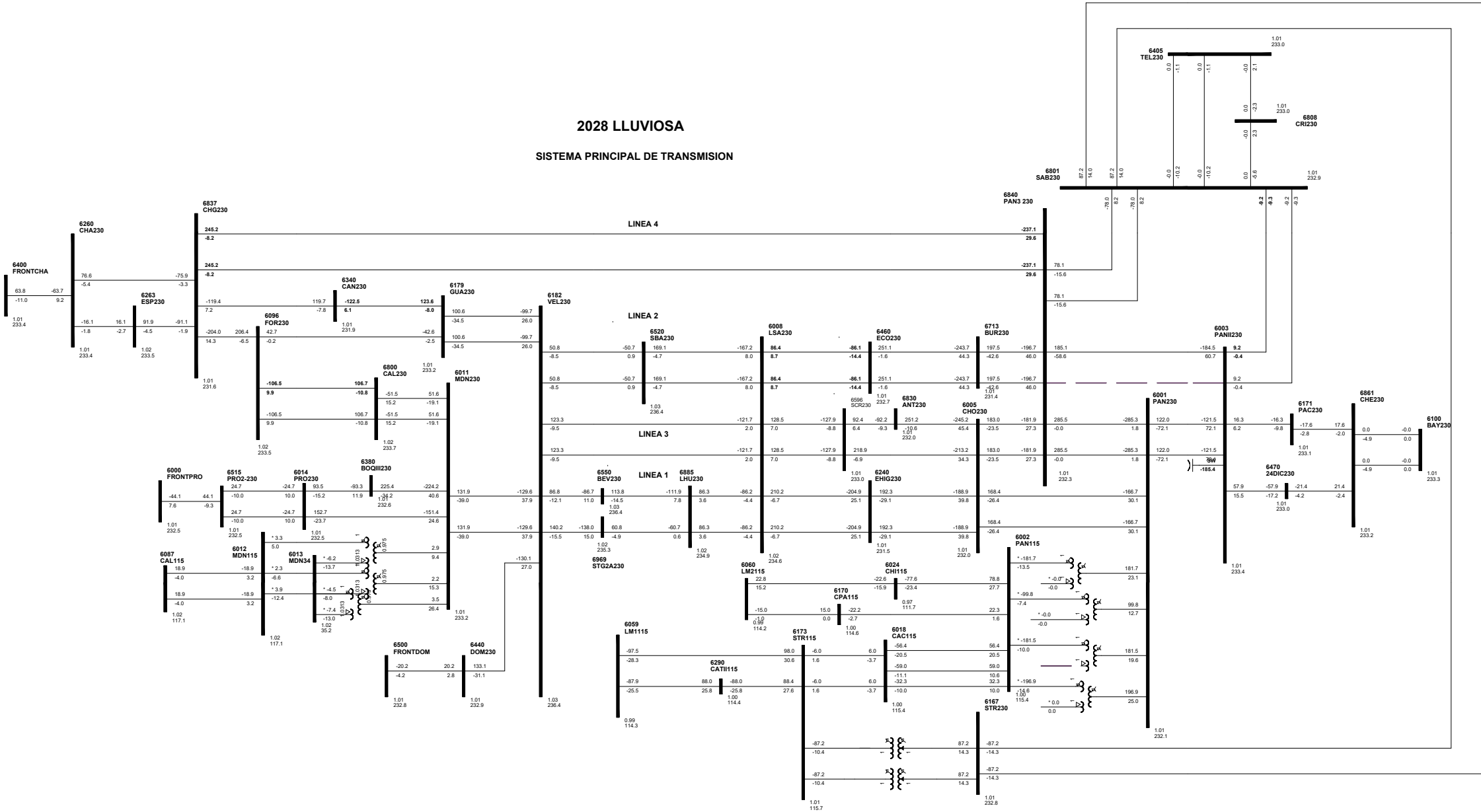
2028 LLUVIOSA  
SISTEMA PRINCIPAL DE TRANSMISION



2028 LLUVIOSA  
SISTEMA PRINCIPAL DE TRANSMISION

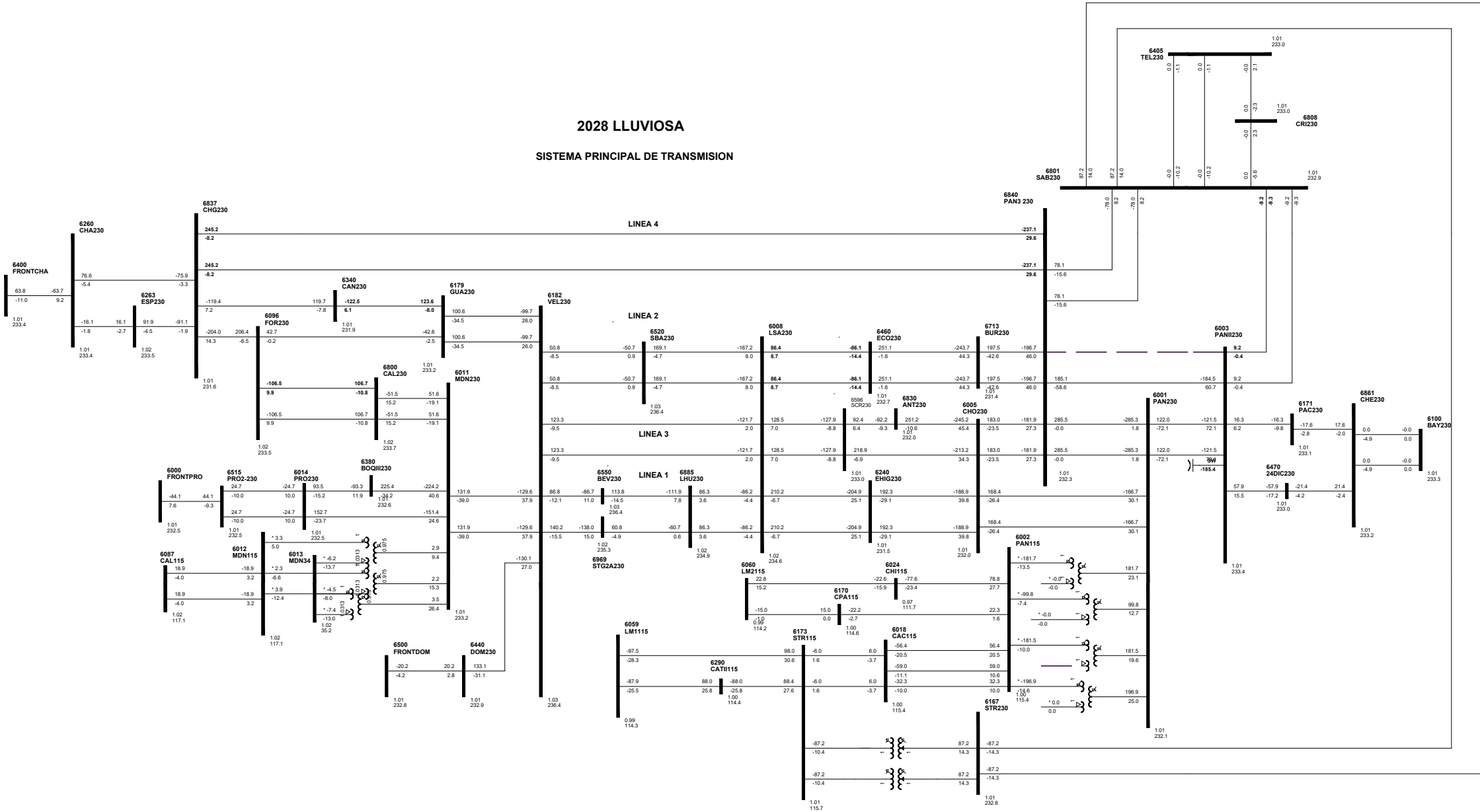


2028 LLUVIOSA  
SISTEMA PRINCIPAL DE TRANSMISION

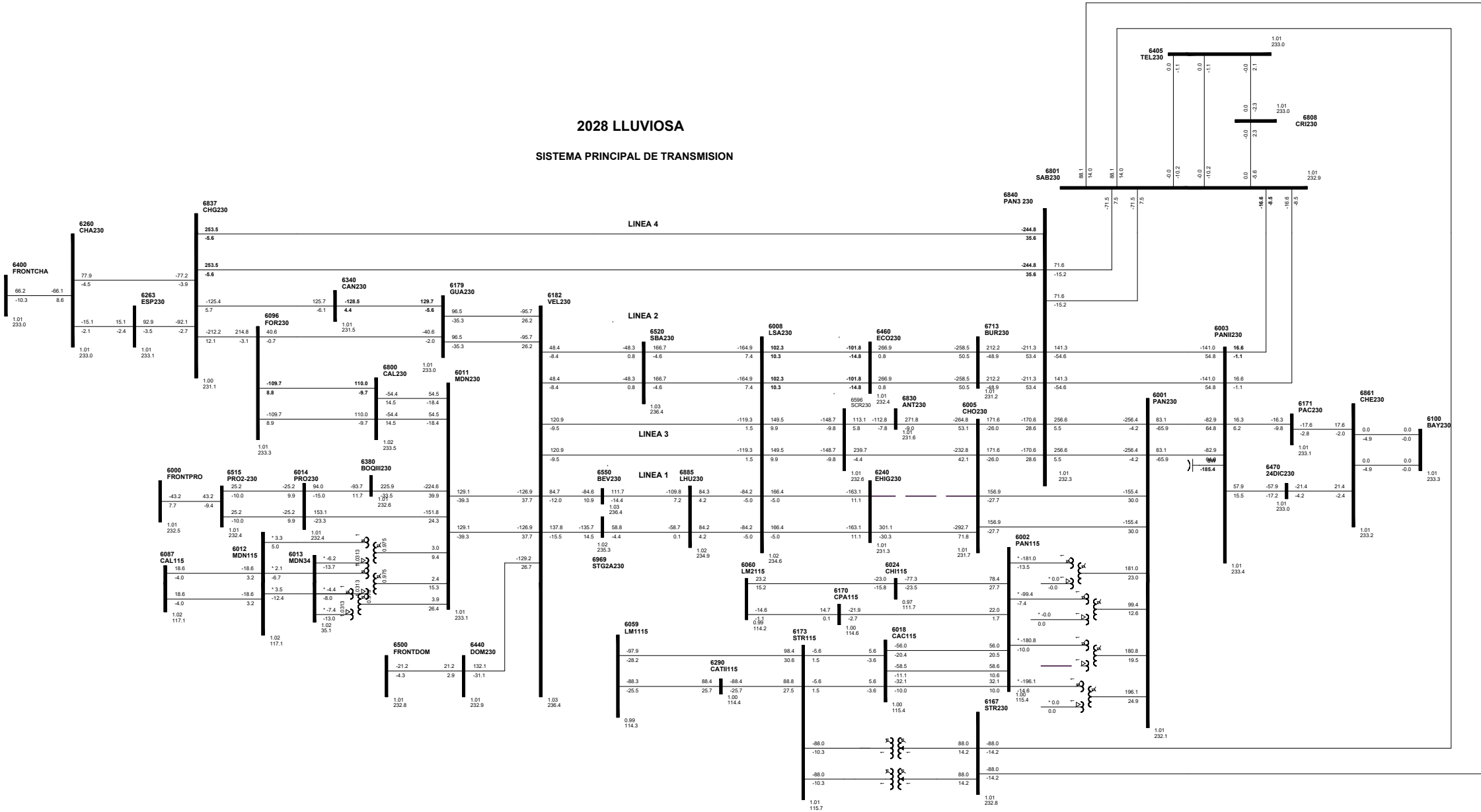




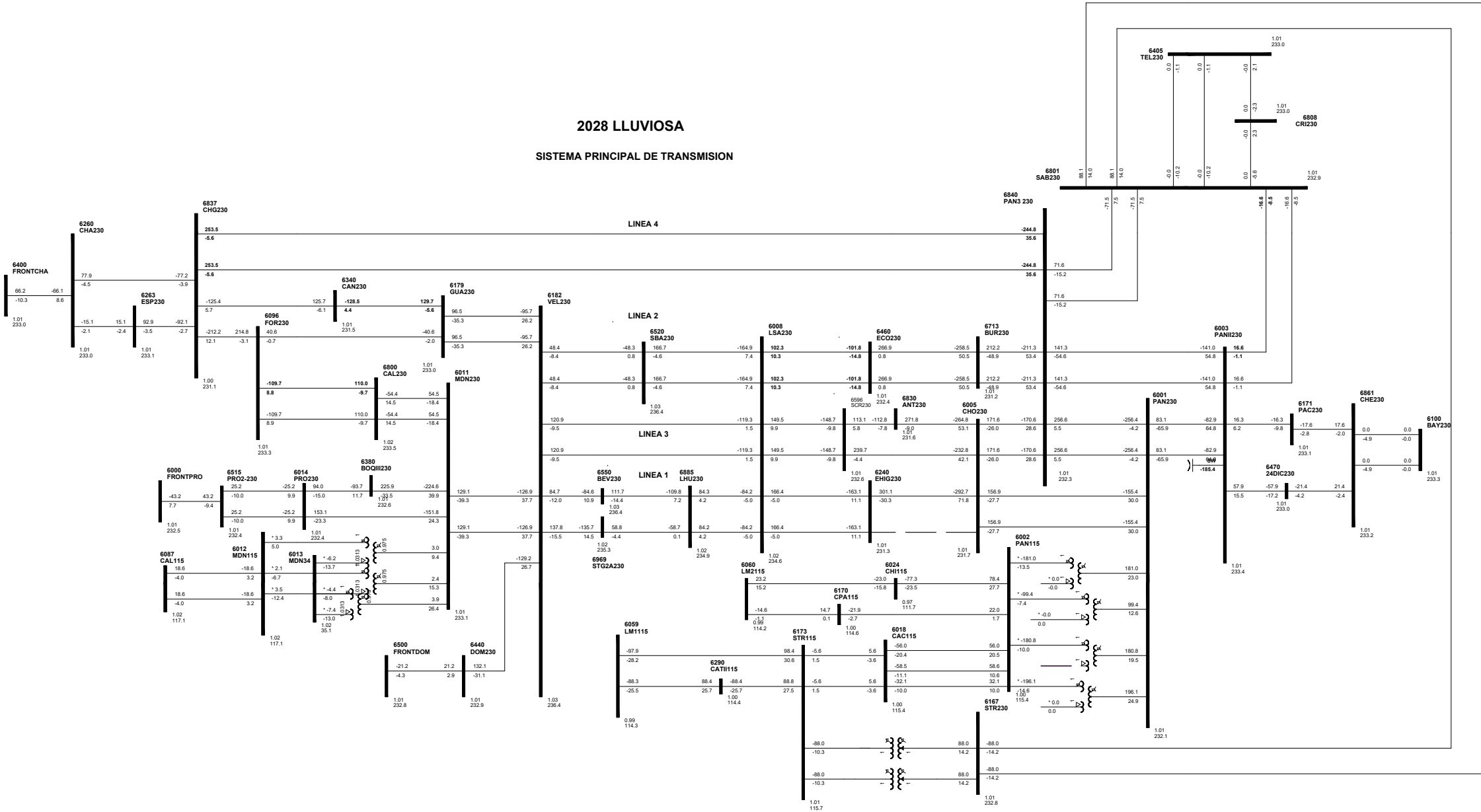
2028 LLUVIOSA  
SISTEMA PRINCIPAL DE TRANSMISION



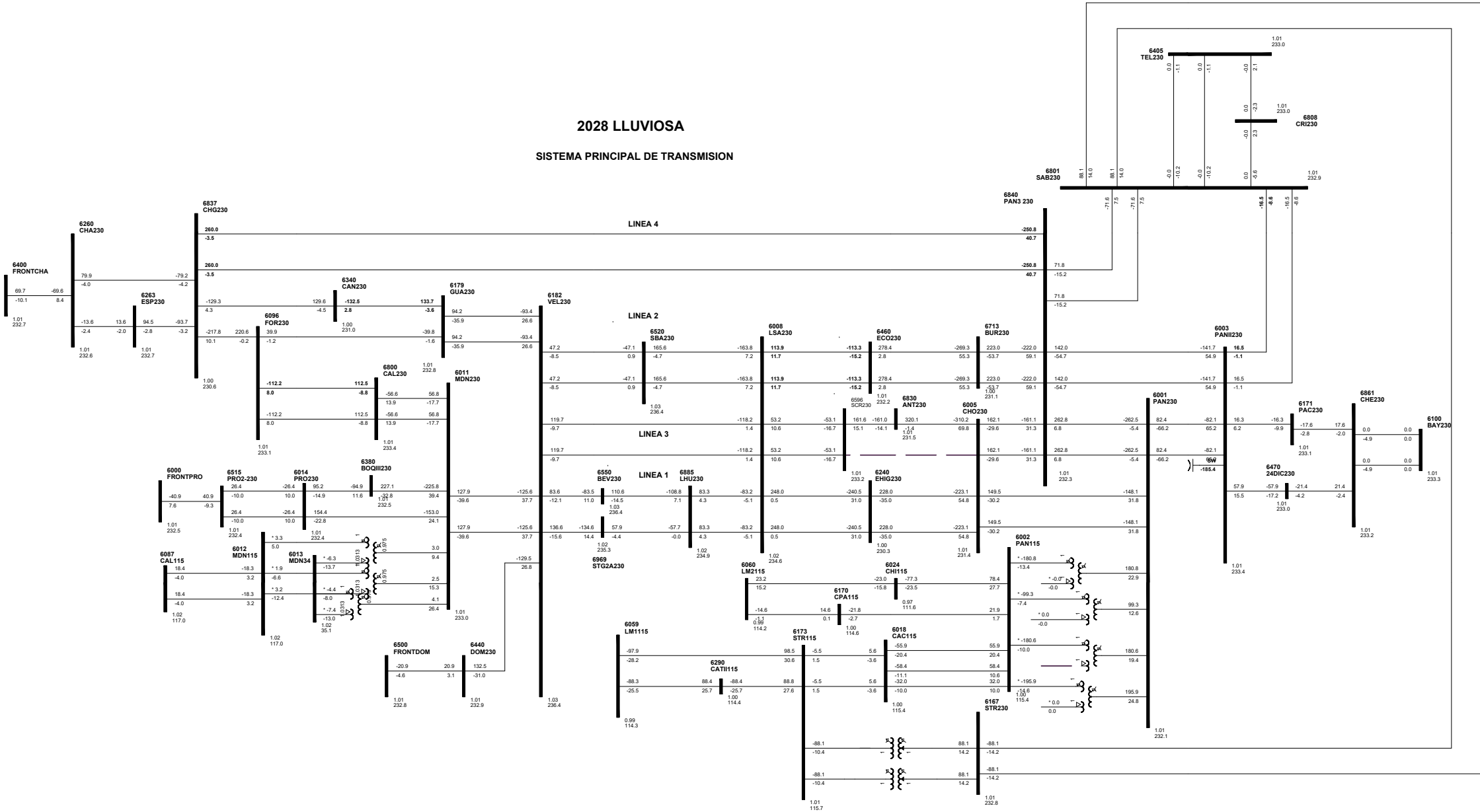
2028 LLUVIOSA  
 SISTEMA PRINCIPAL DE TRANSMISION



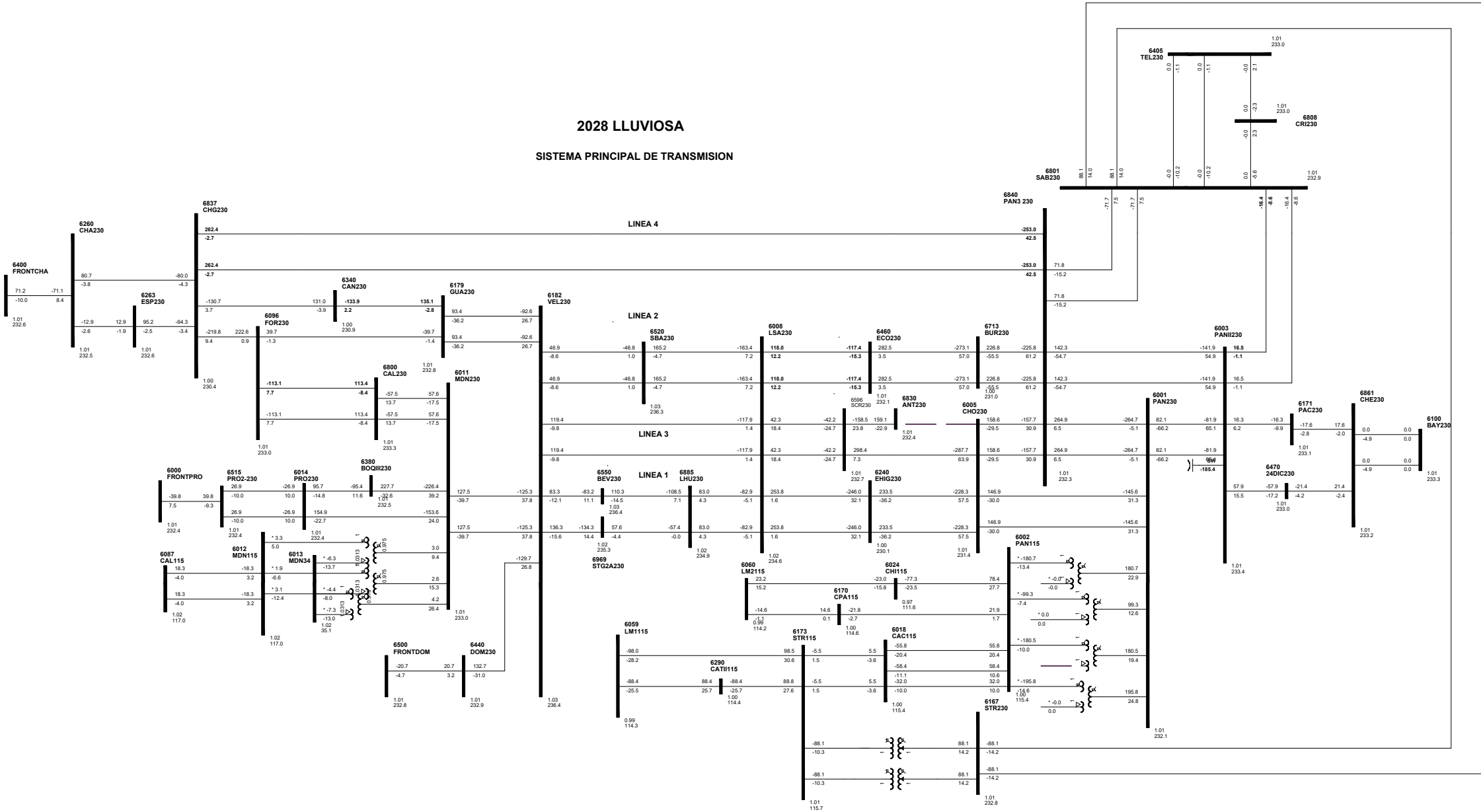
2028 LLUVIOSA  
SISTEMA PRINCIPAL DE TRANSMISION



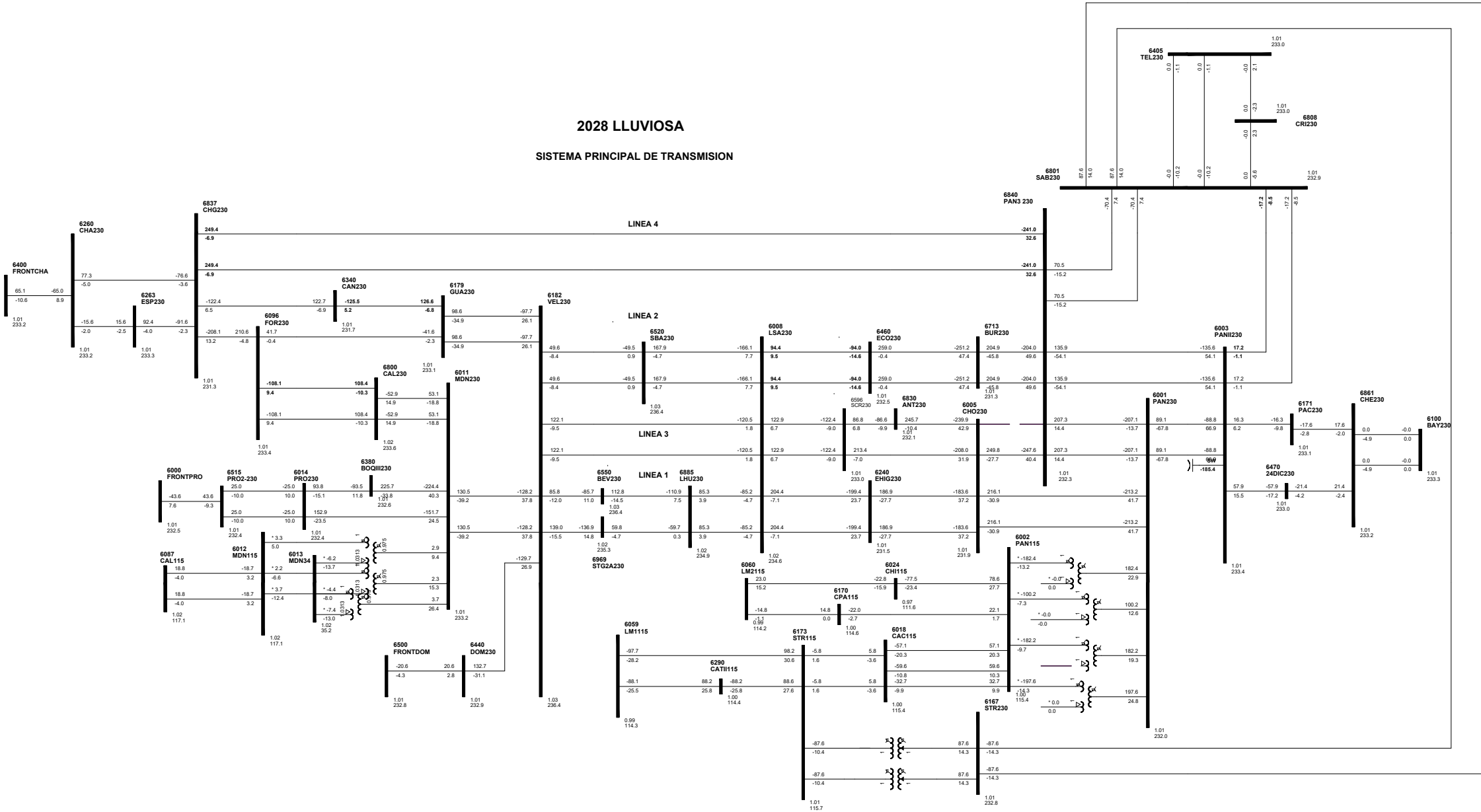
2028 LLUVIOSA  
SISTEMA PRINCIPAL DE TRANSMISION



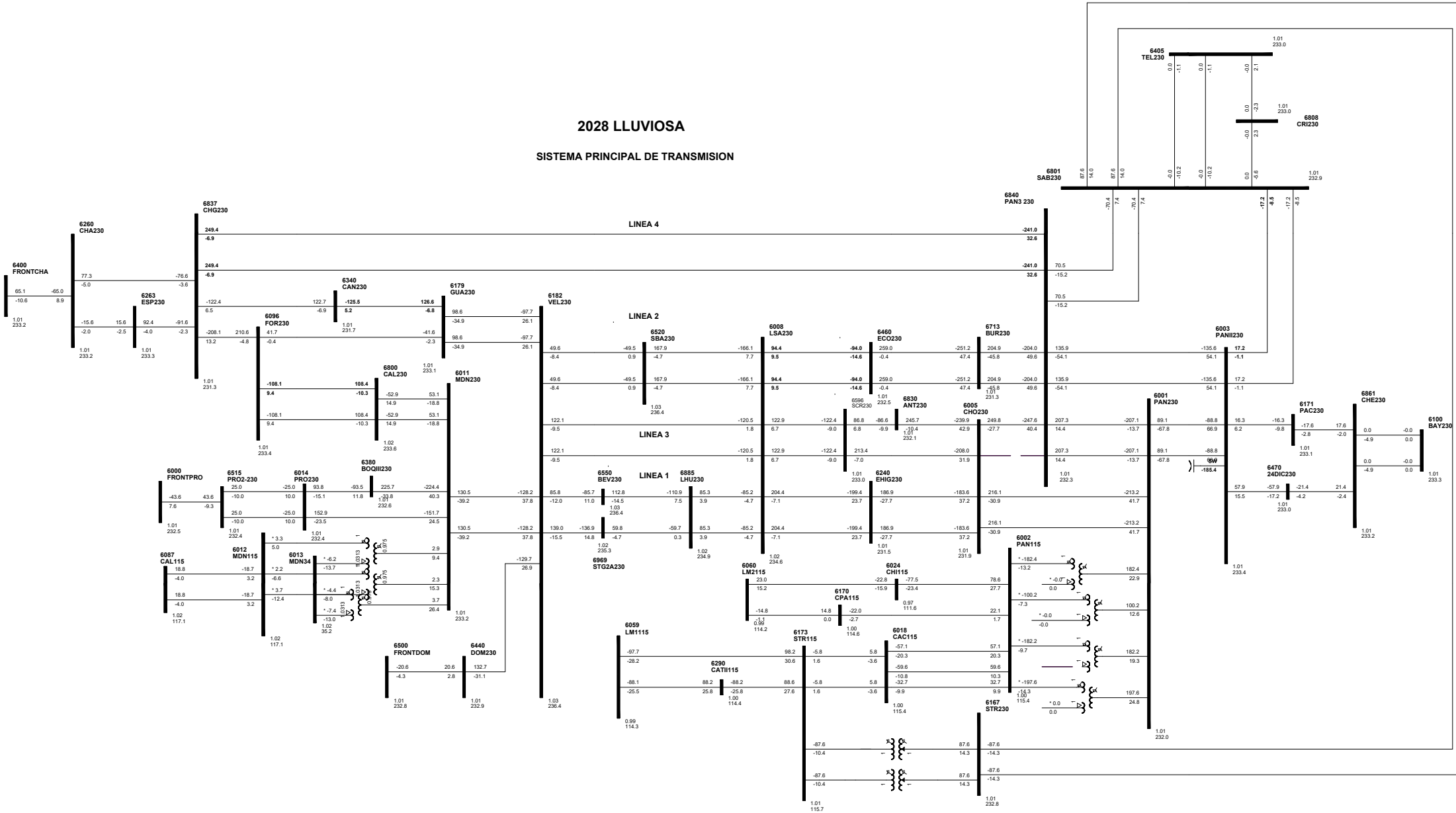
2028 LLUVIOSA  
SISTEMA PRINCIPAL DE TRANSMISION



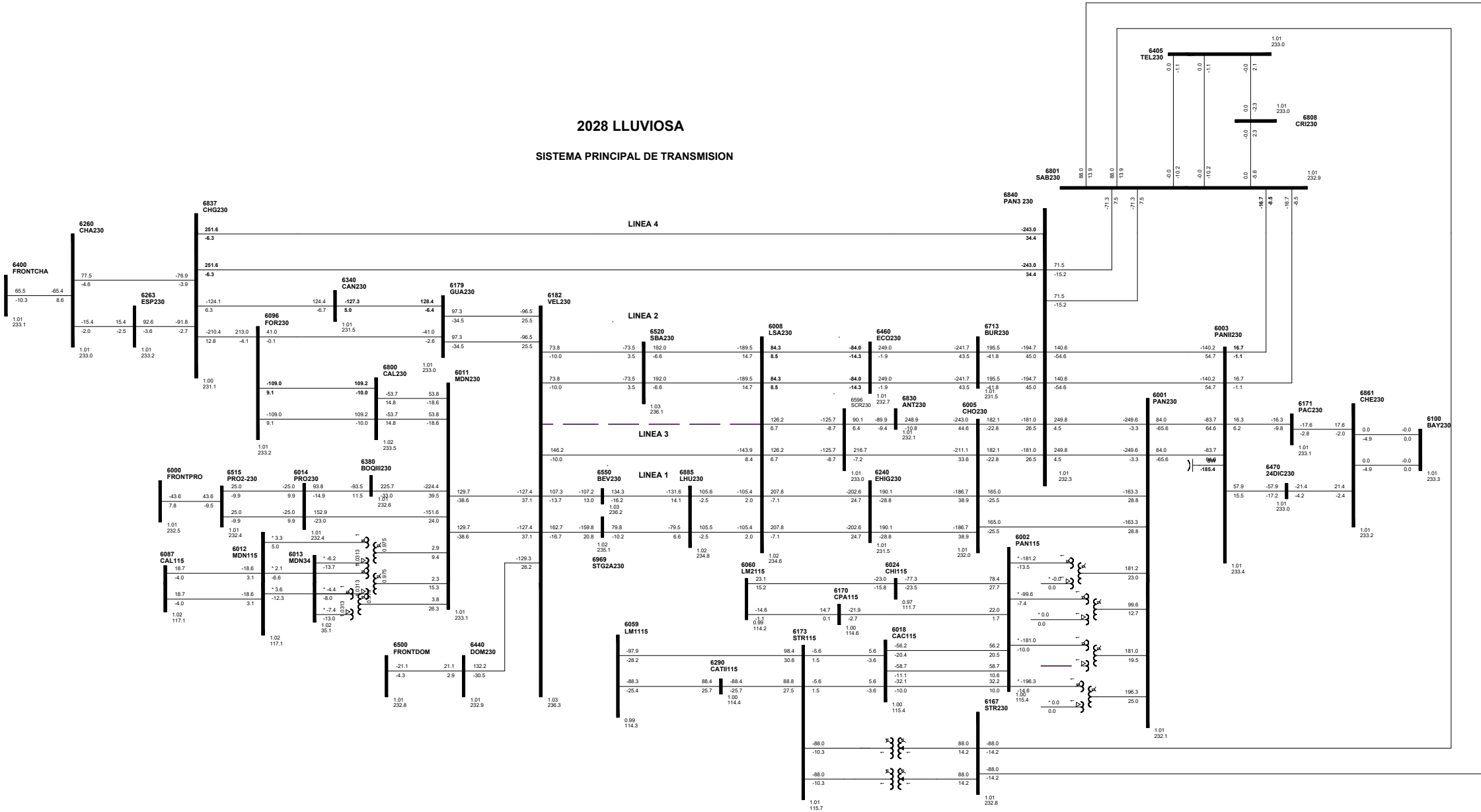
2028 LLUVIOSA  
SISTEMA PRINCIPAL DE TRANSMISION



2028 LLUVIOSA  
SISTEMA PRINCIPAL DE TRANSMISION



2028 LLUVIOSA  
SISTEMA PRINCIPAL DE TRANSMISION



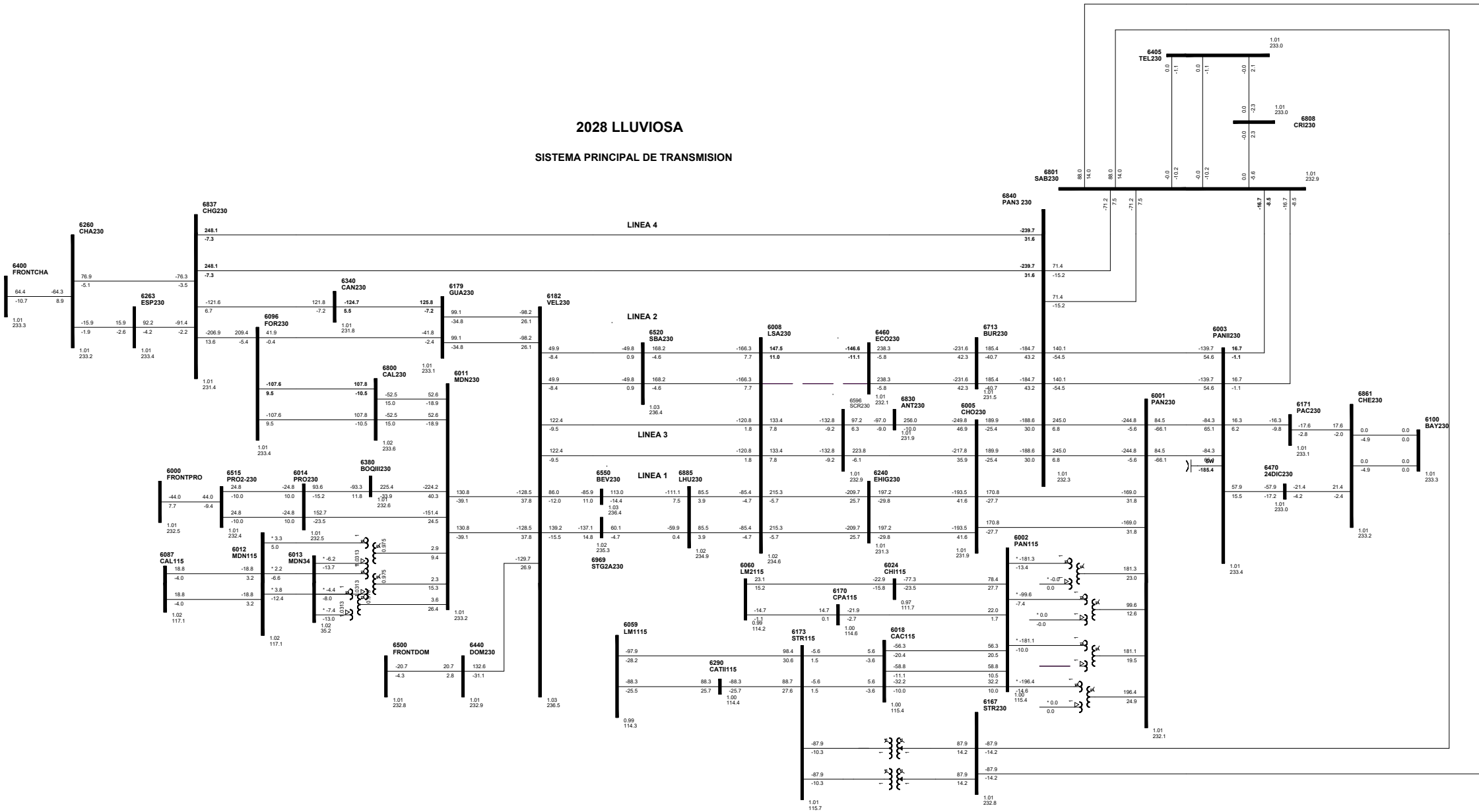




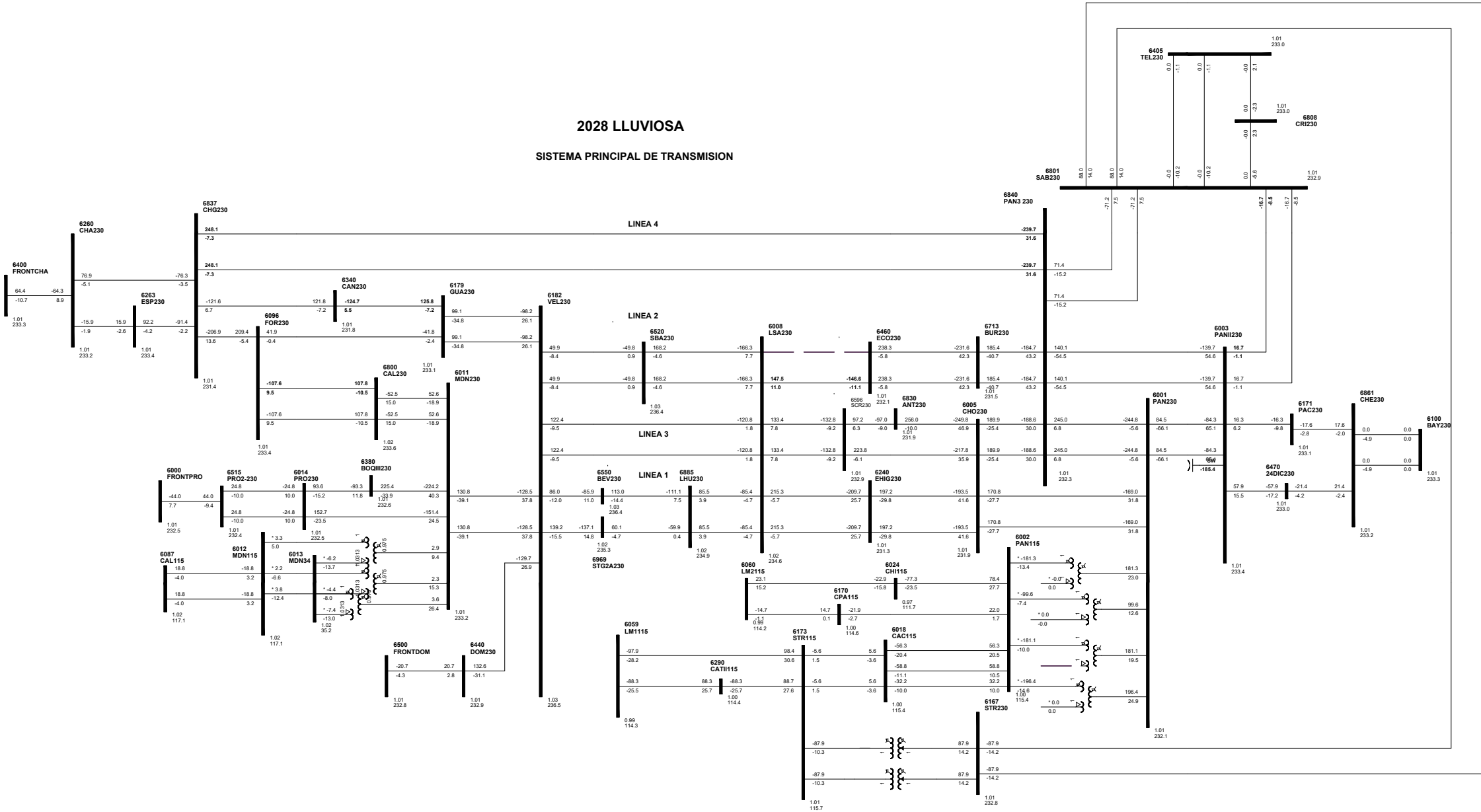




2028 LLUVIOSA  
SISTEMA PRINCIPAL DE TRANSMISION



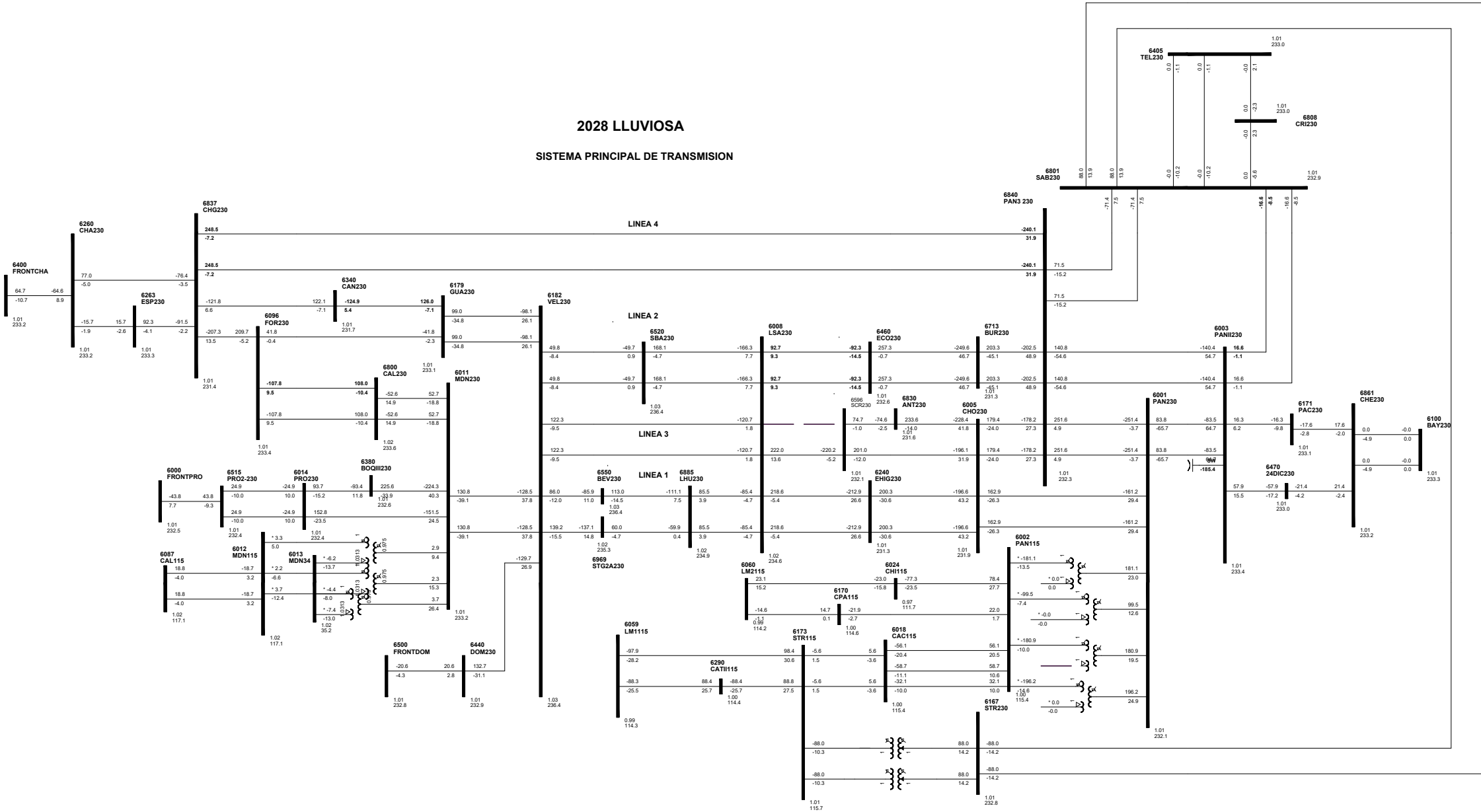
2028 LLUVIOSA  
SISTEMA PRINCIPAL DE TRANSMISION





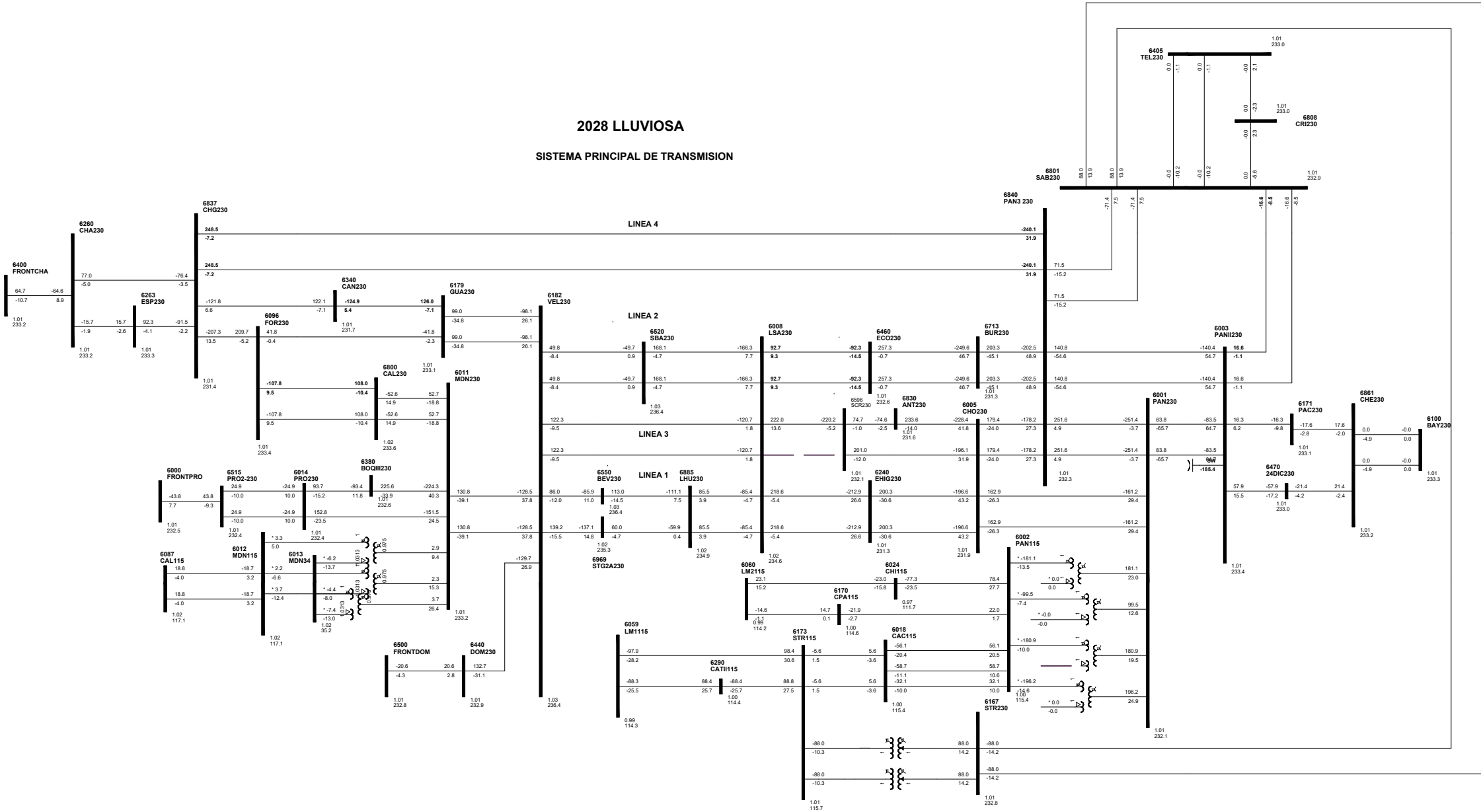


2028 LLUVIOSA  
SISTEMA PRINCIPAL DE TRANSMISION

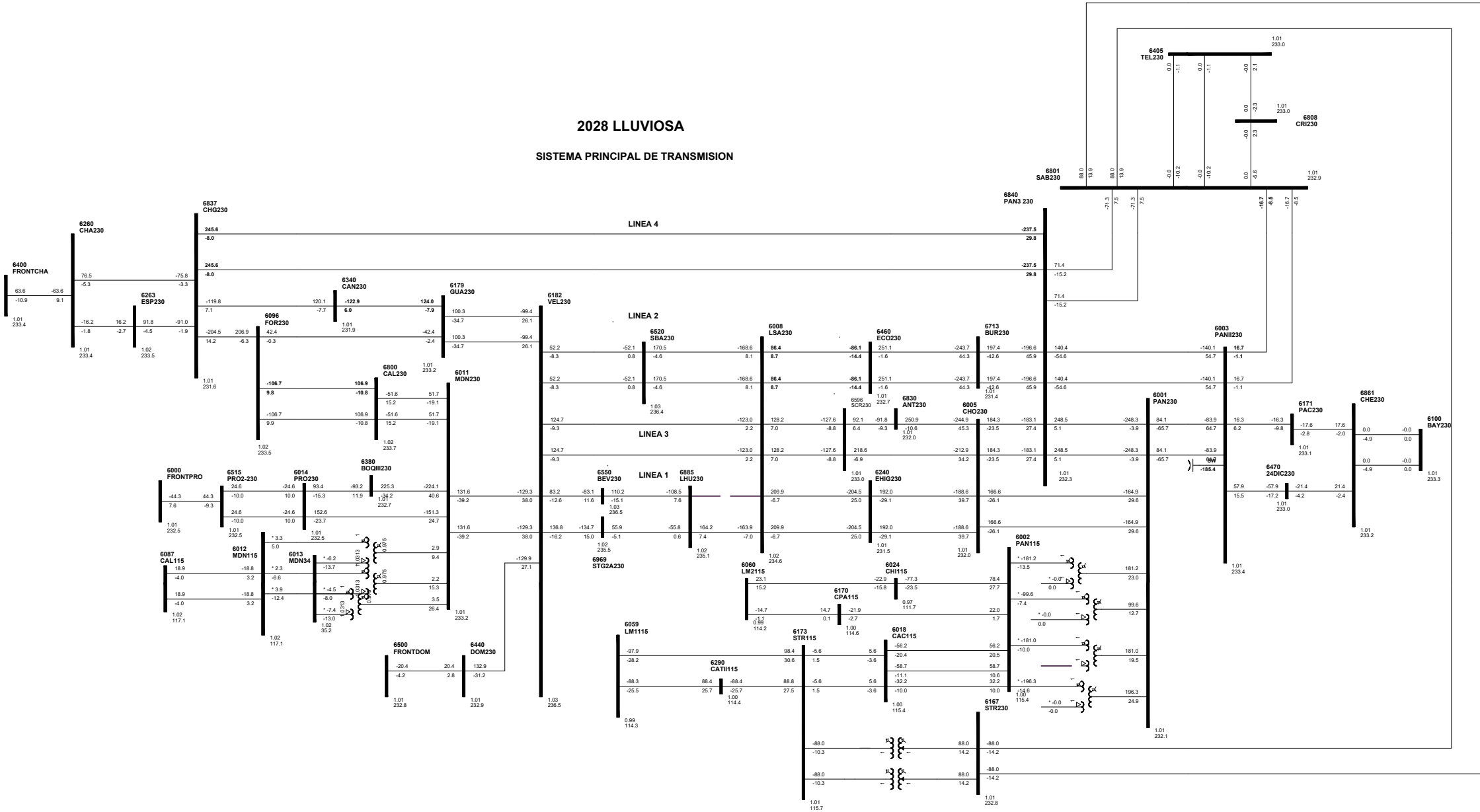




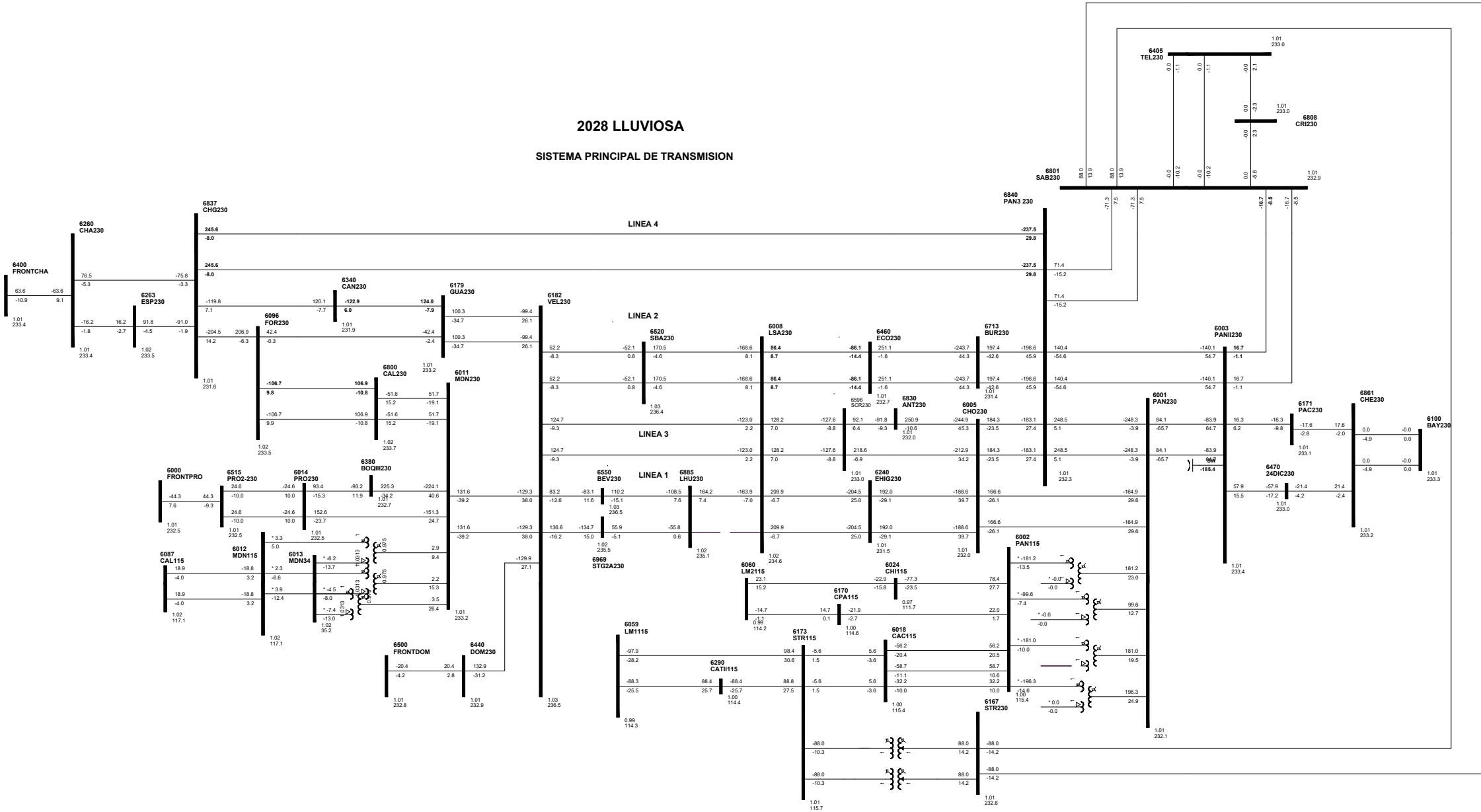
2028 LLUVIOSA  
SISTEMA PRINCIPAL DE TRANSMISION



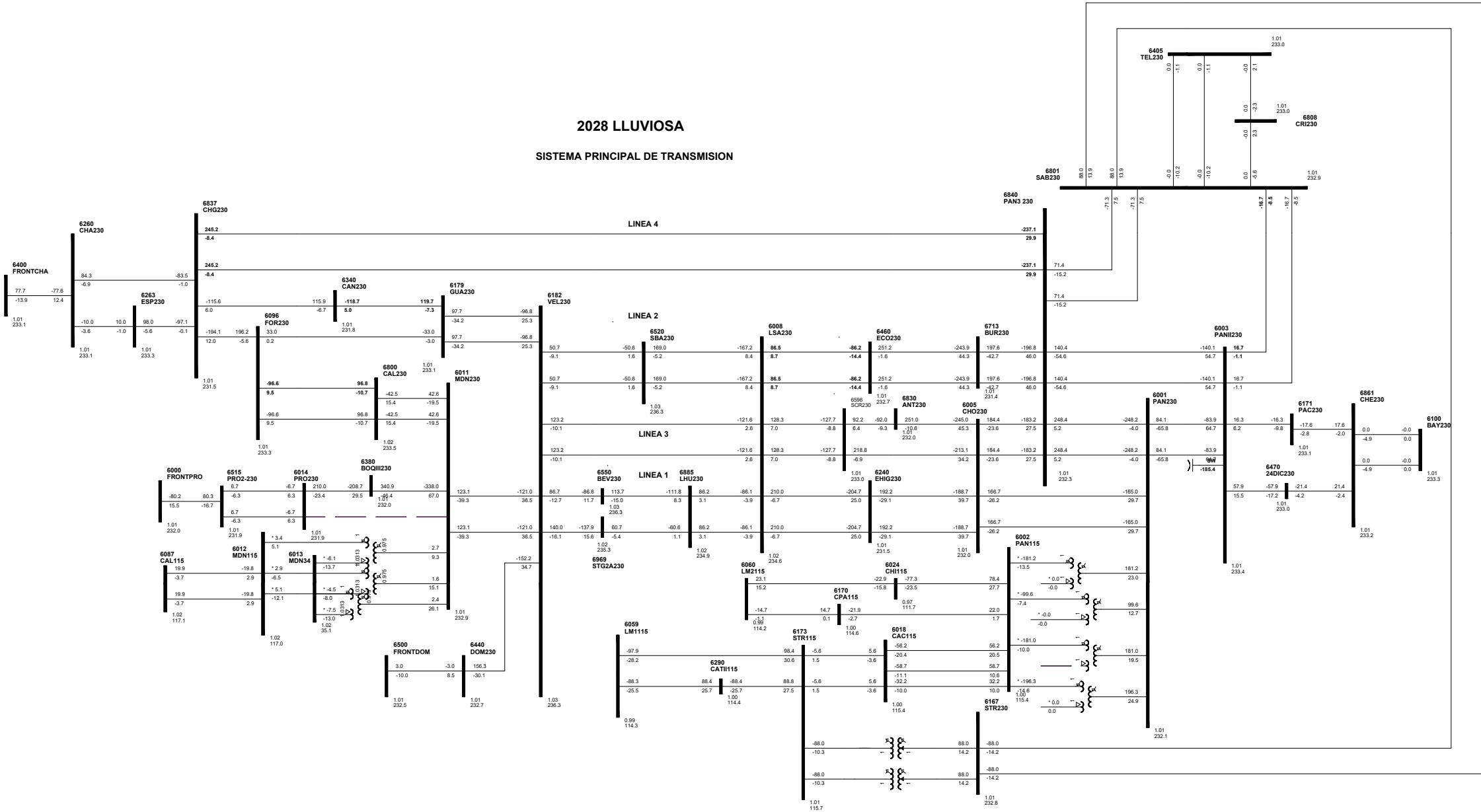
2028 LLUVIOSA  
SISTEMA PRINCIPAL DE TRANSMISION



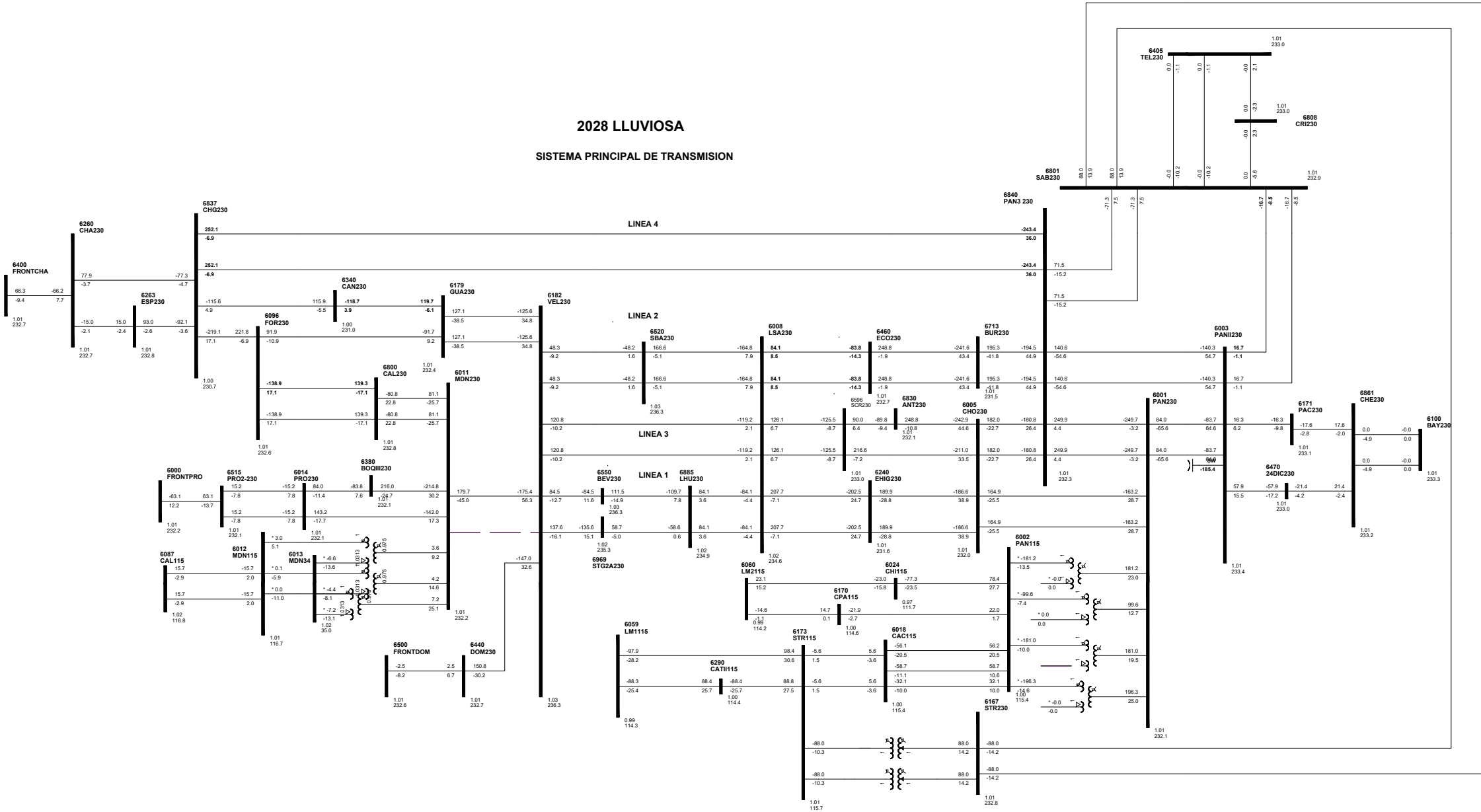
2028 LLUVIOSA  
SISTEMA PRINCIPAL DE TRANSMISION



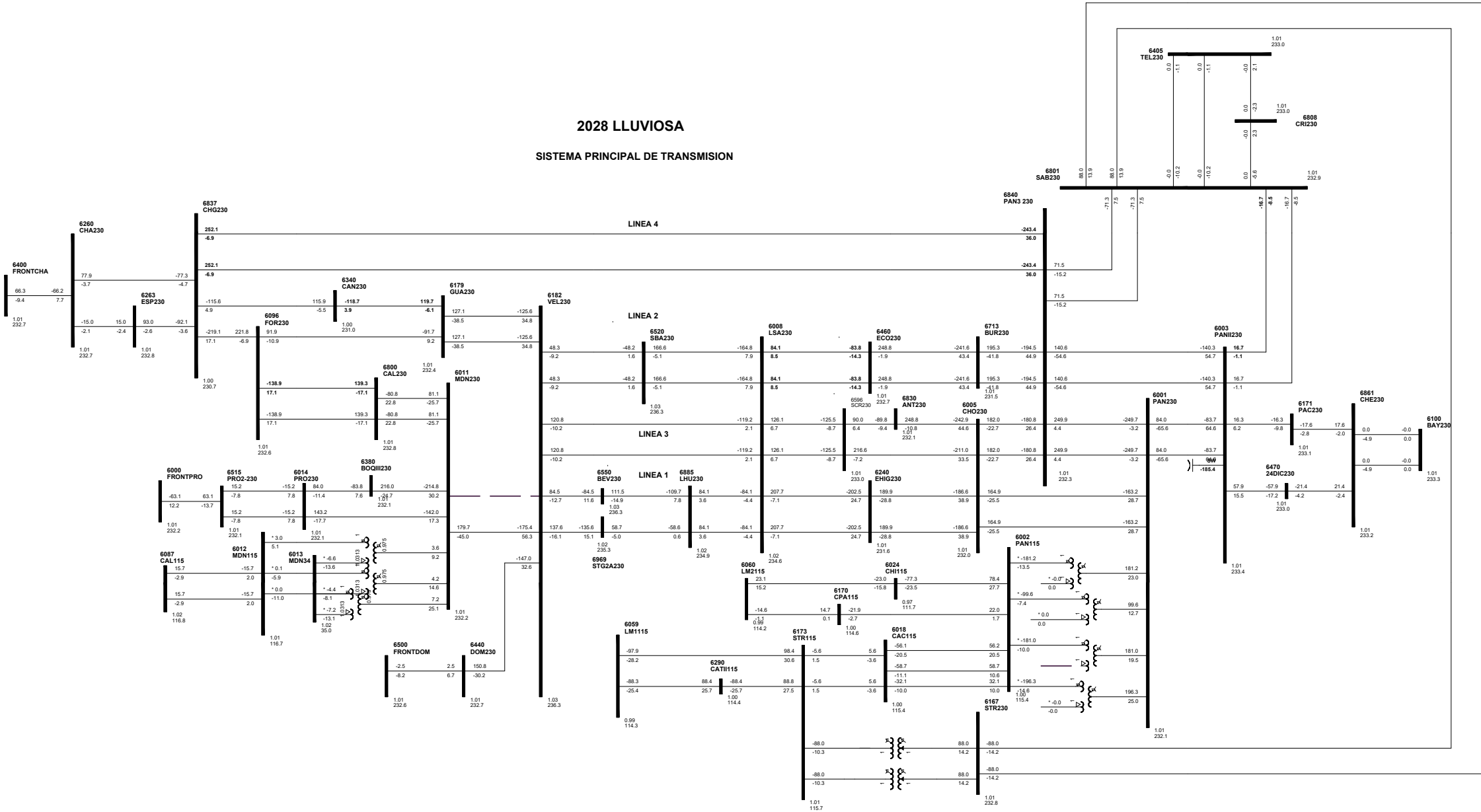
2028 LLUVIOSA  
SISTEMA PRINCIPAL DE TRANSMISION



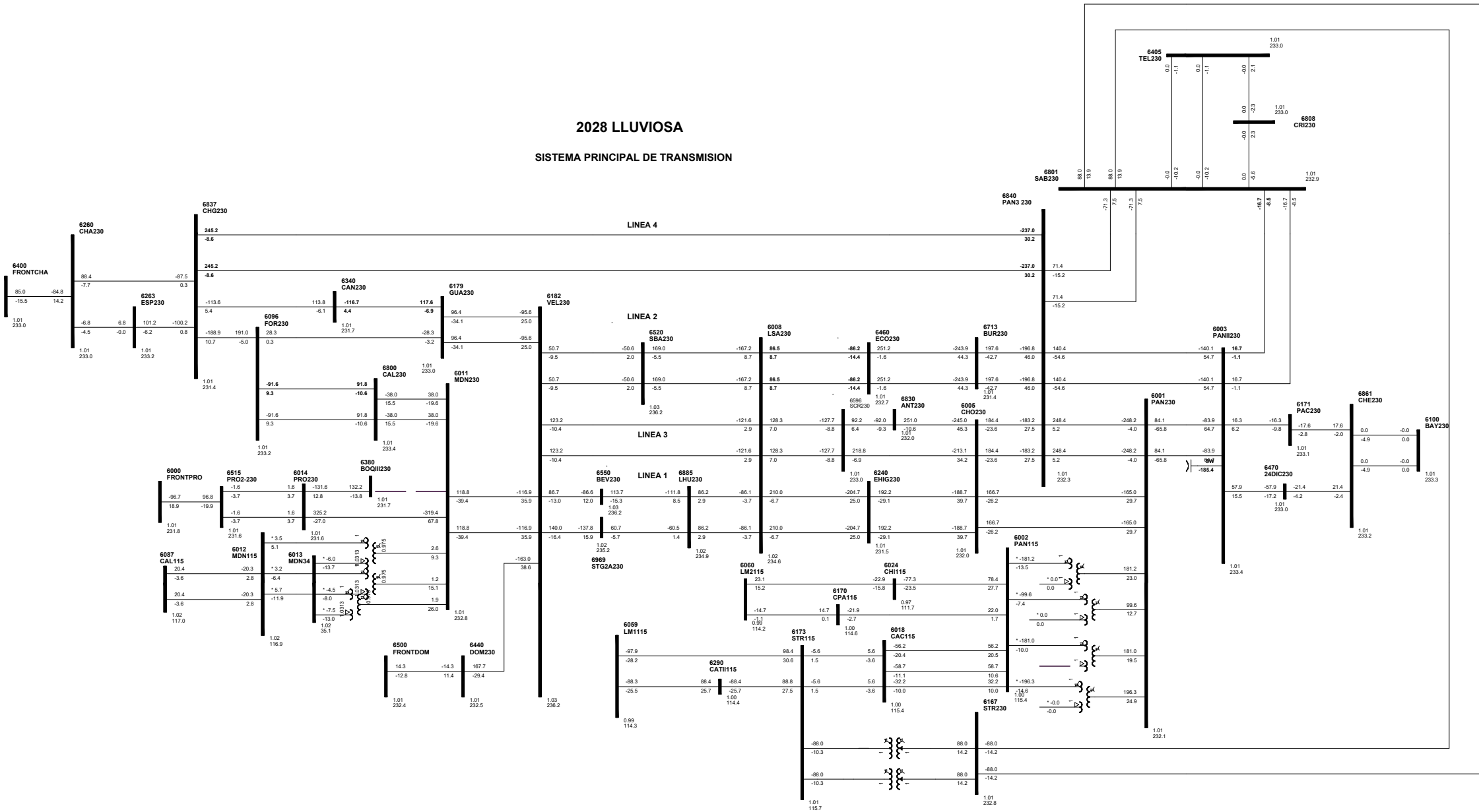
2028 LLUVIOSA  
SISTEMA PRINCIPAL DE TRANSMISION



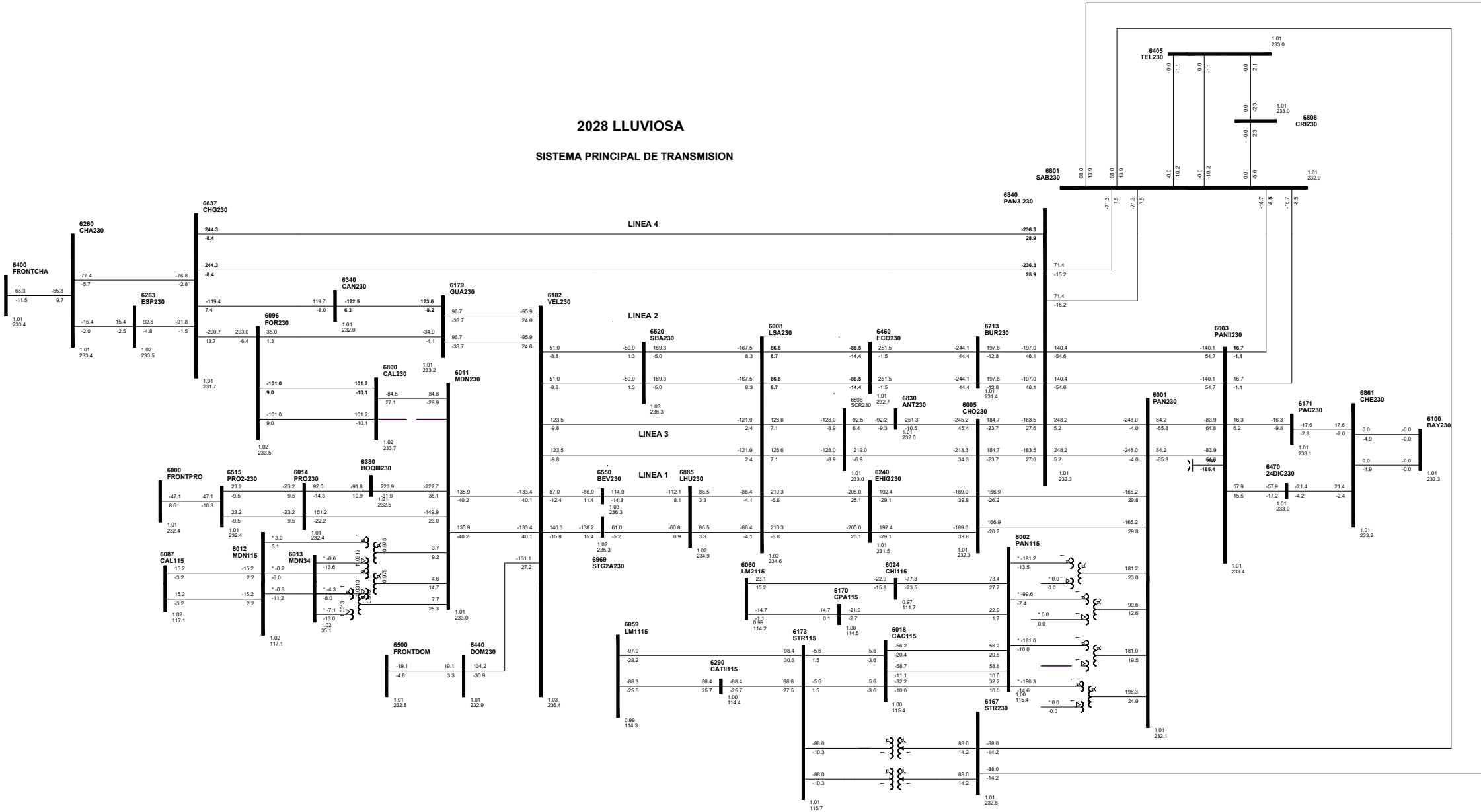
2028 LLUVIOSA  
SISTEMA PRINCIPAL DE TRANSMISION



2028 LLUVIOSA  
SISTEMA PRINCIPAL DE TRANSMISION



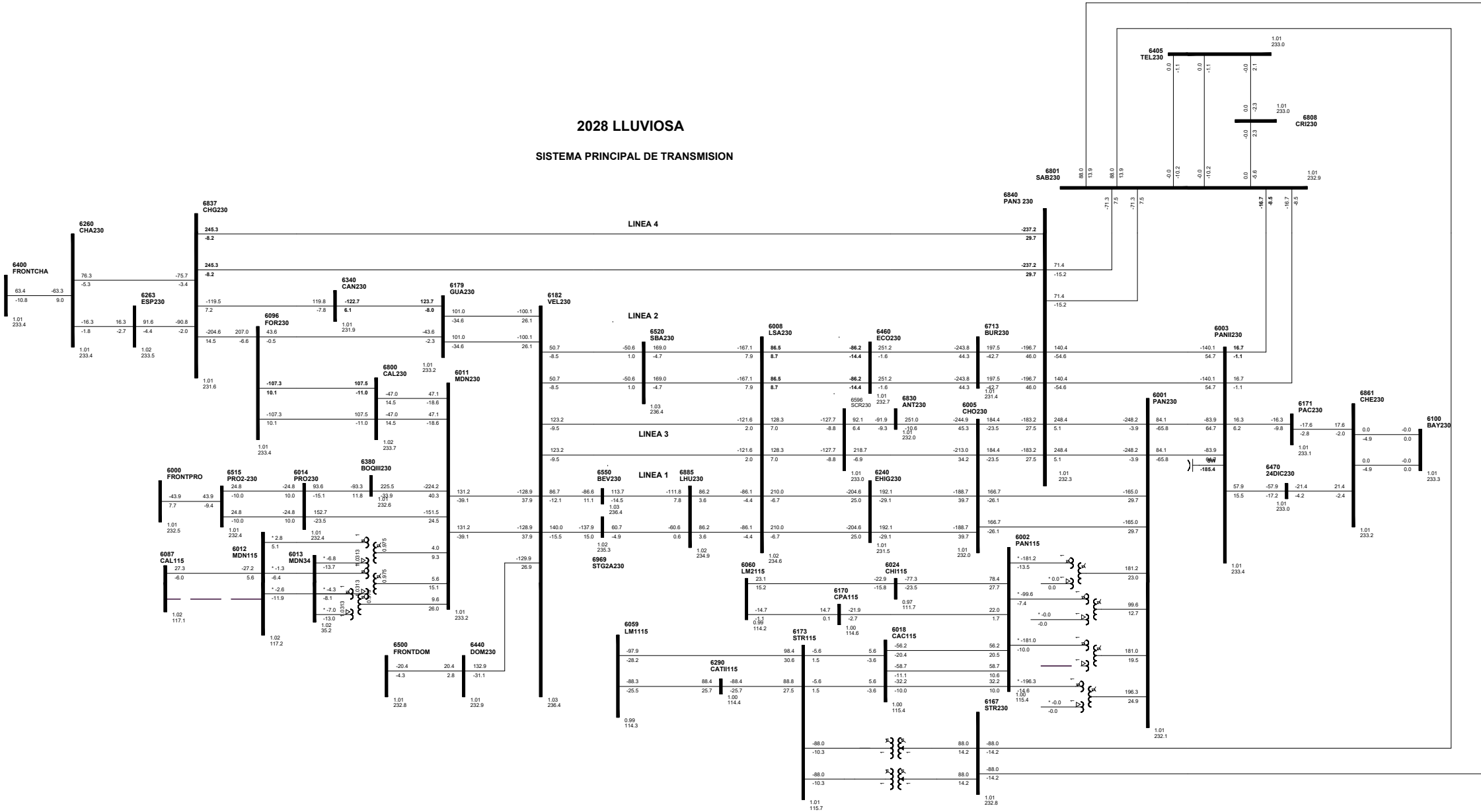
2028 LLUVIOSA  
SISTEMA PRINCIPAL DE TRANSMISION





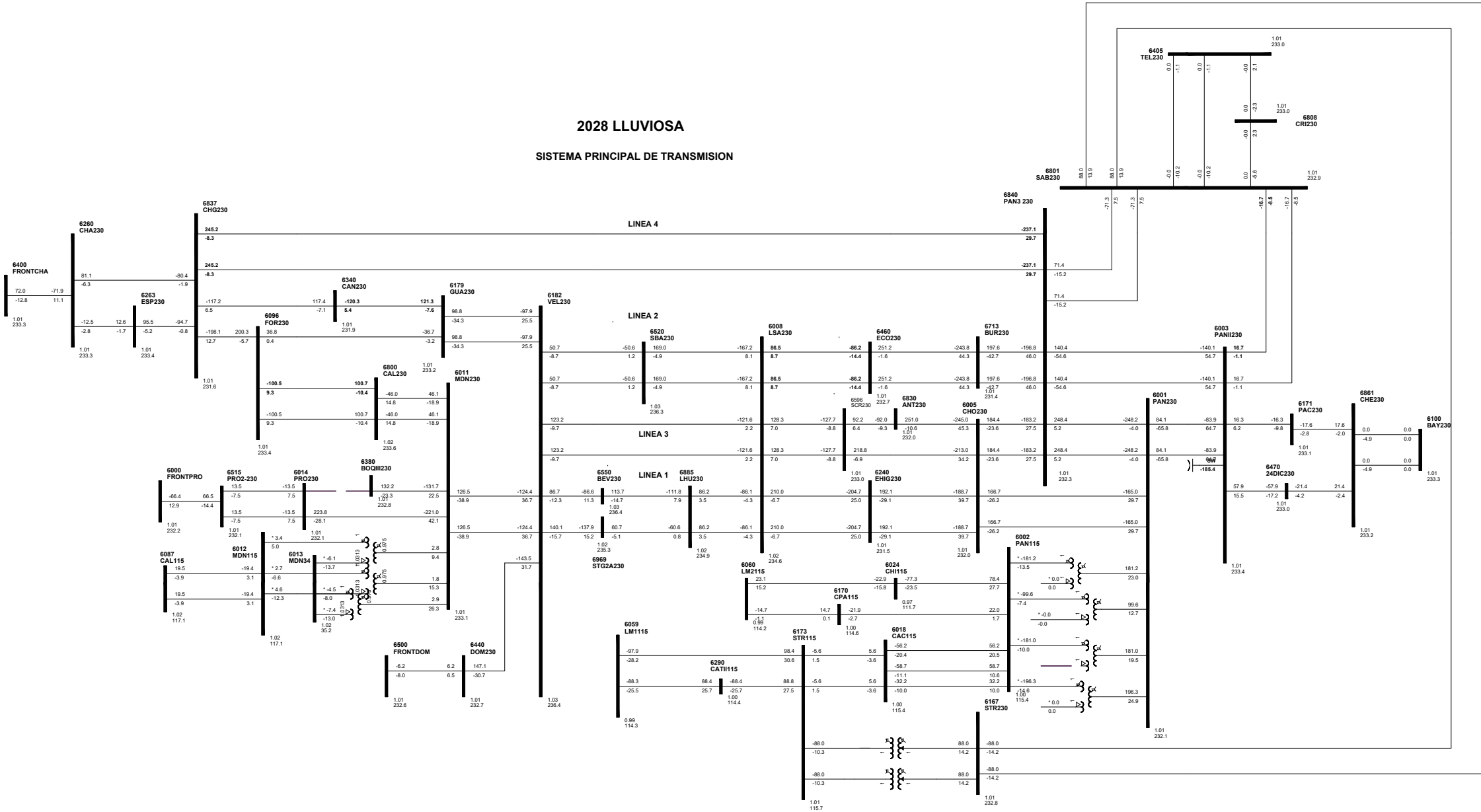


2028 LLUVIOSA  
SISTEMA PRINCIPAL DE TRANSMISION

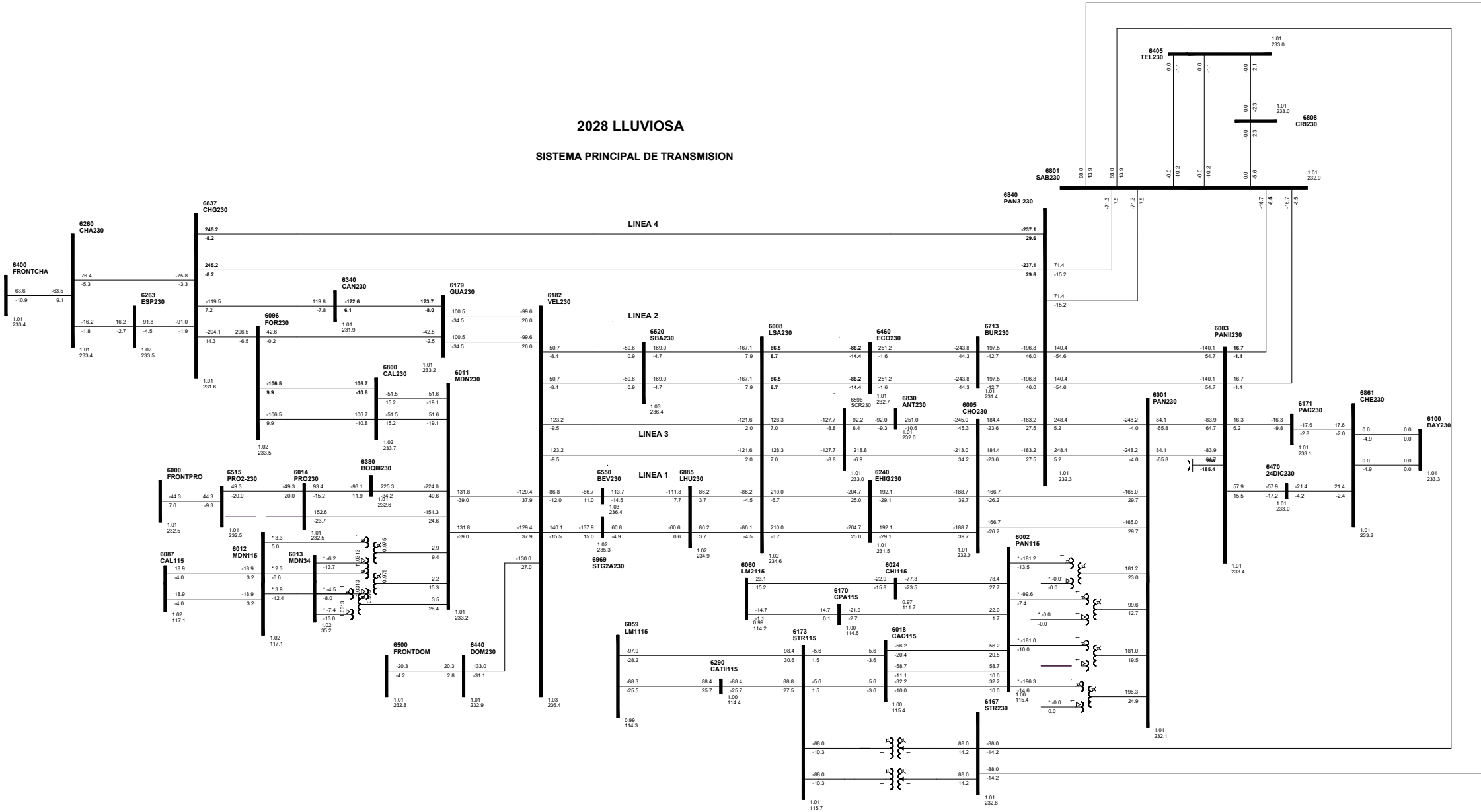




2028 LLUVIOSA  
 SISTEMA PRINCIPAL DE TRANSMISION

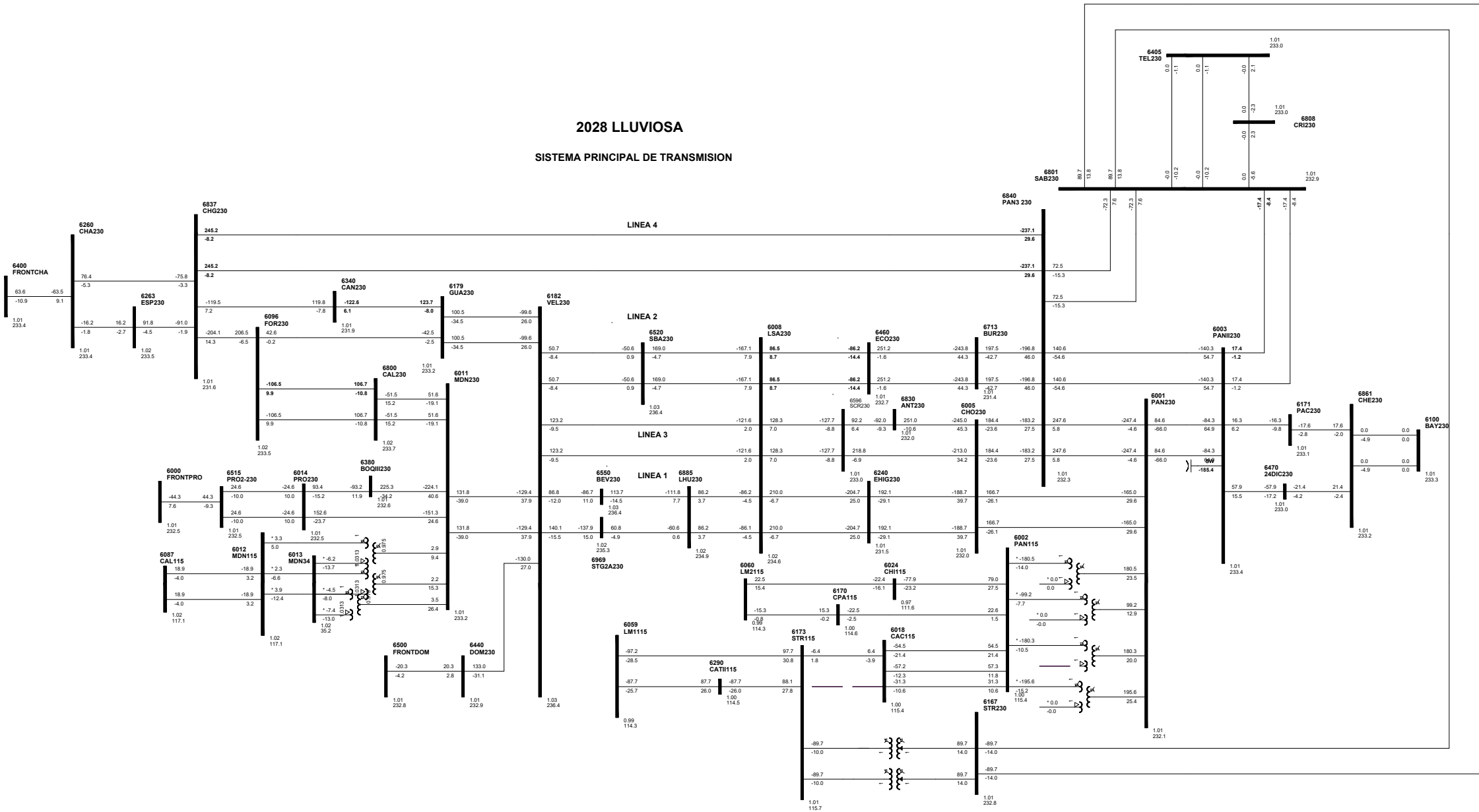


2028 LLUVIOSA  
SISTEMA PRINCIPAL DE TRANSMISION

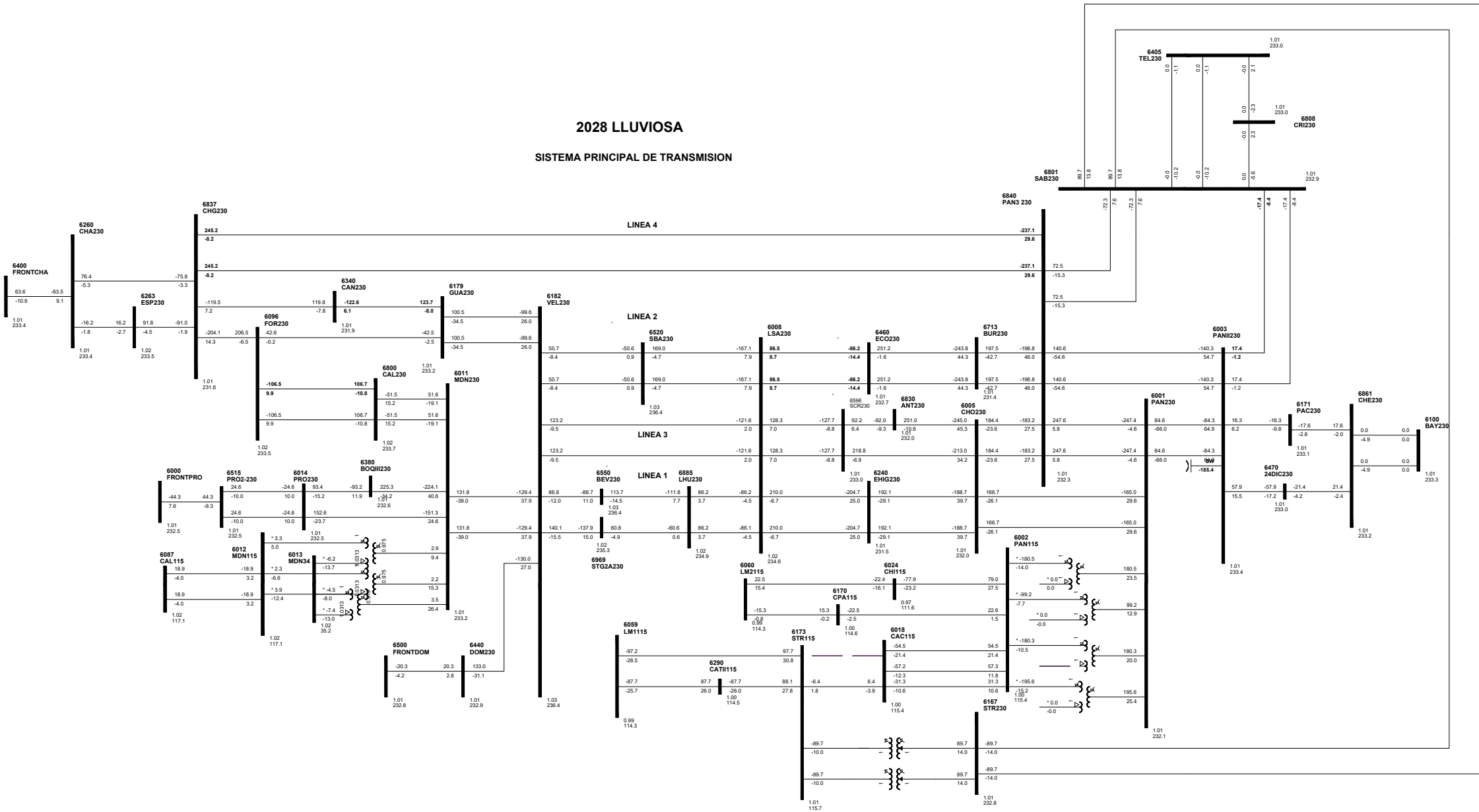




2028 LLUVIOSA  
SISTEMA PRINCIPAL DE TRANSMISION



2028 LLUVIOSA  
SISTEMA PRINCIPAL DE TRANSMISION

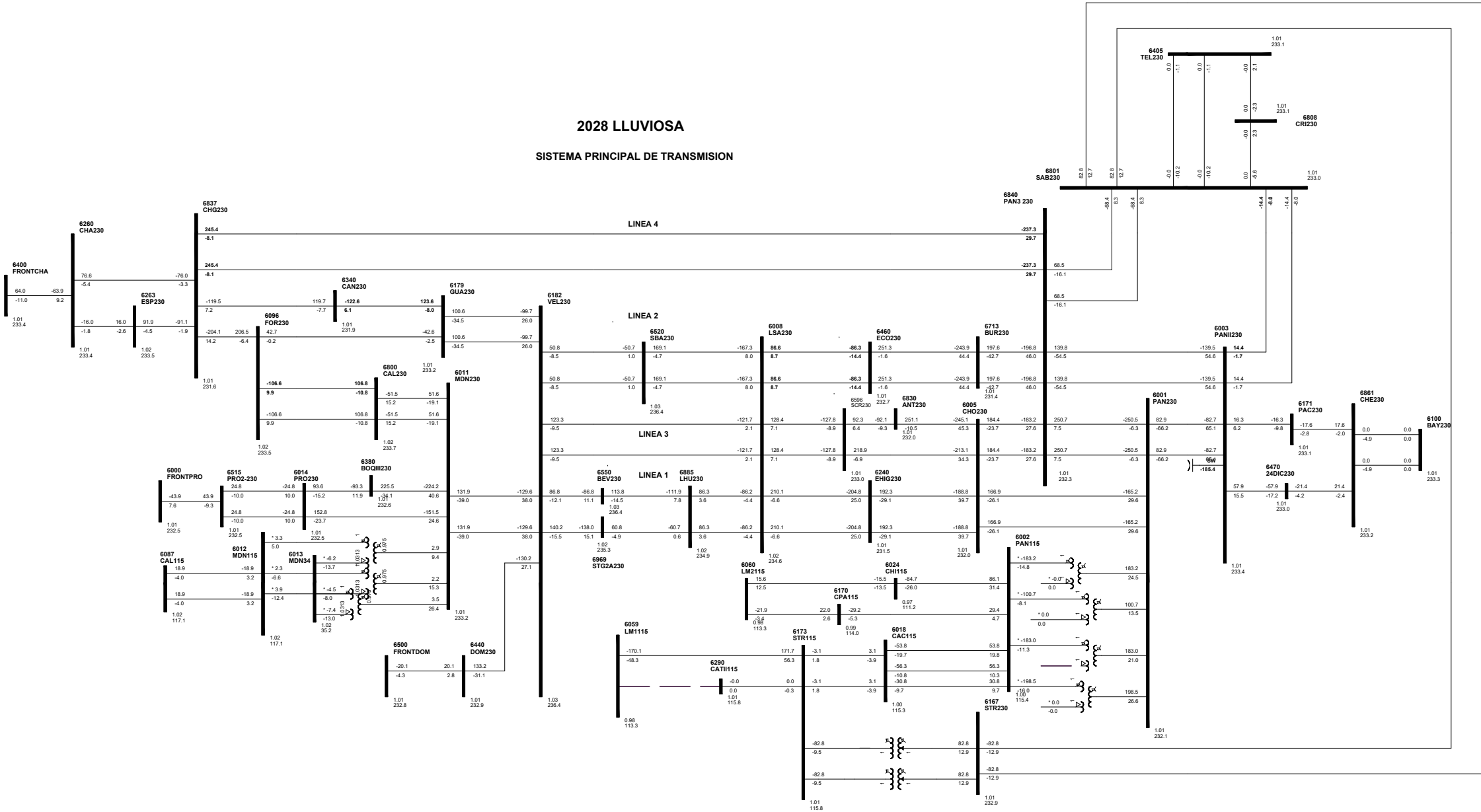




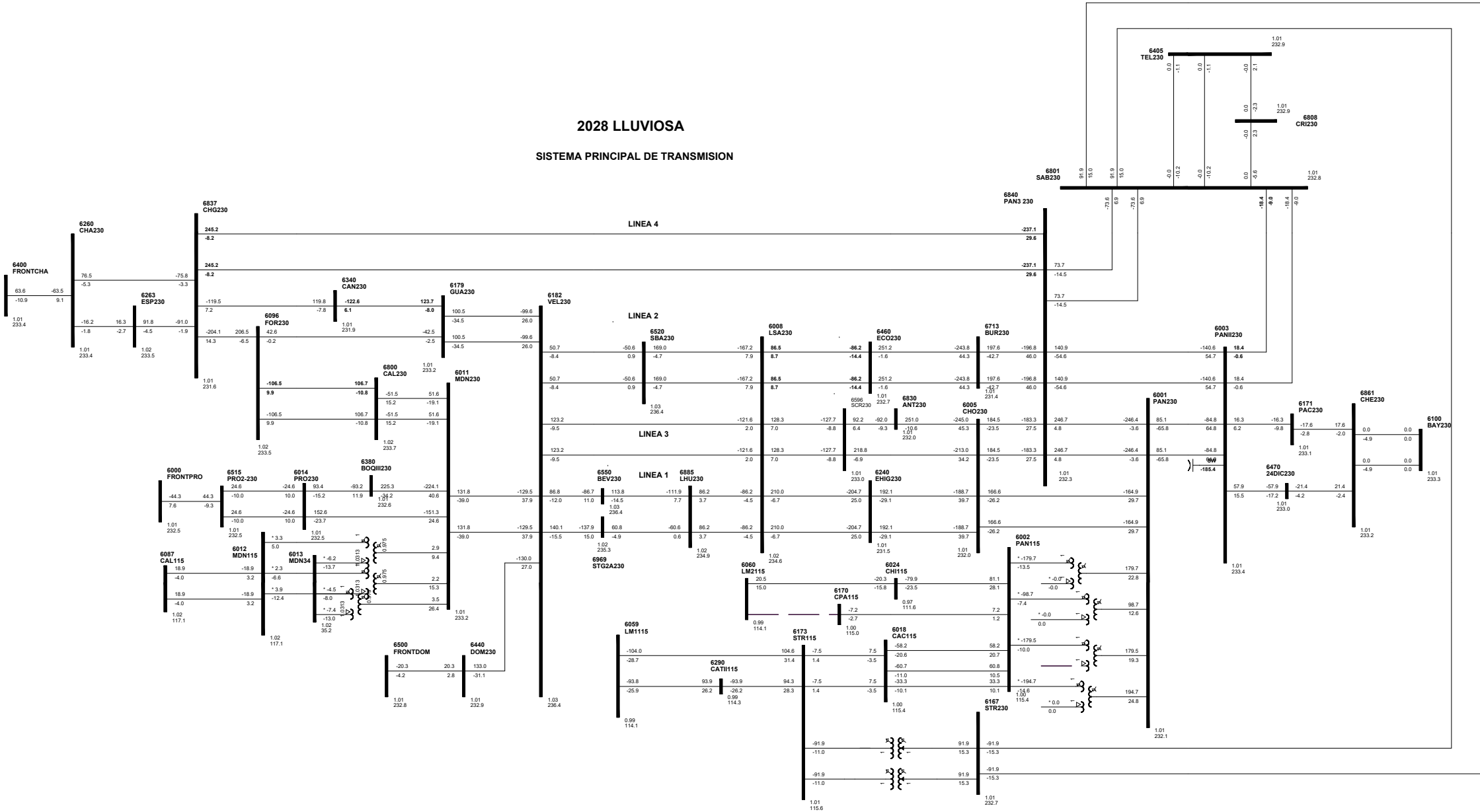




2028 LLUVIOSA  
SISTEMA PRINCIPAL DE TRANSMISION



2028 LLUVIOSA  
SISTEMA PRINCIPAL DE TRANSMISION

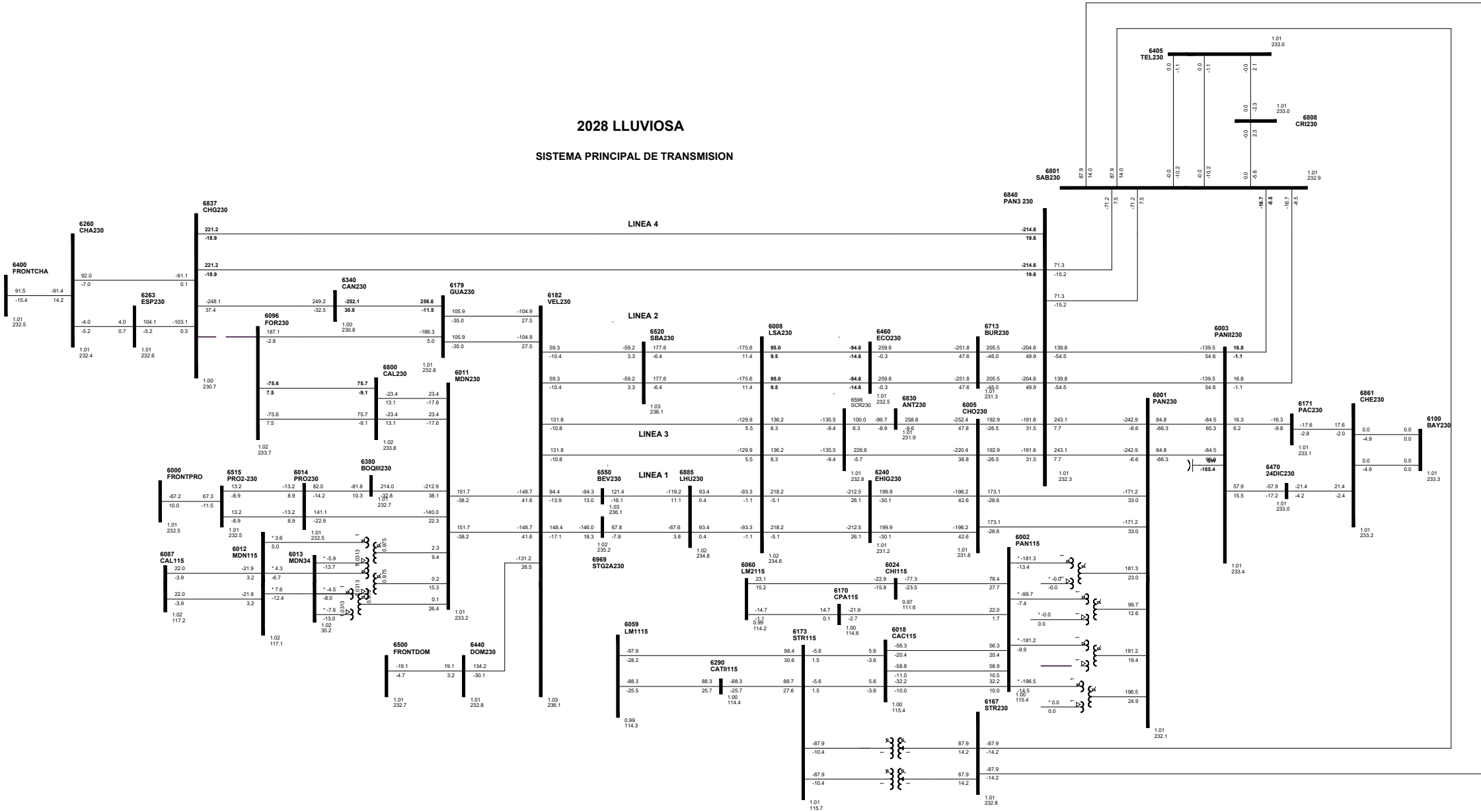






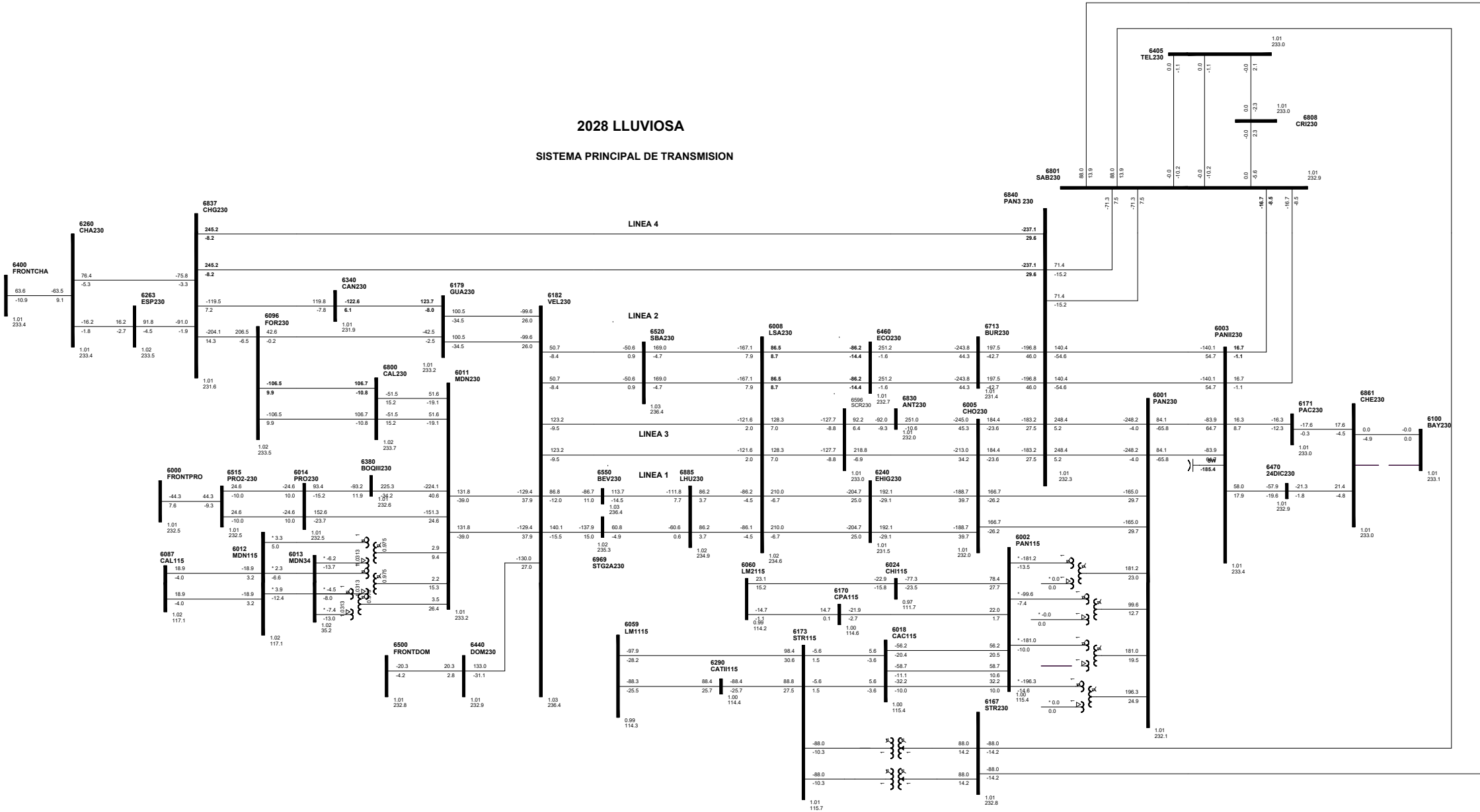


2028 LLUVIOSA  
SISTEMA PRINCIPAL DE TRANSMISION





2028 LLUVIOSA  
SISTEMA PRINCIPAL DE TRANSMISION

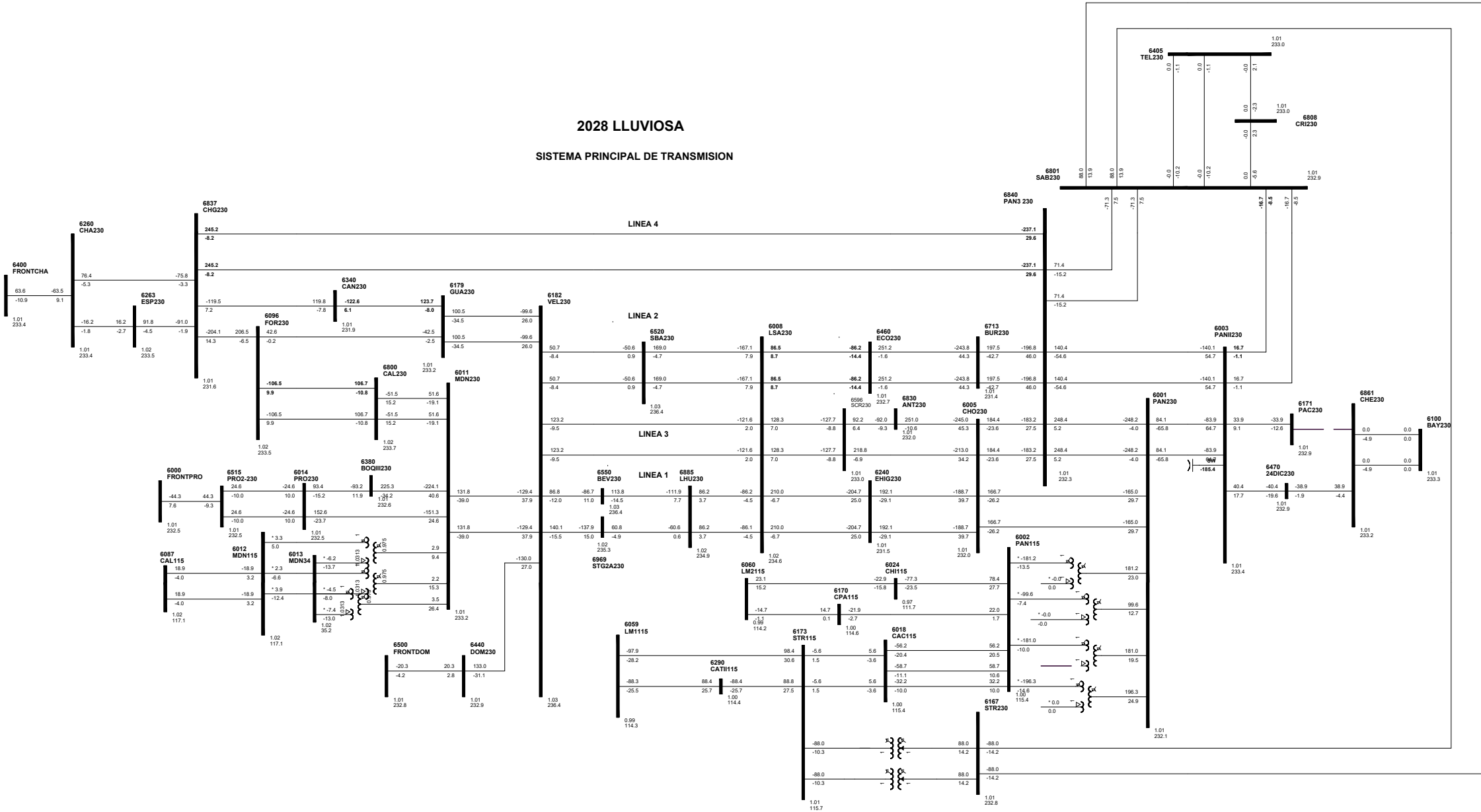








2028 LLUVIOSA  
SISTEMA PRINCIPAL DE TRANSMISION



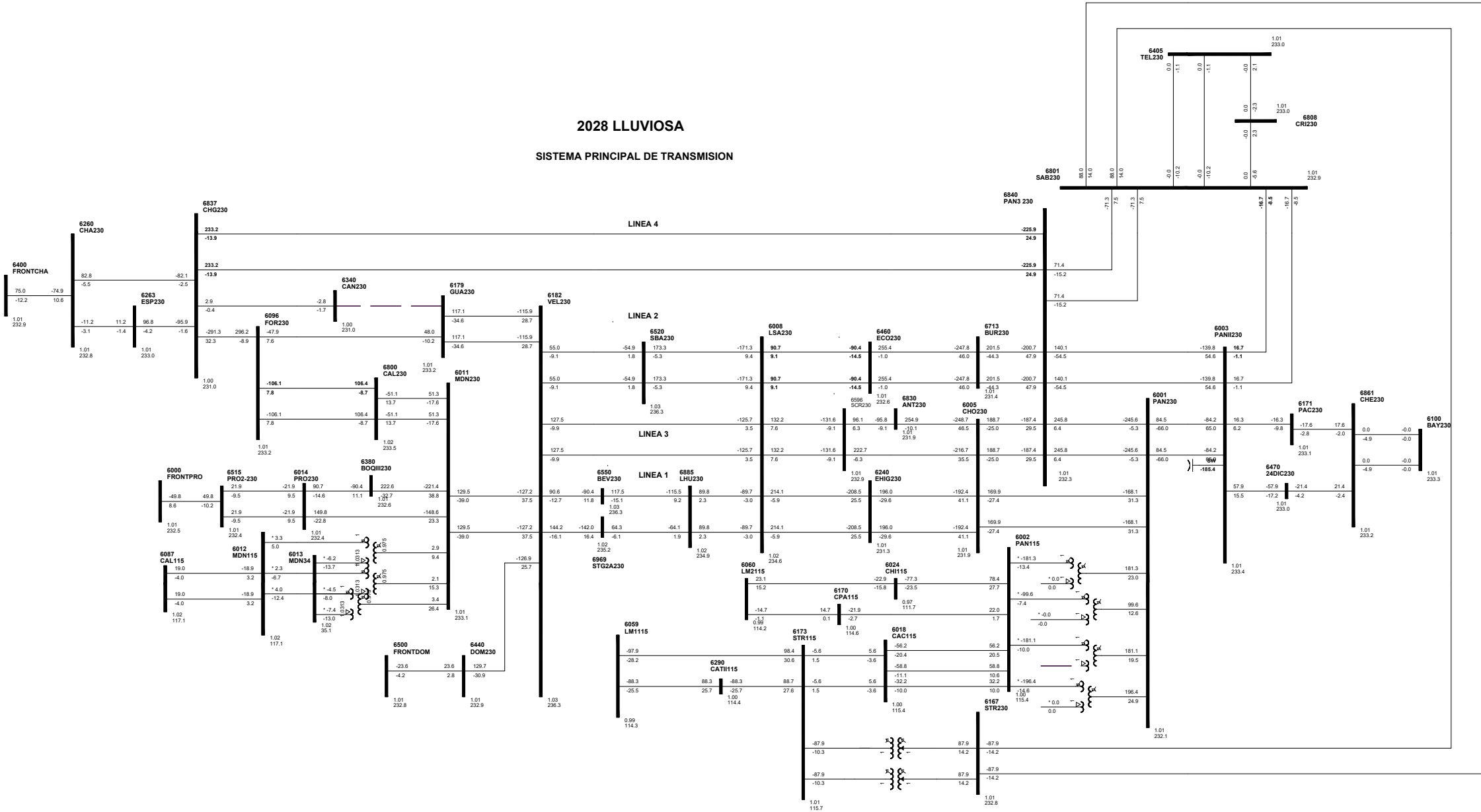




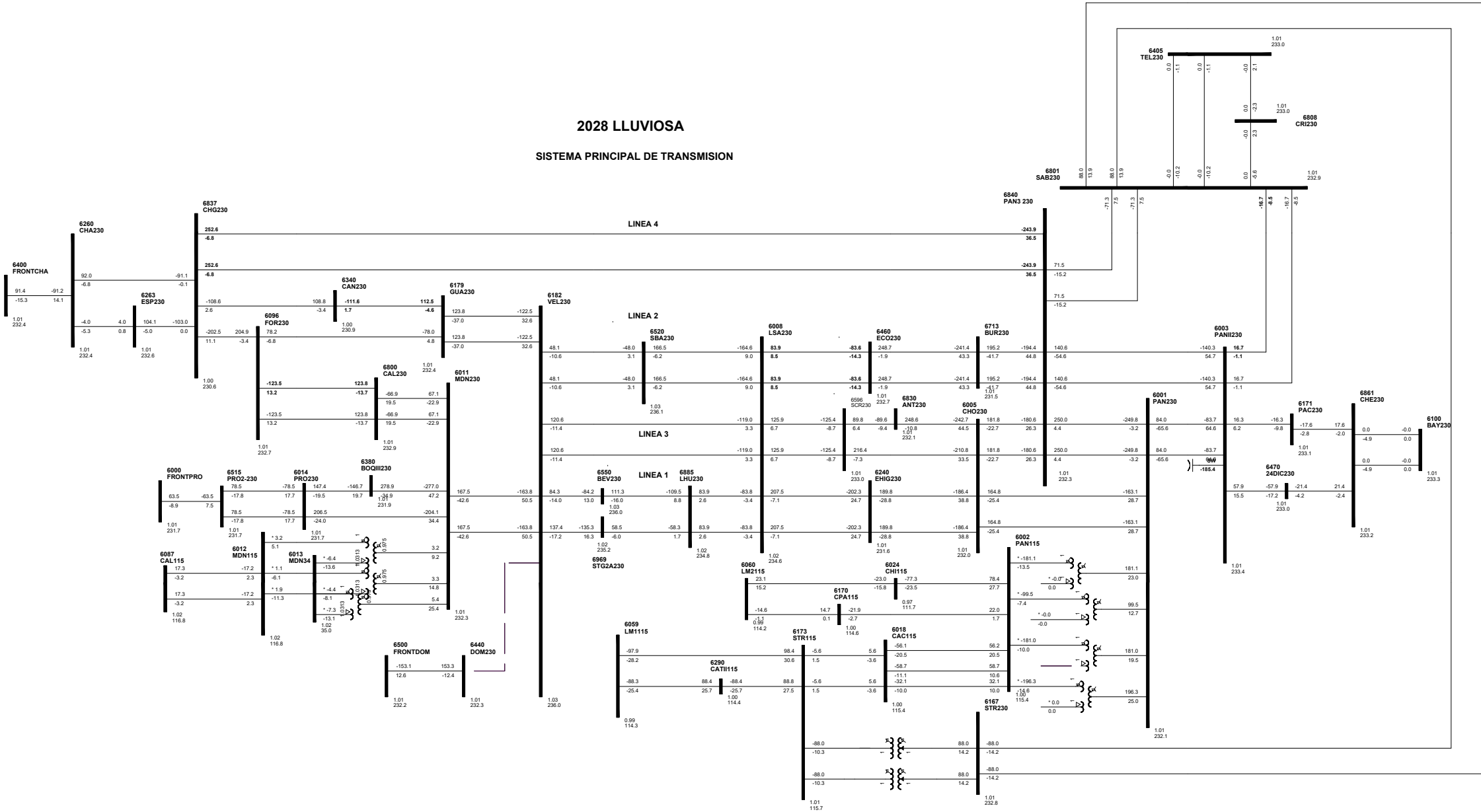




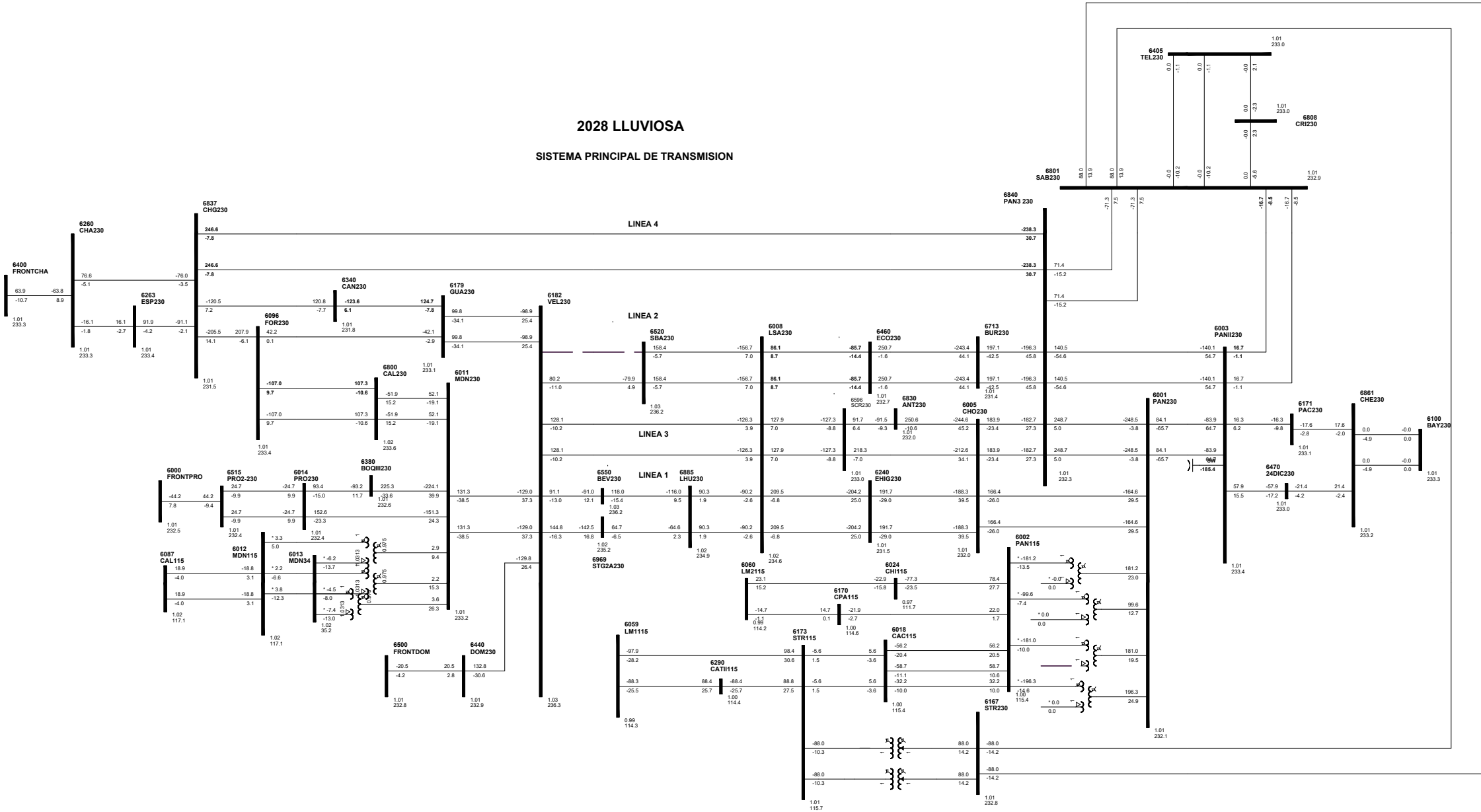
2028 LLUVIOSA  
SISTEMA PRINCIPAL DE TRANSMISION



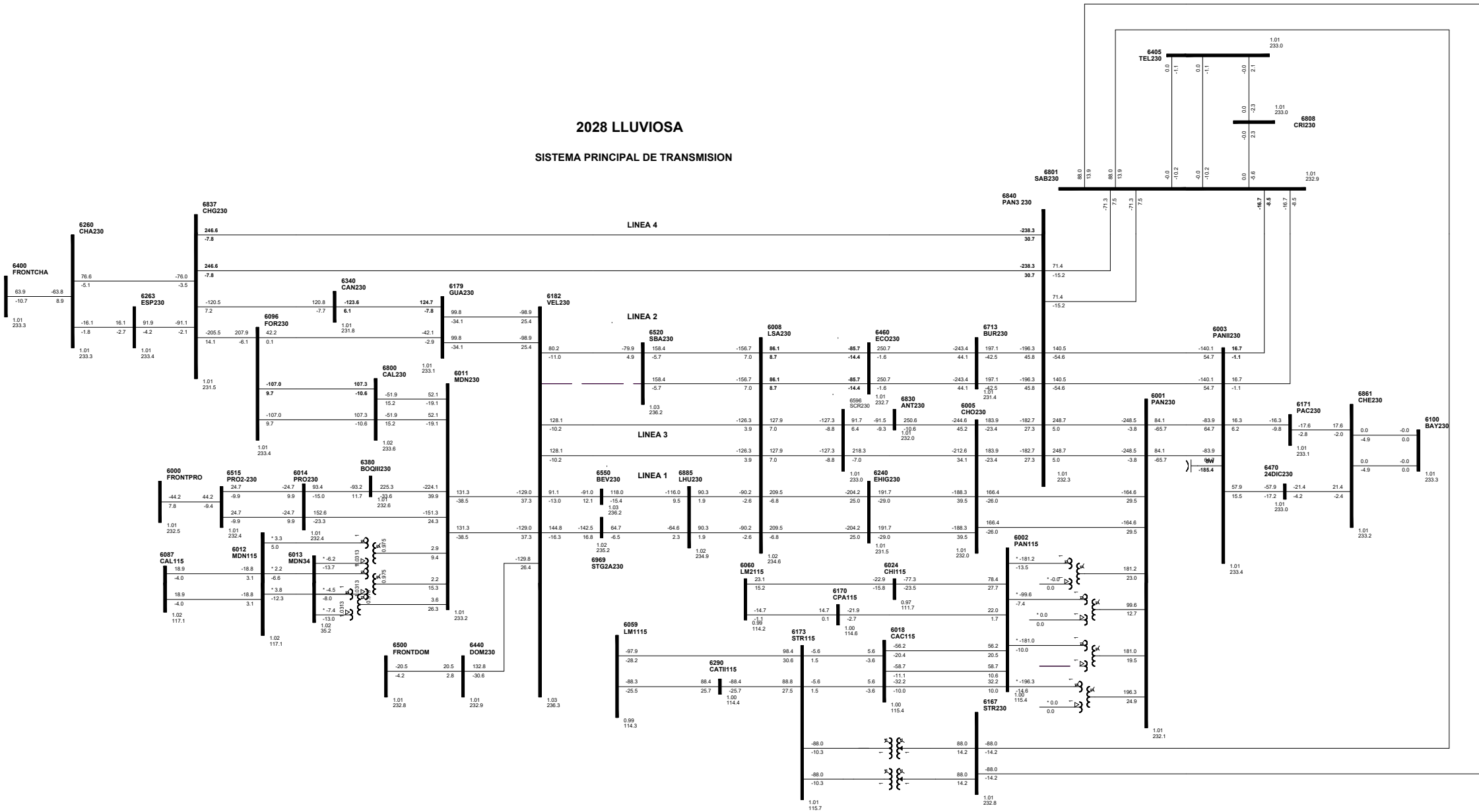
2028 LLUVIOSA  
SISTEMA PRINCIPAL DE TRANSMISION



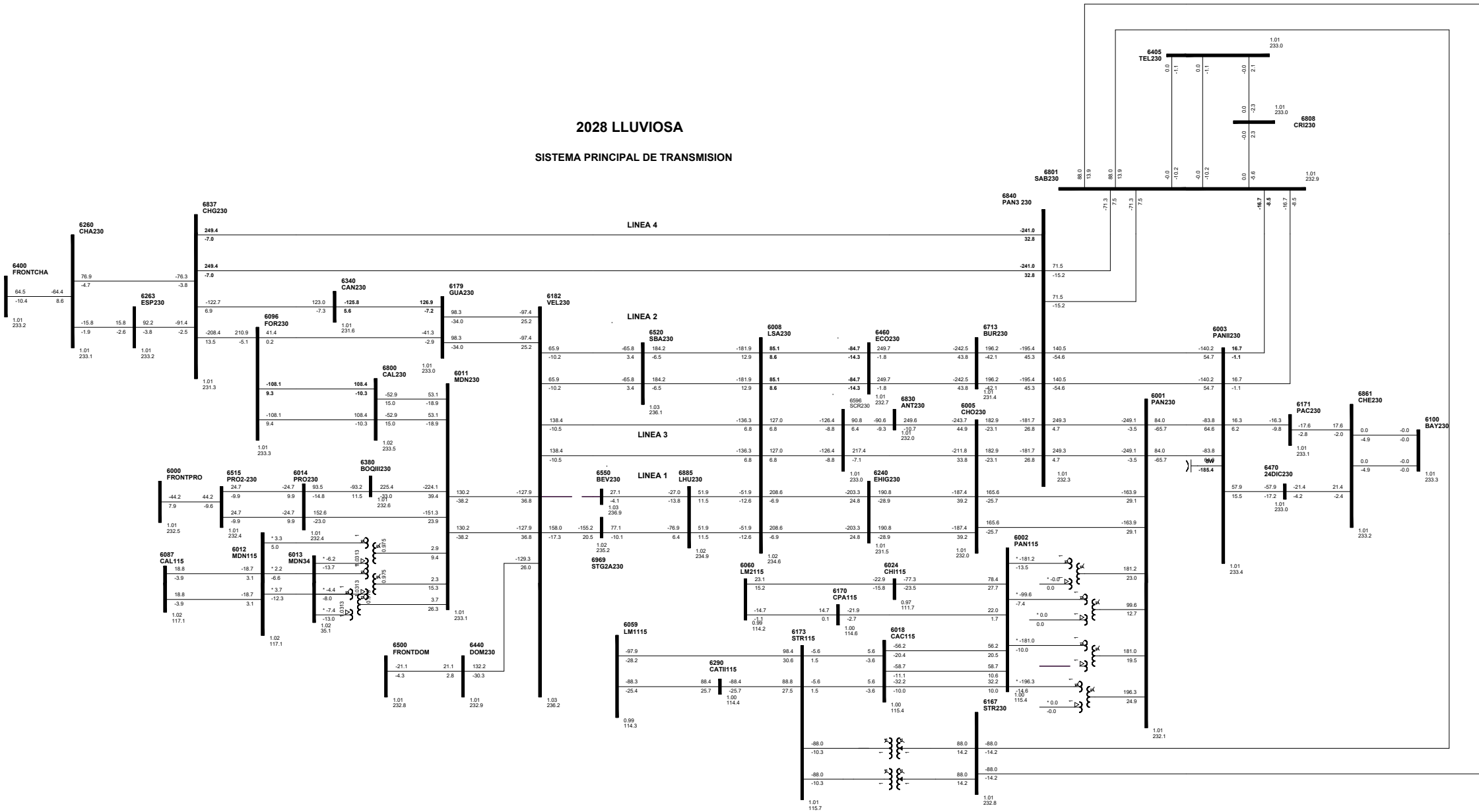
2028 LLUVIOSA  
SISTEMA PRINCIPAL DE TRANSMISION



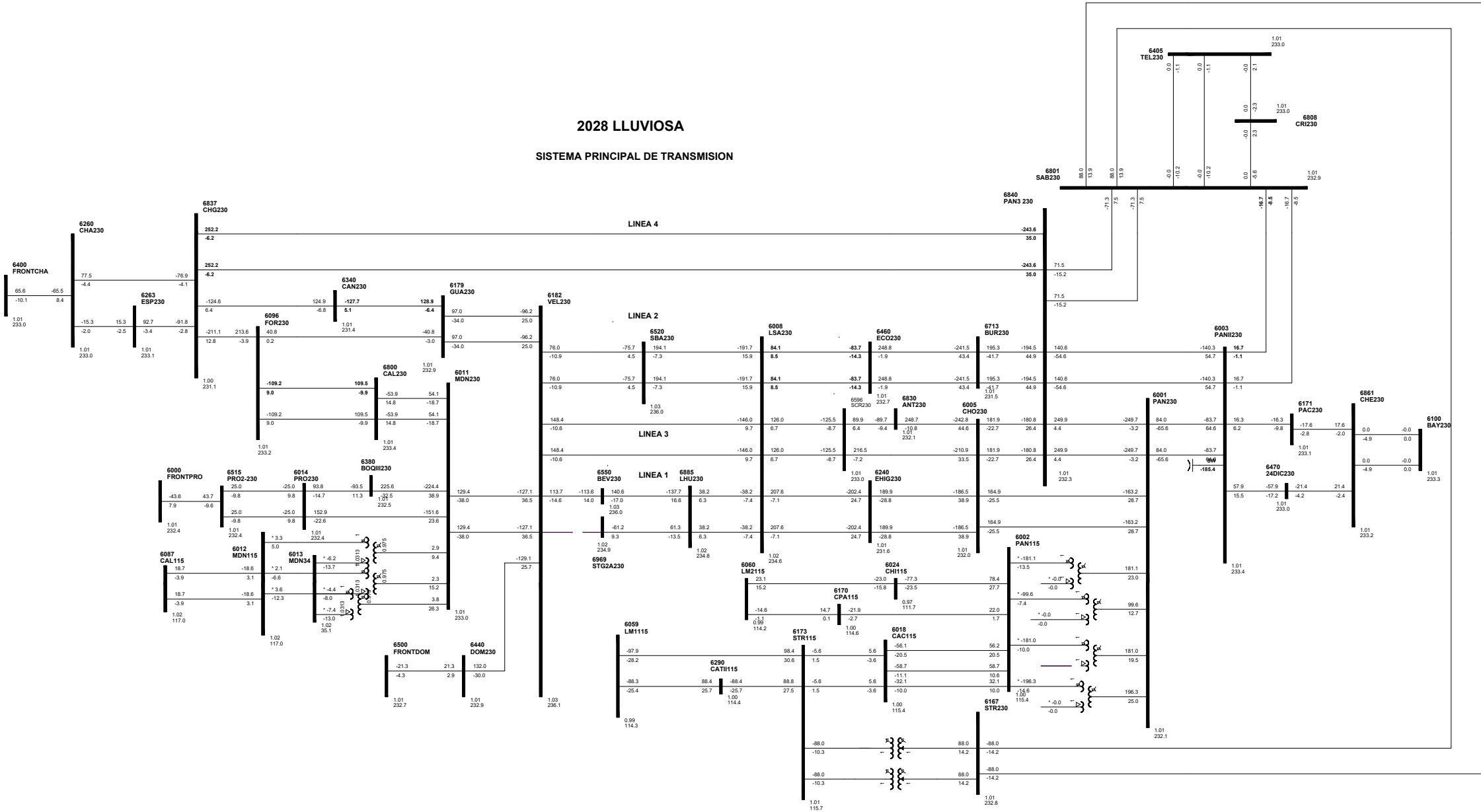
2028 LLUVIOSA  
SISTEMA PRINCIPAL DE TRANSMISION



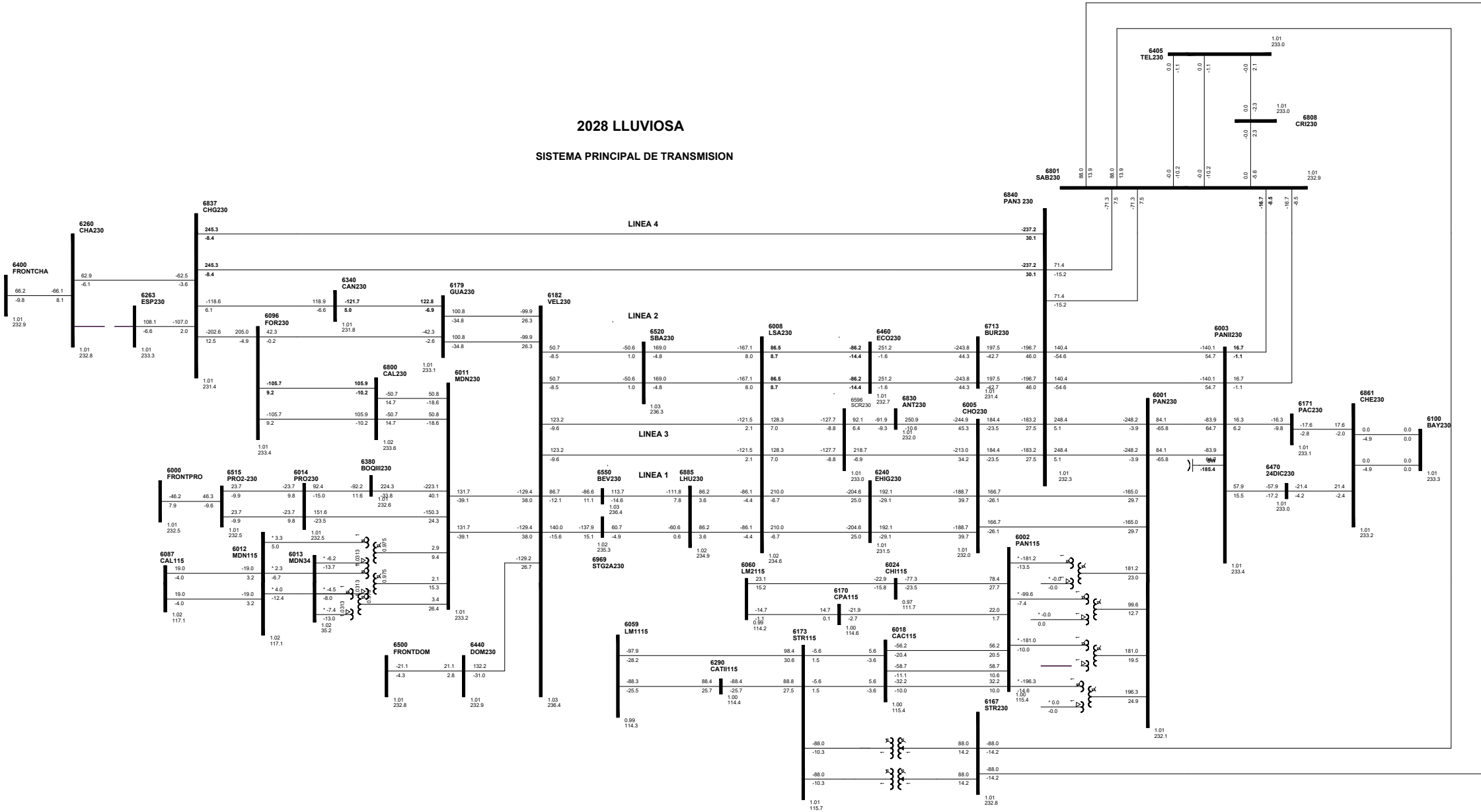
2028 LLUVIOSA  
 SISTEMA PRINCIPAL DE TRANSMISION



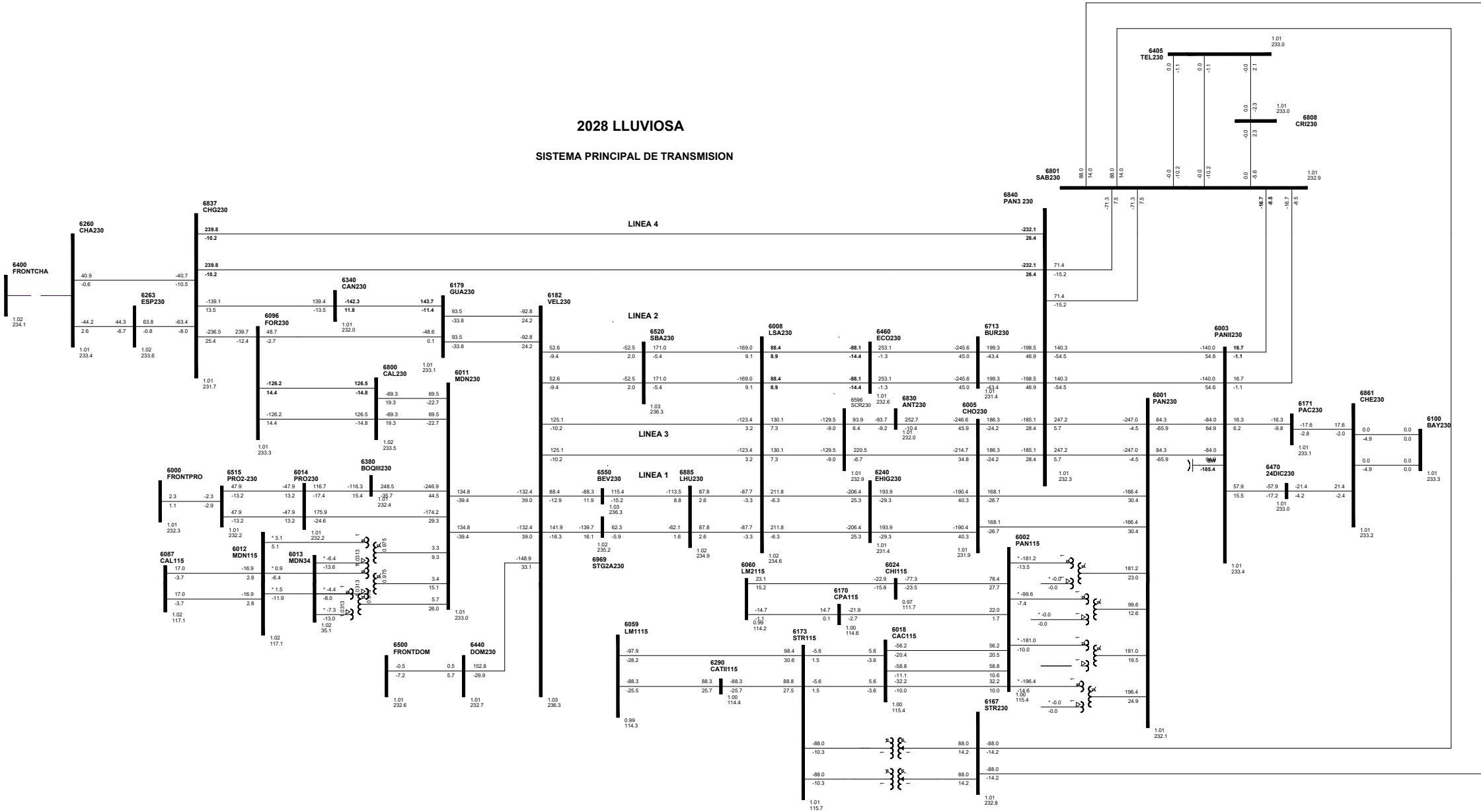
2028 LLUVIOSA  
SISTEMA PRINCIPAL DE TRANSMISION



2028 LLUVIOSA  
SISTEMA PRINCIPAL DE TRANSMISION



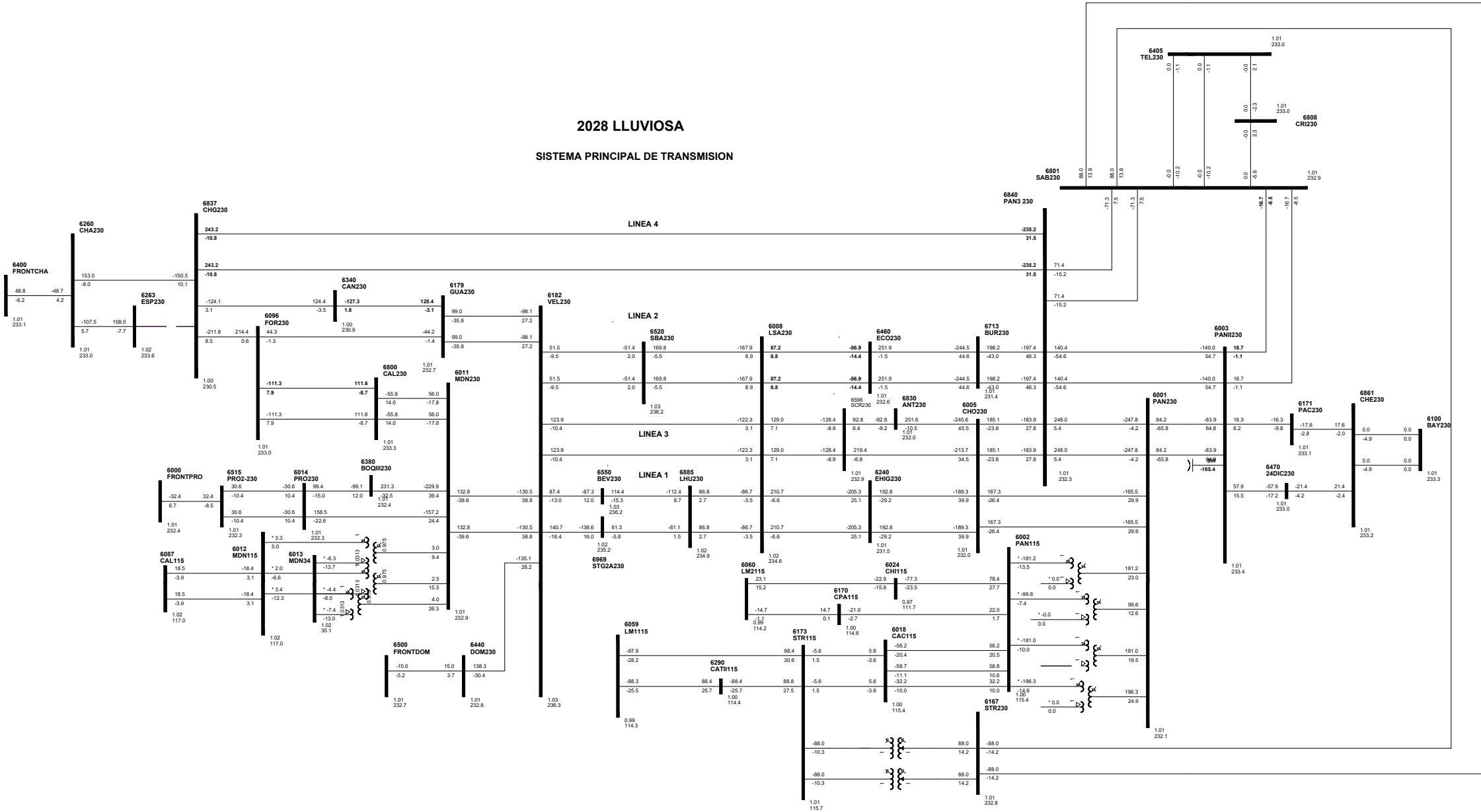
2028 LLUVIOSA  
SISTEMA PRINCIPAL DE TRANSMISION



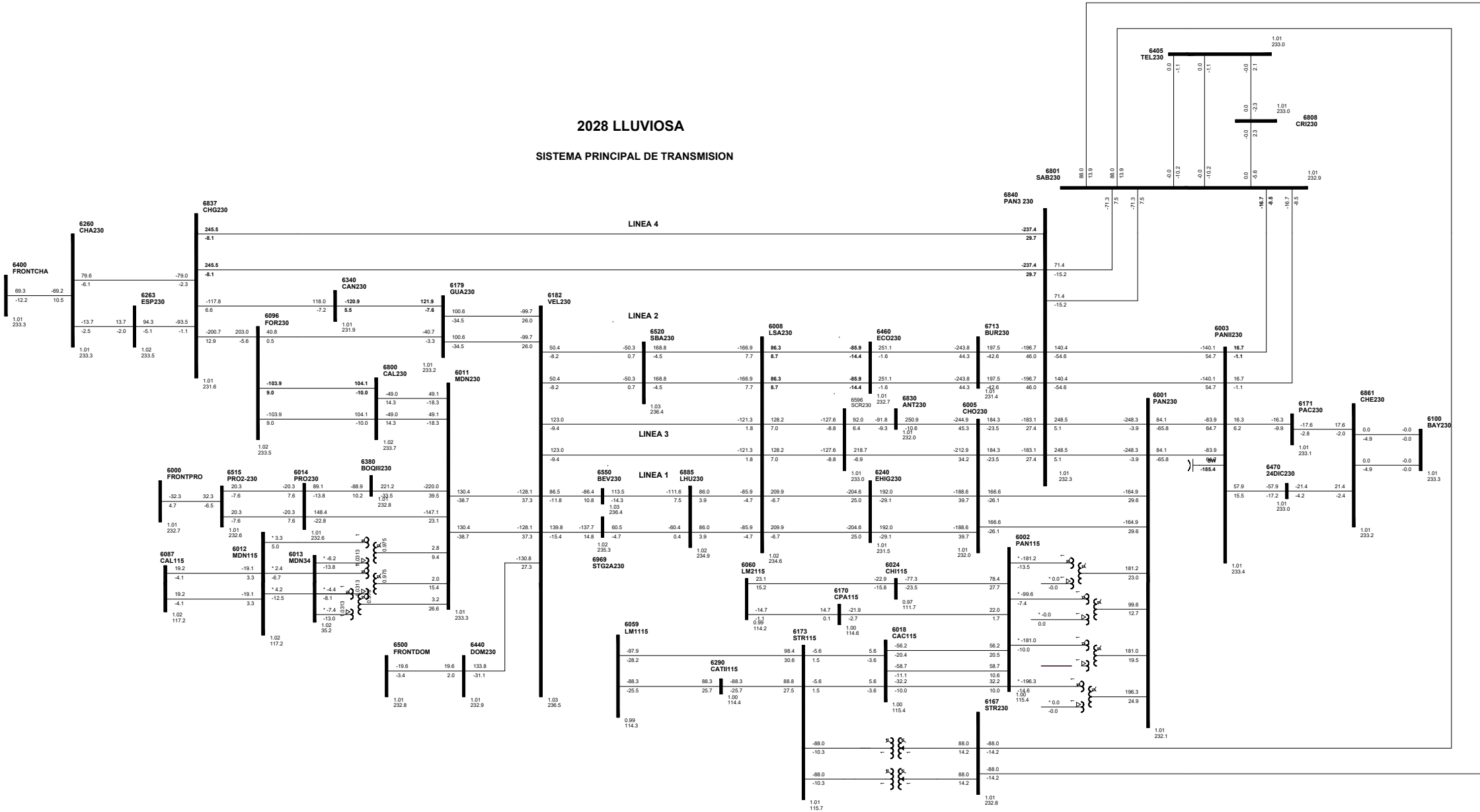




2028 LLUVIOSA  
SISTEMA PRINCIPAL DE TRANSMISION

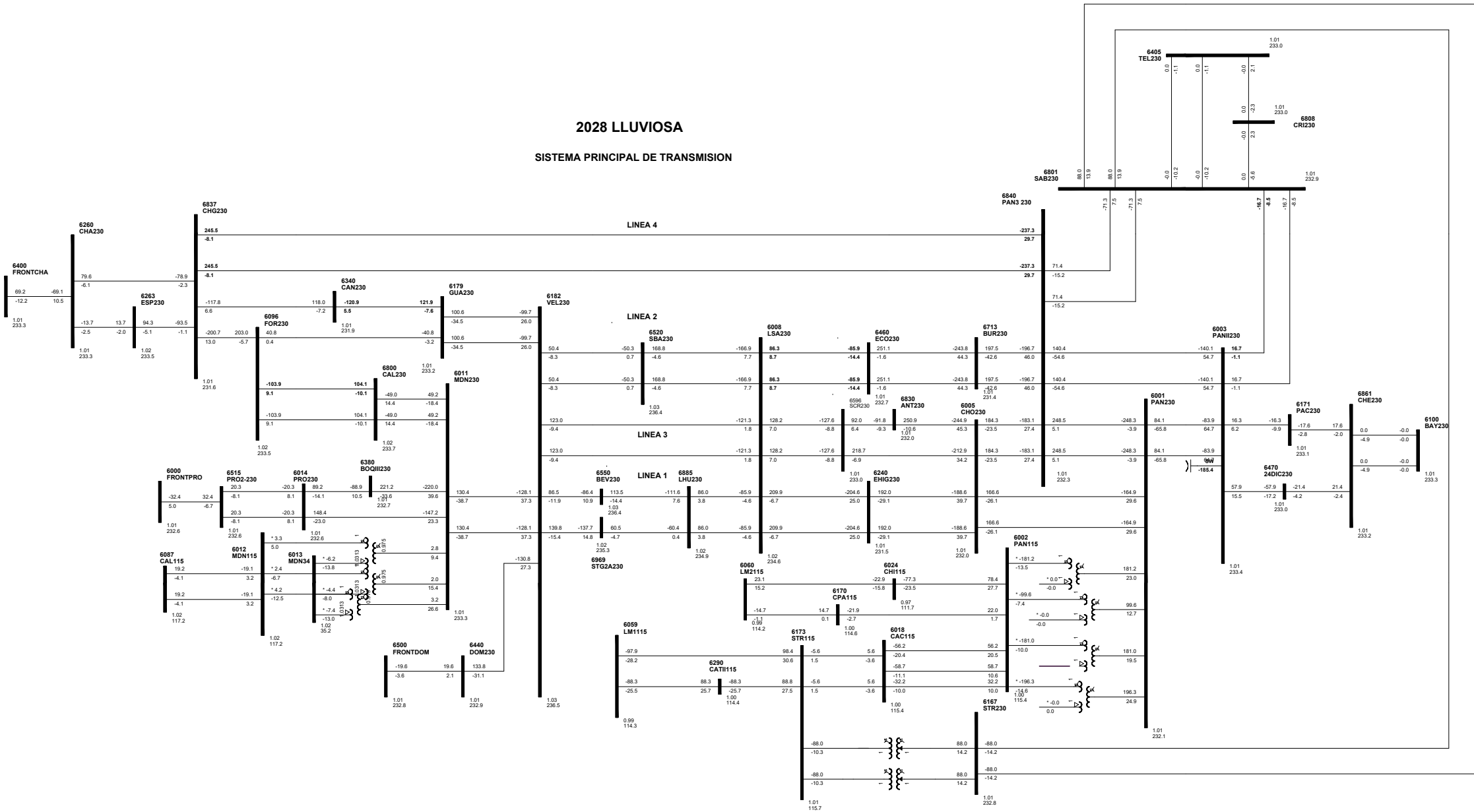


2028 LLUVIOSA  
SISTEMA PRINCIPAL DE TRANSMISION

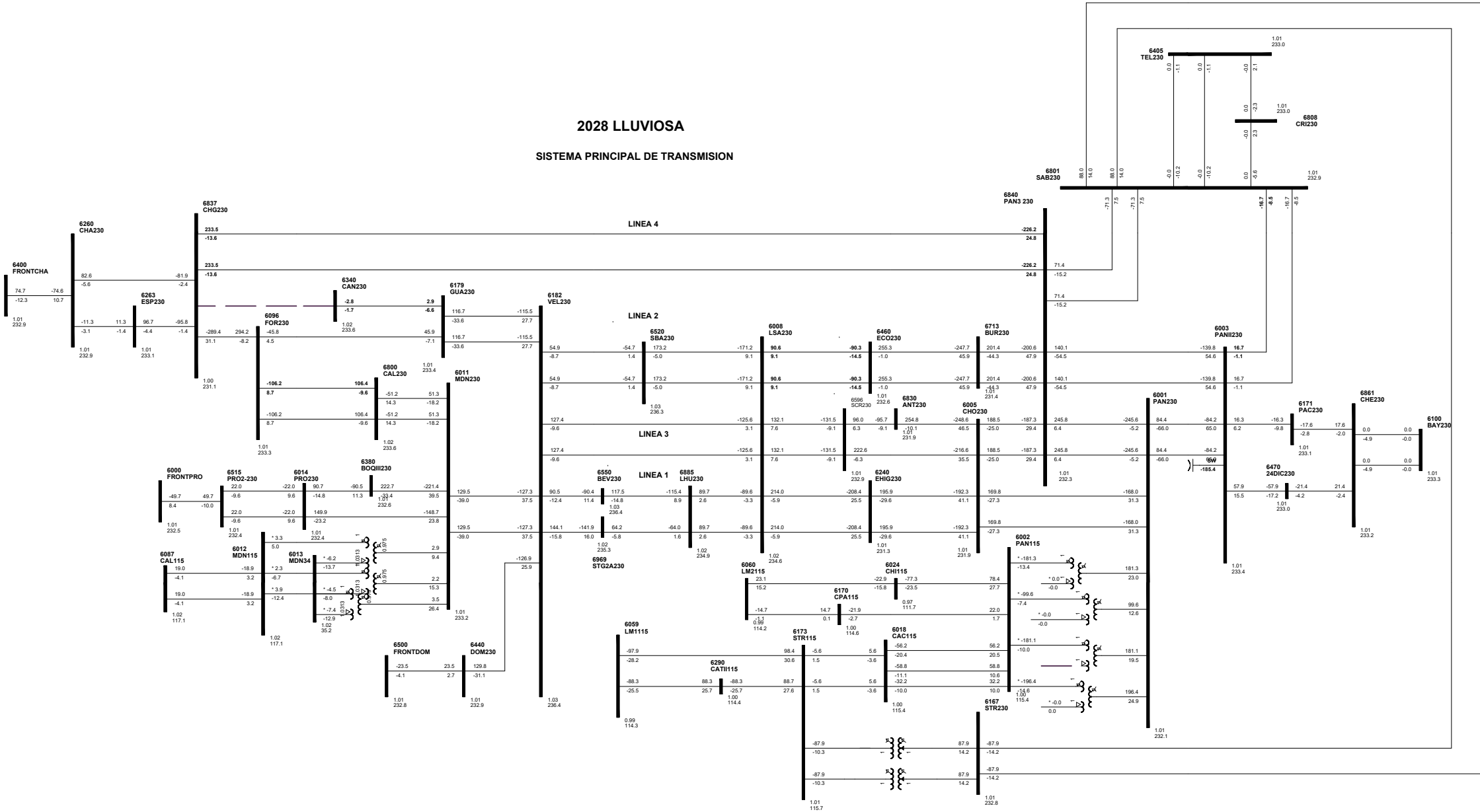


2028 LLUVIOSA

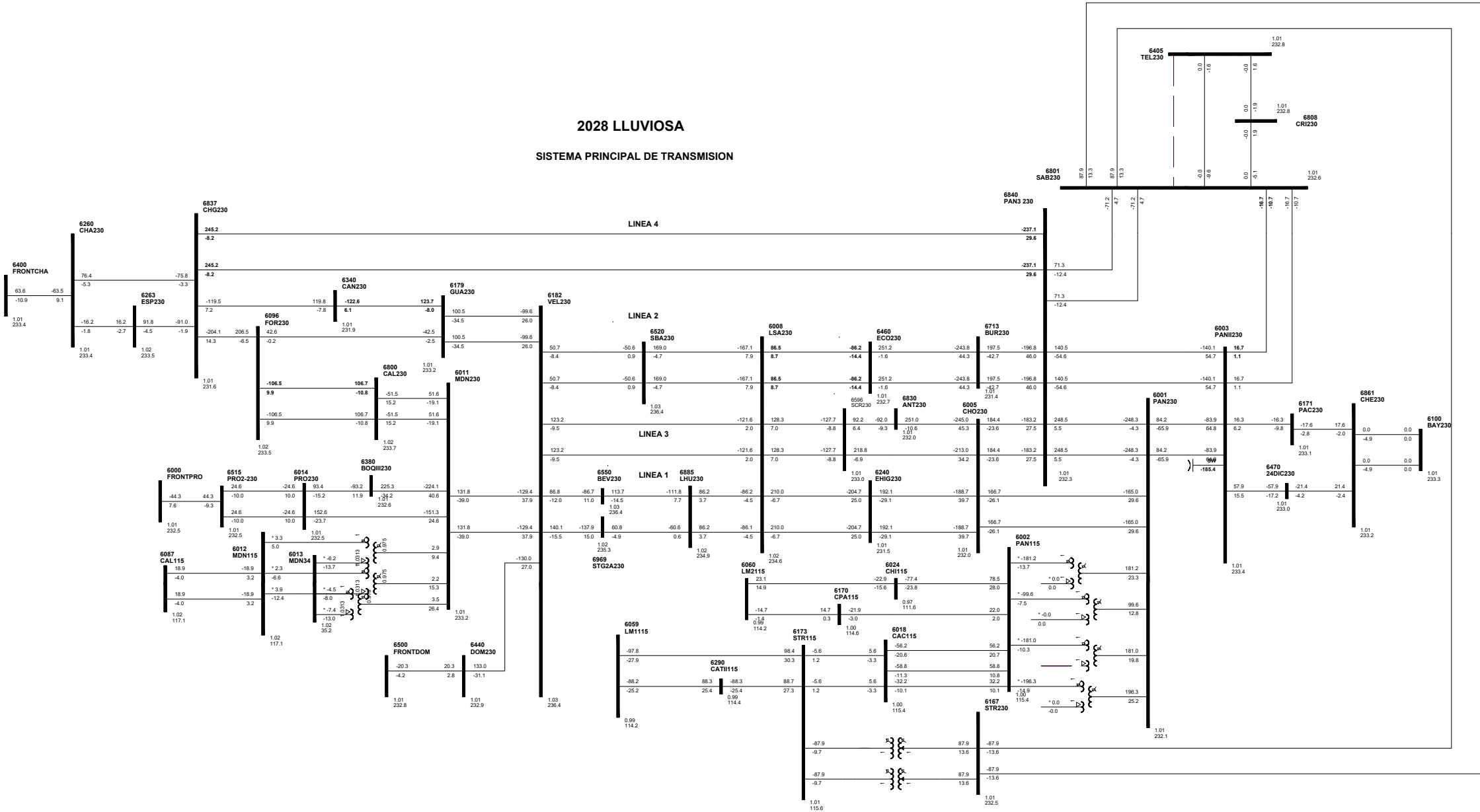
SISTEMA PRINCIPAL DE TRANSMISION



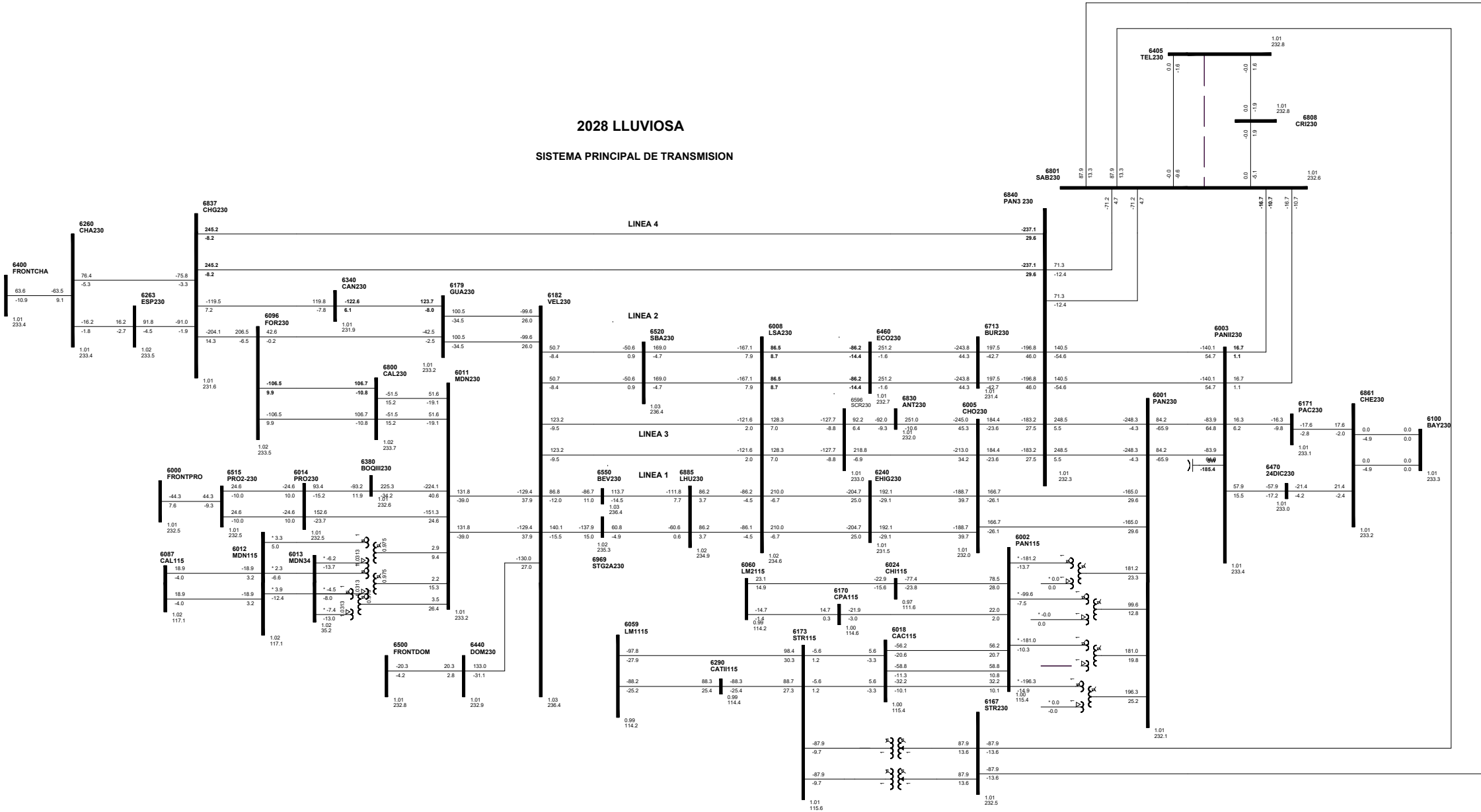
2028 LLUVIOSA  
SISTEMA PRINCIPAL DE TRANSMISION



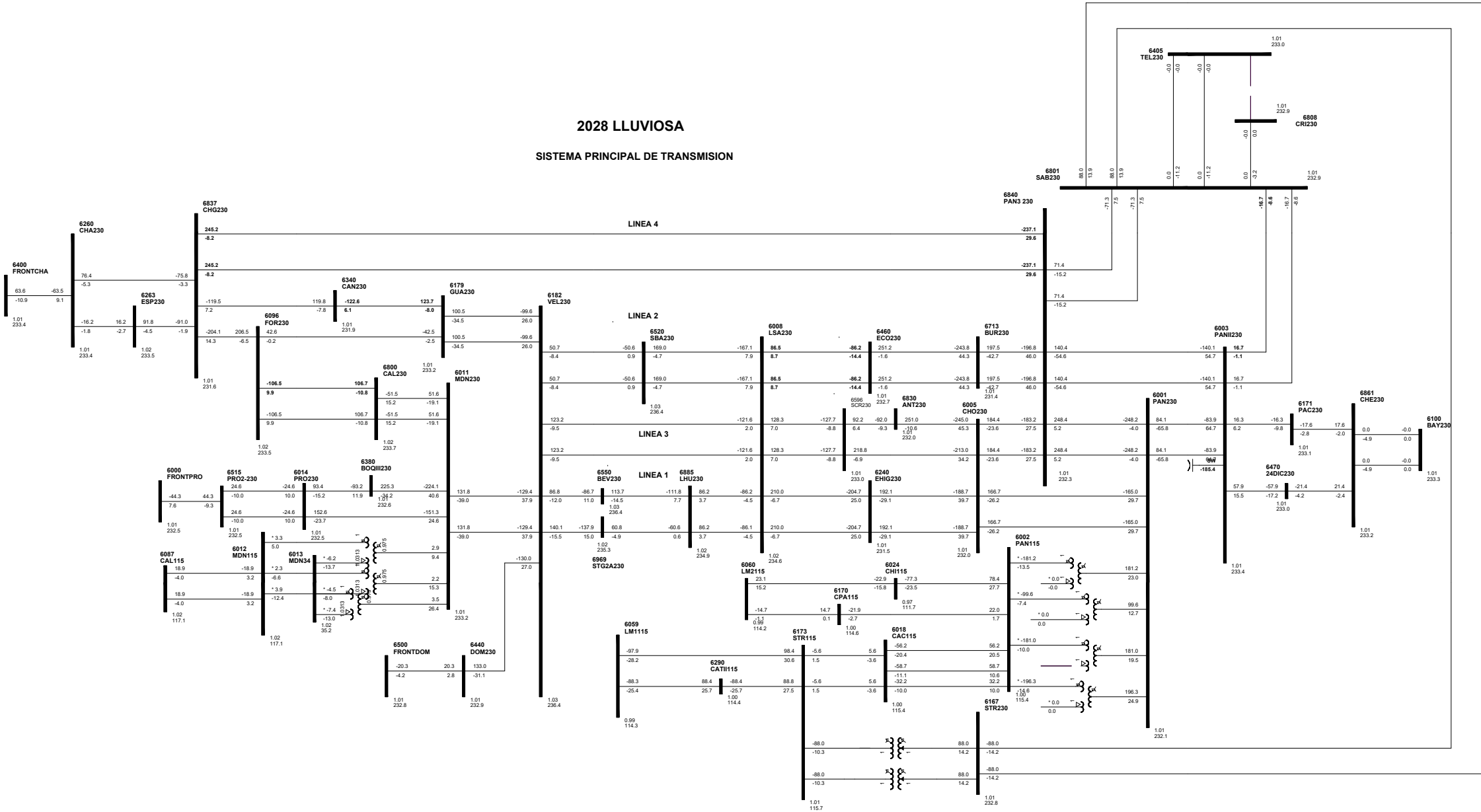
2028 LLUVIOSA  
SISTEMA PRINCIPAL DE TRANSMISION



2028 LLUVIOSA  
 SISTEMA PRINCIPAL DE TRANSMISION

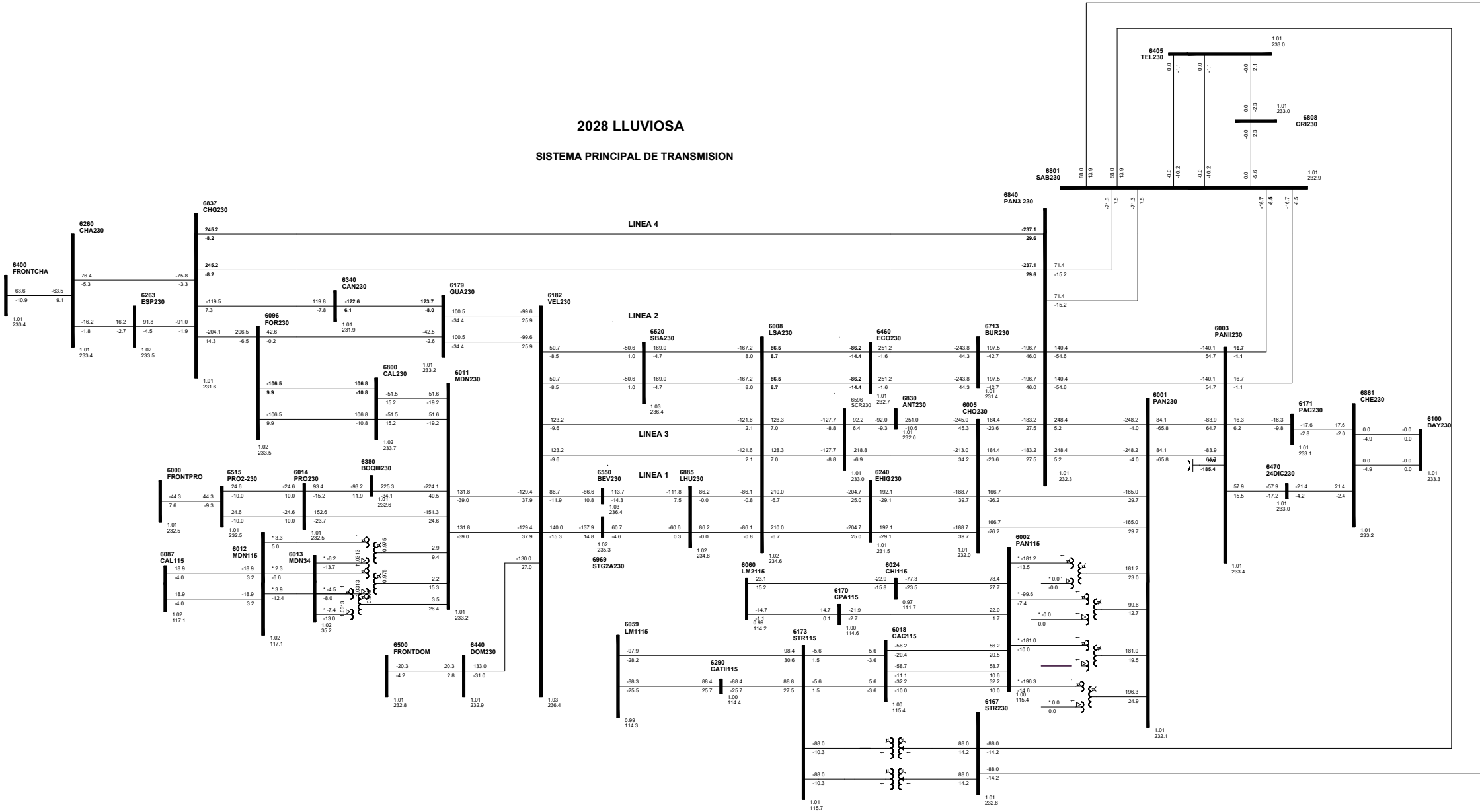


2028 LLUVIOSA  
SISTEMA PRINCIPAL DE TRANSMISION

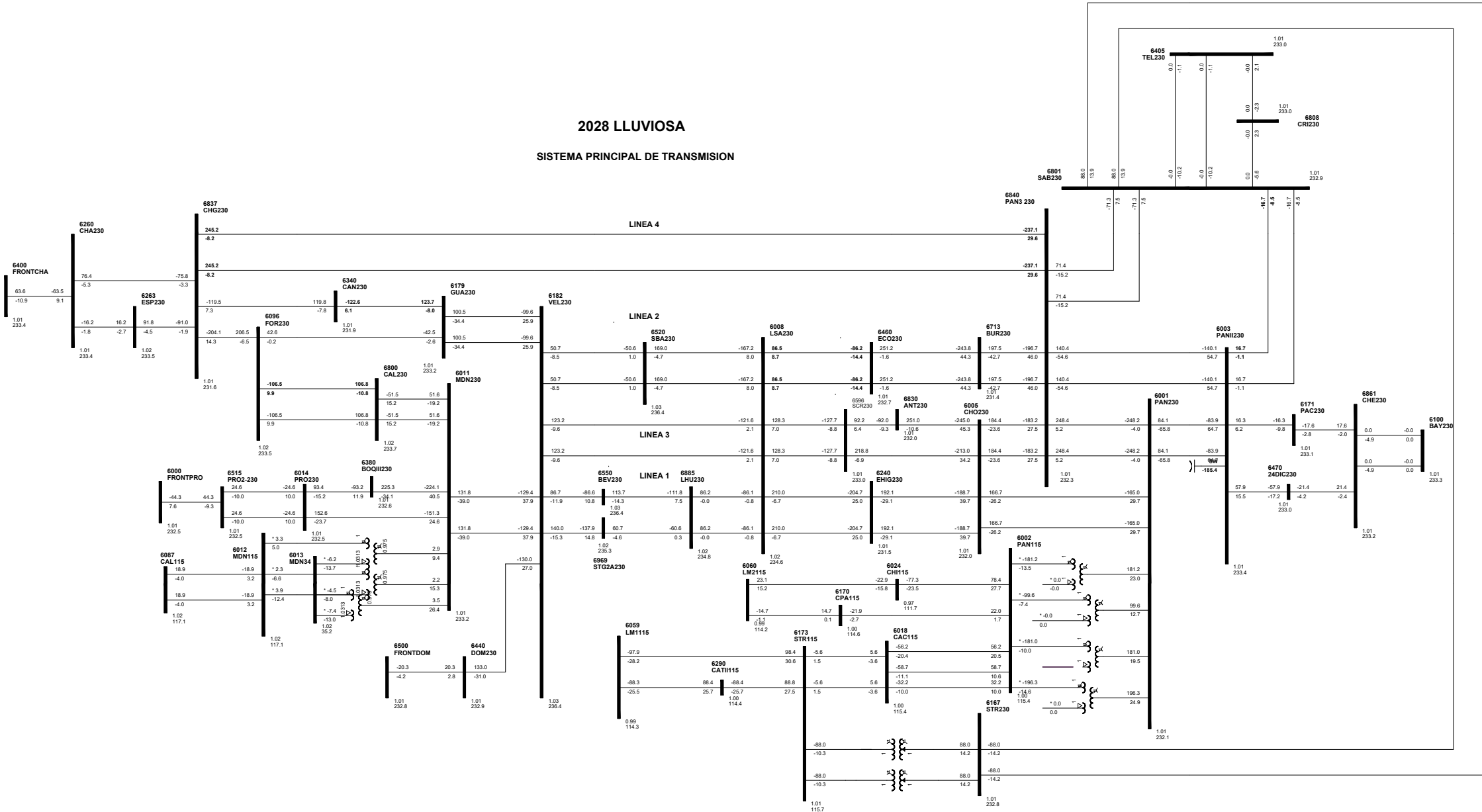




2028 LLUVIOSA  
 SISTEMA PRINCIPAL DE TRANSMISION

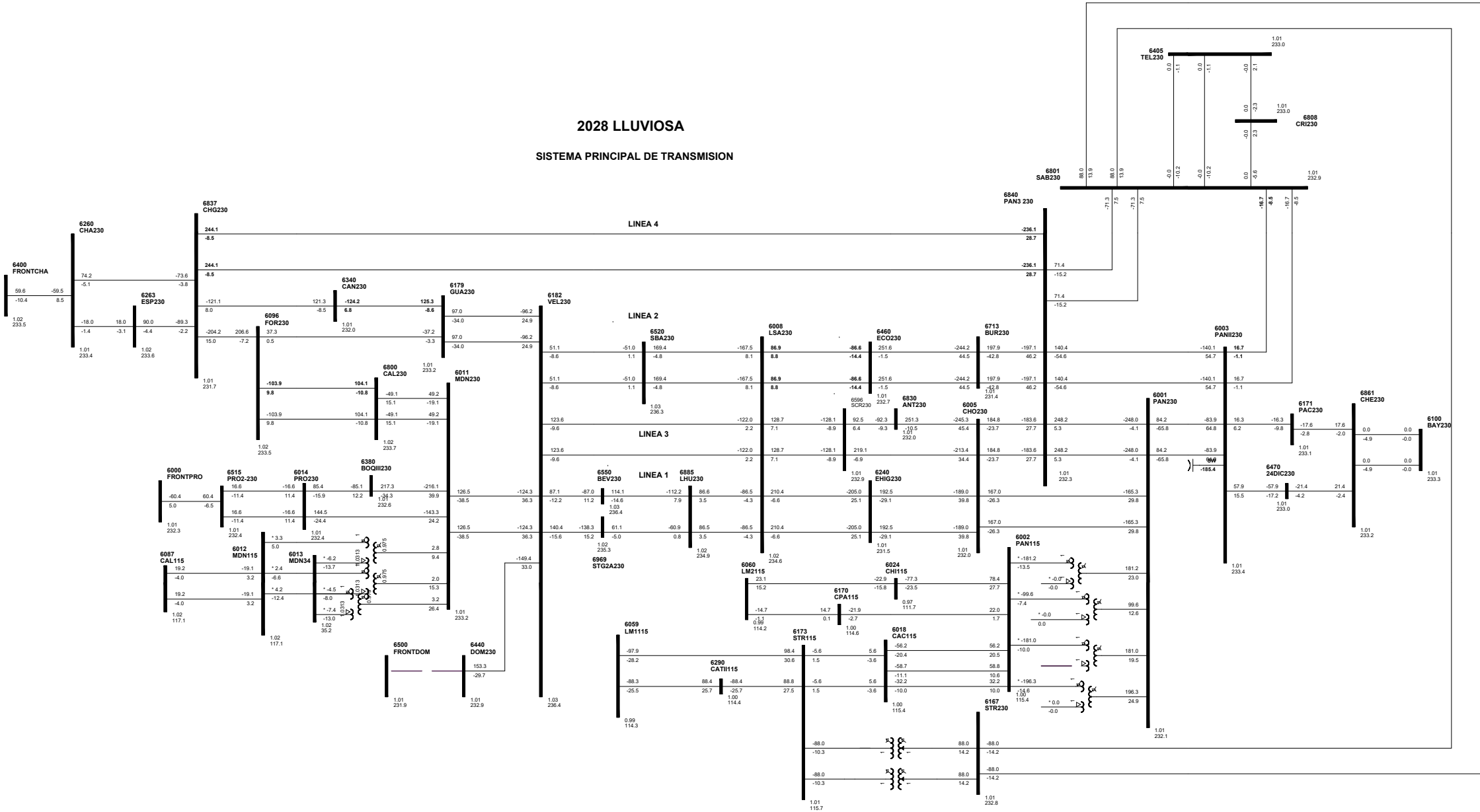


2028 LLUVIOSA  
SISTEMA PRINCIPAL DE TRANSMISION



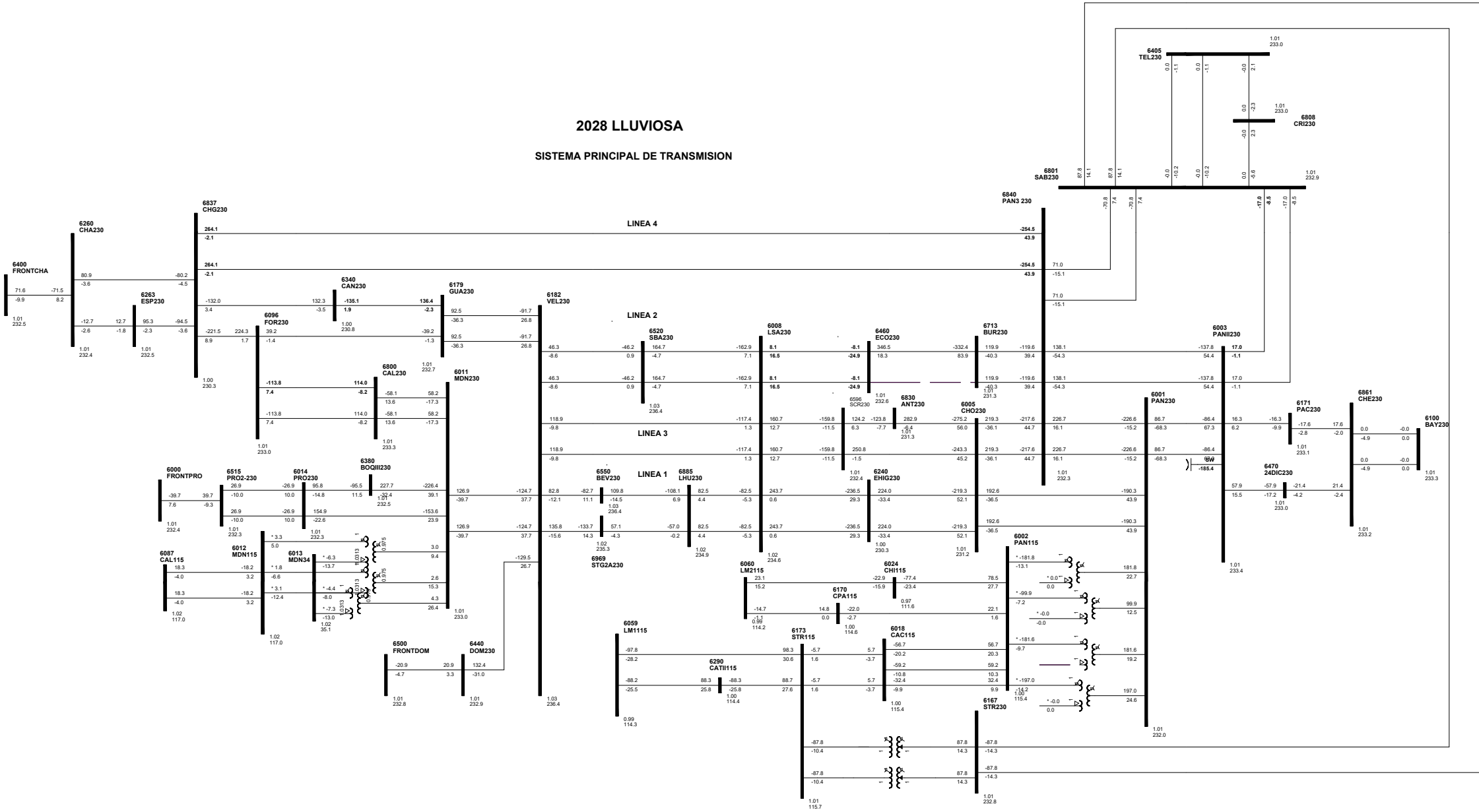
# C84-6440-6500-5B

## 2028 LLUVIOSA SISTEMA PRINCIPAL DE TRANSMISION

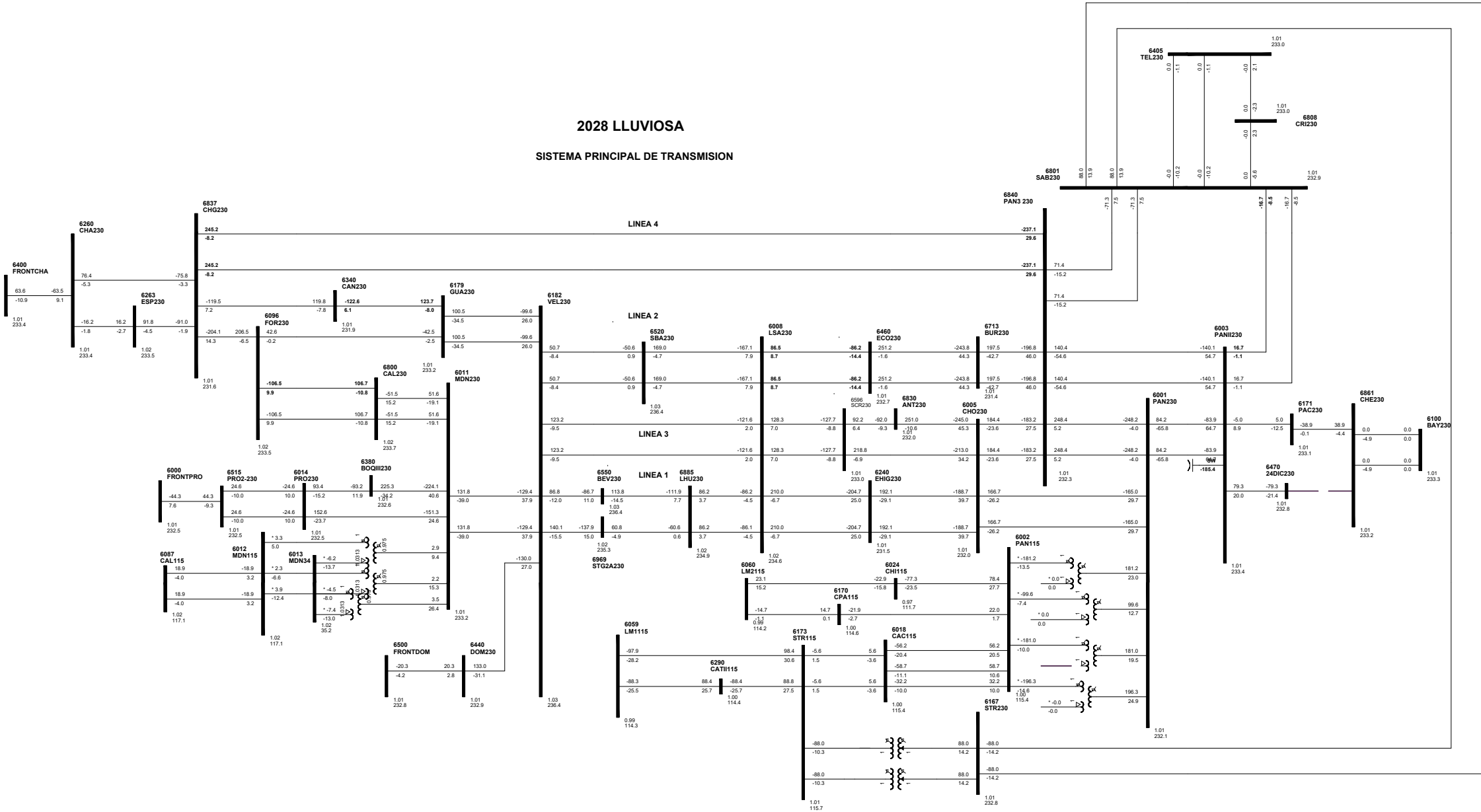




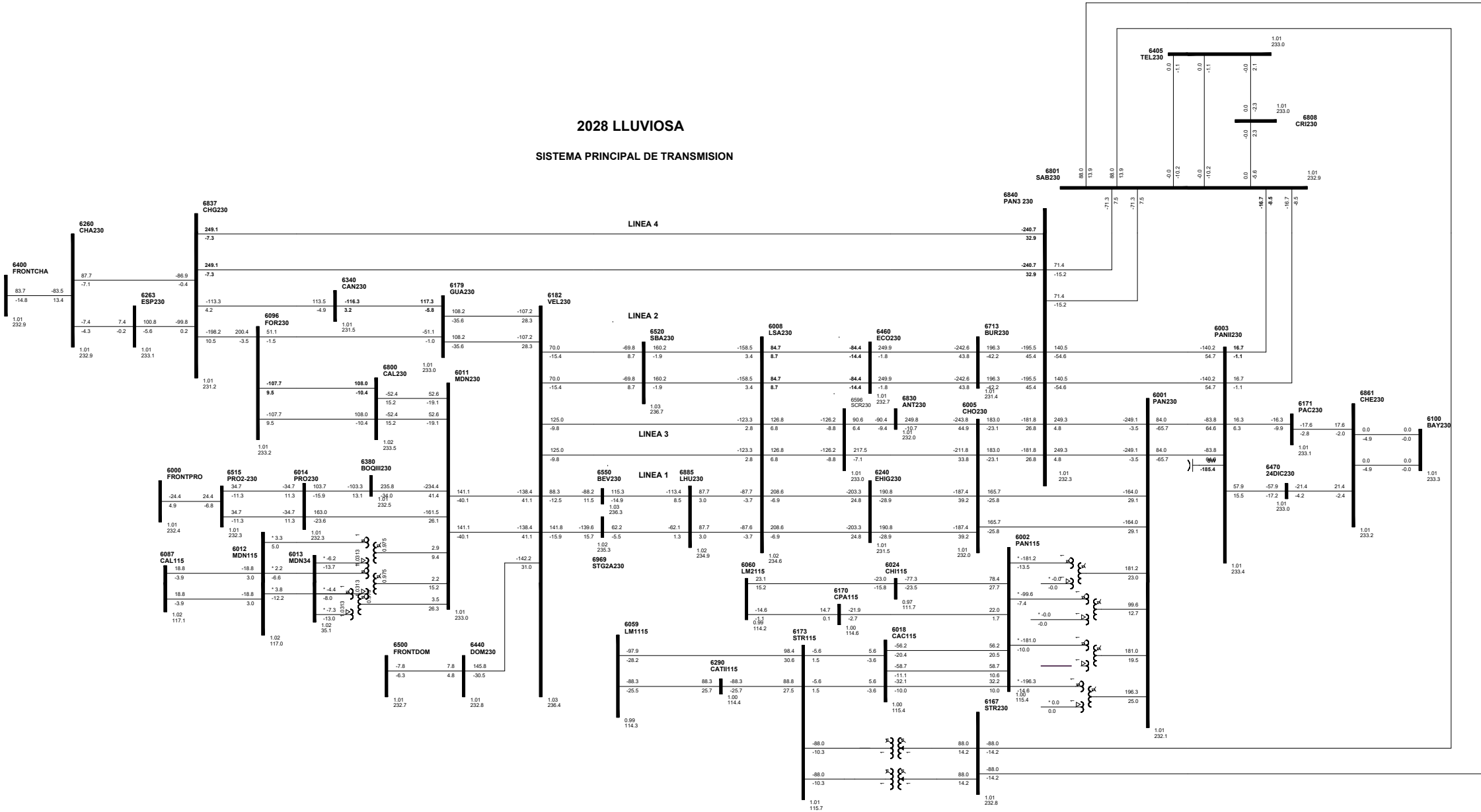
2028 LLUVIOSA  
SISTEMA PRINCIPAL DE TRANSMISION



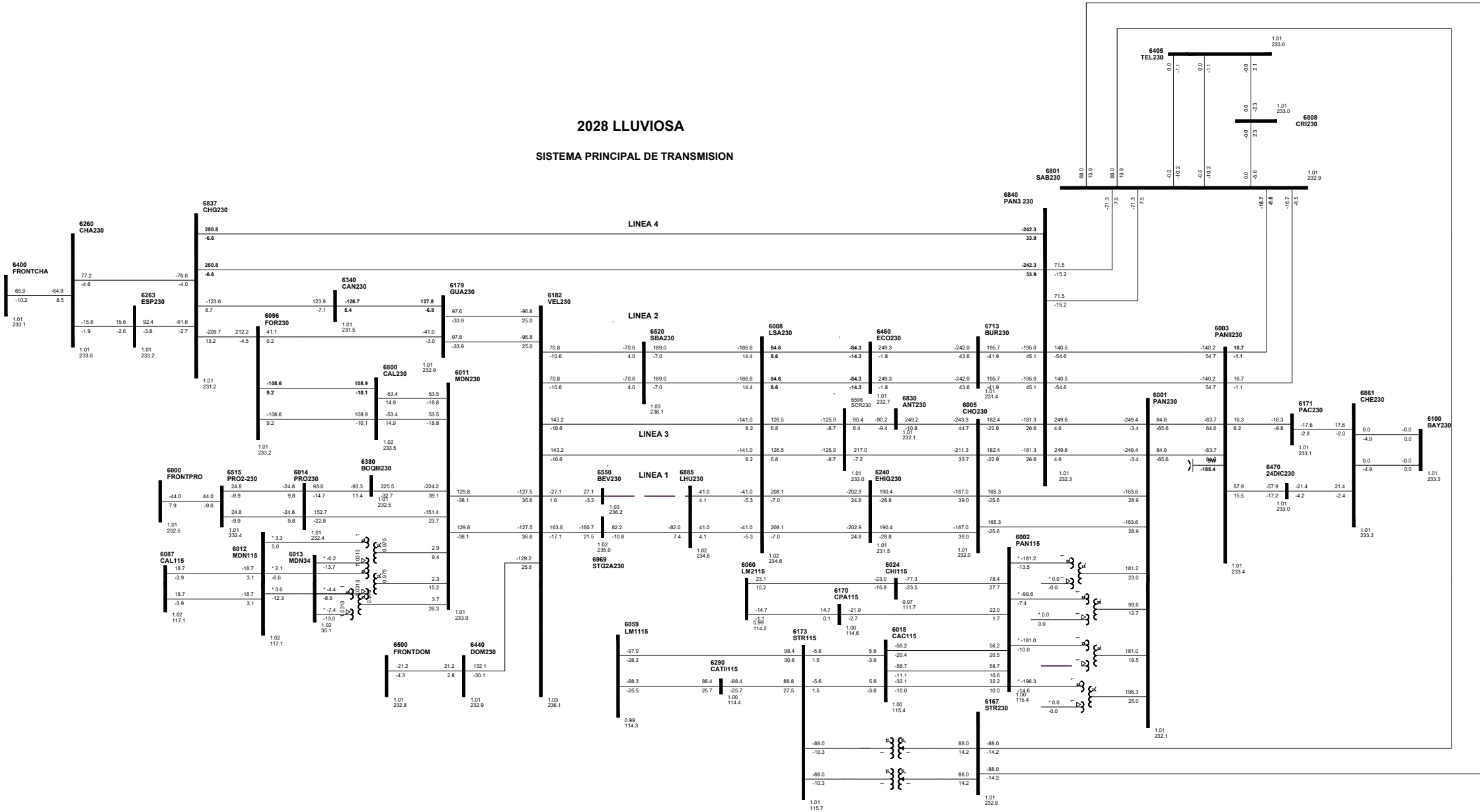
2028 LLUVIOSA  
SISTEMA PRINCIPAL DE TRANSMISION



2028 LLUVIOSA  
SISTEMA PRINCIPAL DE TRANSMISION



2028 LLUVIOSA  
 SISTEMA PRINCIPAL DE TRANSMISION



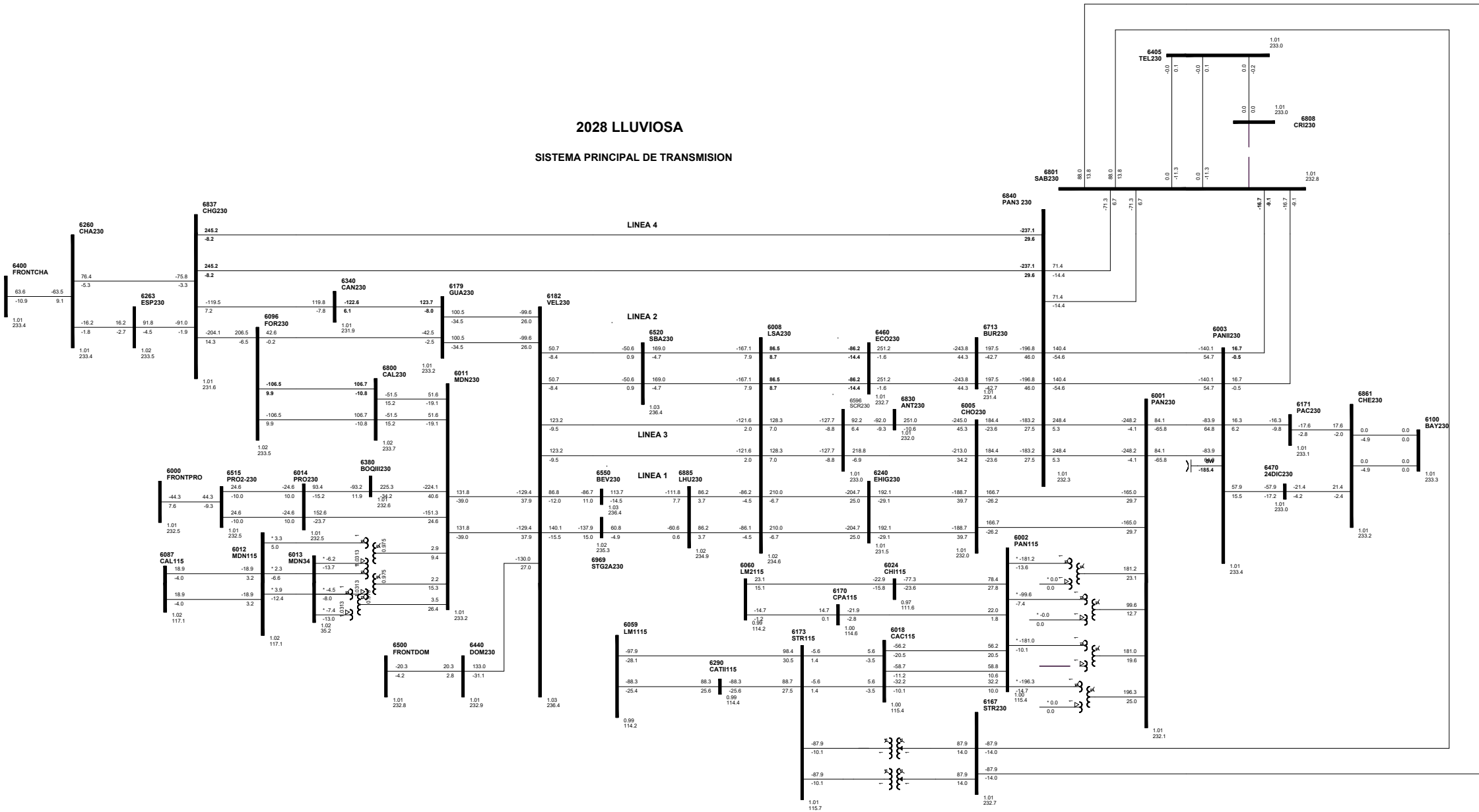




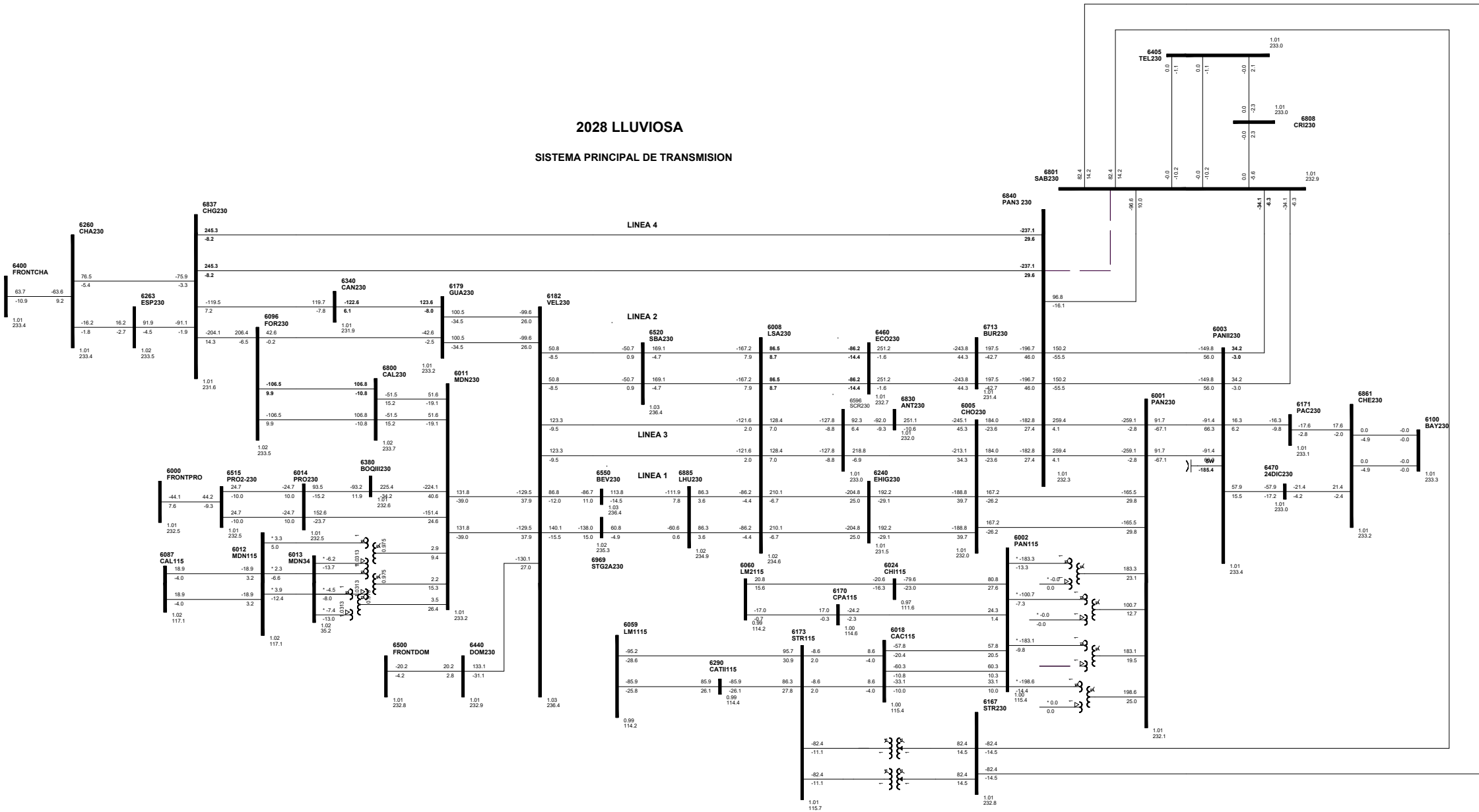




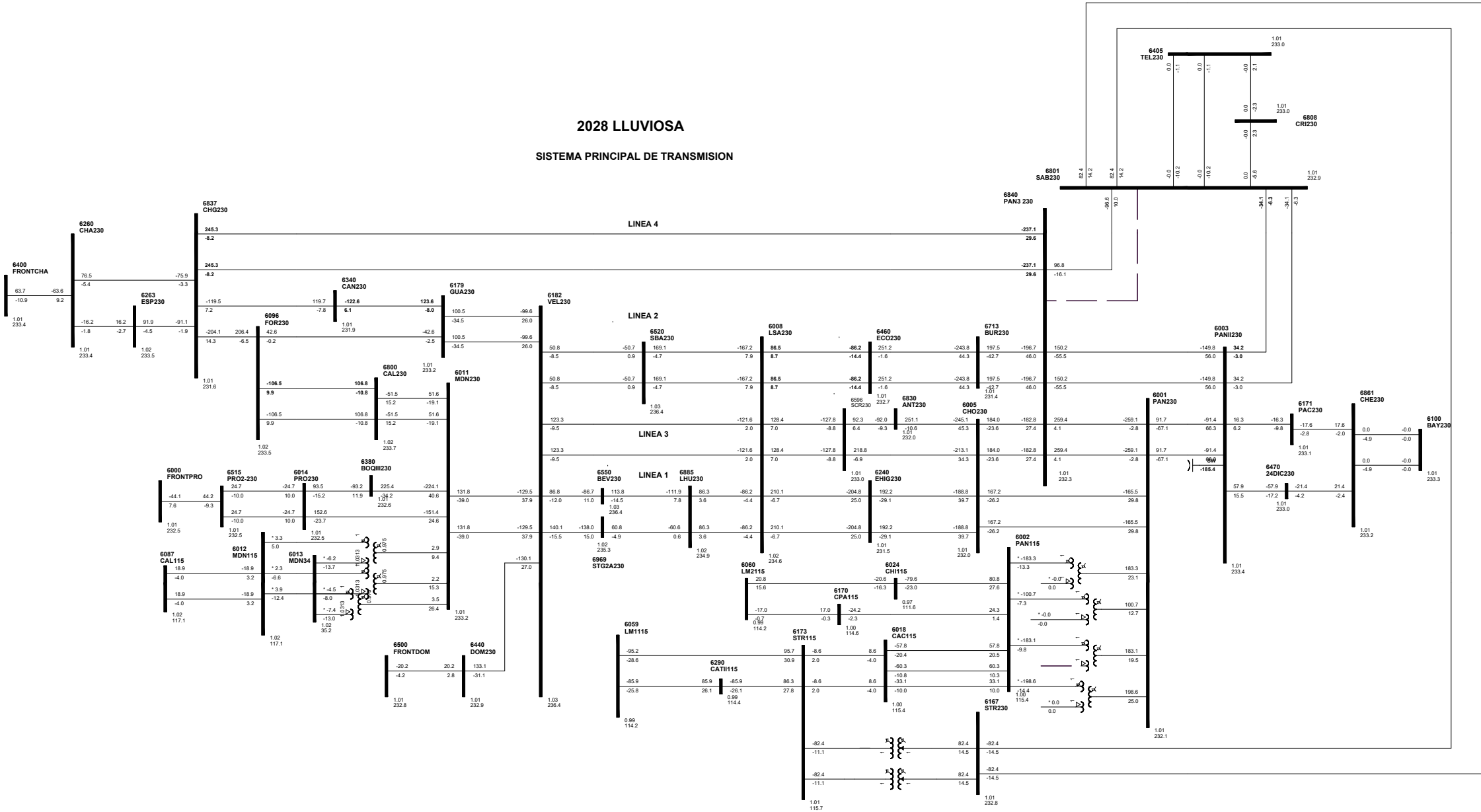
2028 LLUVIOSA  
SISTEMA PRINCIPAL DE TRANSMISION



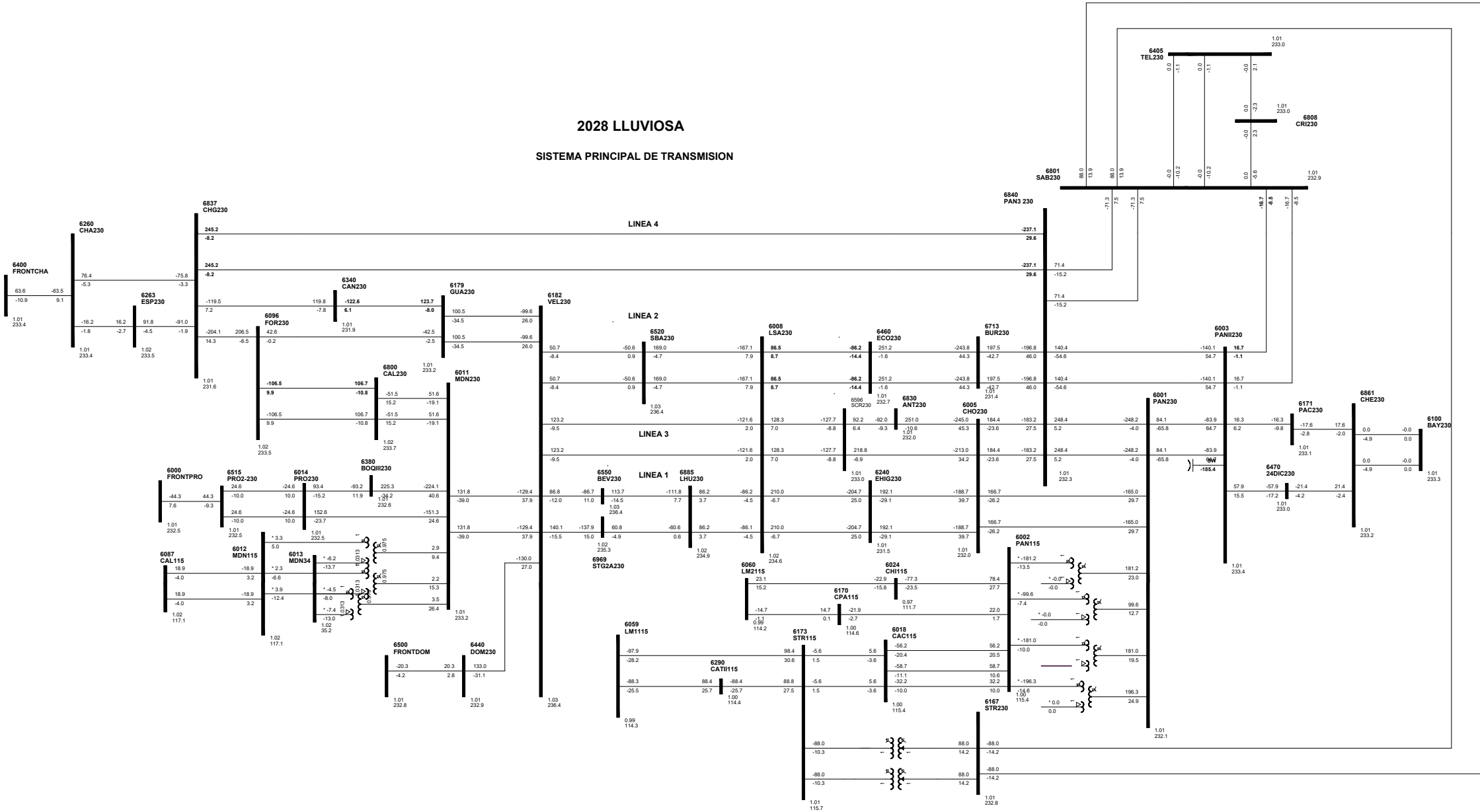
2028 LLUVIOSA  
SISTEMA PRINCIPAL DE TRANSMISION



2028 LLUVIOSA  
SISTEMA PRINCIPAL DE TRANSMISION



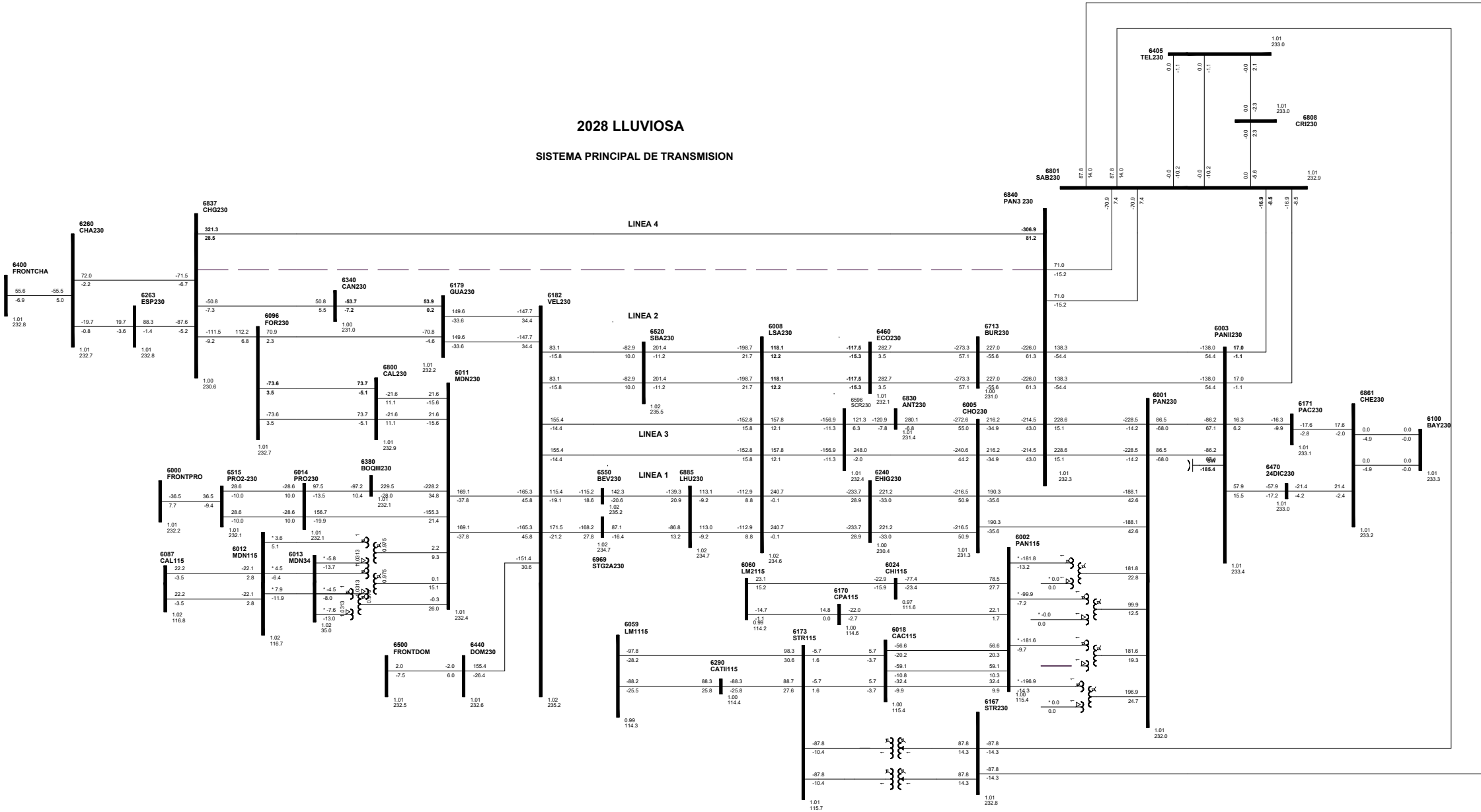
2028 LLUVIOSA  
SISTEMA PRINCIPAL DE TRANSMISION





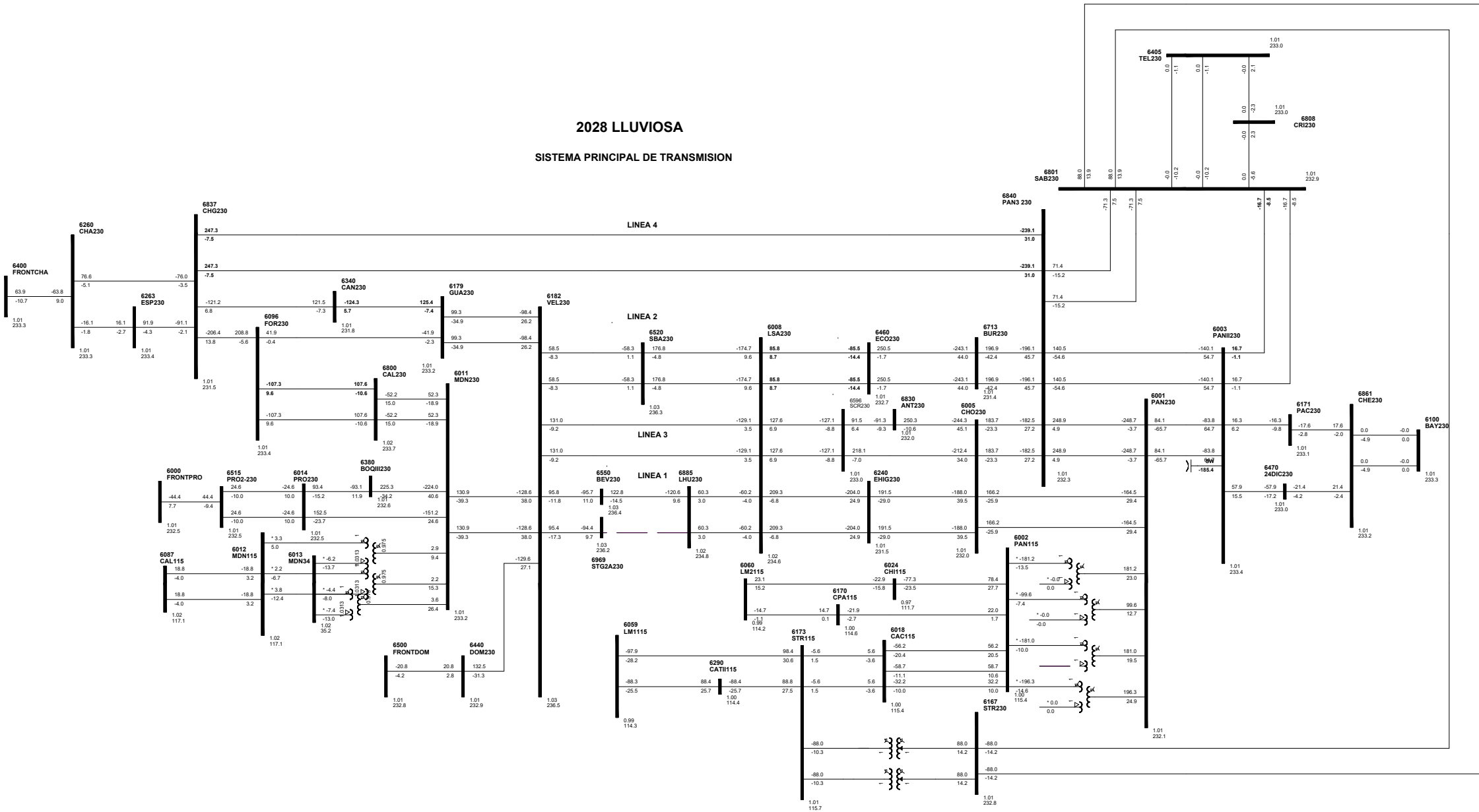


2028 LLUVIOSA  
SISTEMA PRINCIPAL DE TRANSMISION





2028 LLUVIOSA  
SISTEMA PRINCIPAL DE TRANSMISION



**2029 LLUVIOSA**

















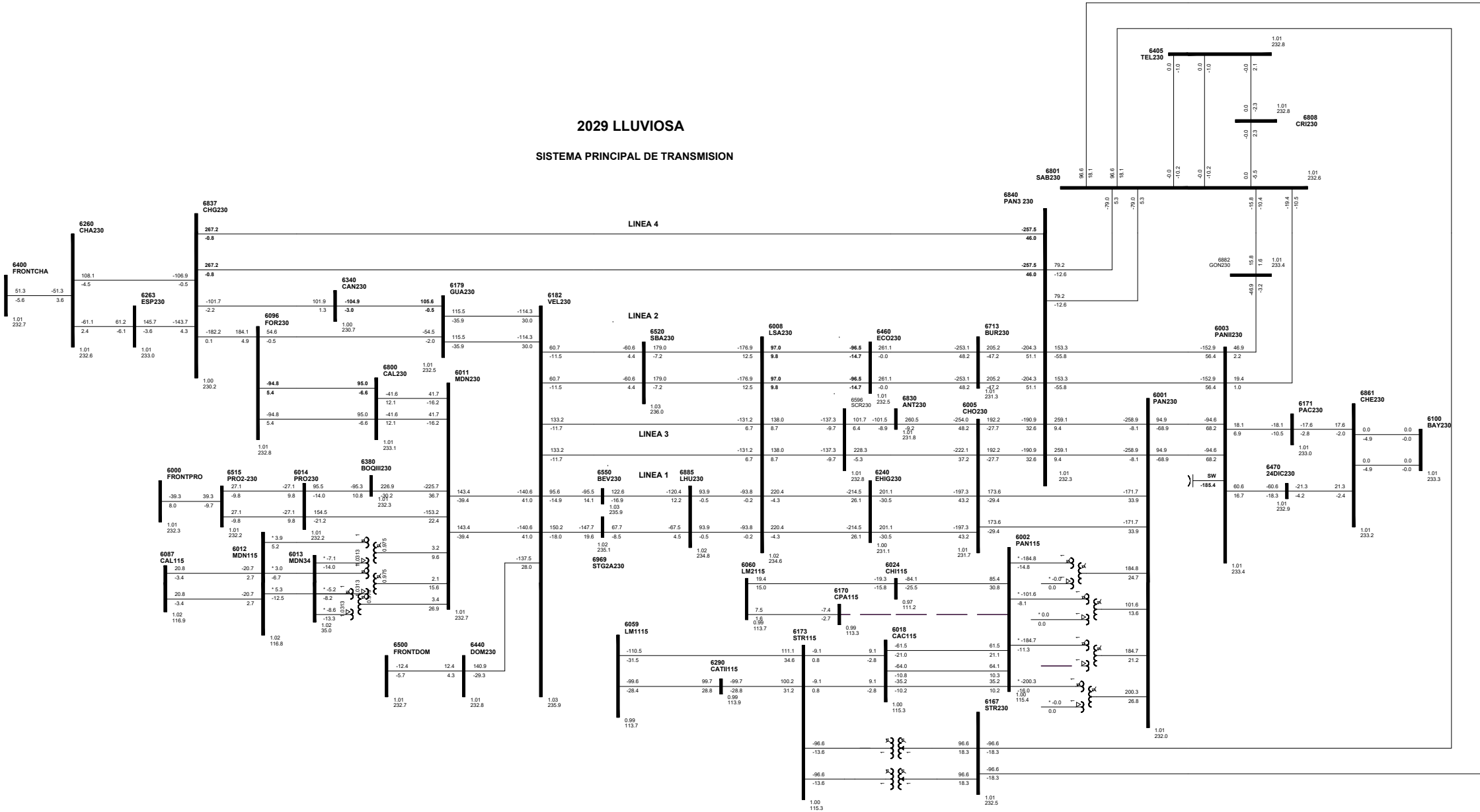








2029 LLUVIOSA  
SISTEMA PRINCIPAL DE TRANSMISION





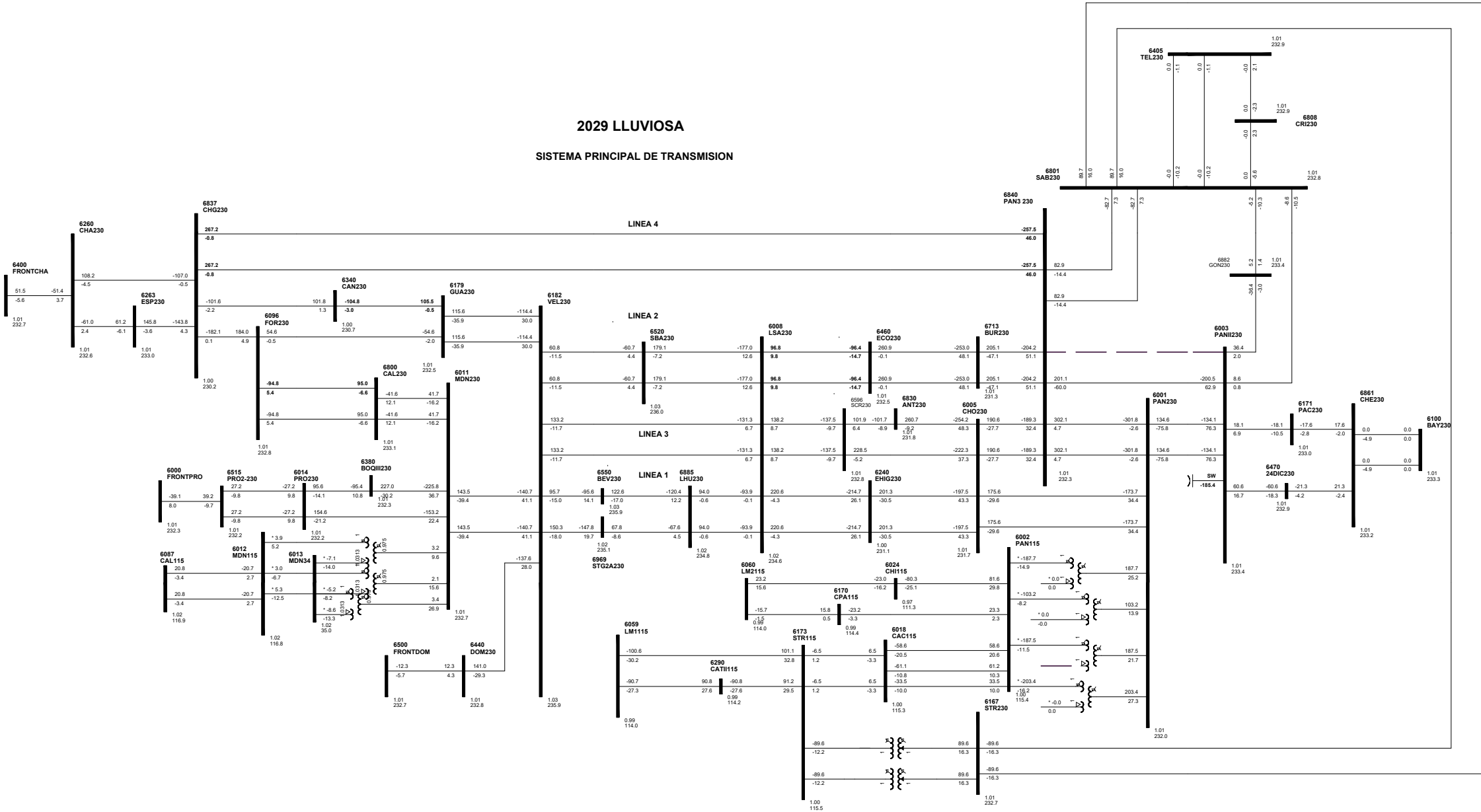




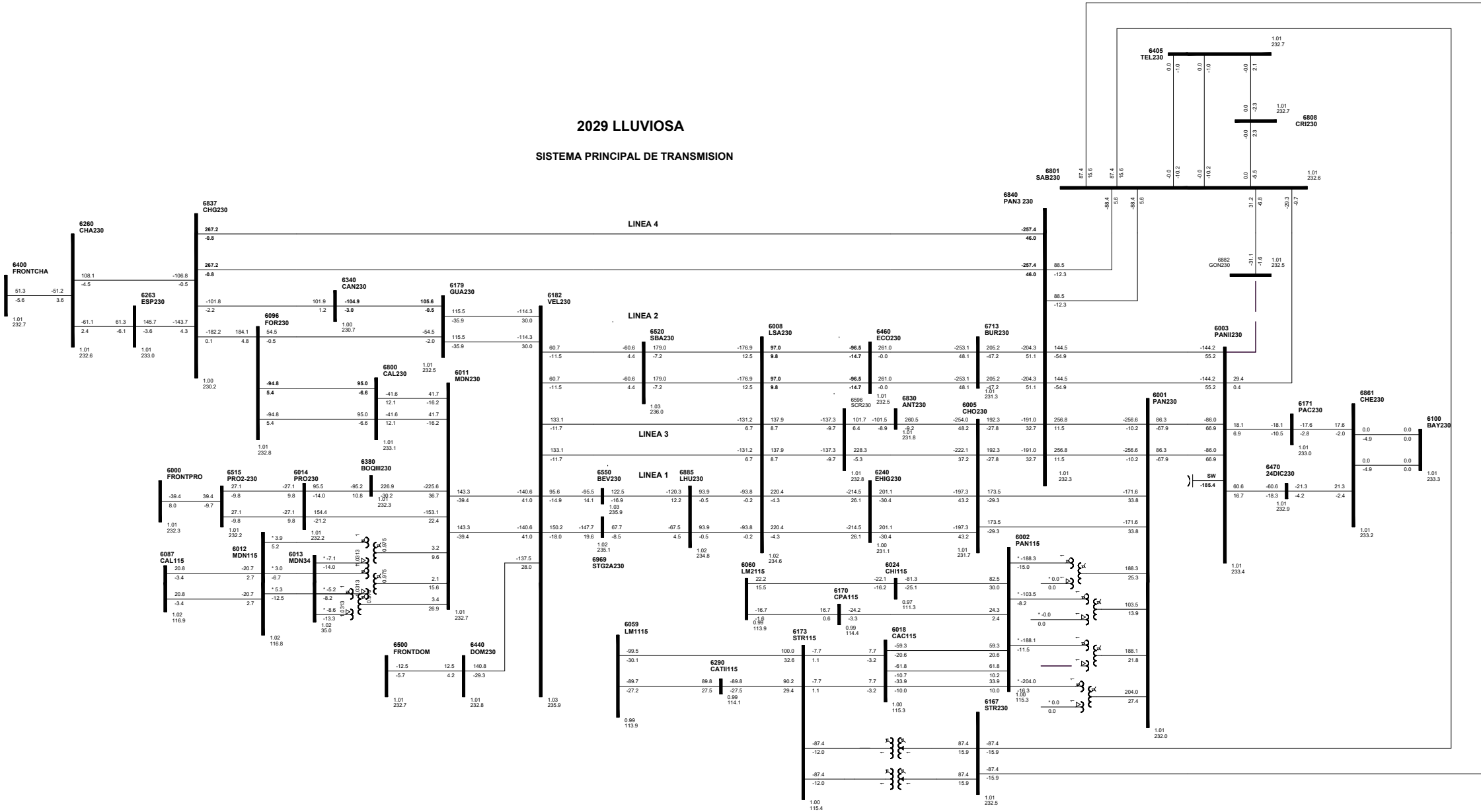




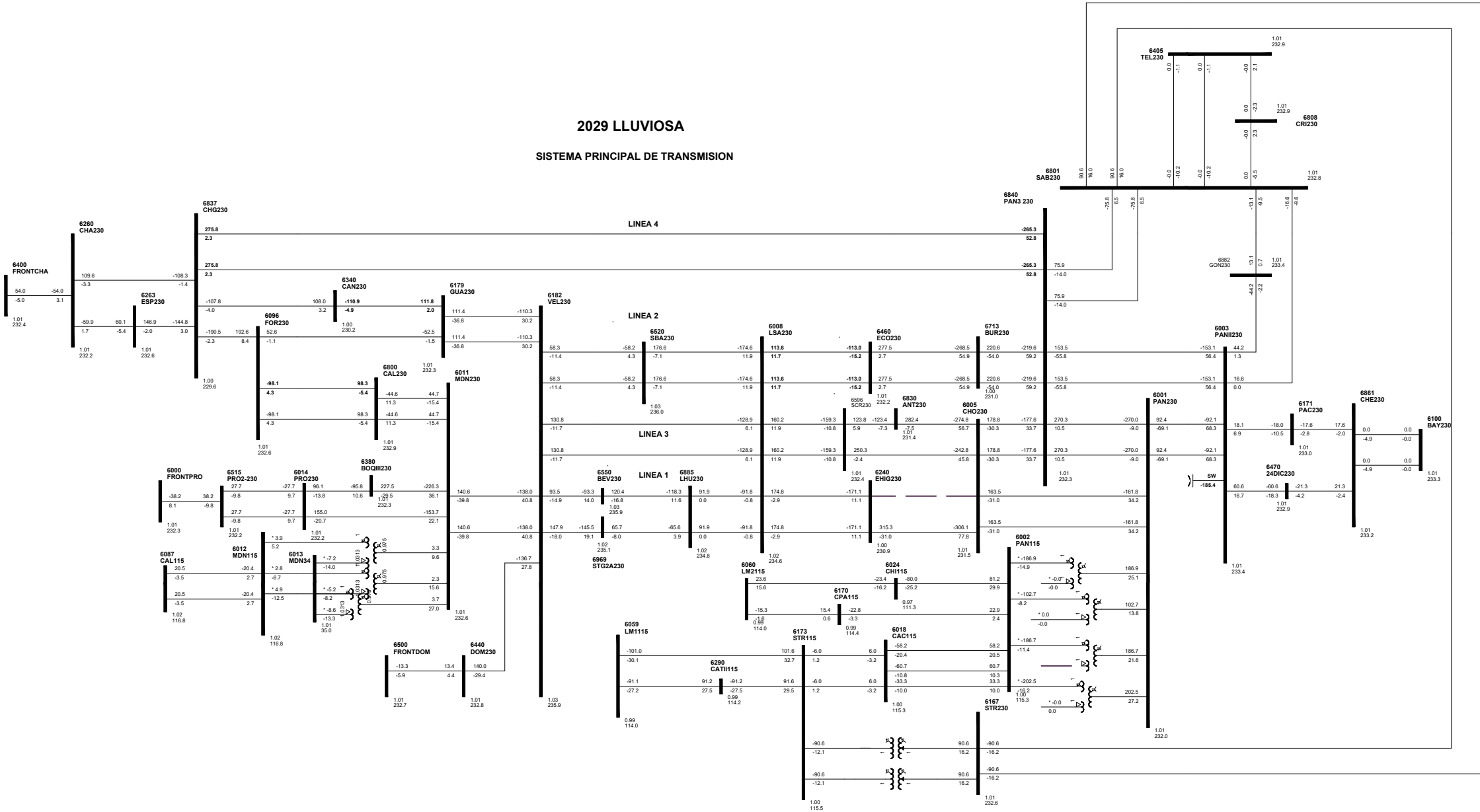
2029 LLUVIOSA  
SISTEMA PRINCIPAL DE TRANSMISION



2029 LLUVIOSA  
SISTEMA PRINCIPAL DE TRANSMISION



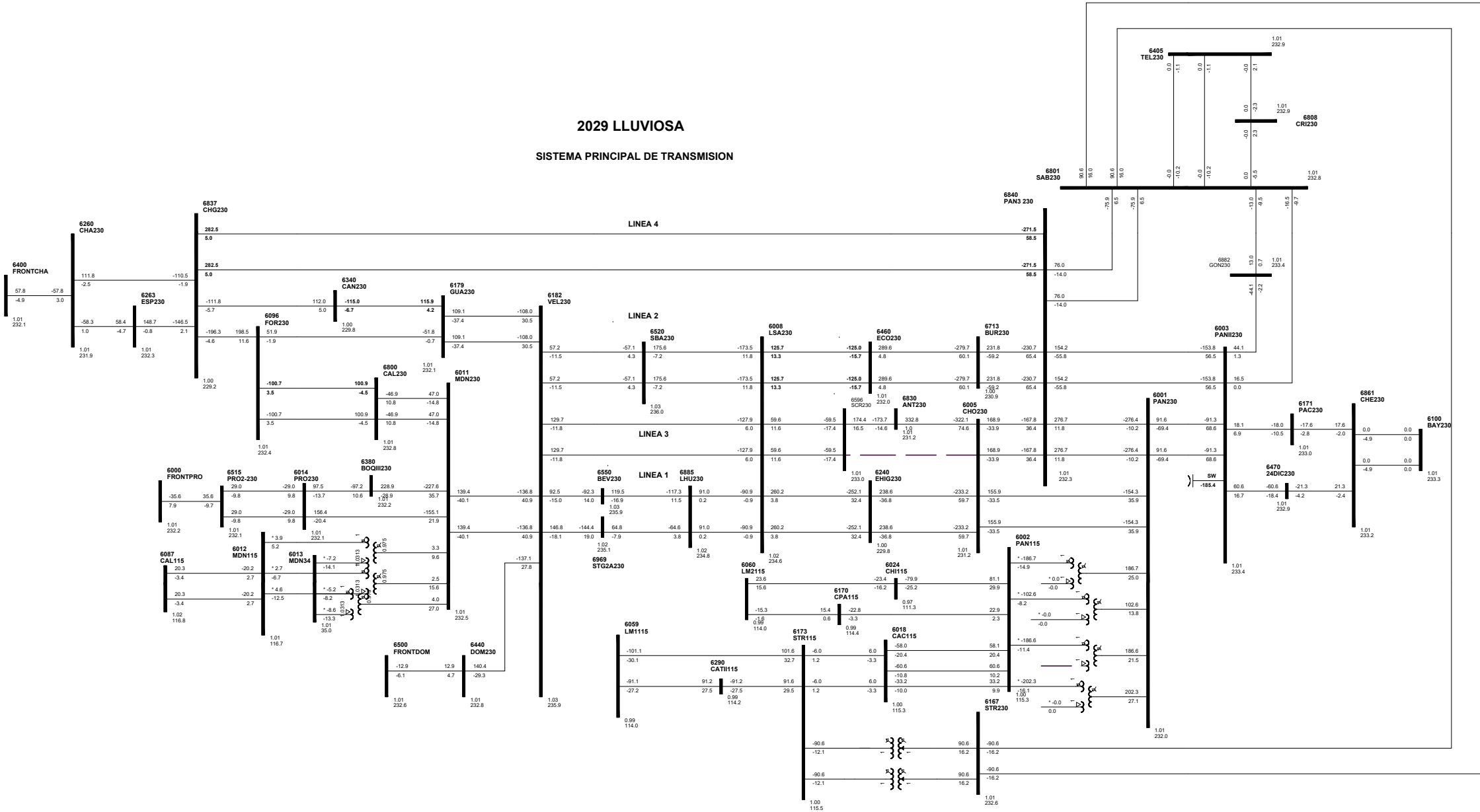
2029 LLUVIOSA  
SISTEMA PRINCIPAL DE TRANSMISION



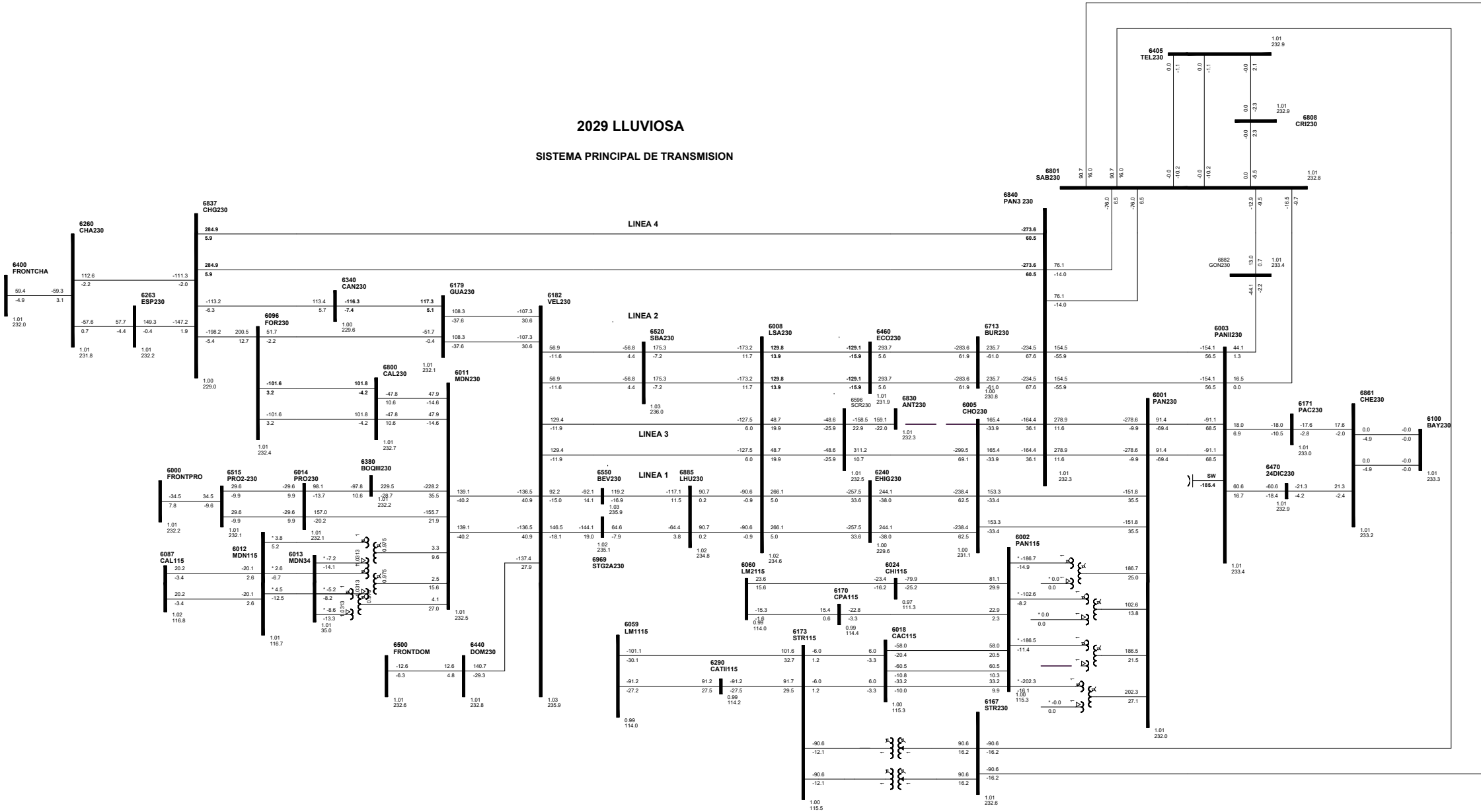




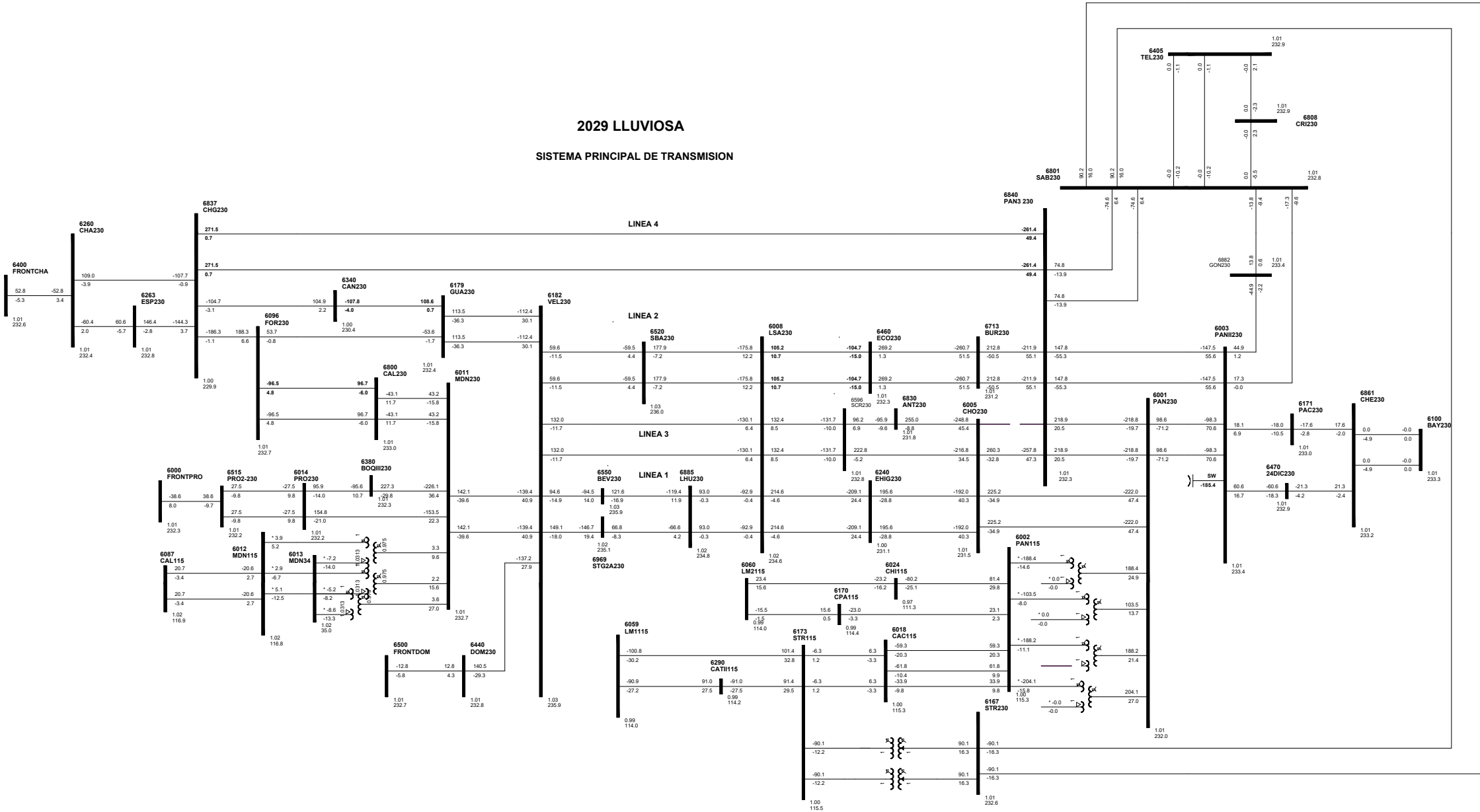
2029 LLUVIOSA  
SISTEMA PRINCIPAL DE TRANSMISION



2029 LLUVIOSA  
SISTEMA PRINCIPAL DE TRANSMISION



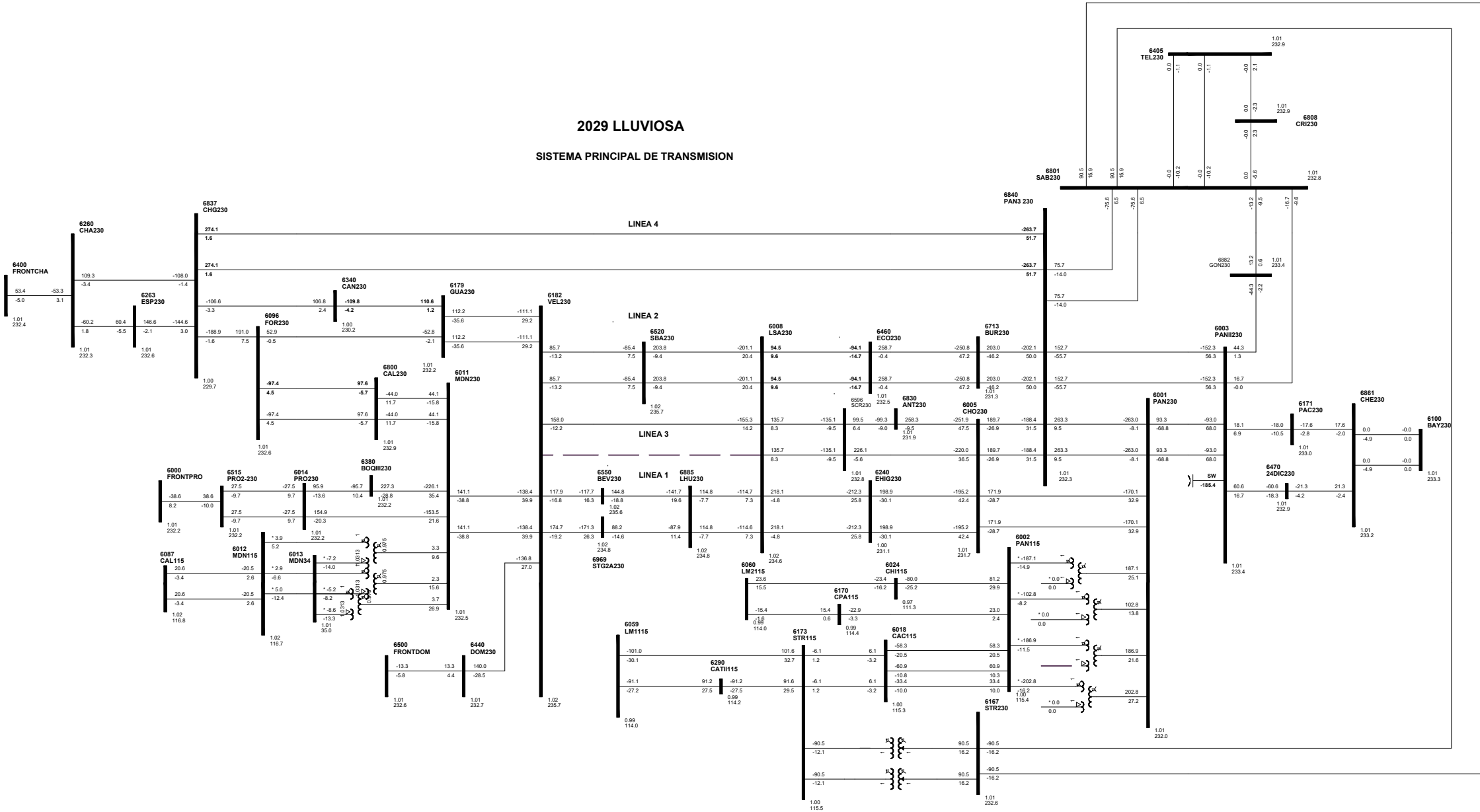
2029 LLUVIOSA  
SISTEMA PRINCIPAL DE TRANSMISION





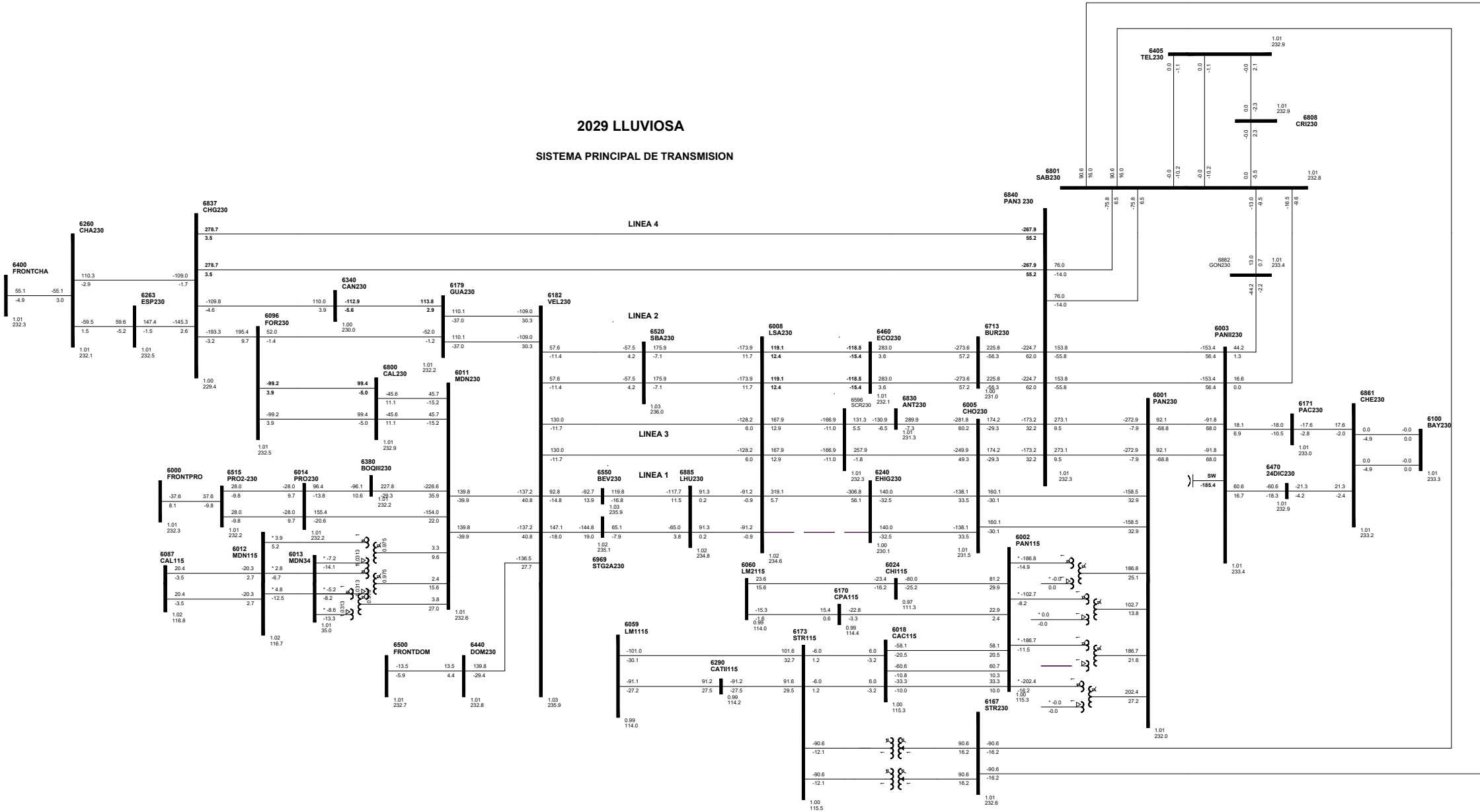


2029 LLUVIOSA  
SISTEMA PRINCIPAL DE TRANSMISION



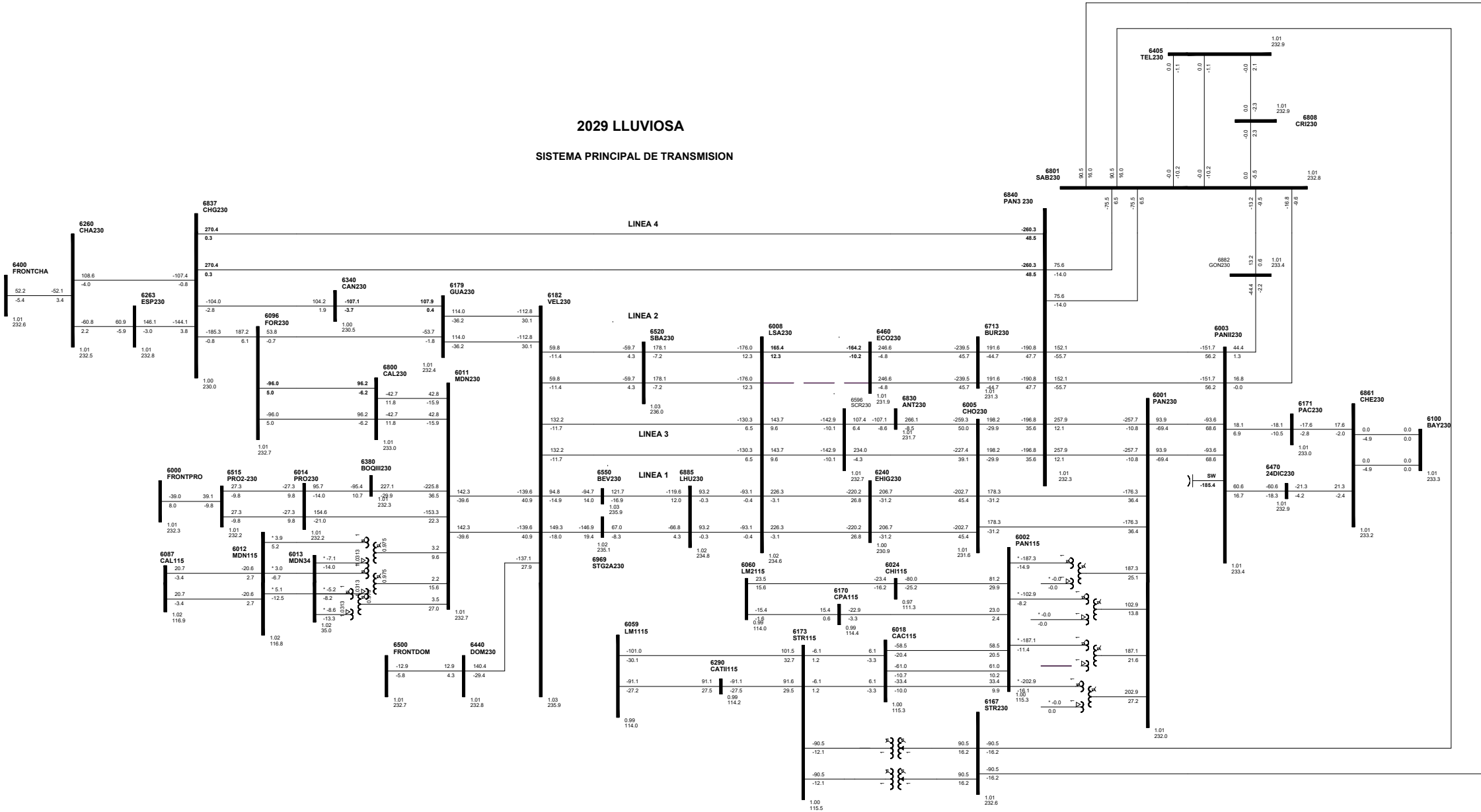


2029 LLUVIOSA  
SISTEMA PRINCIPAL DE TRANSMISION

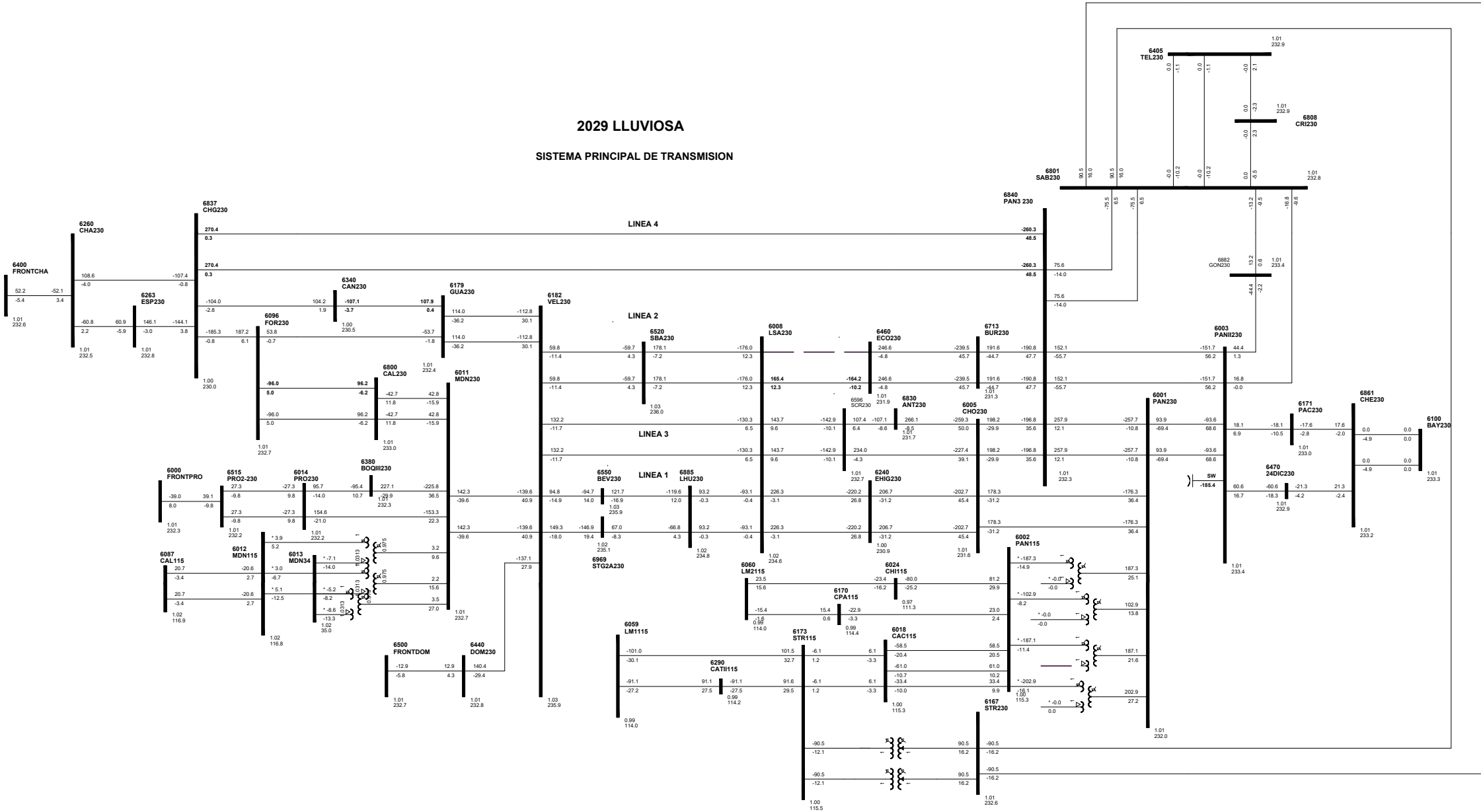




2029 LLUVIOSA  
SISTEMA PRINCIPAL DE TRANSMISION



2029 LLUVIOSA  
SISTEMA PRINCIPAL DE TRANSMISION

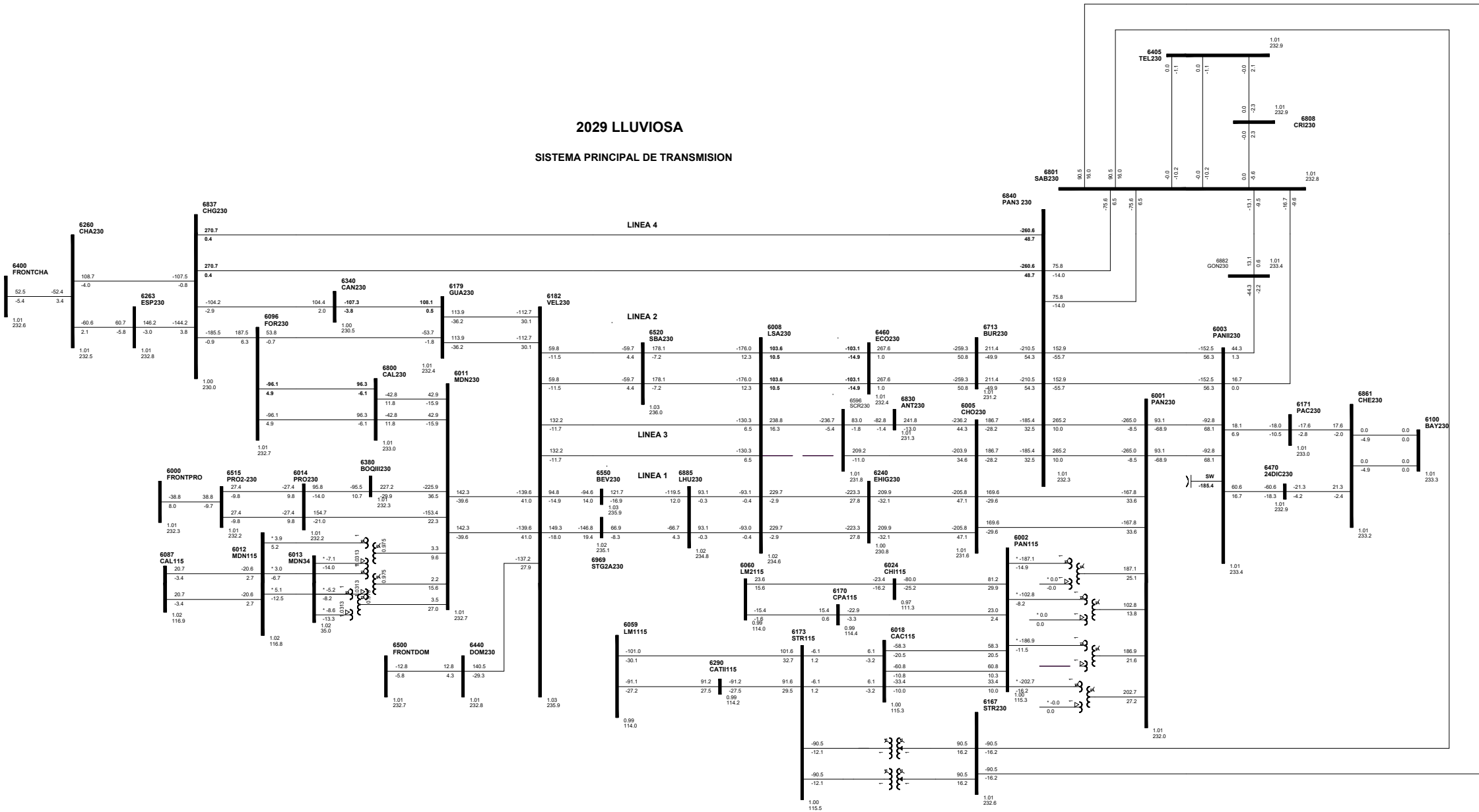




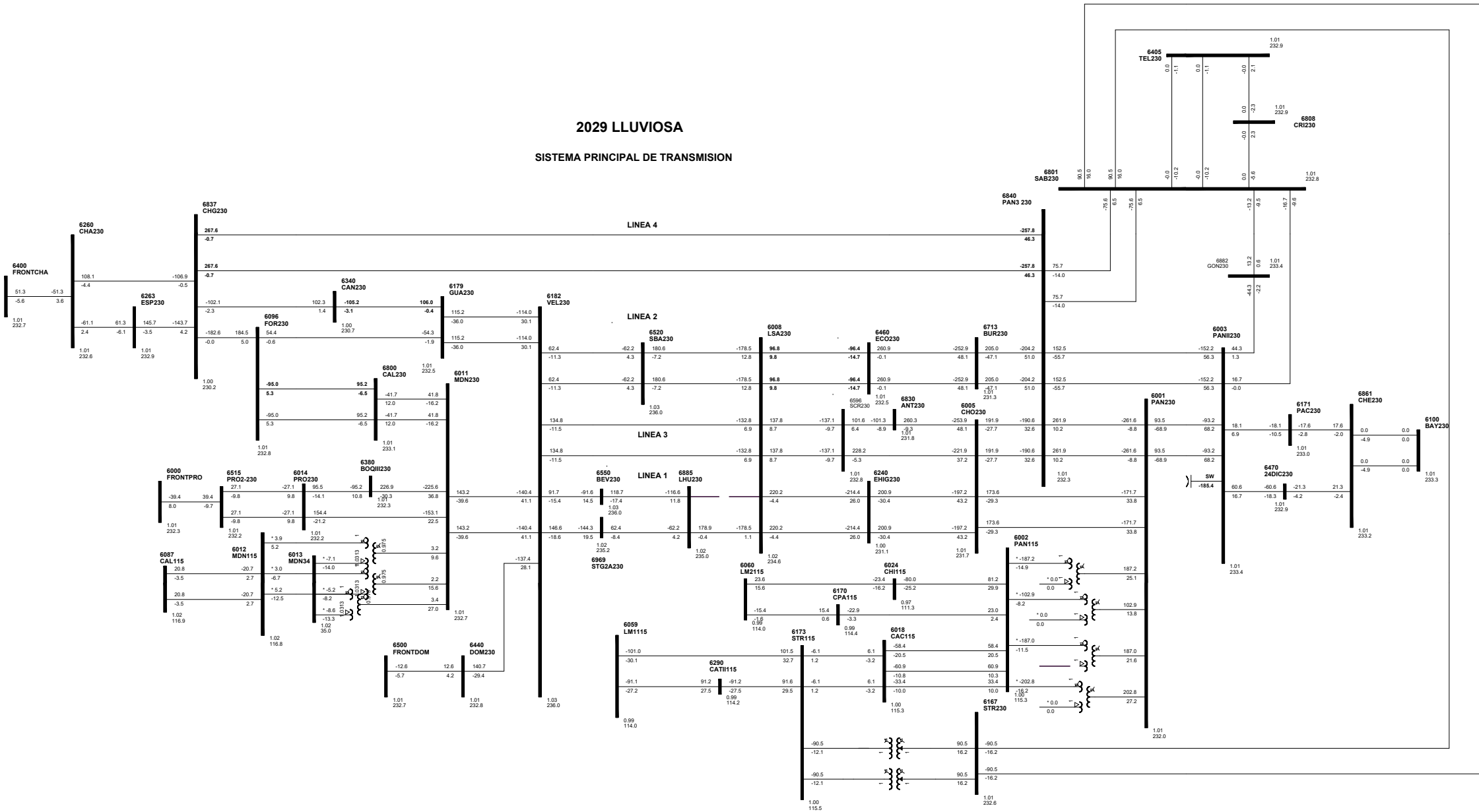




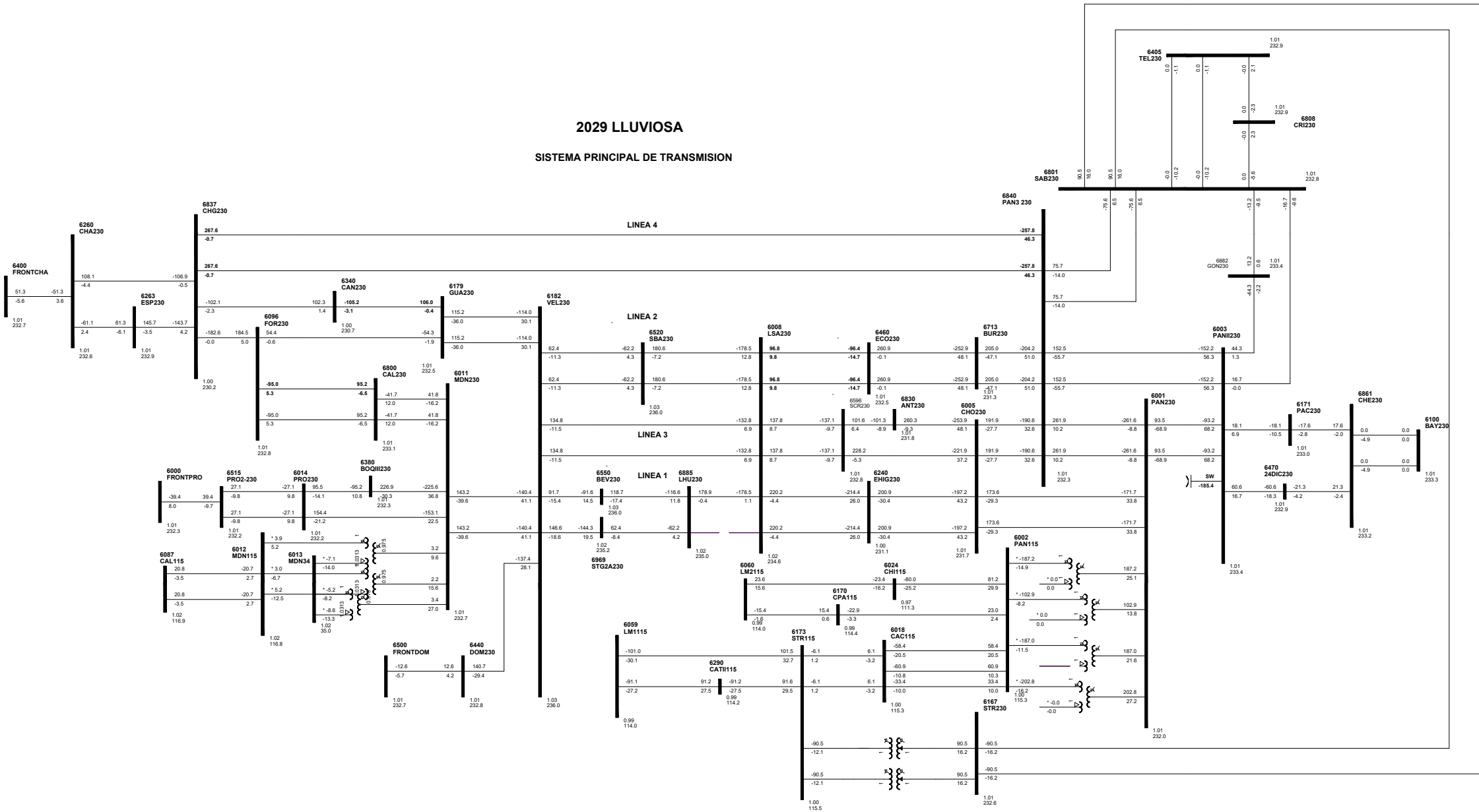
2029 LLUVIOSA  
SISTEMA PRINCIPAL DE TRANSMISION



2029 LLUVIOSA  
SISTEMA PRINCIPAL DE TRANSMISION

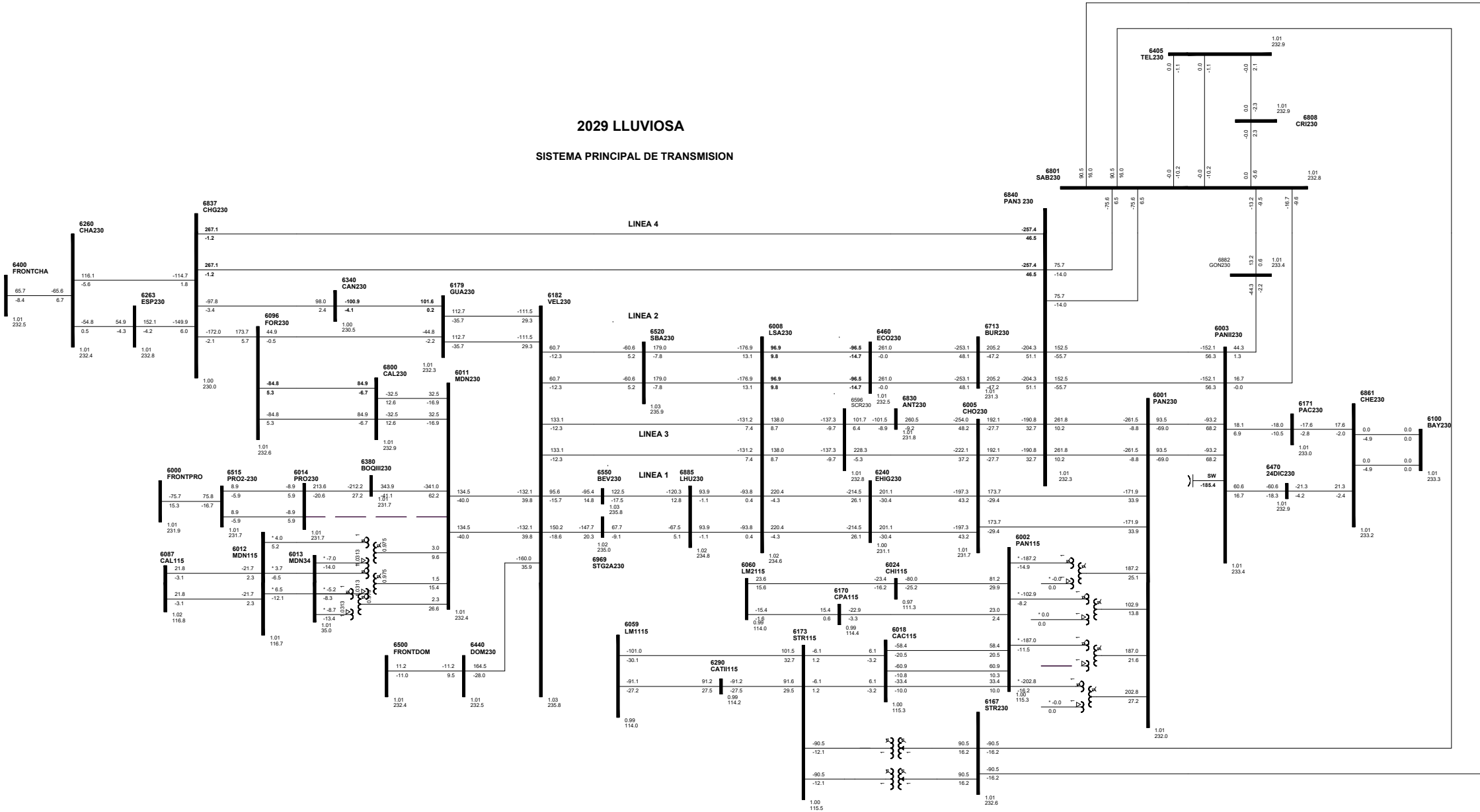


2029 LLUVIOSA  
 SISTEMA PRINCIPAL DE TRANSMISION

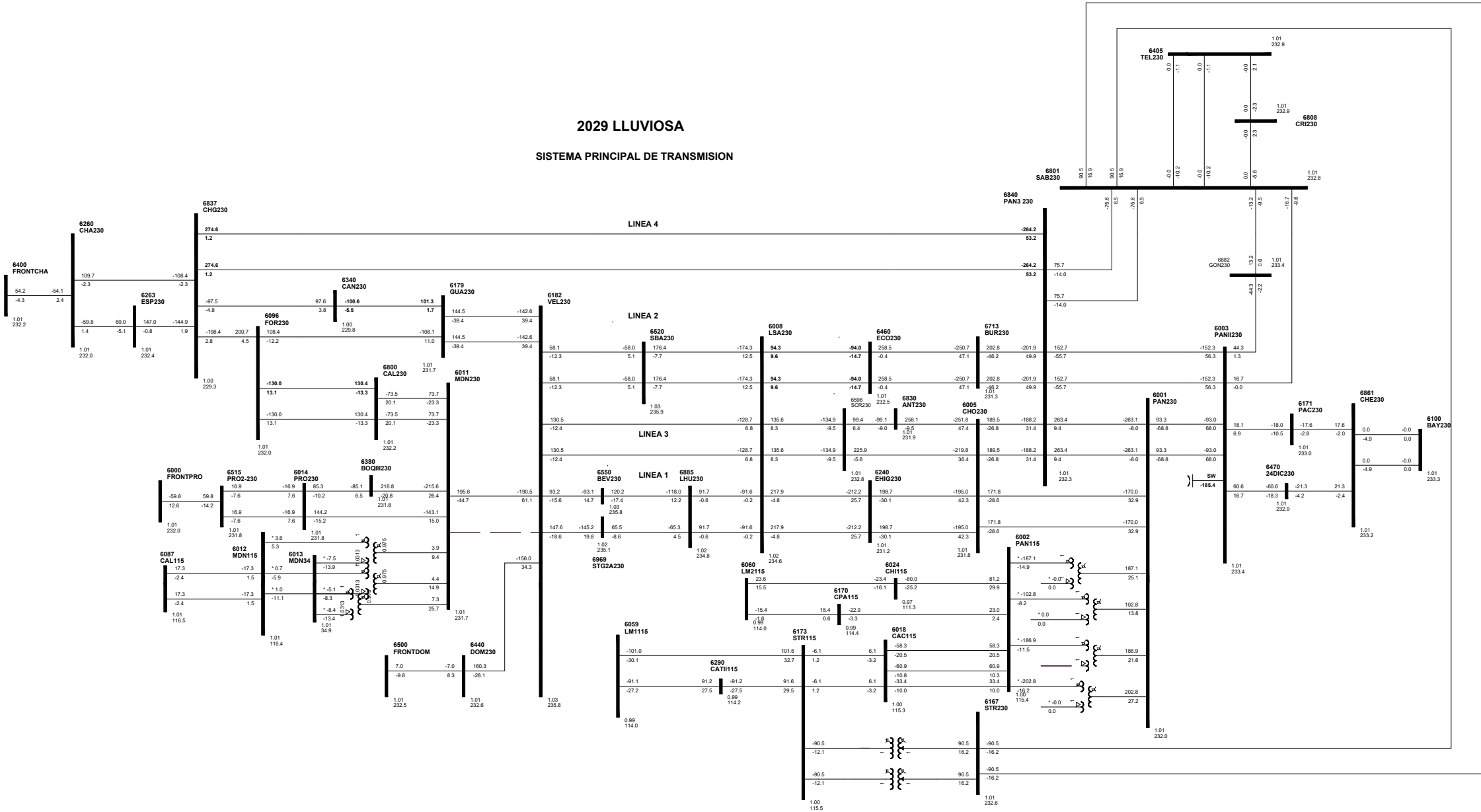




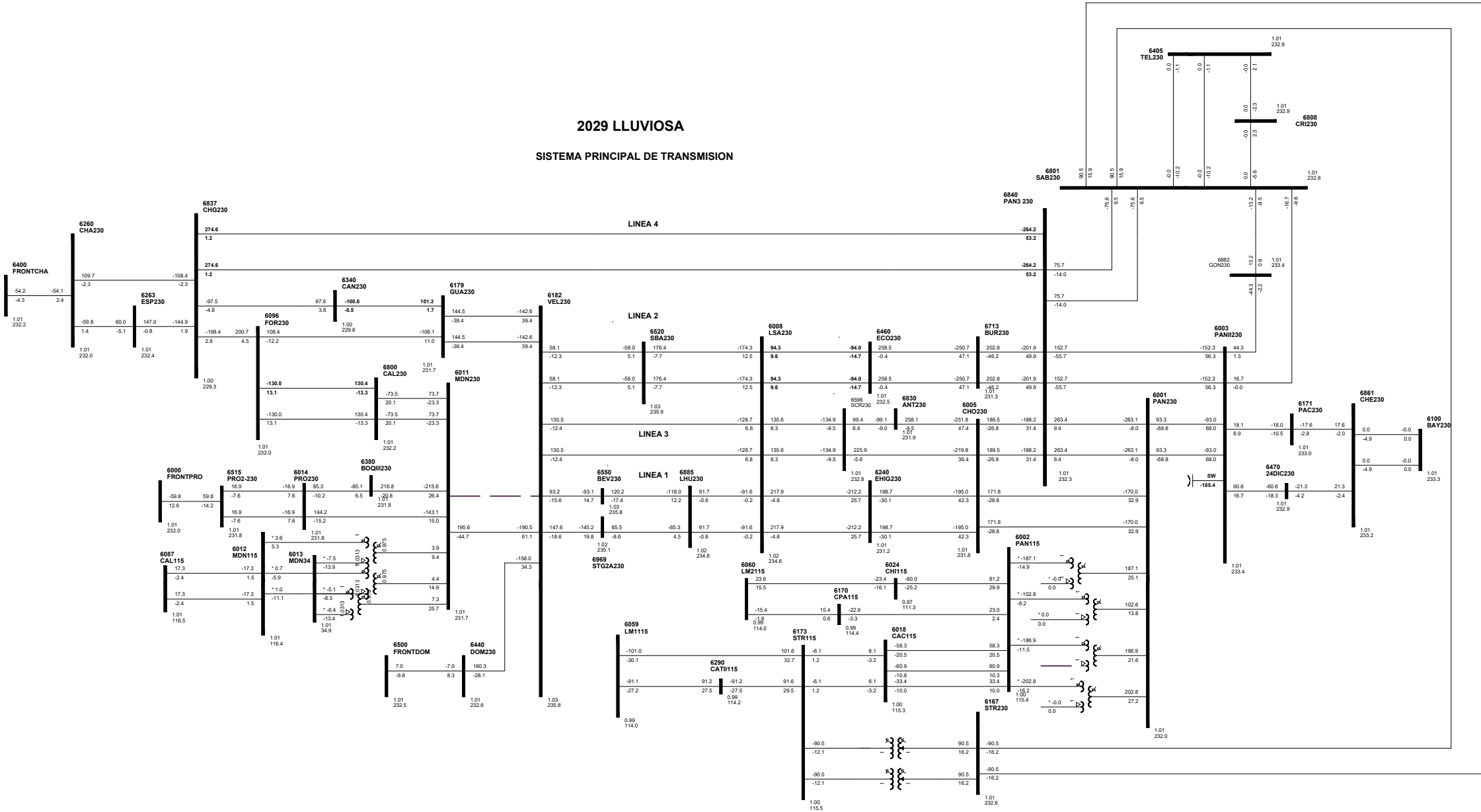
2029 LLUVIOSA  
SISTEMA PRINCIPAL DE TRANSMISION



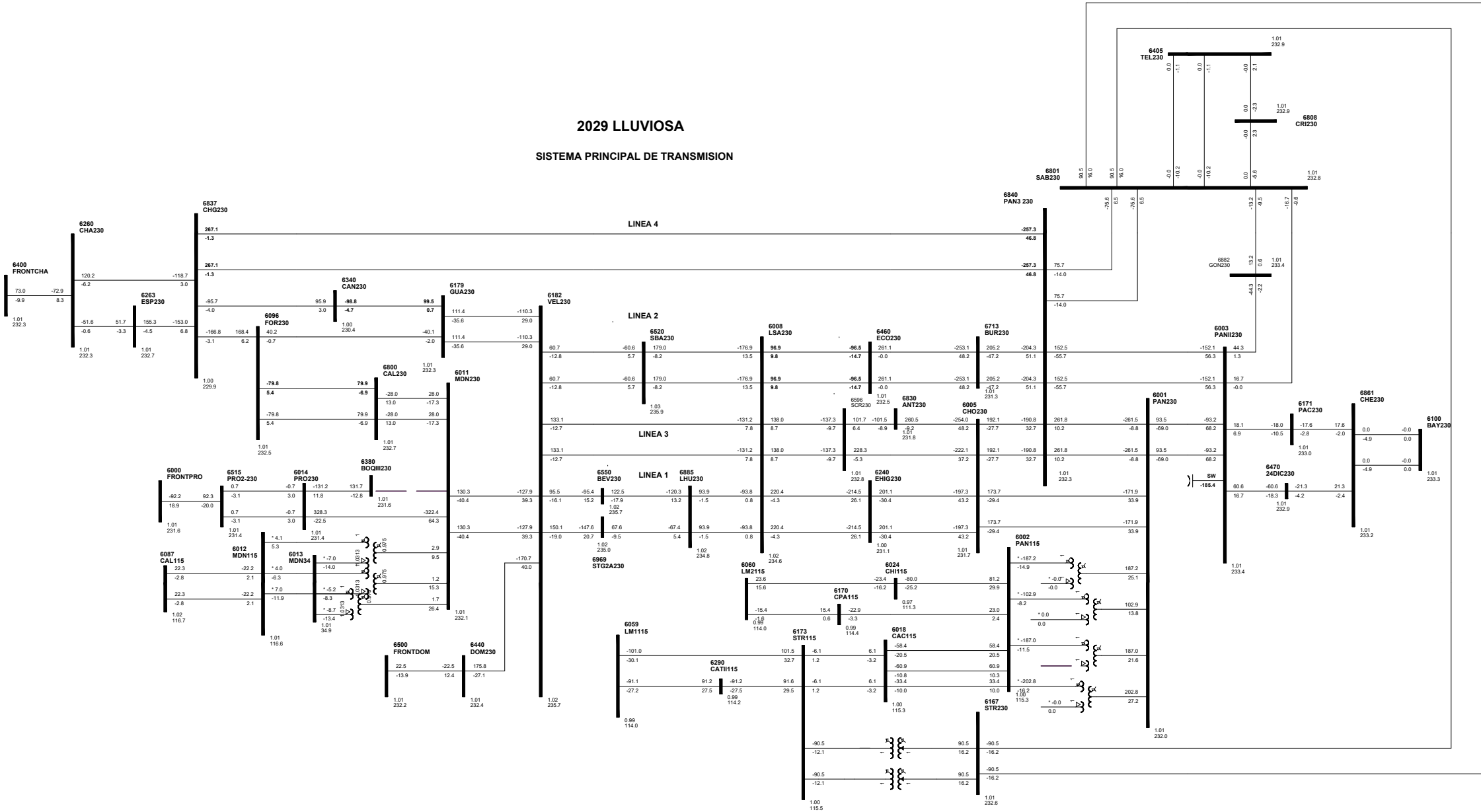
2029 LLUVIOSA  
SISTEMA PRINCIPAL DE TRANSMISION



2029 LLUVIOSA  
SISTEMA PRINCIPAL DE TRANSMISION

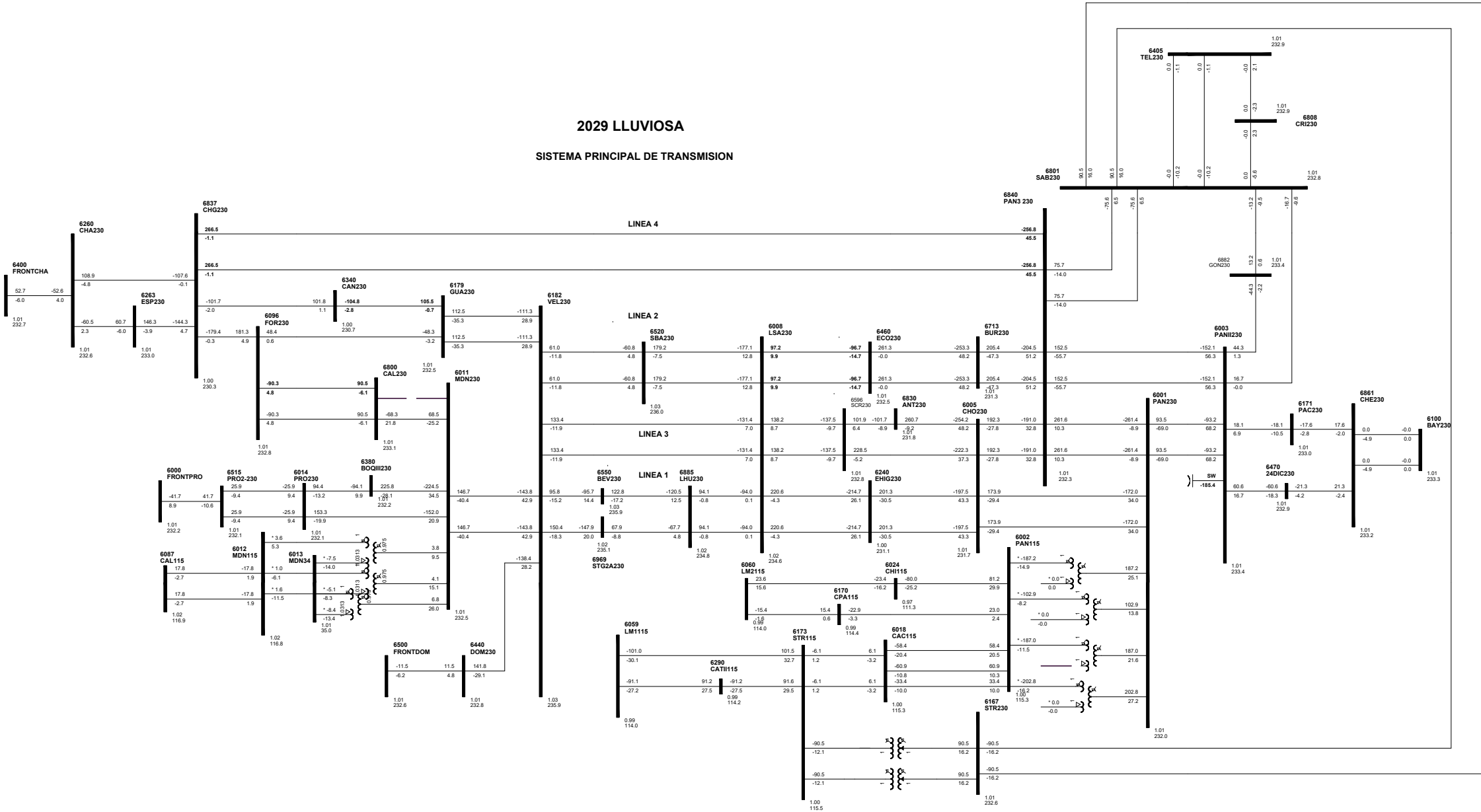


2029 LLUVIOSA  
SISTEMA PRINCIPAL DE TRANSMISION

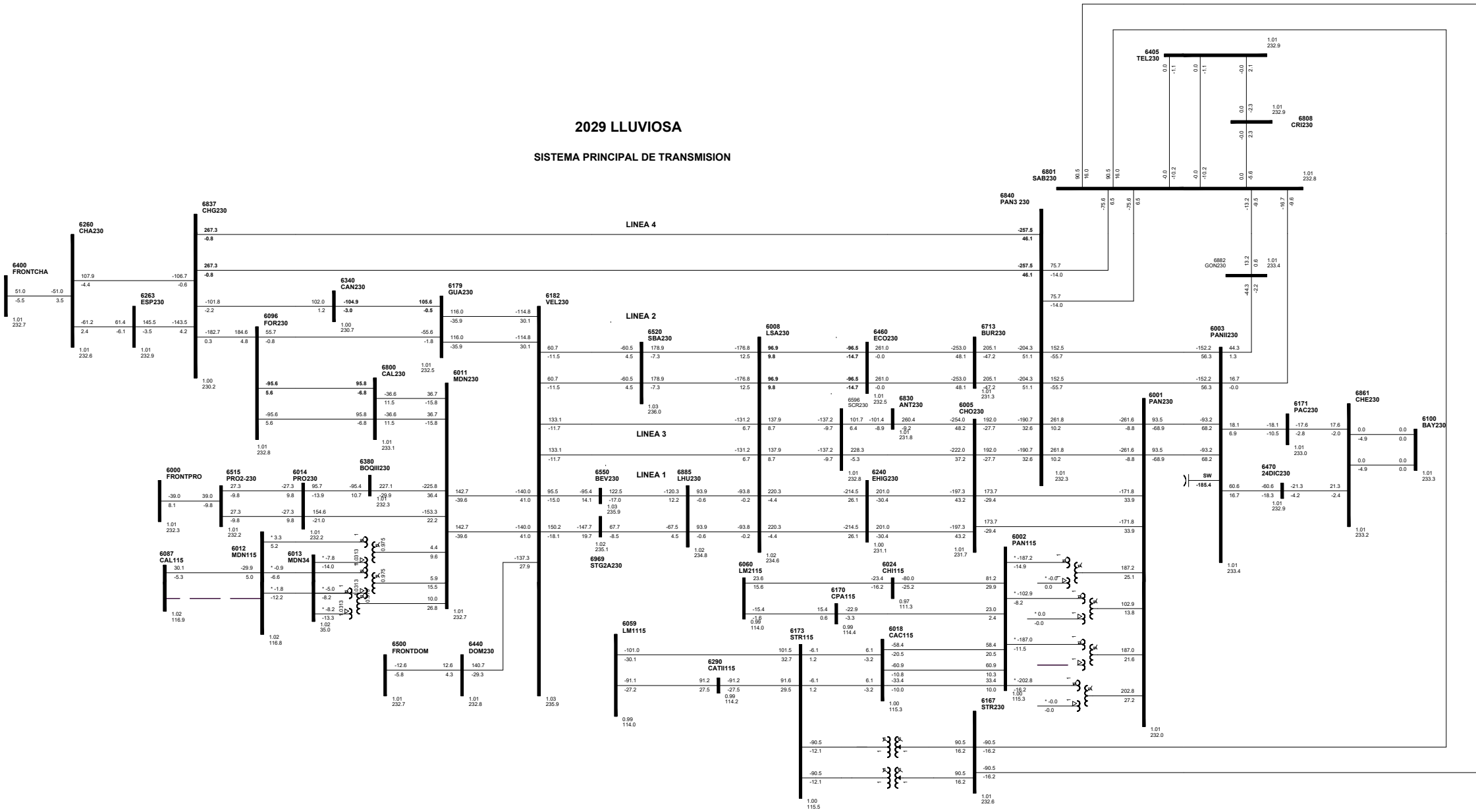




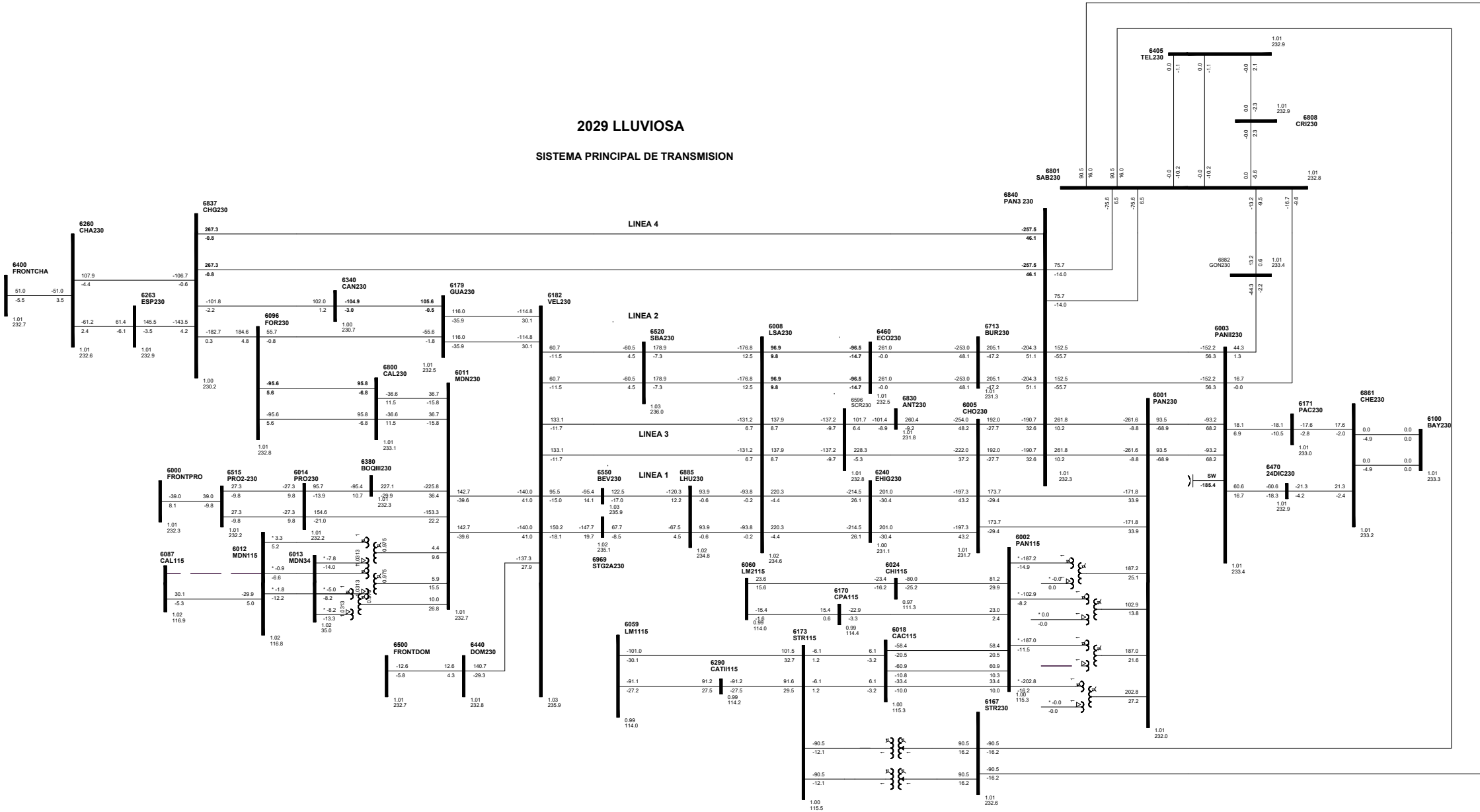
2029 LLUVIOSA  
SISTEMA PRINCIPAL DE TRANSMISION



2029 LLUVIOSA  
SISTEMA PRINCIPAL DE TRANSMISION



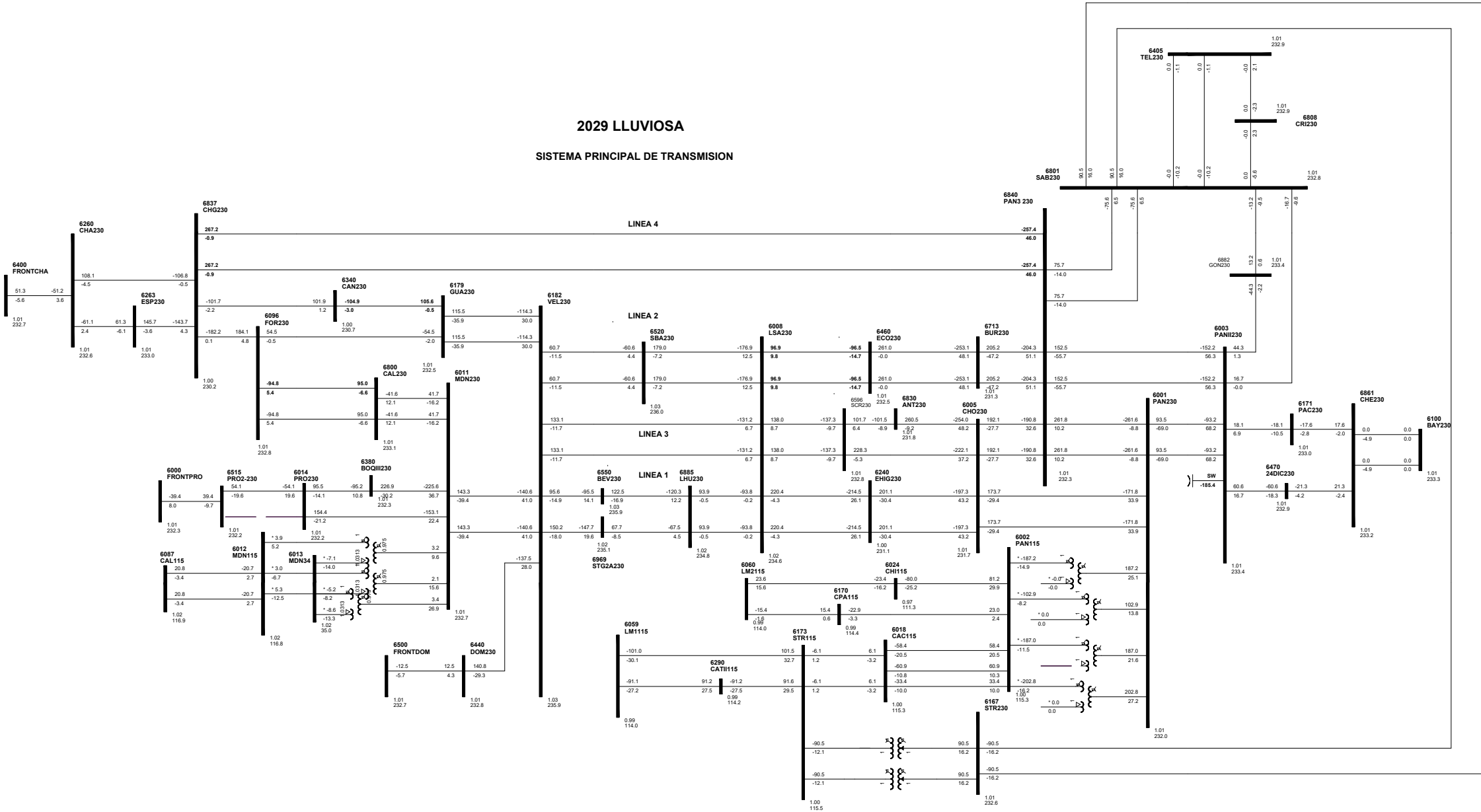
2029 LLUVIOSA  
SISTEMA PRINCIPAL DE TRANSMISION





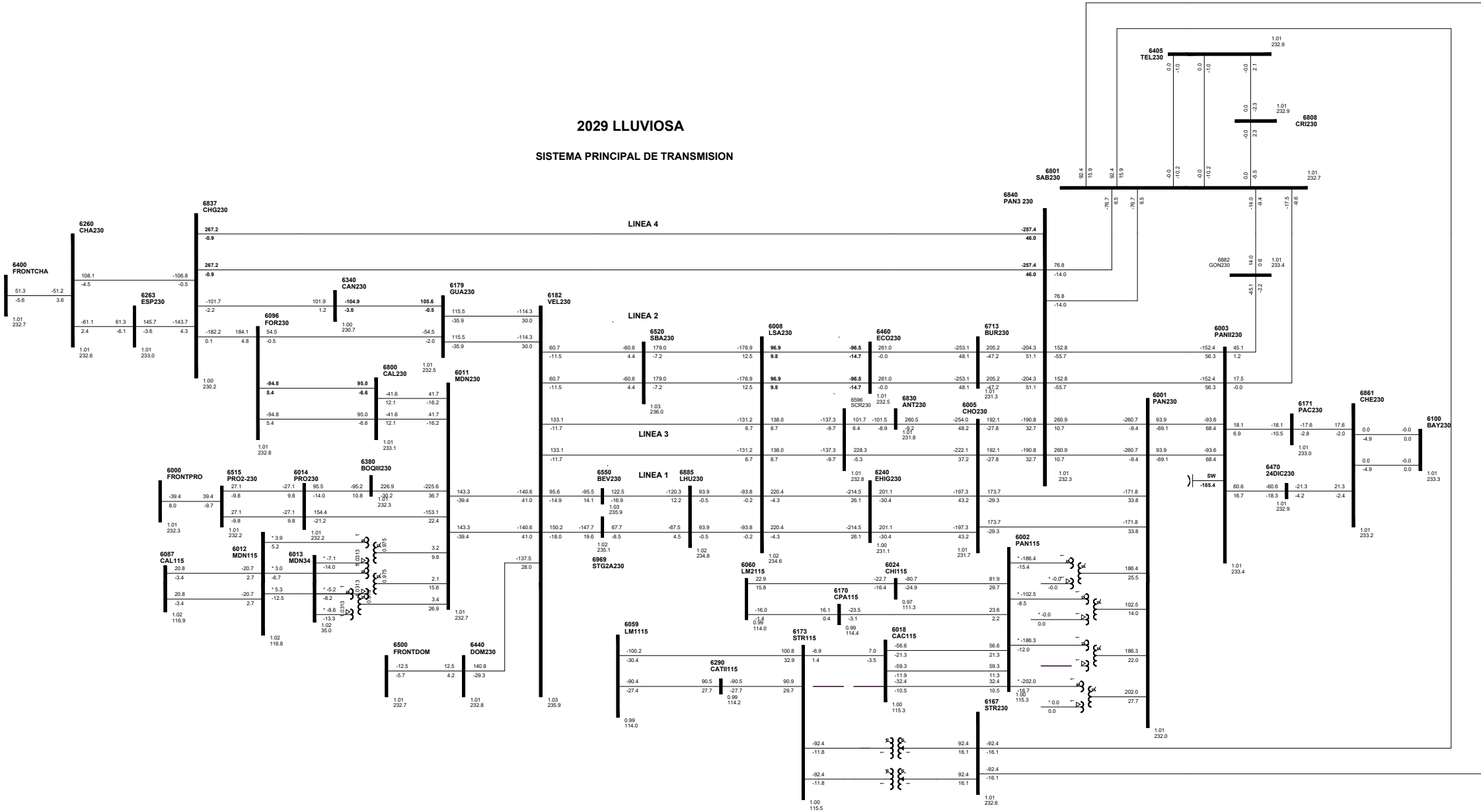


2029 LLUVIOSA  
SISTEMA PRINCIPAL DE TRANSMISION

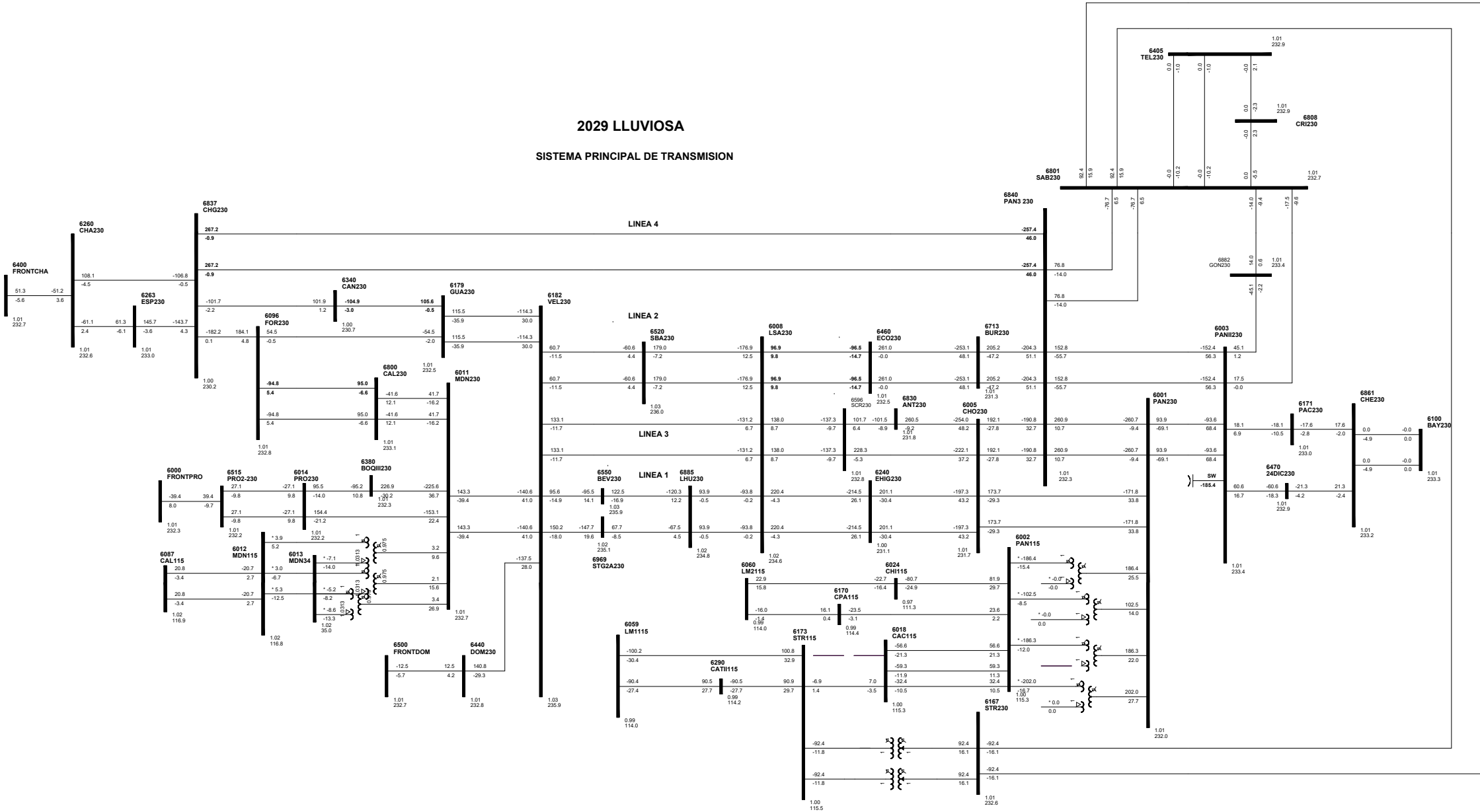




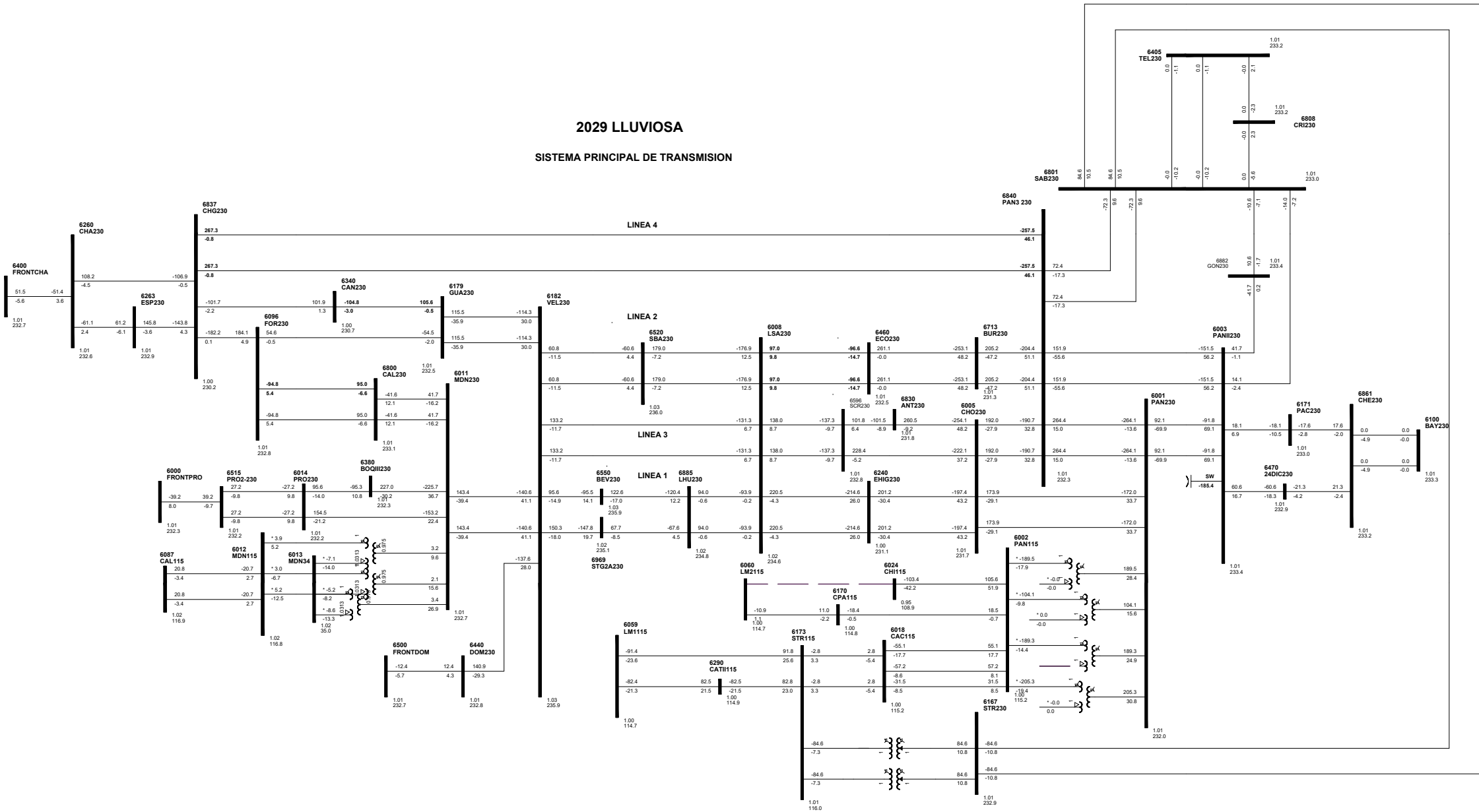
2029 LLUVIOSA  
SISTEMA PRINCIPAL DE TRANSMISION



2029 LLUVIOSA  
 SISTEMA PRINCIPAL DE TRANSMISION



2029 LLUVIOSA  
SISTEMA PRINCIPAL DE TRANSMISION





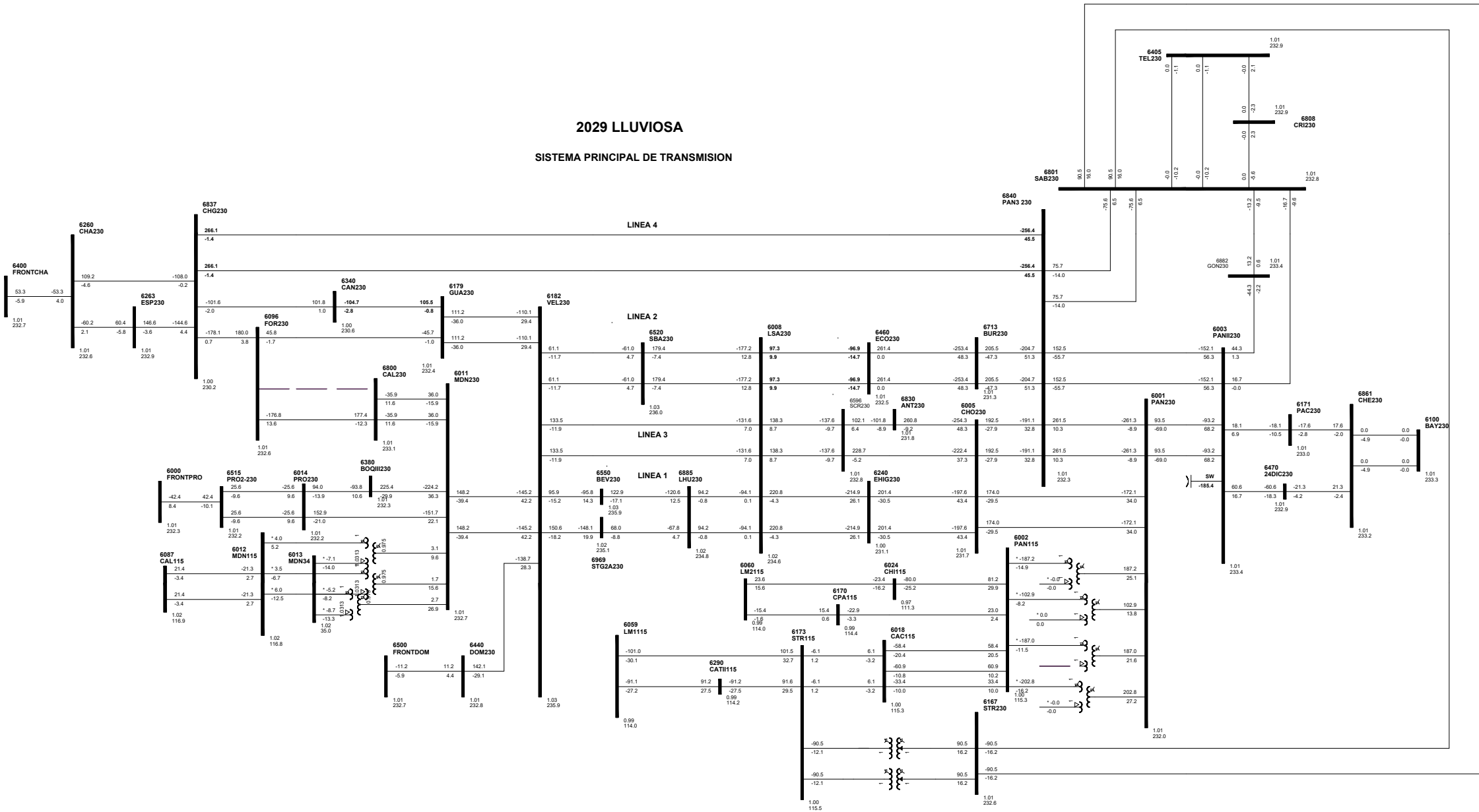






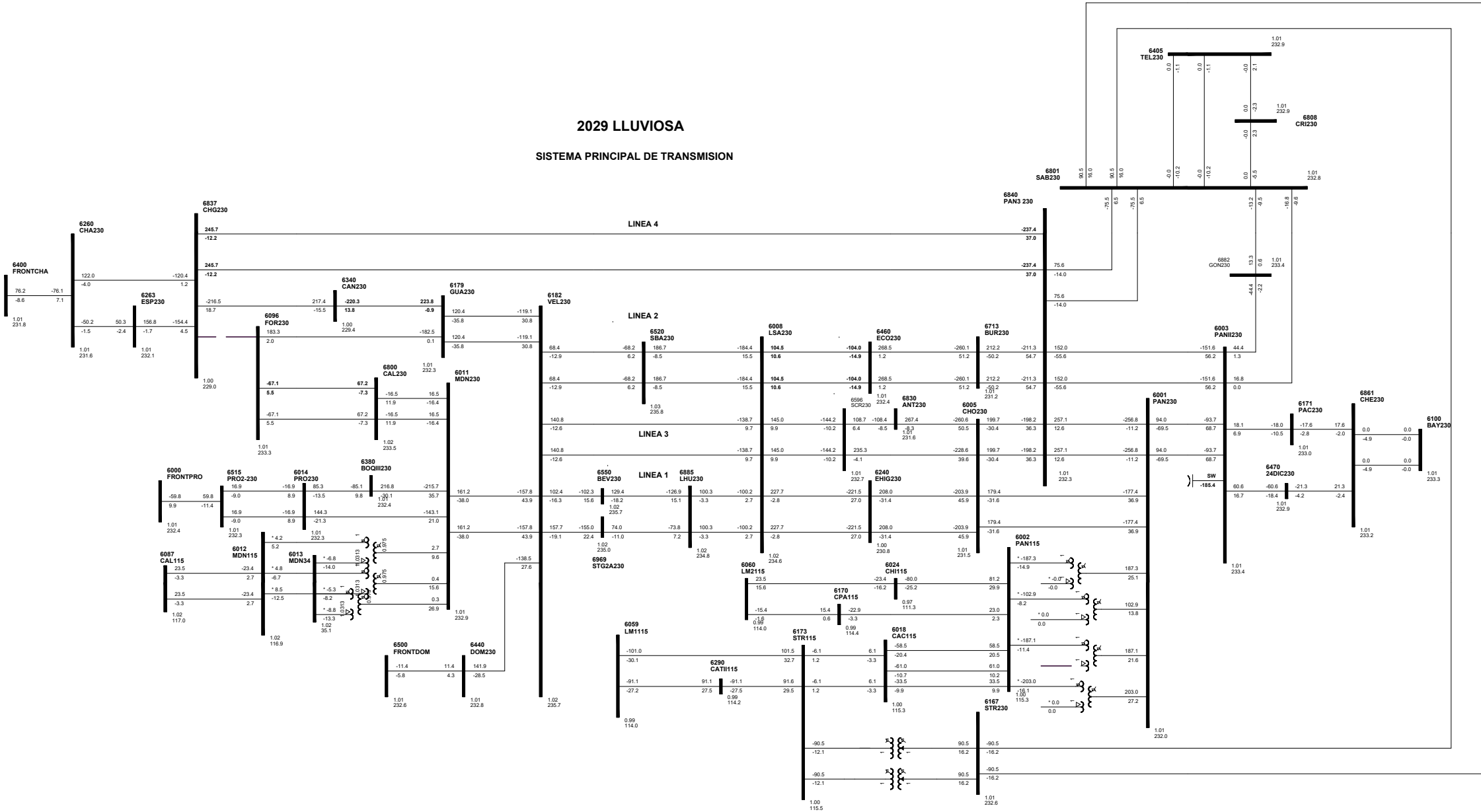


2029 LLUVIOSA  
SISTEMA PRINCIPAL DE TRANSMISION



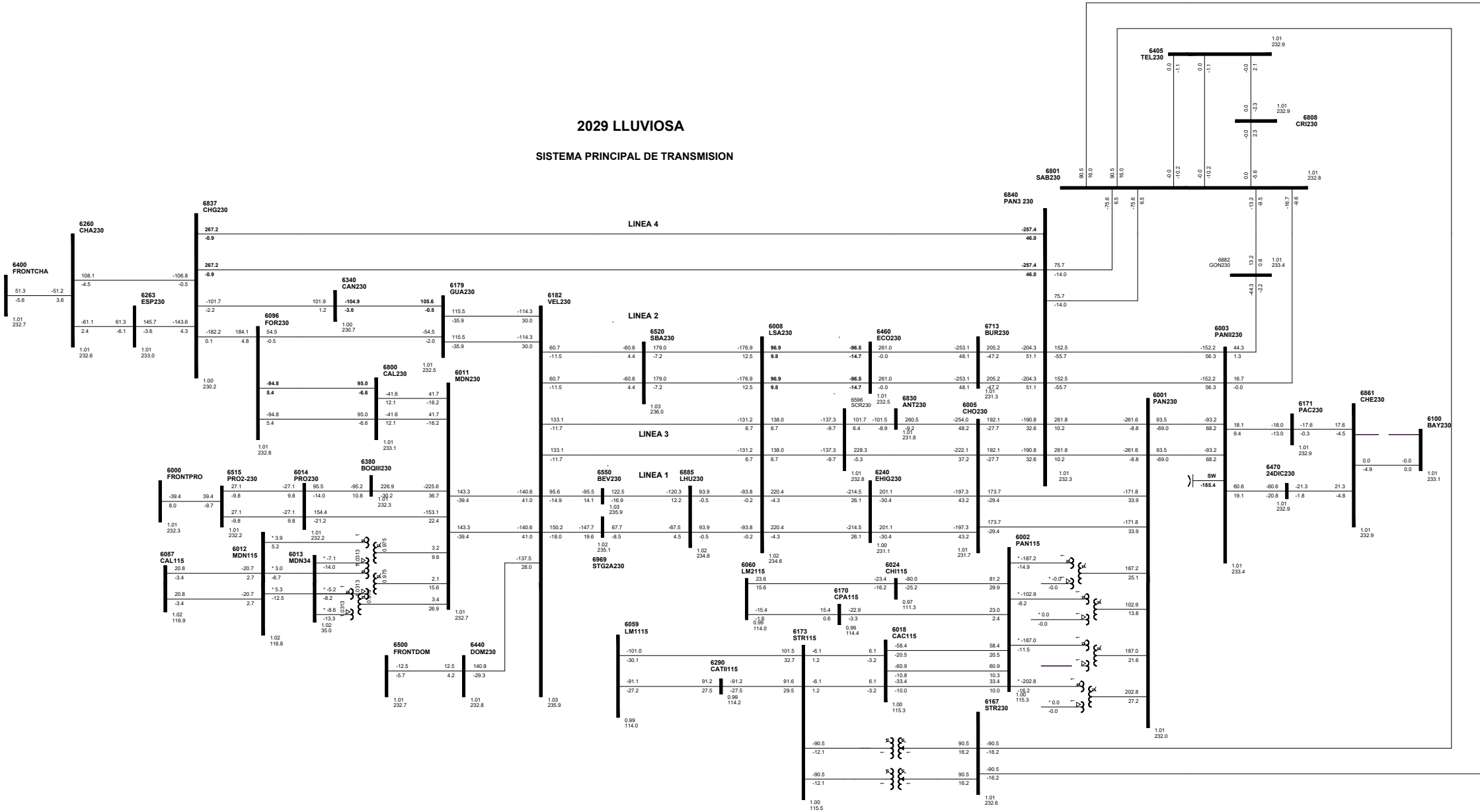


2029 LLUVIOSA  
SISTEMA PRINCIPAL DE TRANSMISION

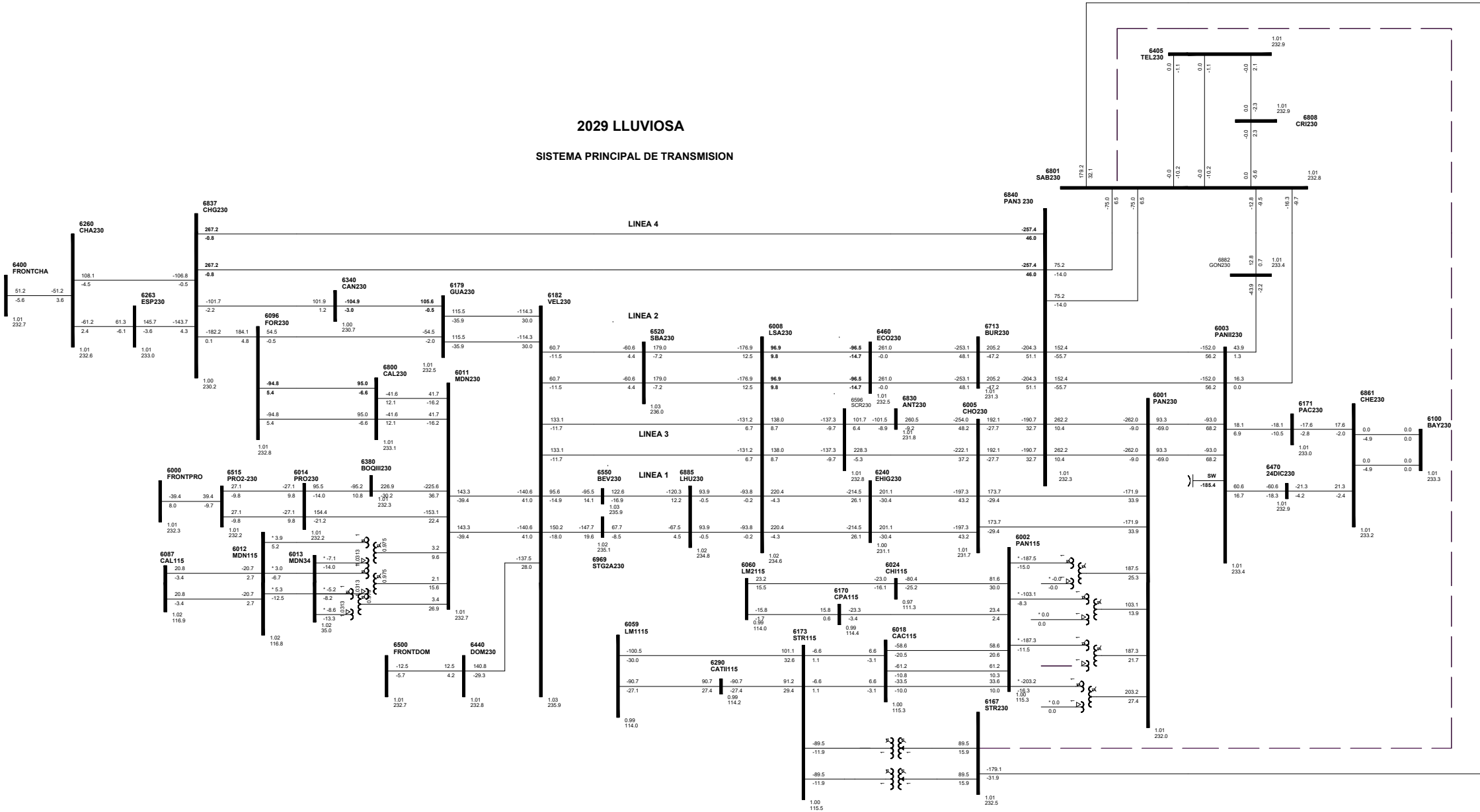




2029 LLUVIOSA  
SISTEMA PRINCIPAL DE TRANSMISION



2029 LLUVIOSA  
SISTEMA PRINCIPAL DE TRANSMISION







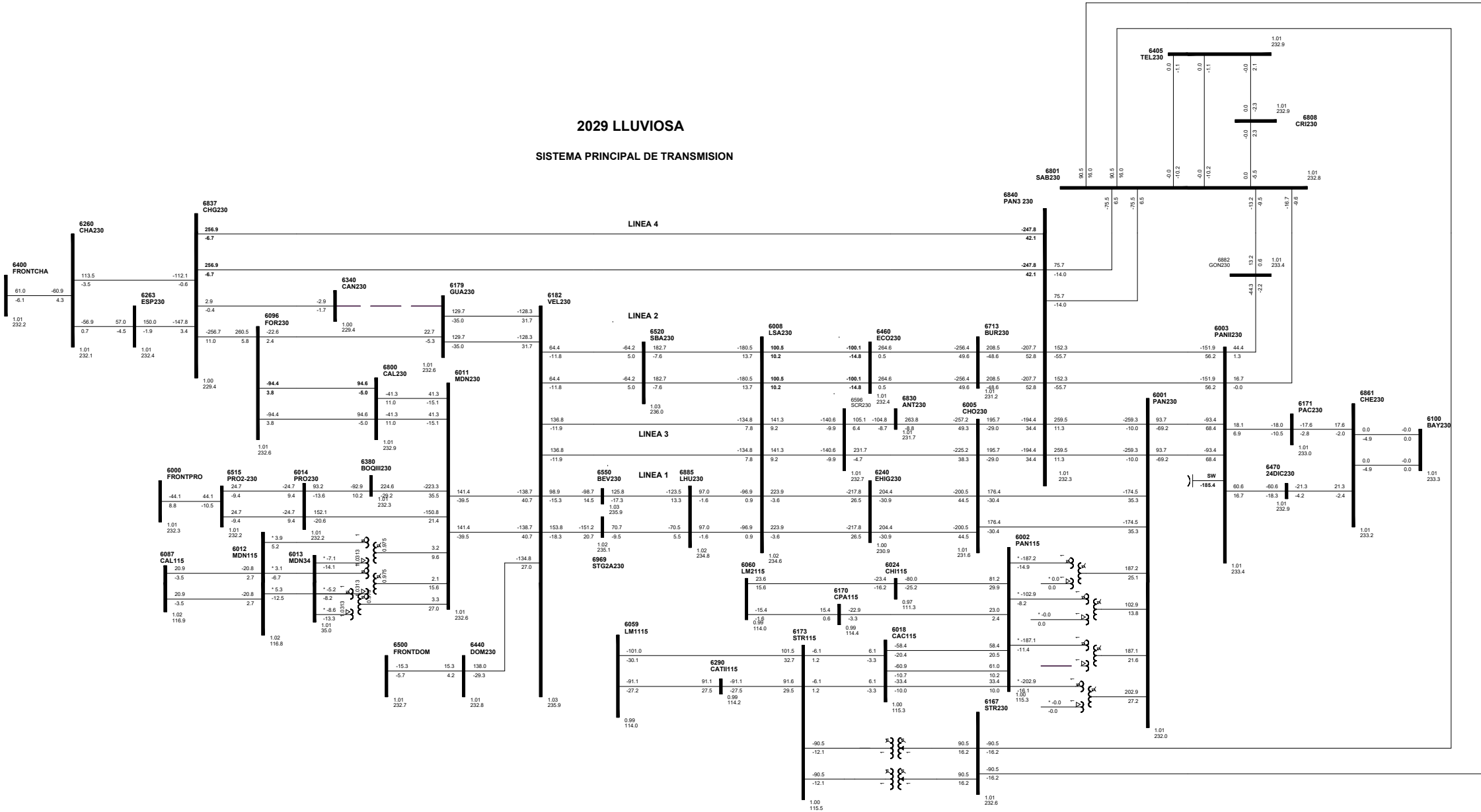




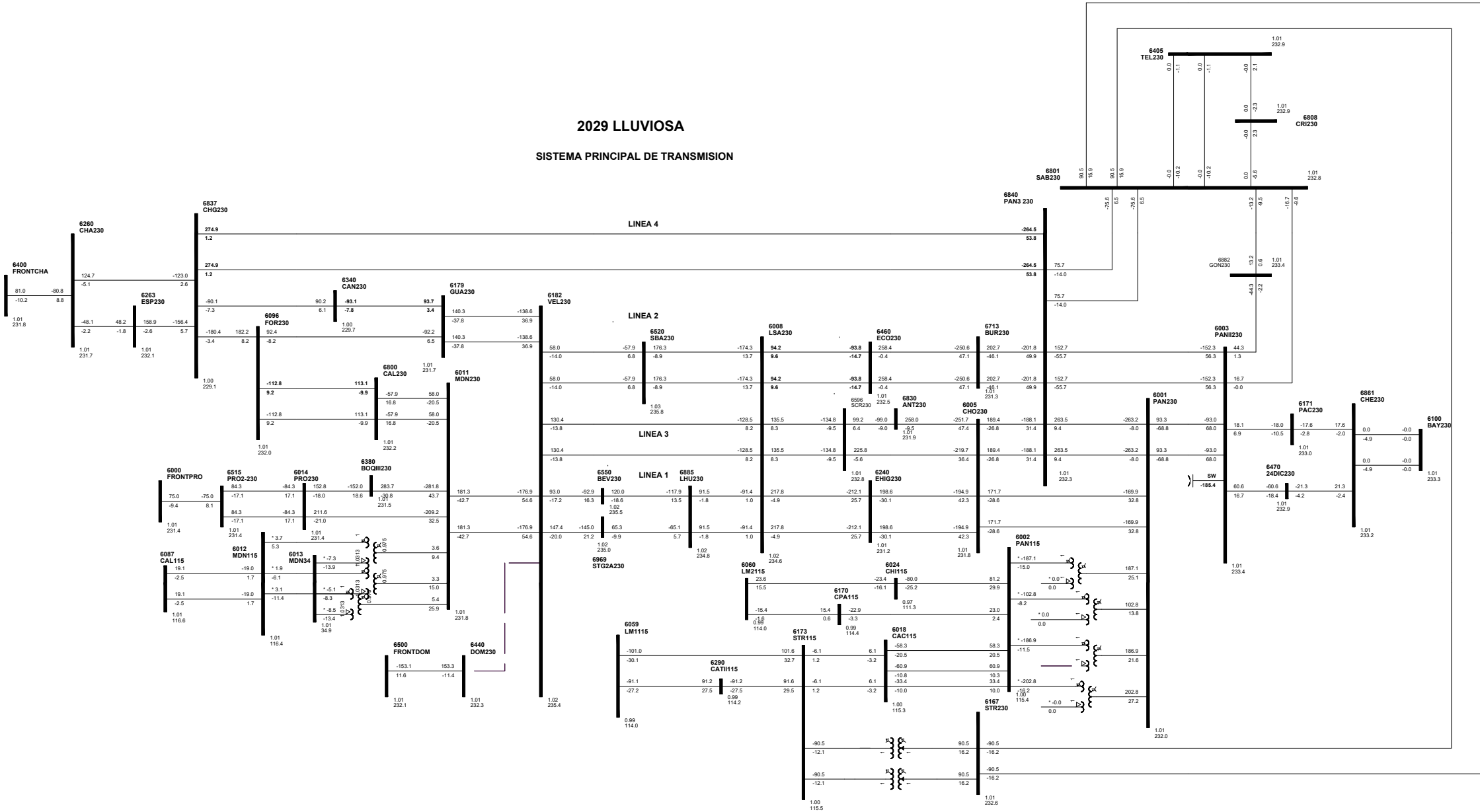




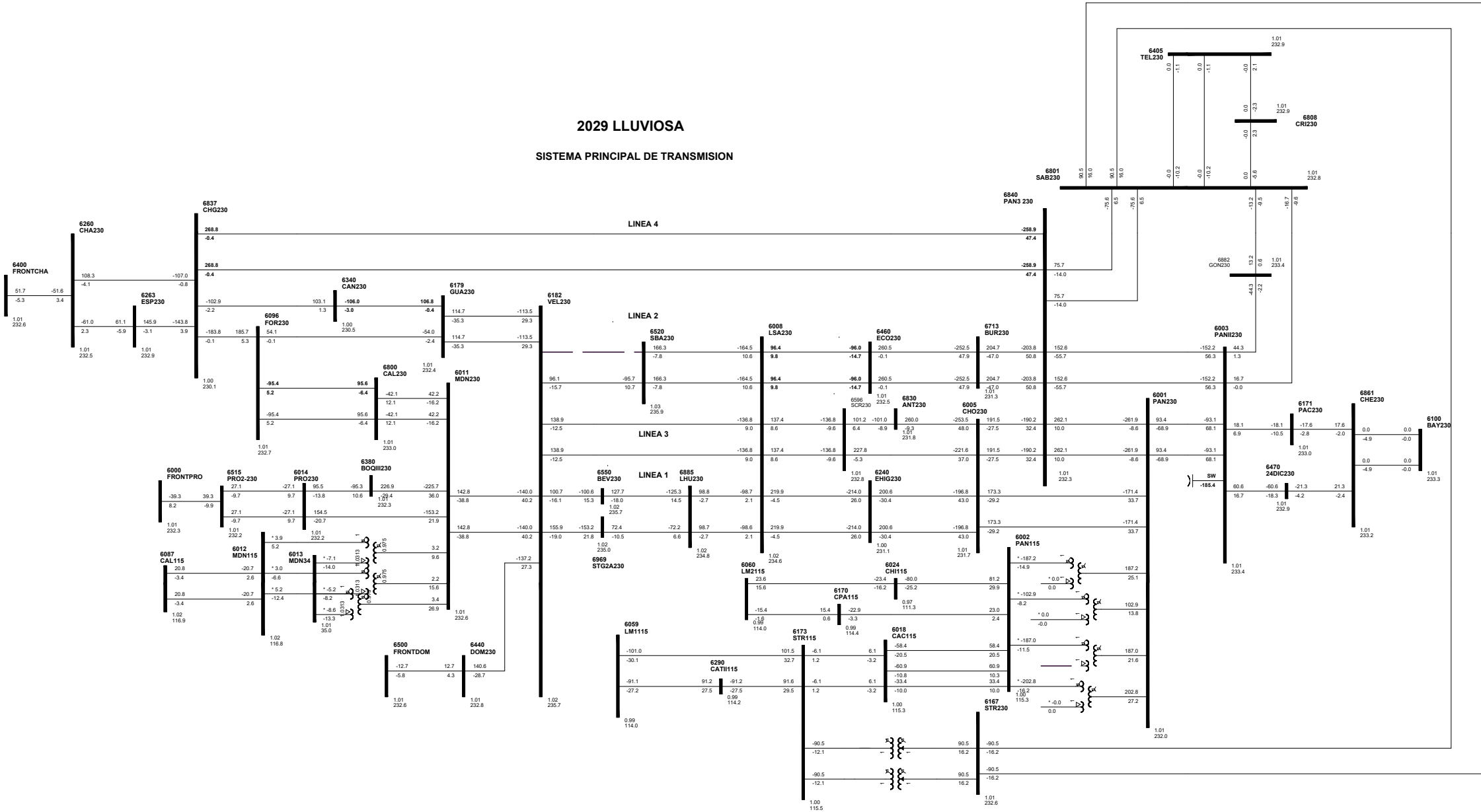
2029 LLUVIOSA  
SISTEMA PRINCIPAL DE TRANSMISION



2029 LLUVIOSA  
SISTEMA PRINCIPAL DE TRANSMISION



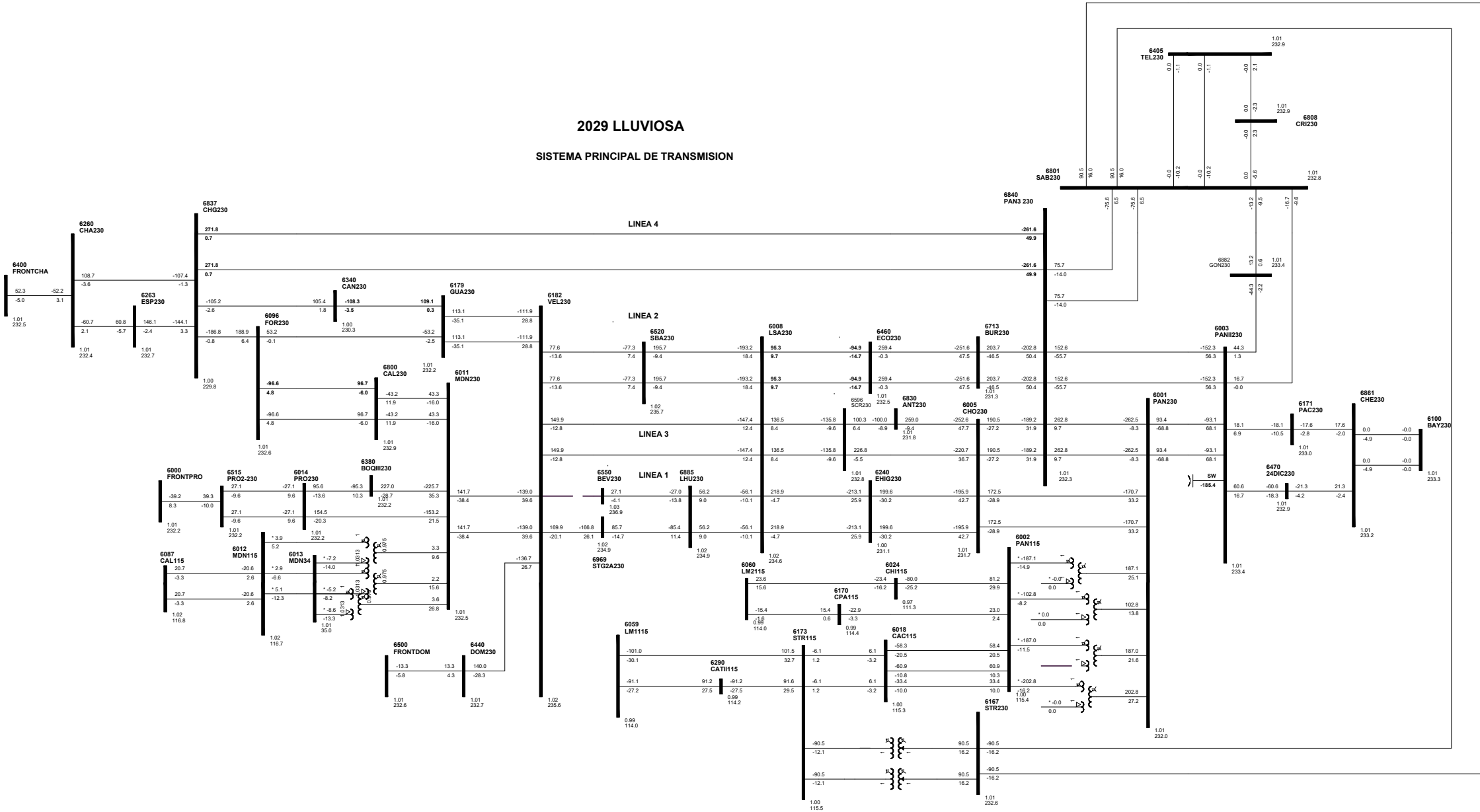
2029 LLUVIOSA  
SISTEMA PRINCIPAL DE TRANSMISION



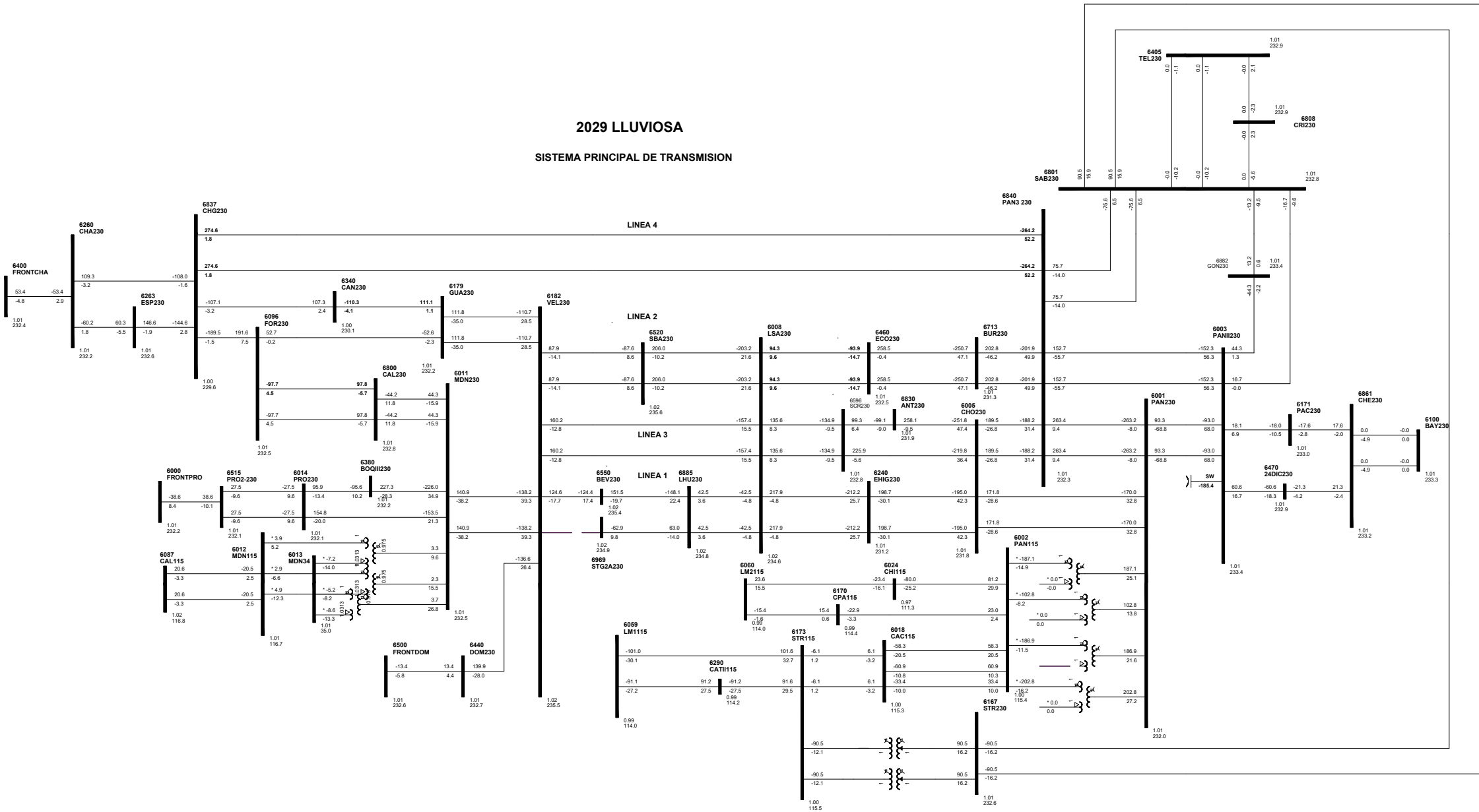




2029 LLUVIOSA  
SISTEMA PRINCIPAL DE TRANSMISION



2029 LLUVIOSA  
SISTEMA PRINCIPAL DE TRANSMISION



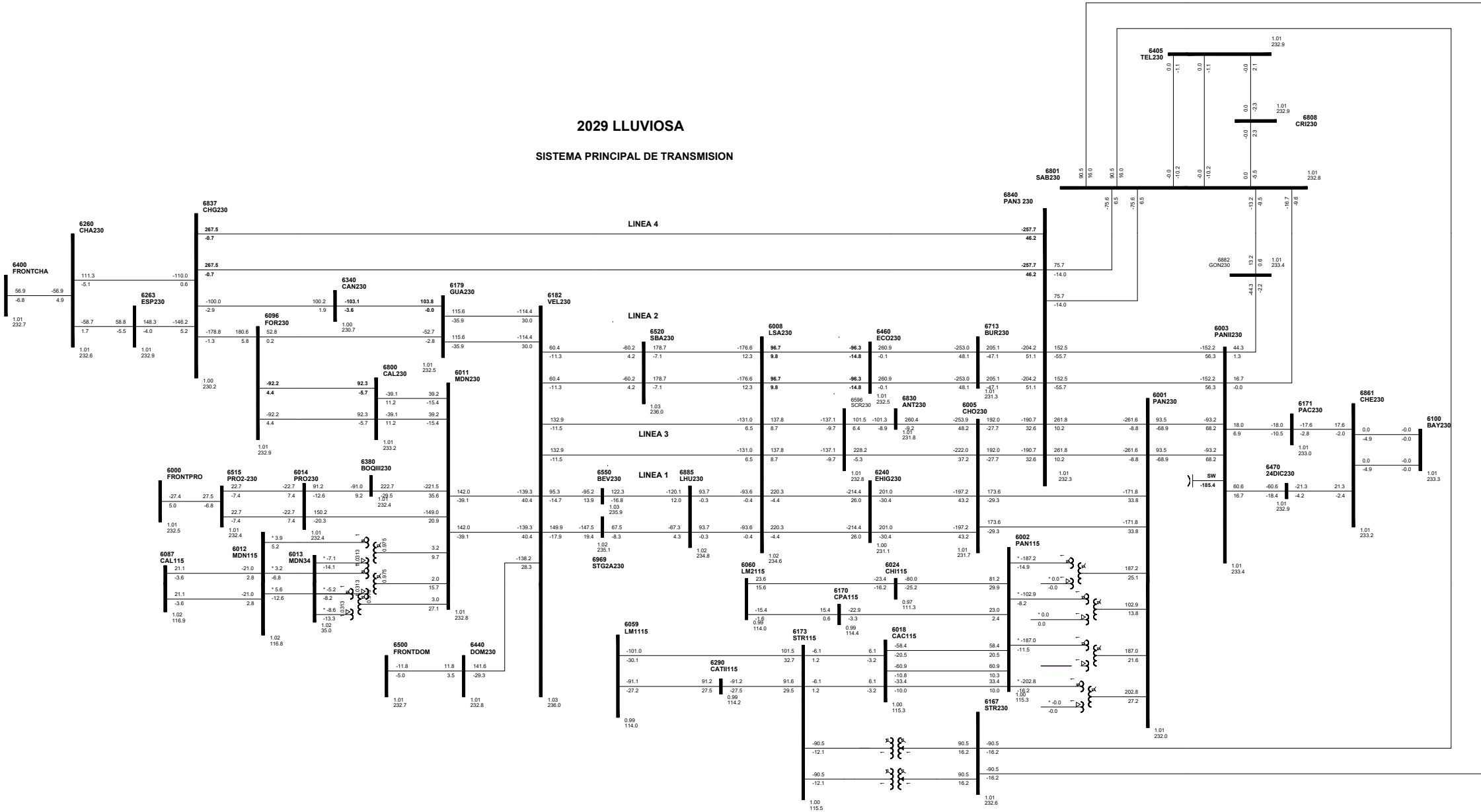






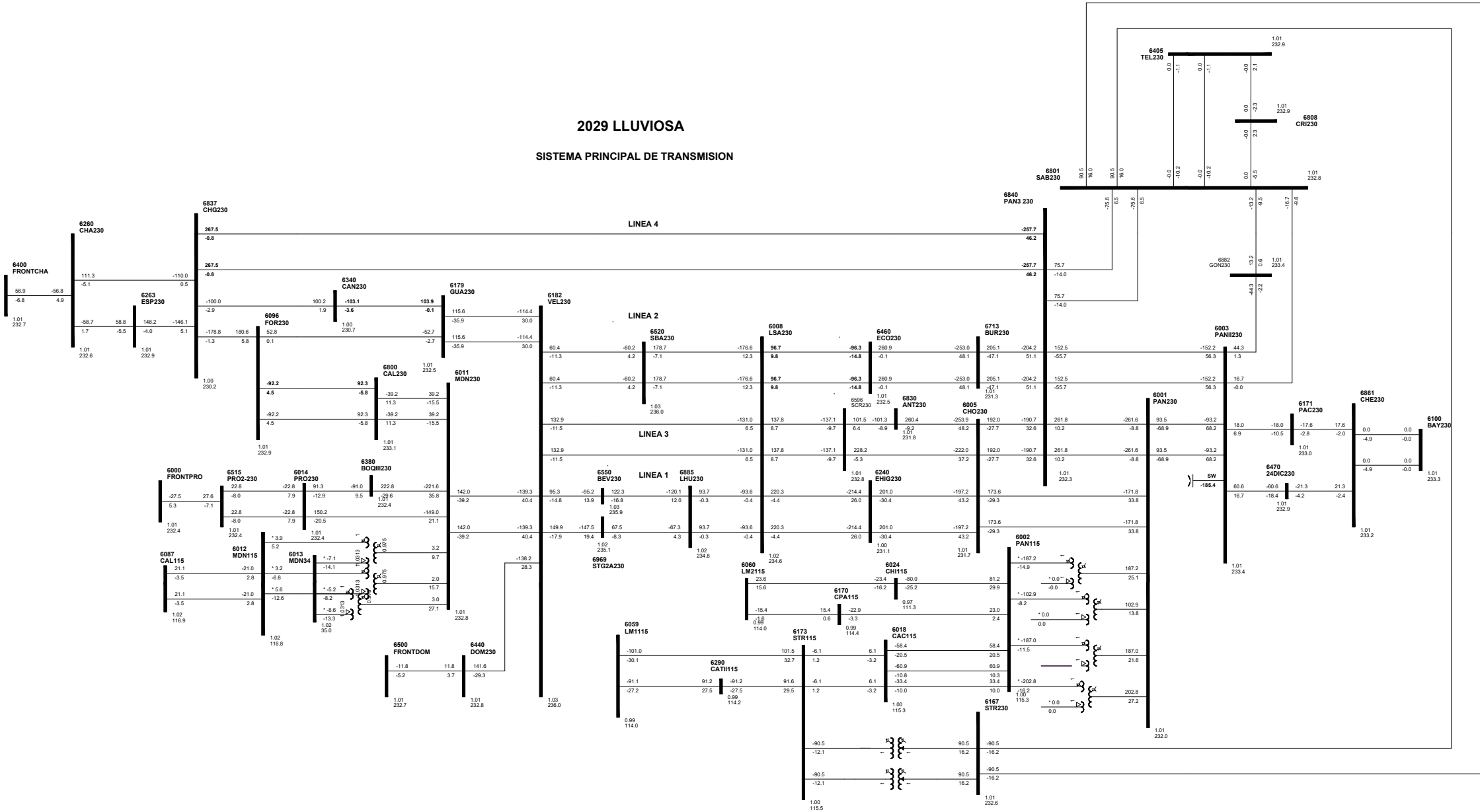


2029 LLUVIOSA  
SISTEMA PRINCIPAL DE TRANSMISION

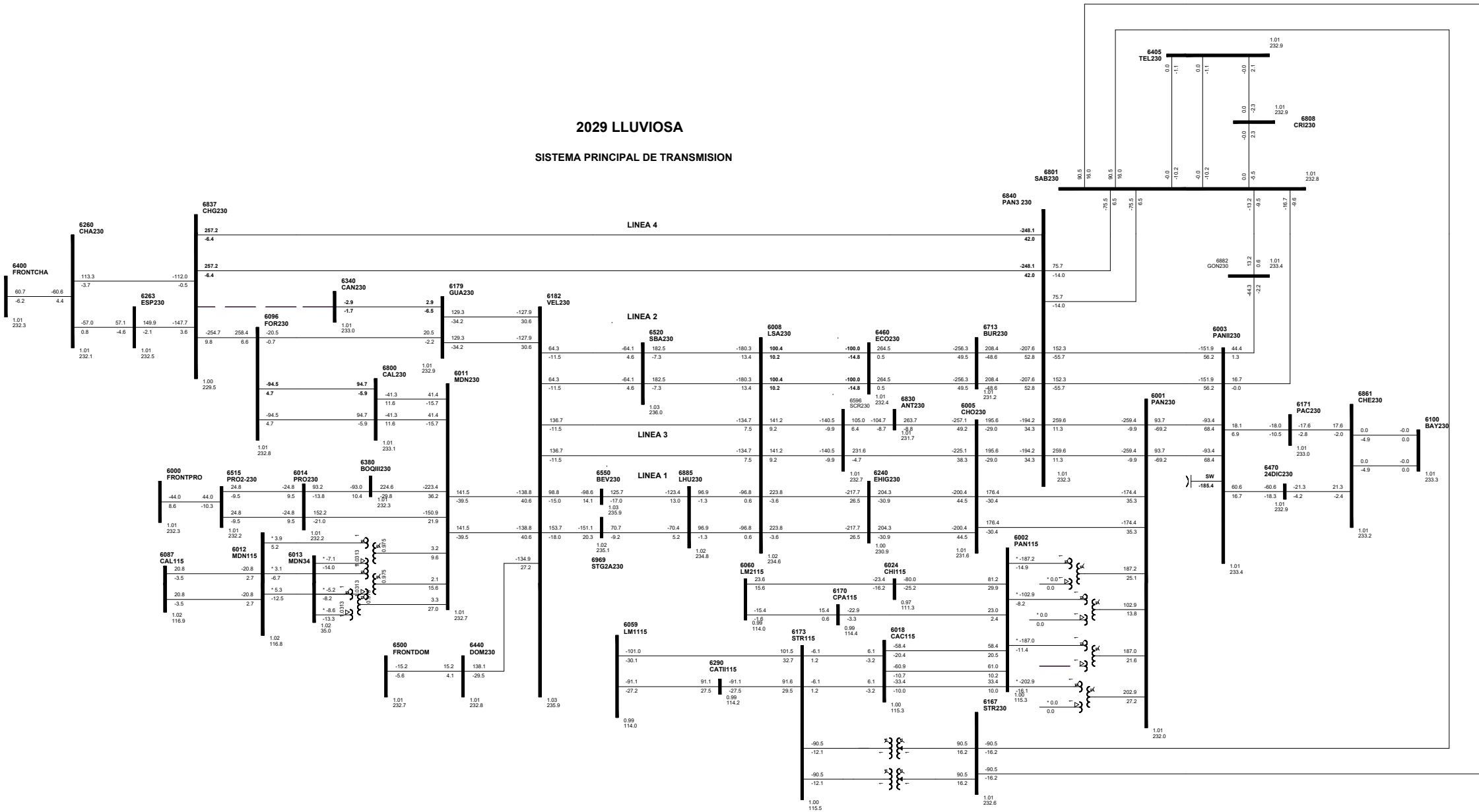




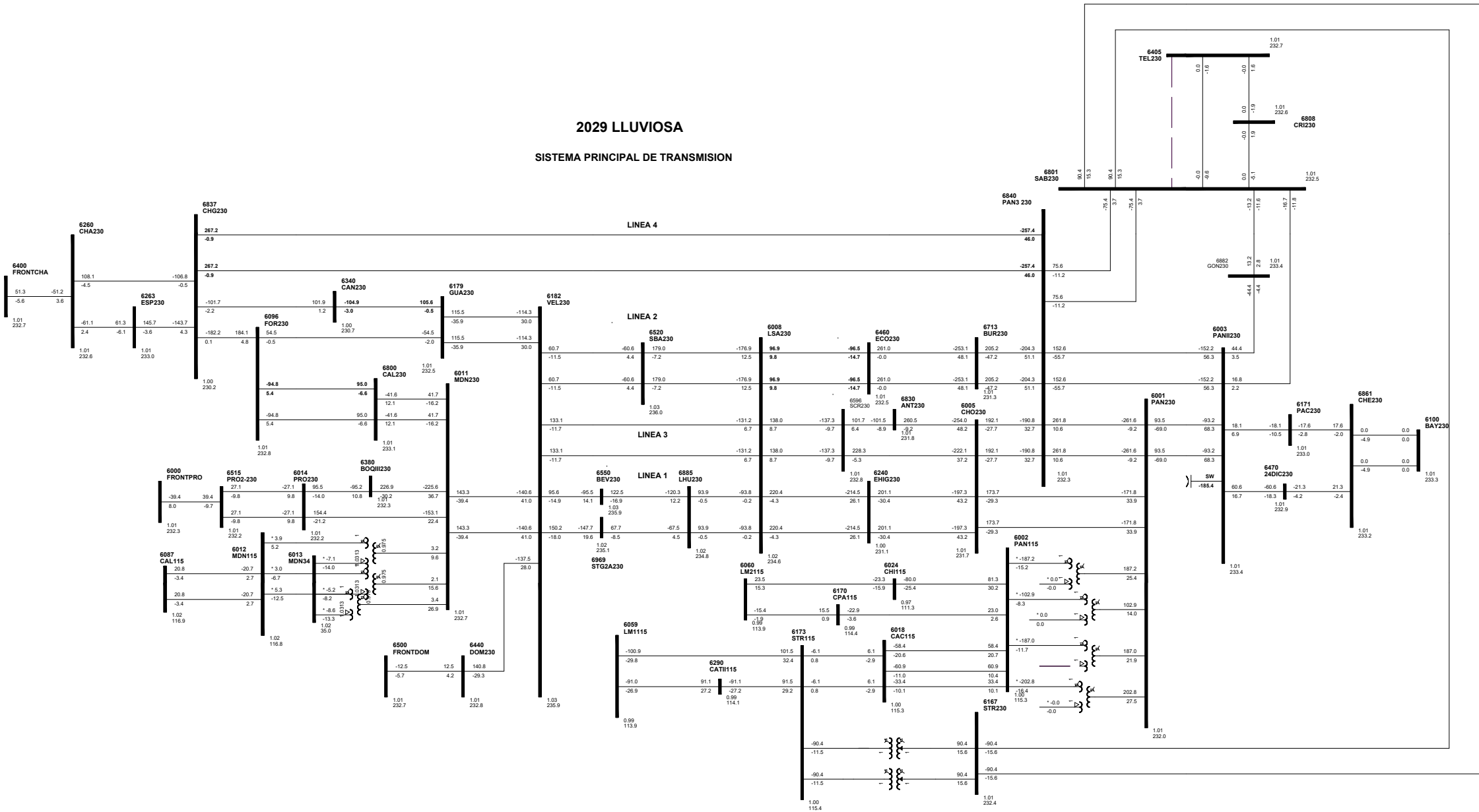
**2029 LLUVIOSA**  
**SISTEMA PRINCIPAL DE TRANSMISION**



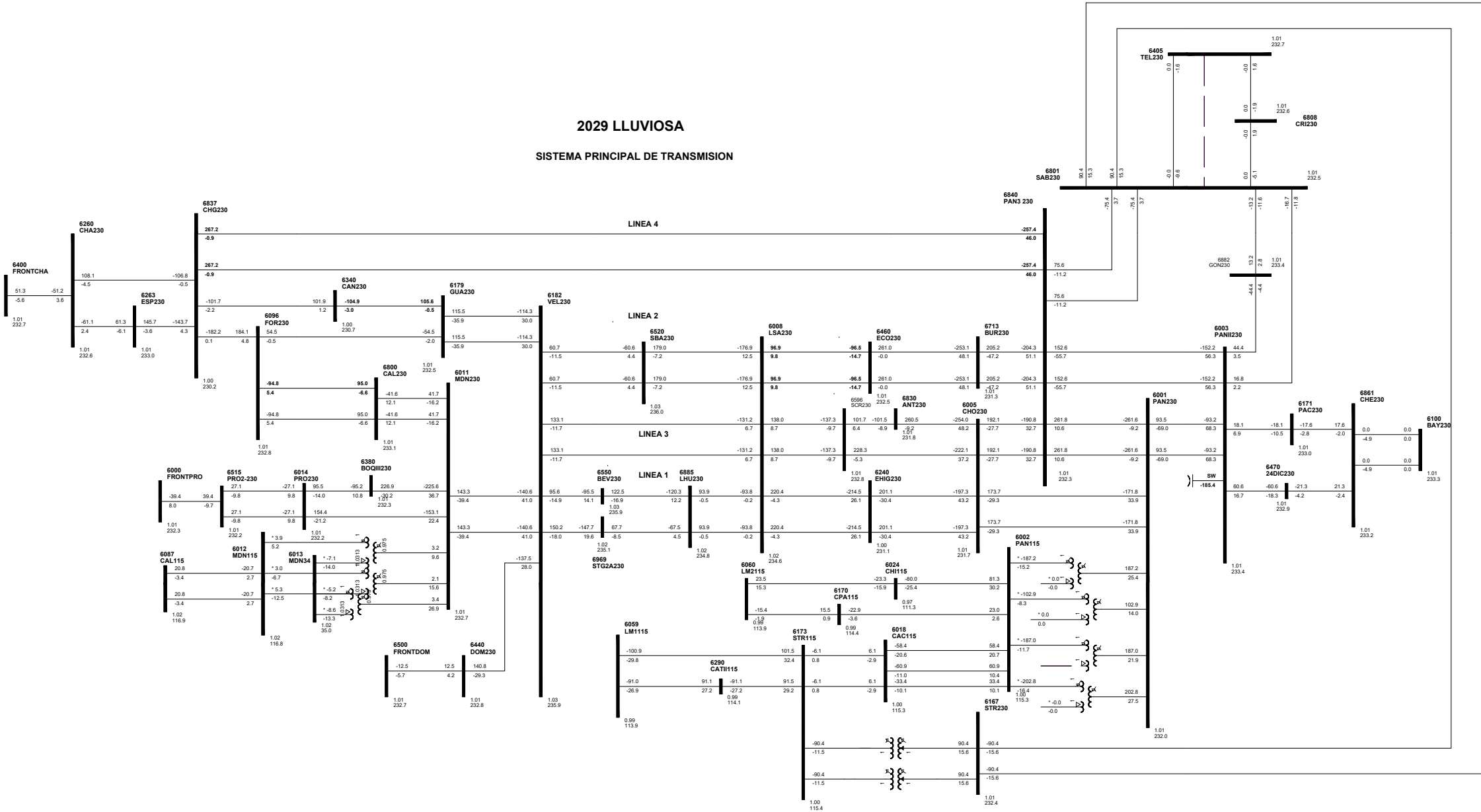
2029 LLUVIOSA  
SISTEMA PRINCIPAL DE TRANSMISION



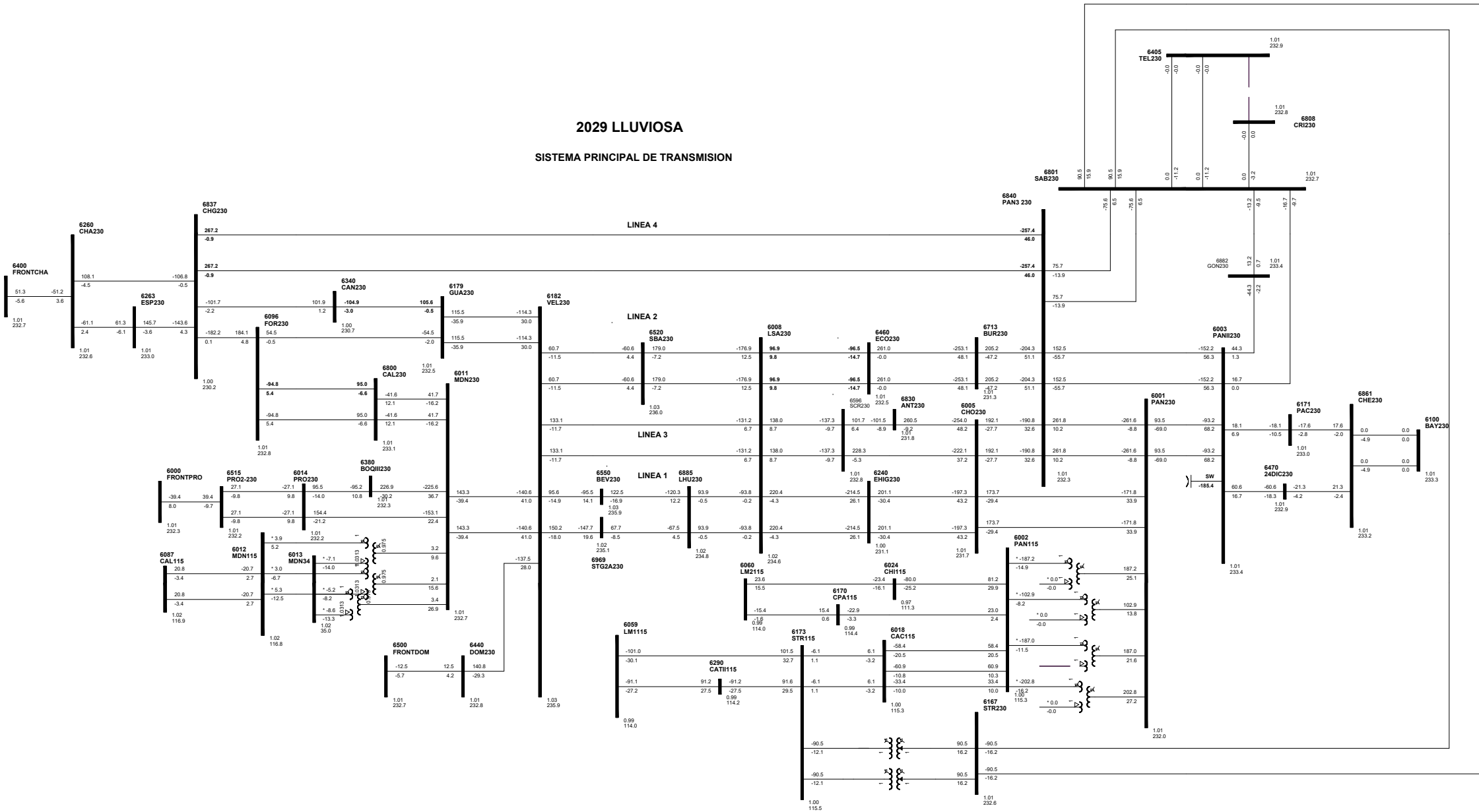
2029 LLUVIOSA  
 SISTEMA PRINCIPAL DE TRANSMISION



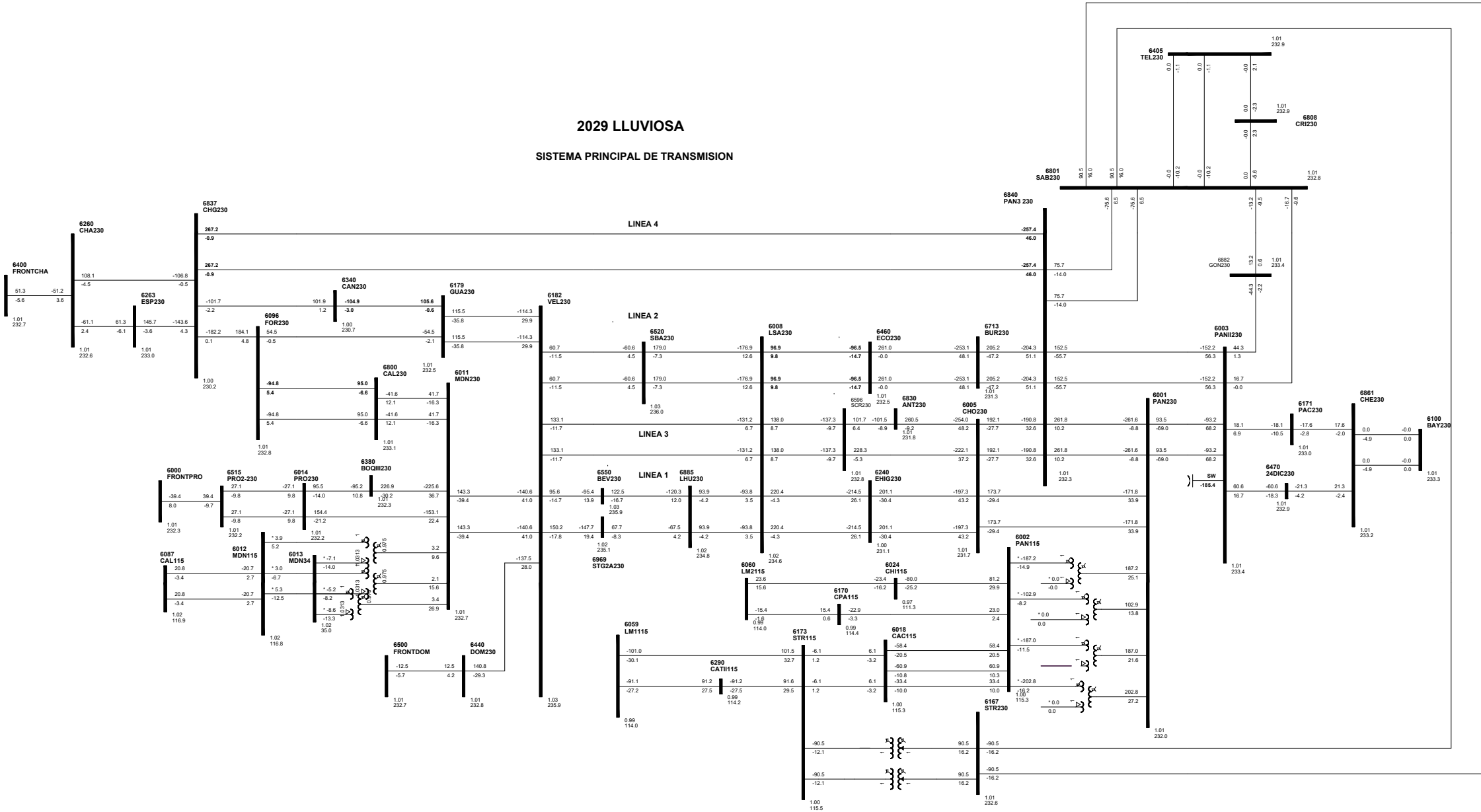
2029 LLUVIOSA  
SISTEMA PRINCIPAL DE TRANSMISION



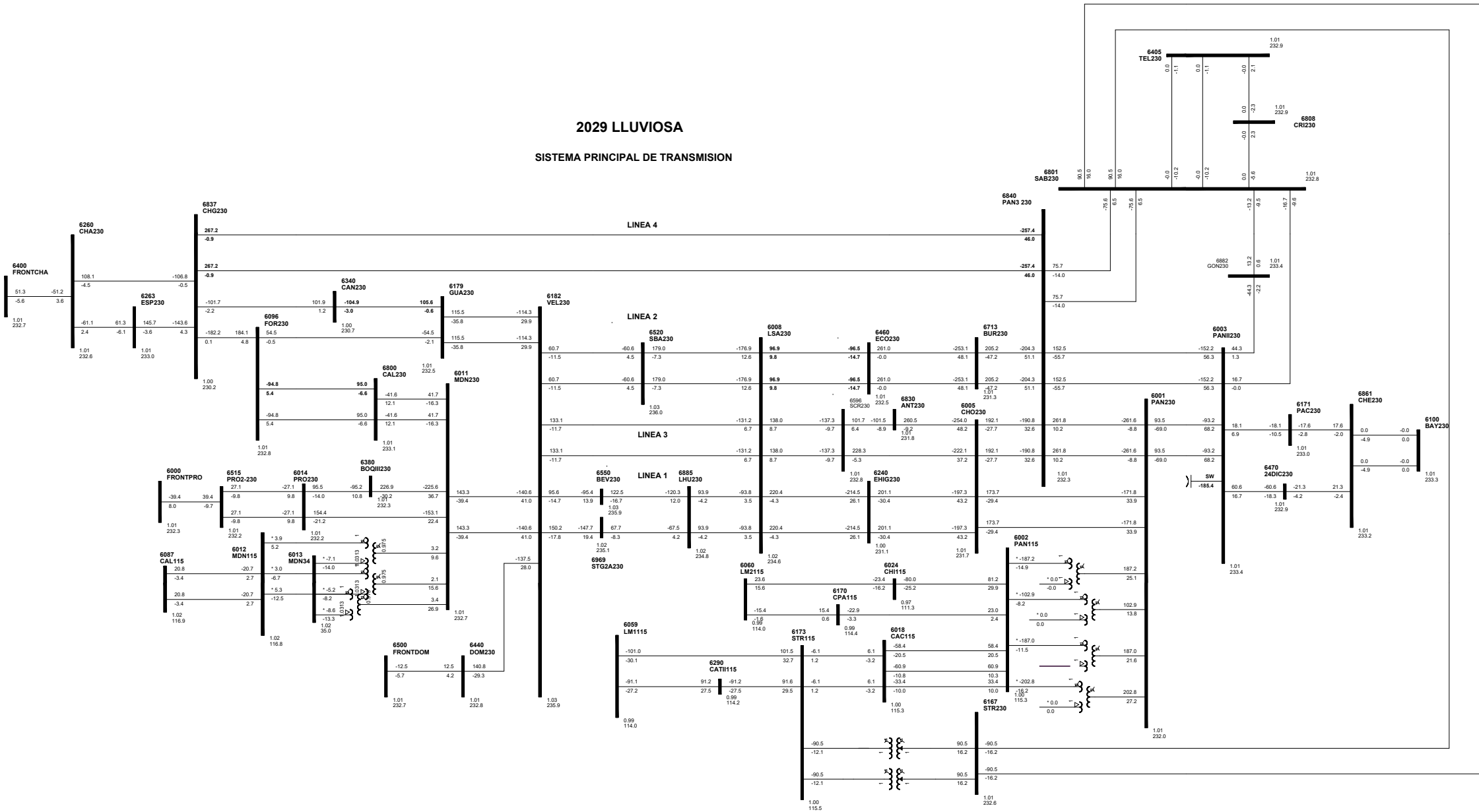
2029 LLUVIOSA  
SISTEMA PRINCIPAL DE TRANSMISION



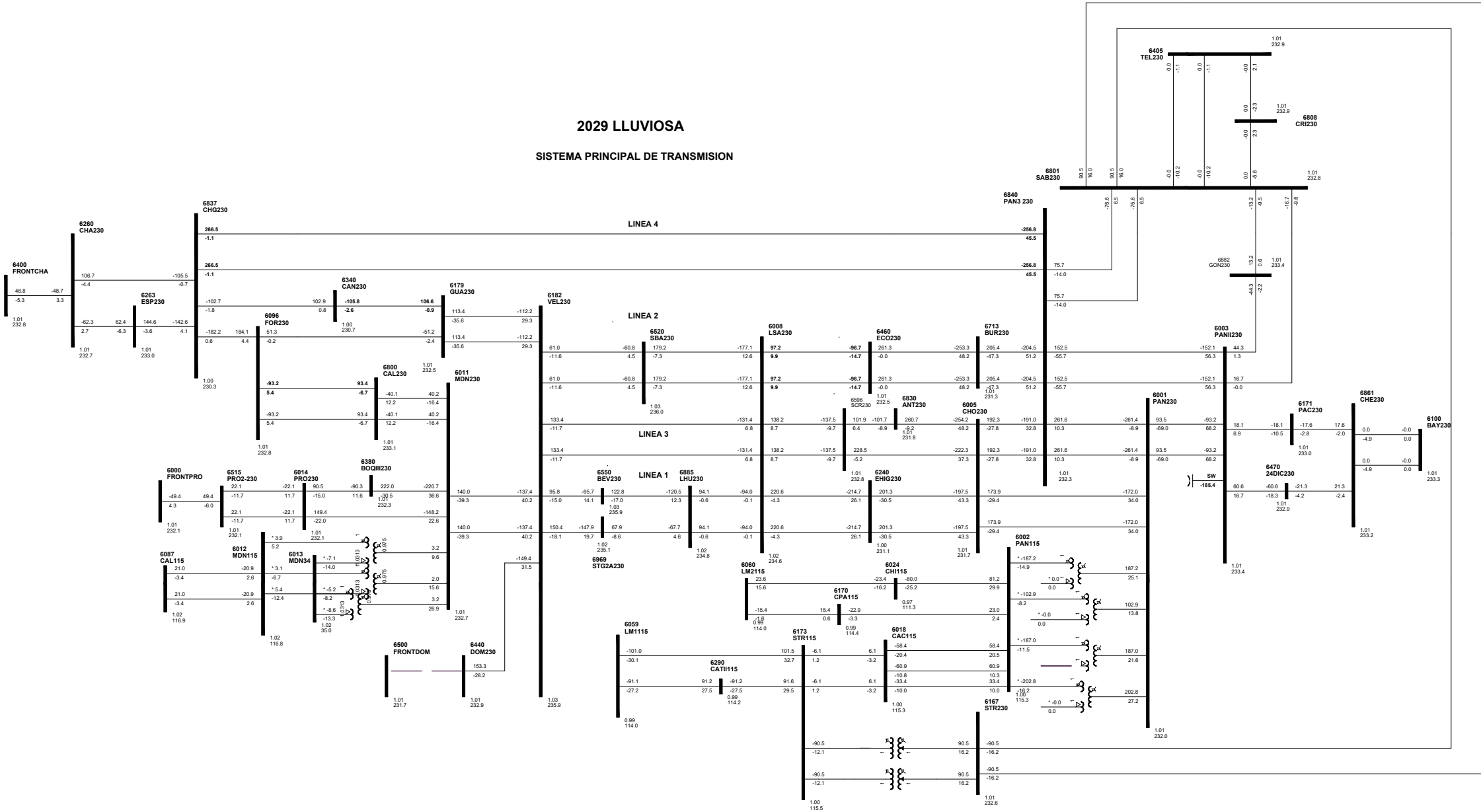
2029 LLUVIOSA  
SISTEMA PRINCIPAL DE TRANSMISION



2029 LLUVIOSA  
SISTEMA PRINCIPAL DE TRANSMISION



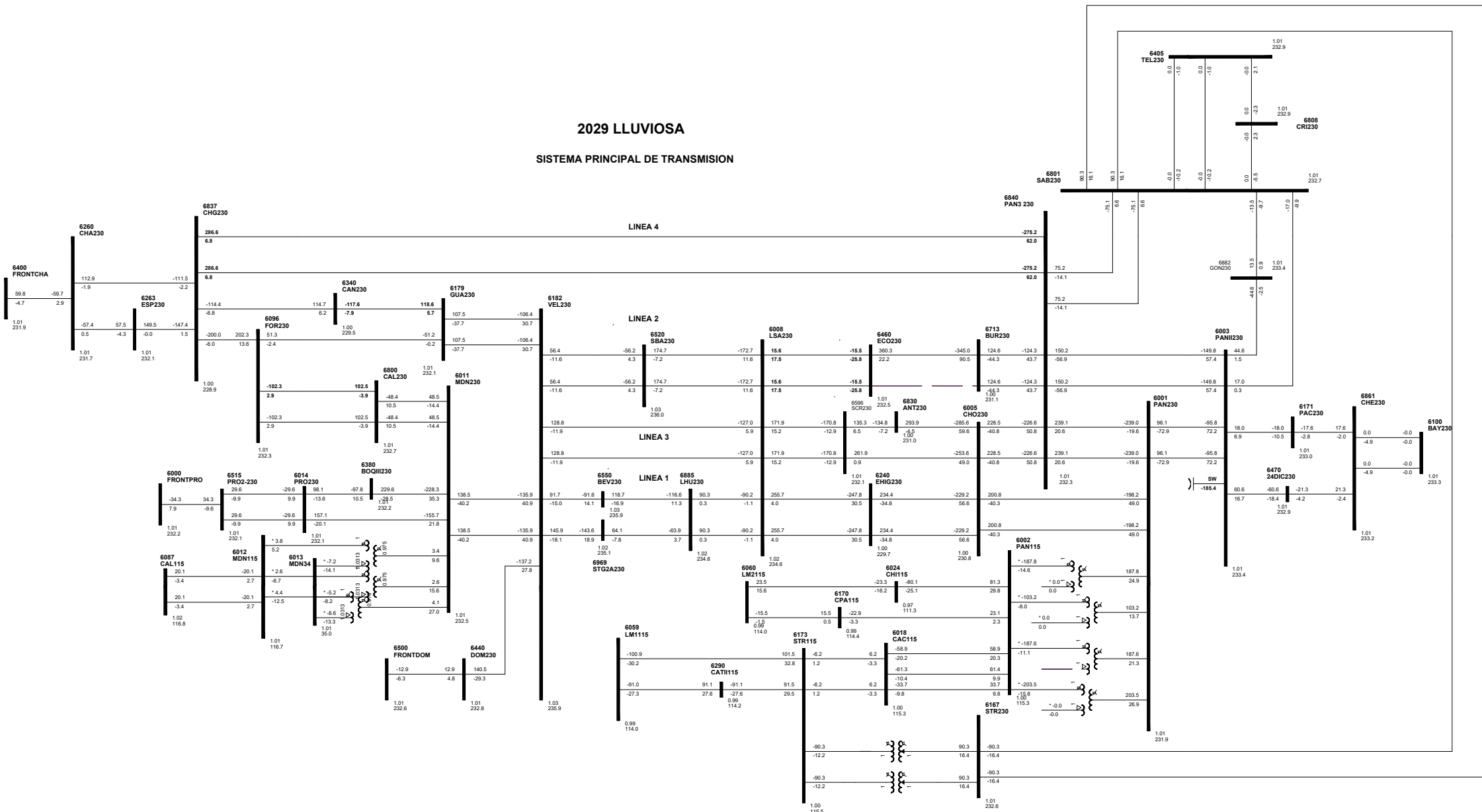
2029 LLUVIOSA  
SISTEMA PRINCIPAL DE TRANSMISION



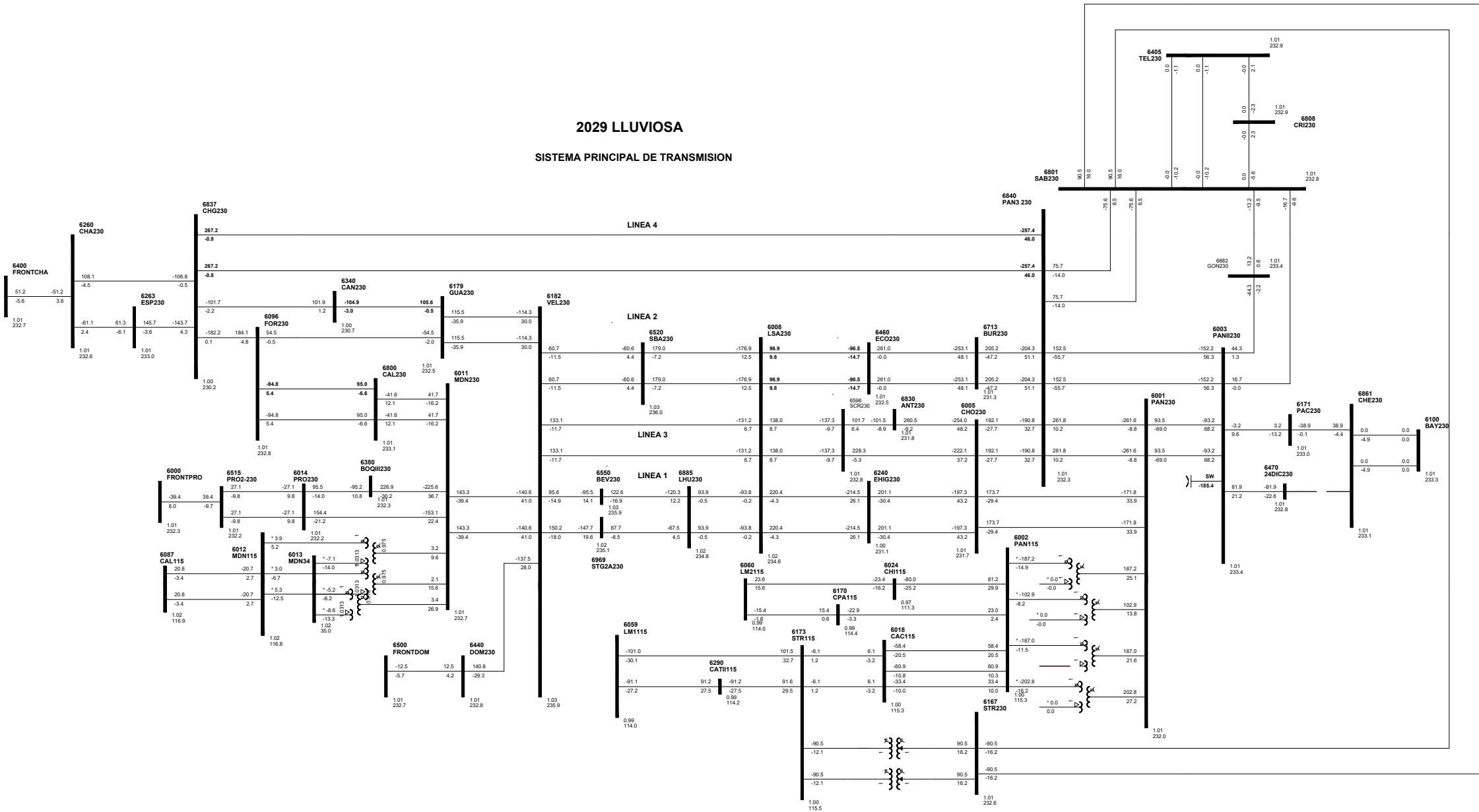




2029 LLUVIOSA  
SISTEMA PRINCIPAL DE TRANSMISION

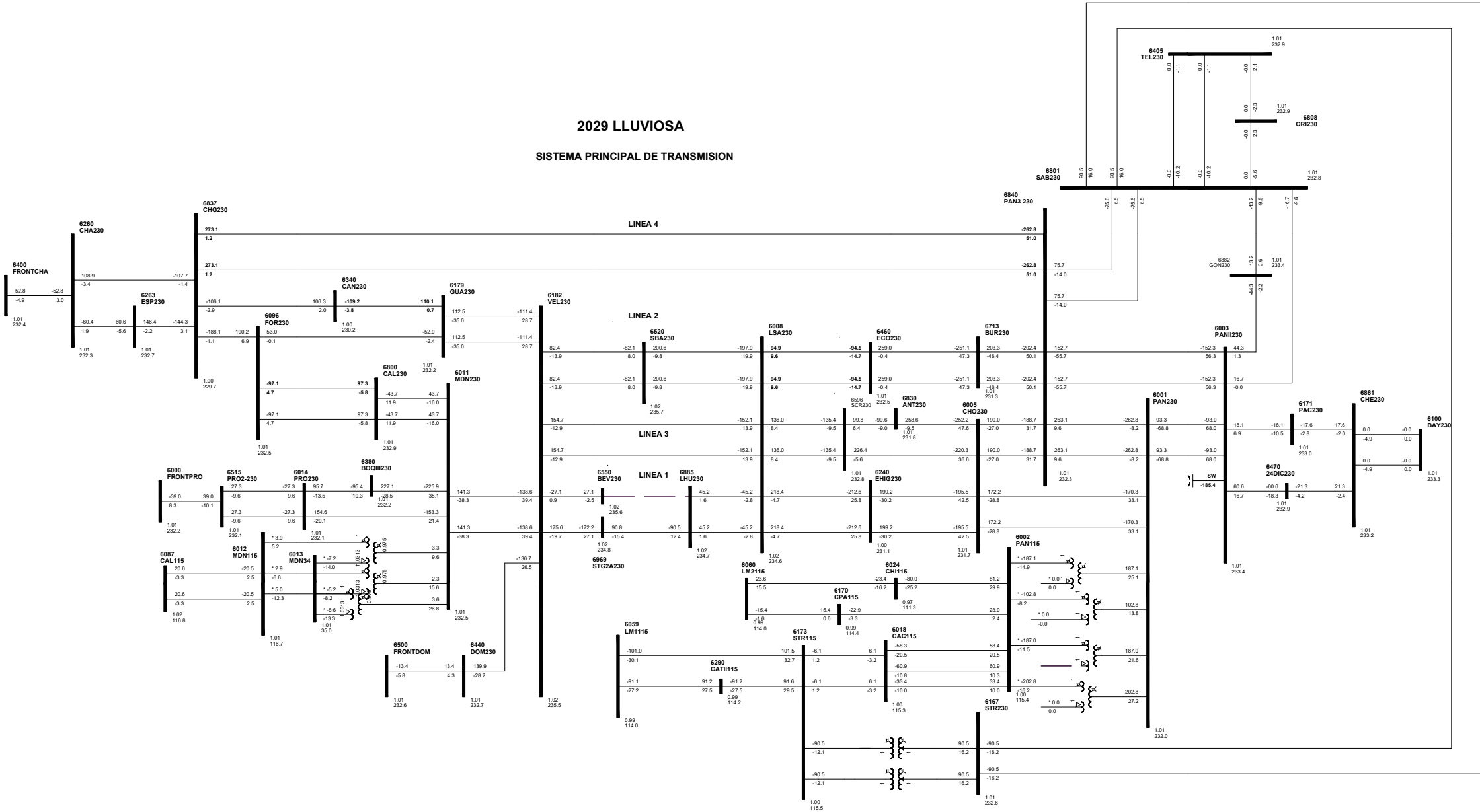


2029 LLUVIOSA  
SISTEMA PRINCIPAL DE TRANSMISION

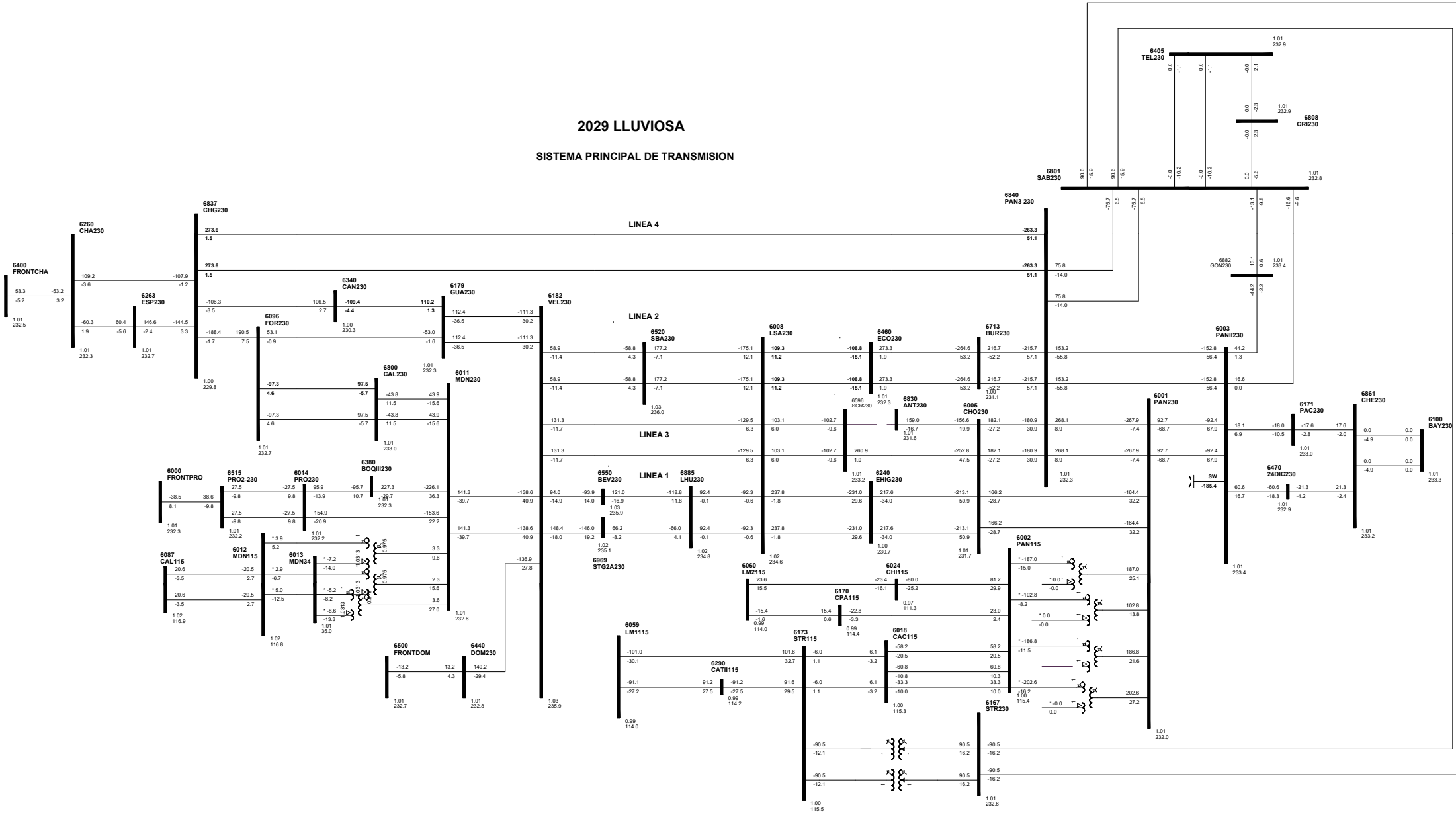




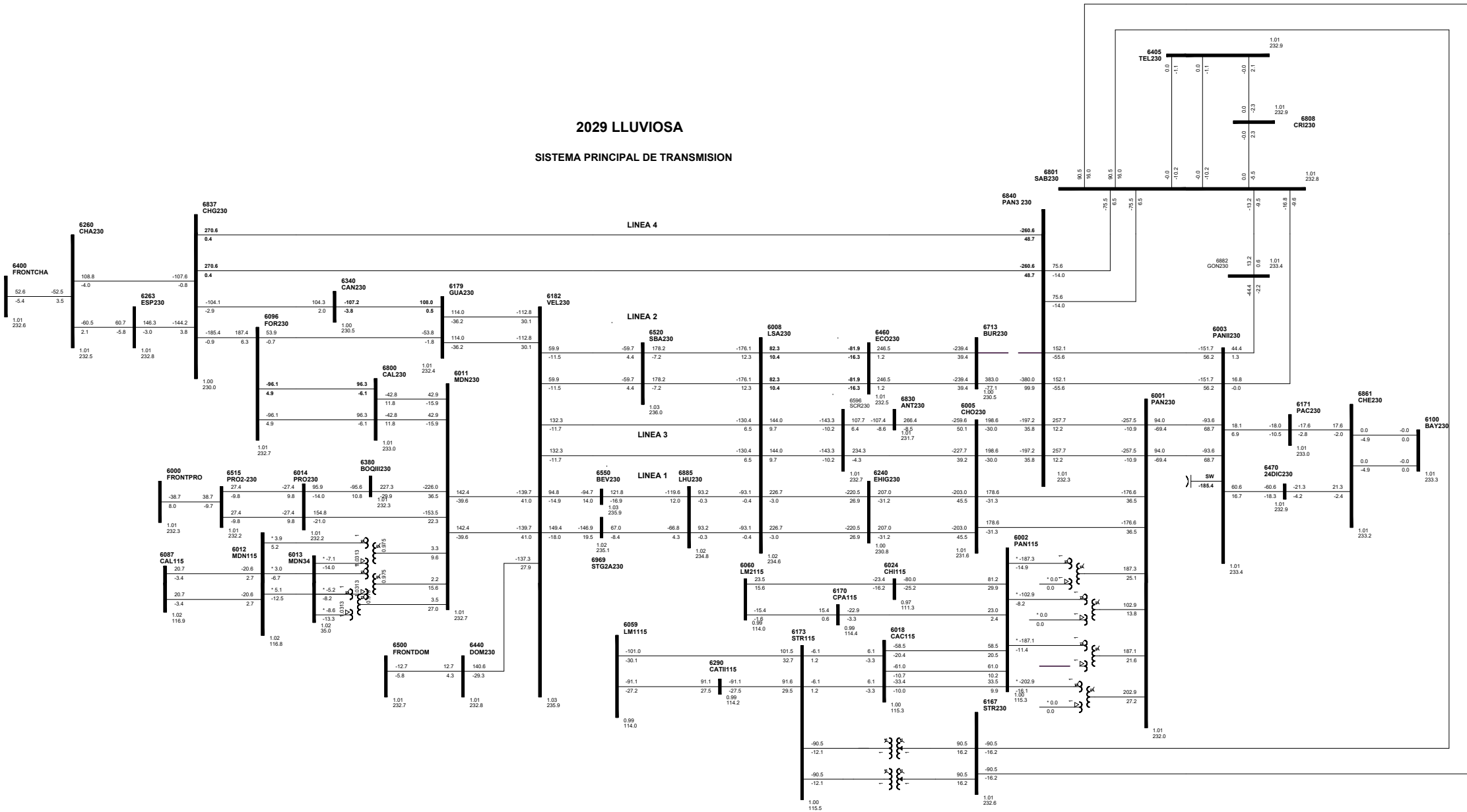
2029 LLUVIOSA  
SISTEMA PRINCIPAL DE TRANSMISION



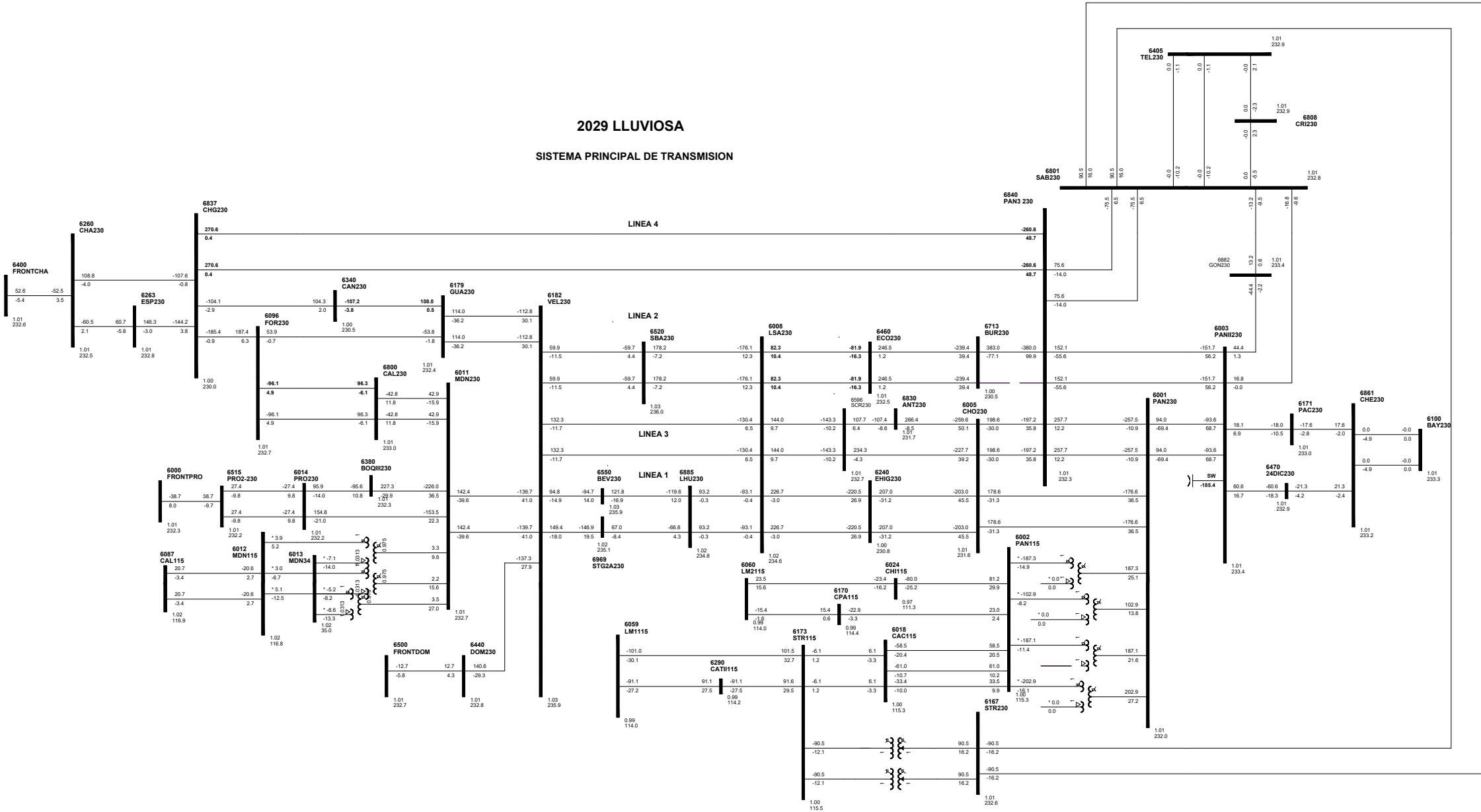
2029 LLUVIOSA  
SISTEMA PRINCIPAL DE TRANSMISION



2029 LLUVIOSA  
SISTEMA PRINCIPAL DE TRANSMISION

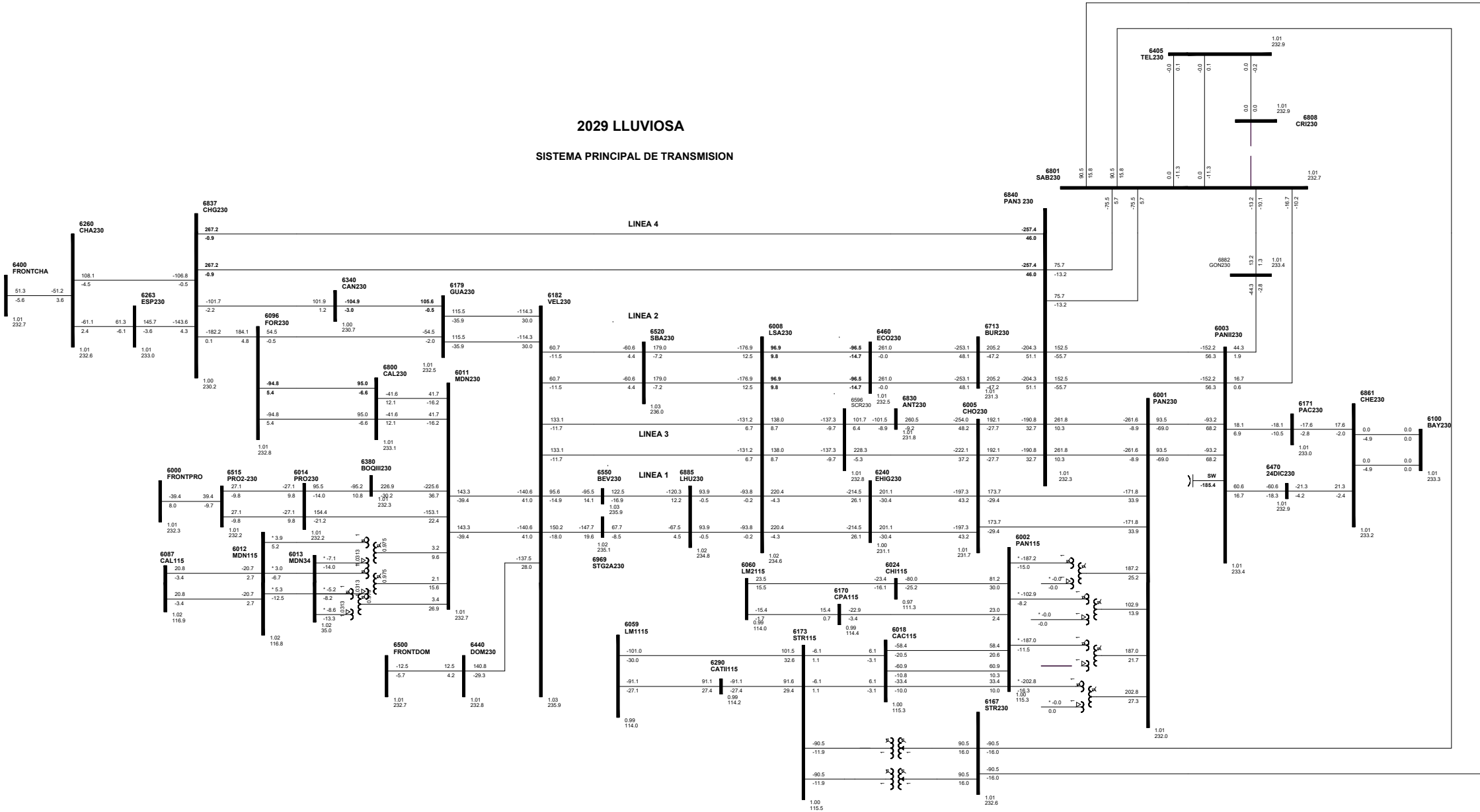


2029 LLUVIOSA  
 SISTEMA PRINCIPAL DE TRANSMISION

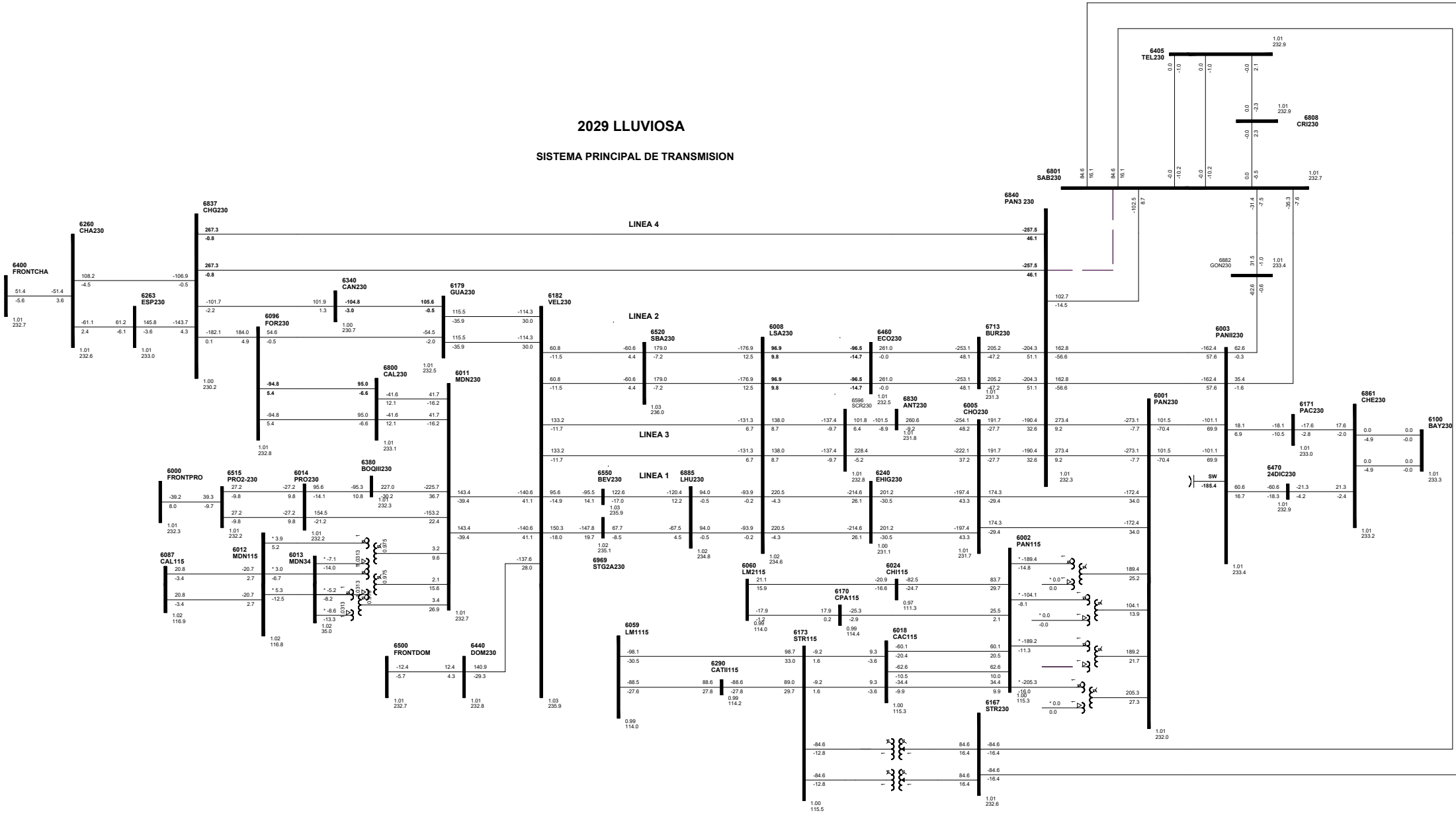




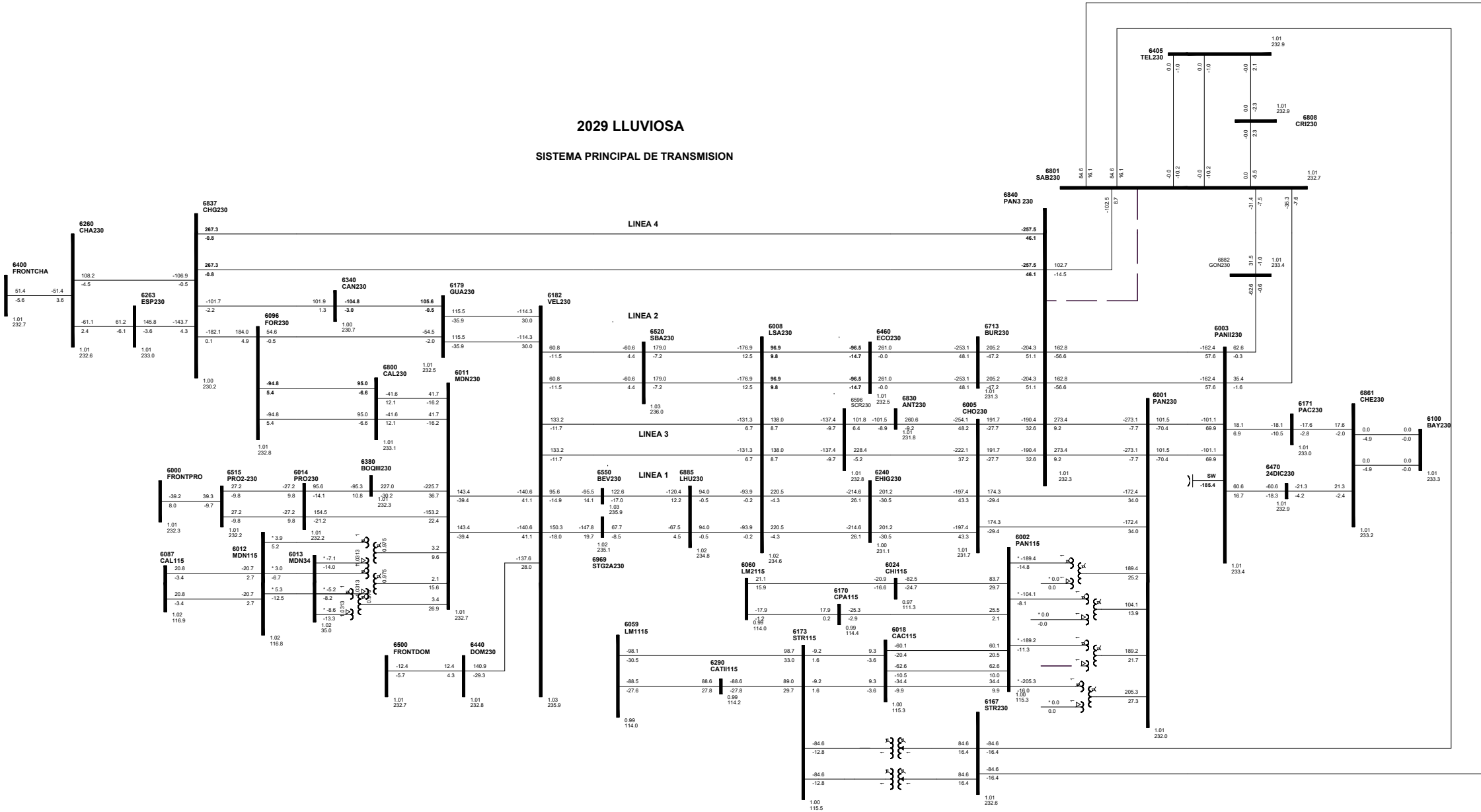
2029 LLUVIOSA  
SISTEMA PRINCIPAL DE TRANSMISION



2029 LLUVIOSA  
SISTEMA PRINCIPAL DE TRANSMISION

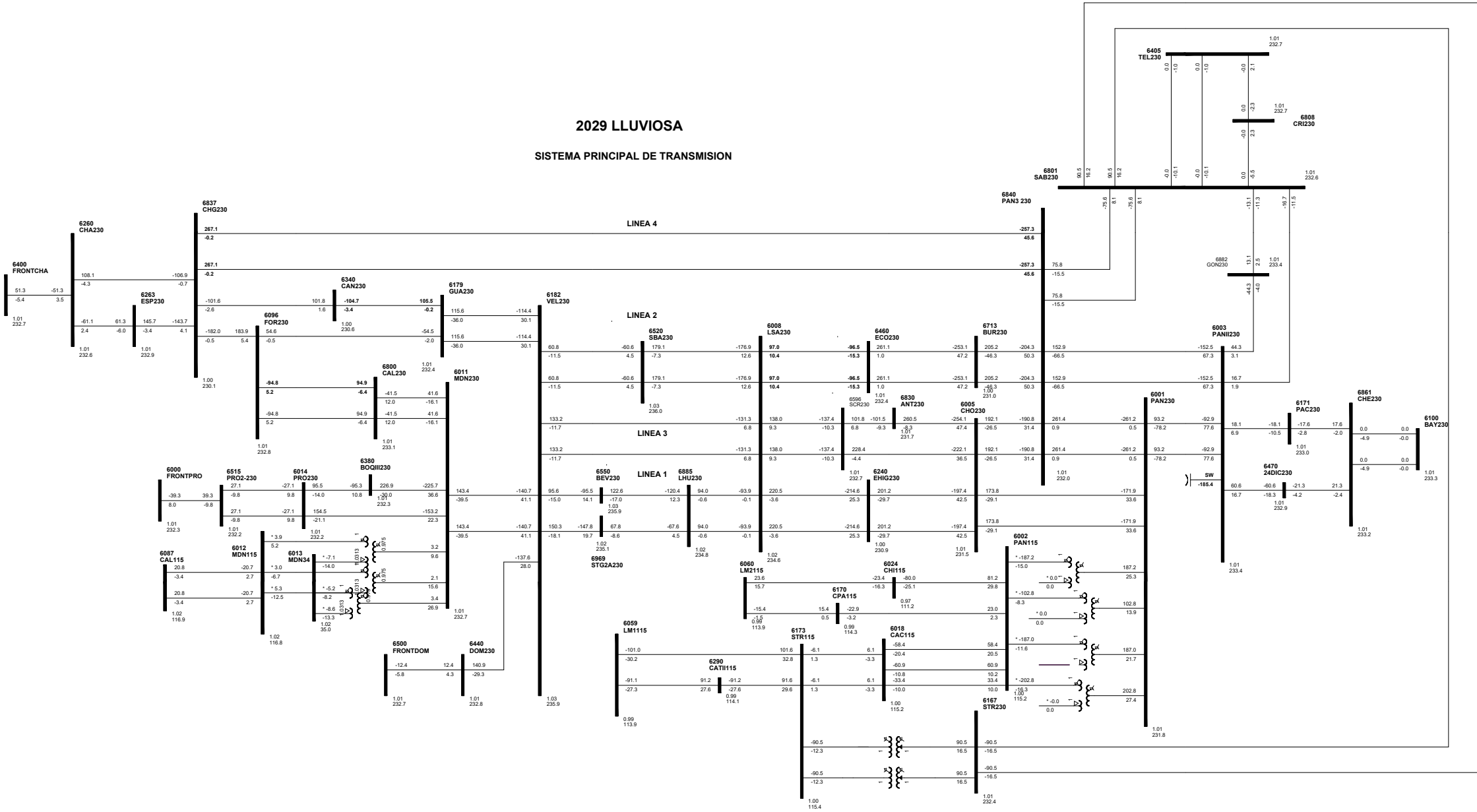


2029 LLUVIOSA  
SISTEMA PRINCIPAL DE TRANSMISION



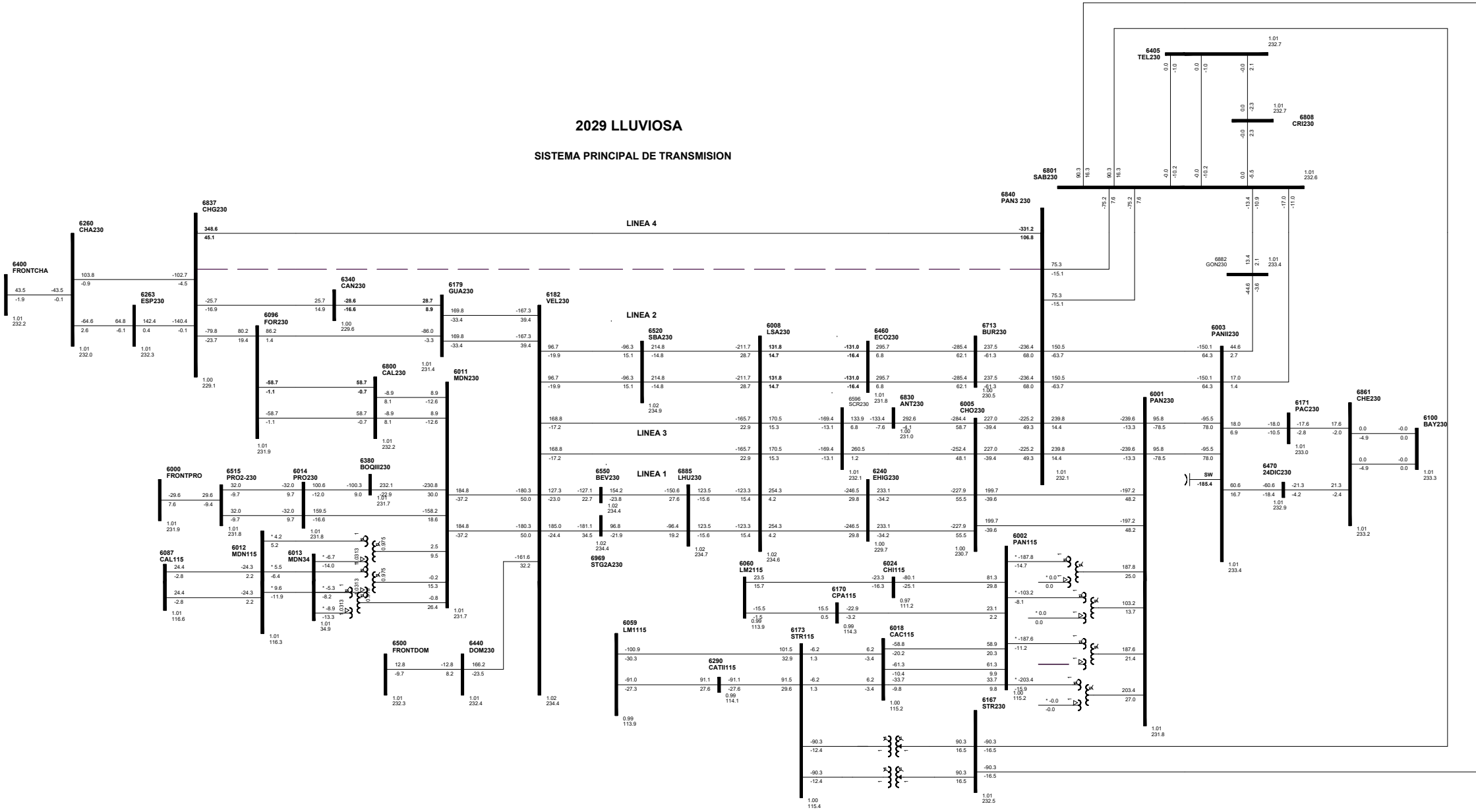


2029 LLUVIOSA  
SISTEMA PRINCIPAL DE TRANSMISION





2029 LLUVIOSA  
 SISTEMA PRINCIPAL DE TRANSMISION





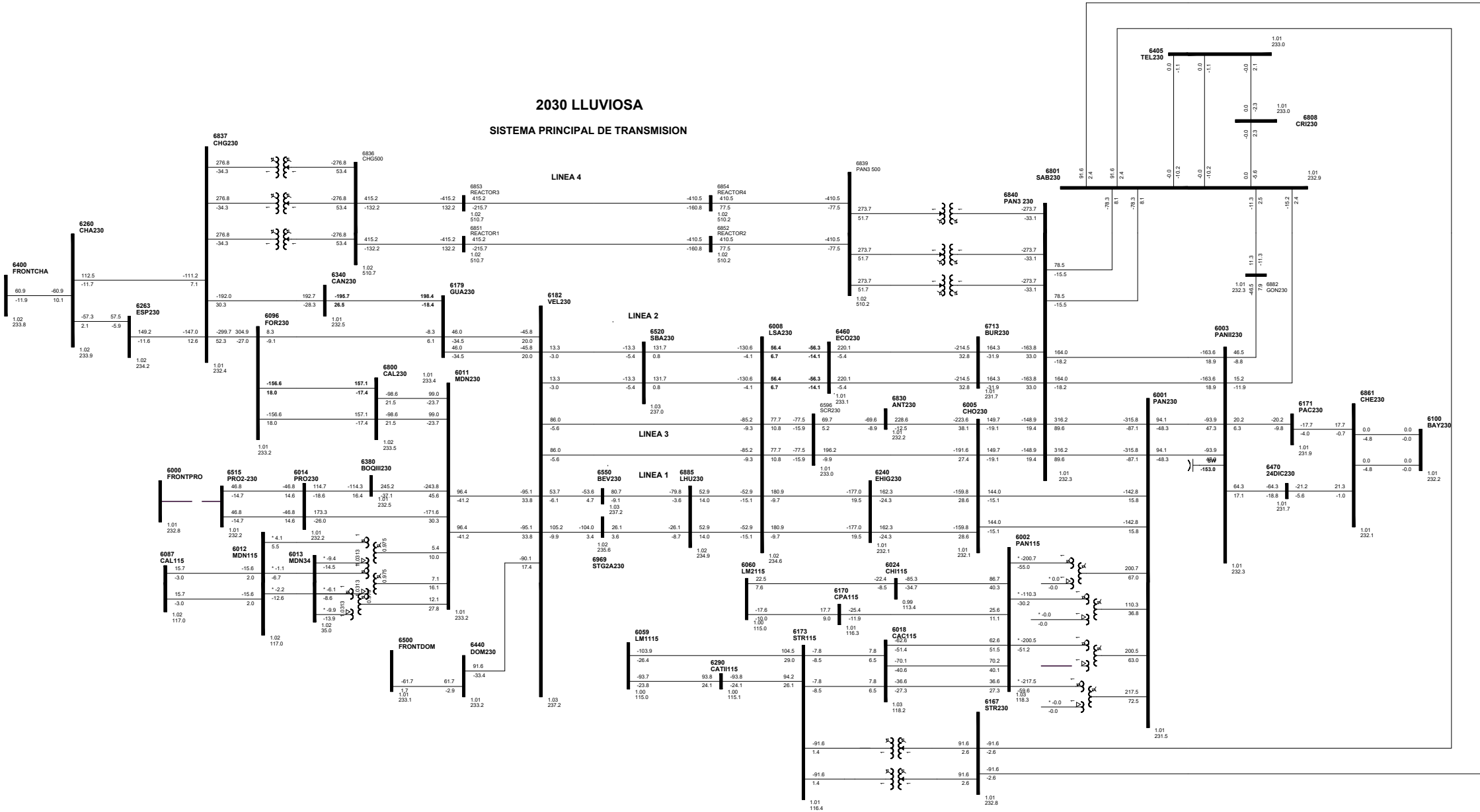




**2030 LLUVIOSA**

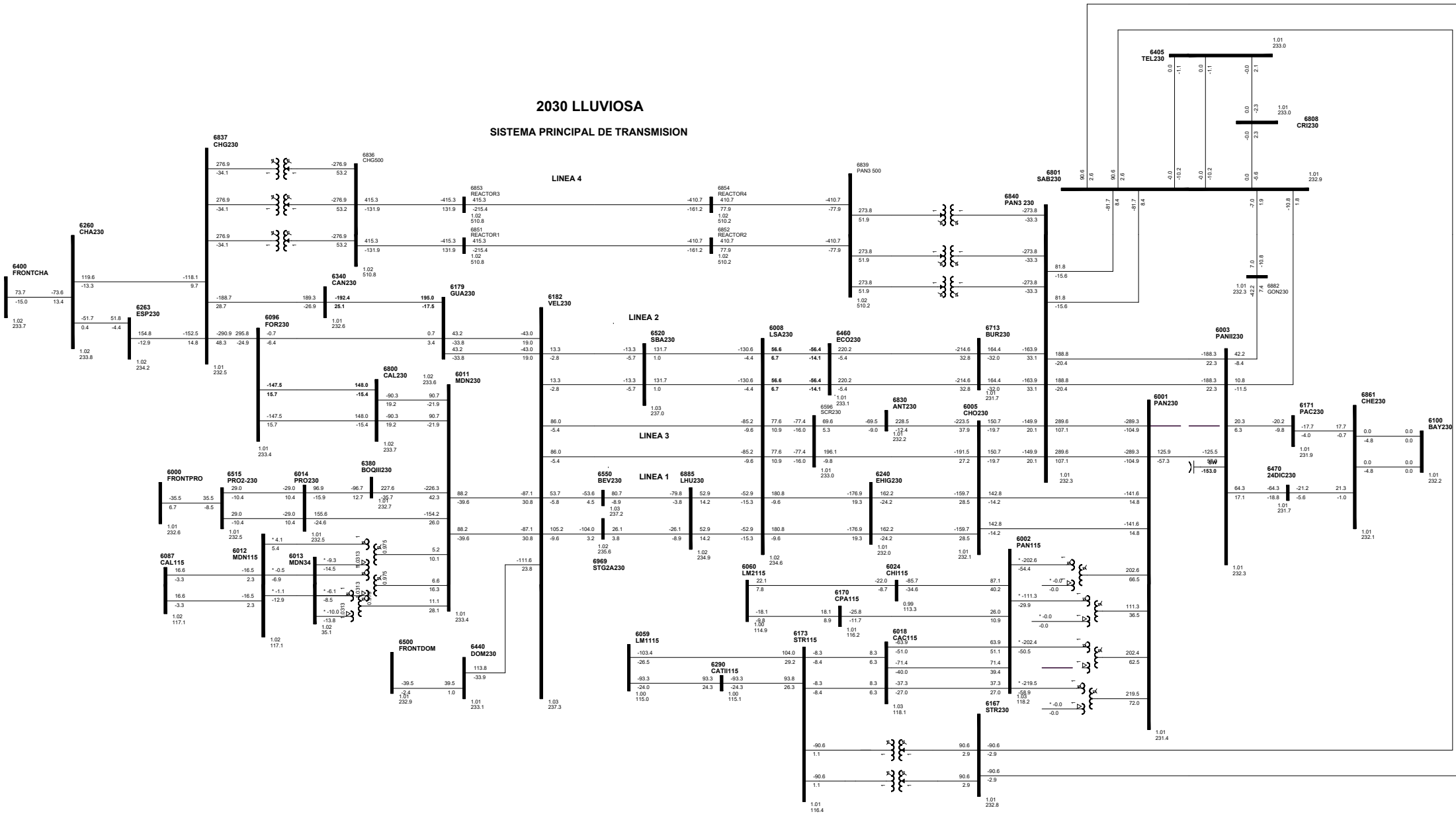
2030 LLUVIOSA

SISTEMA PRINCIPAL DE TRANSMISION



# C2-6001-6003-1D

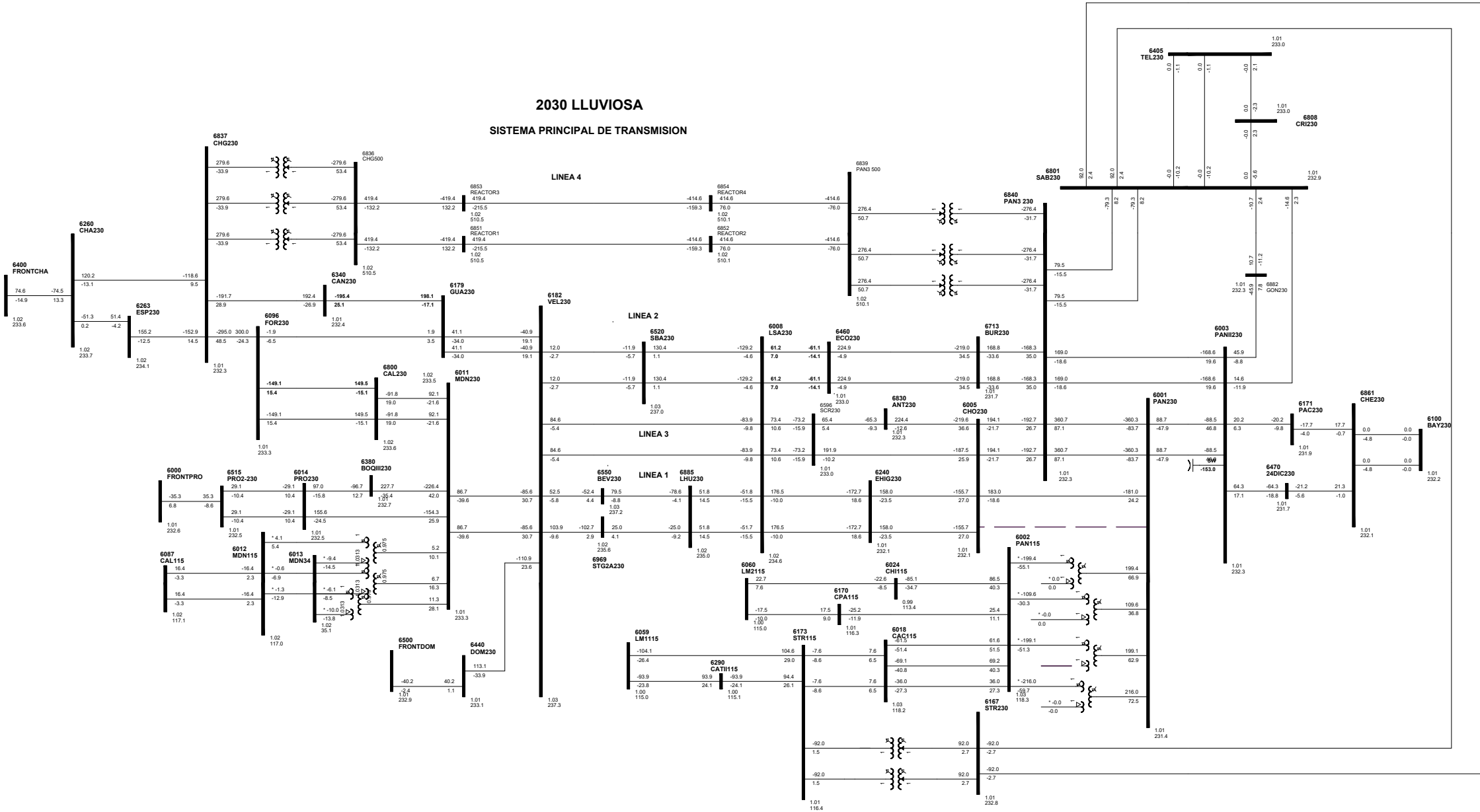
## 2030 LLUVIOSA SISTEMA PRINCIPAL DE TRANSMISION





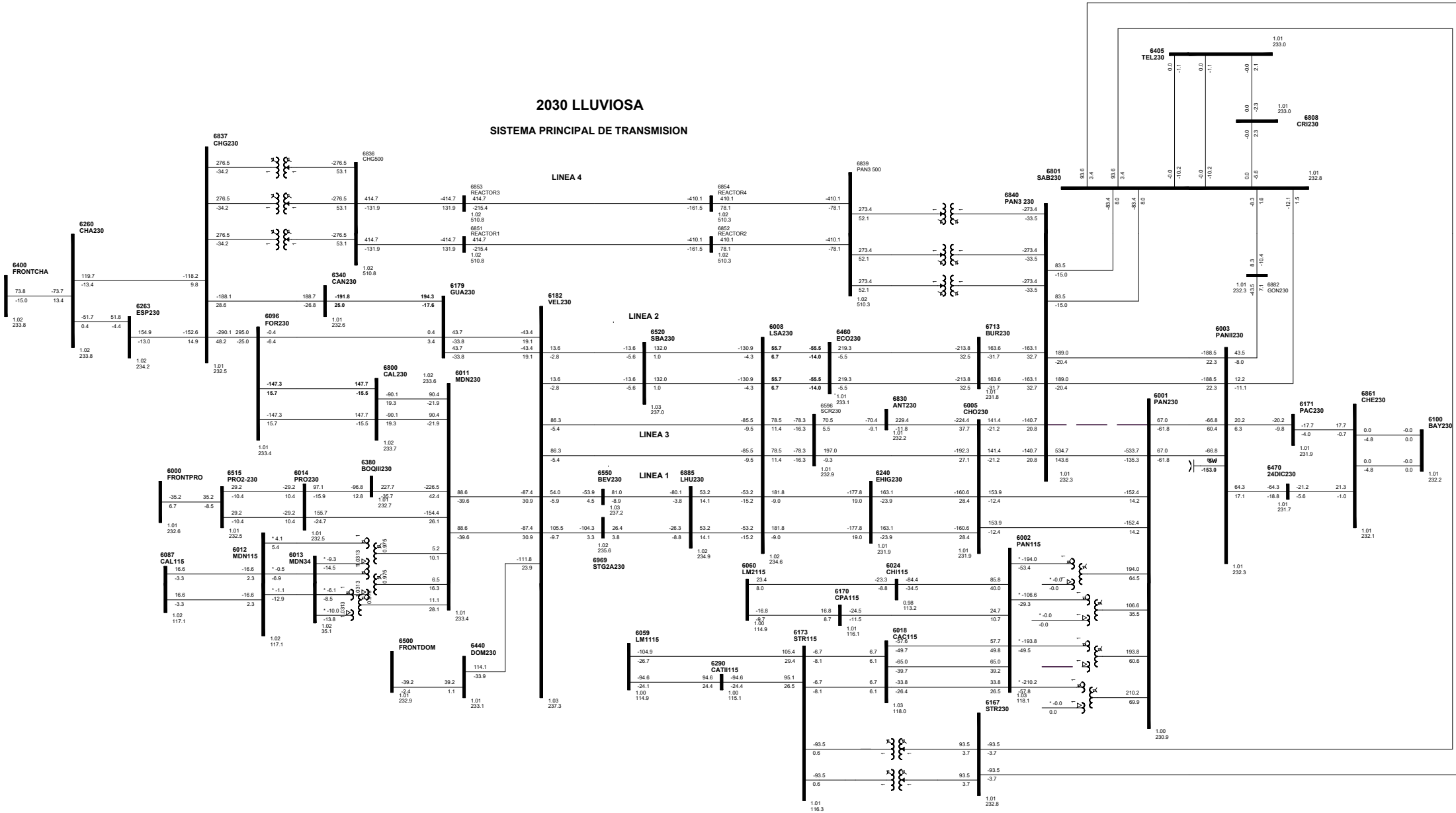


2030 LLUVIOSA  
SISTEMA PRINCIPAL DE TRANSMISION



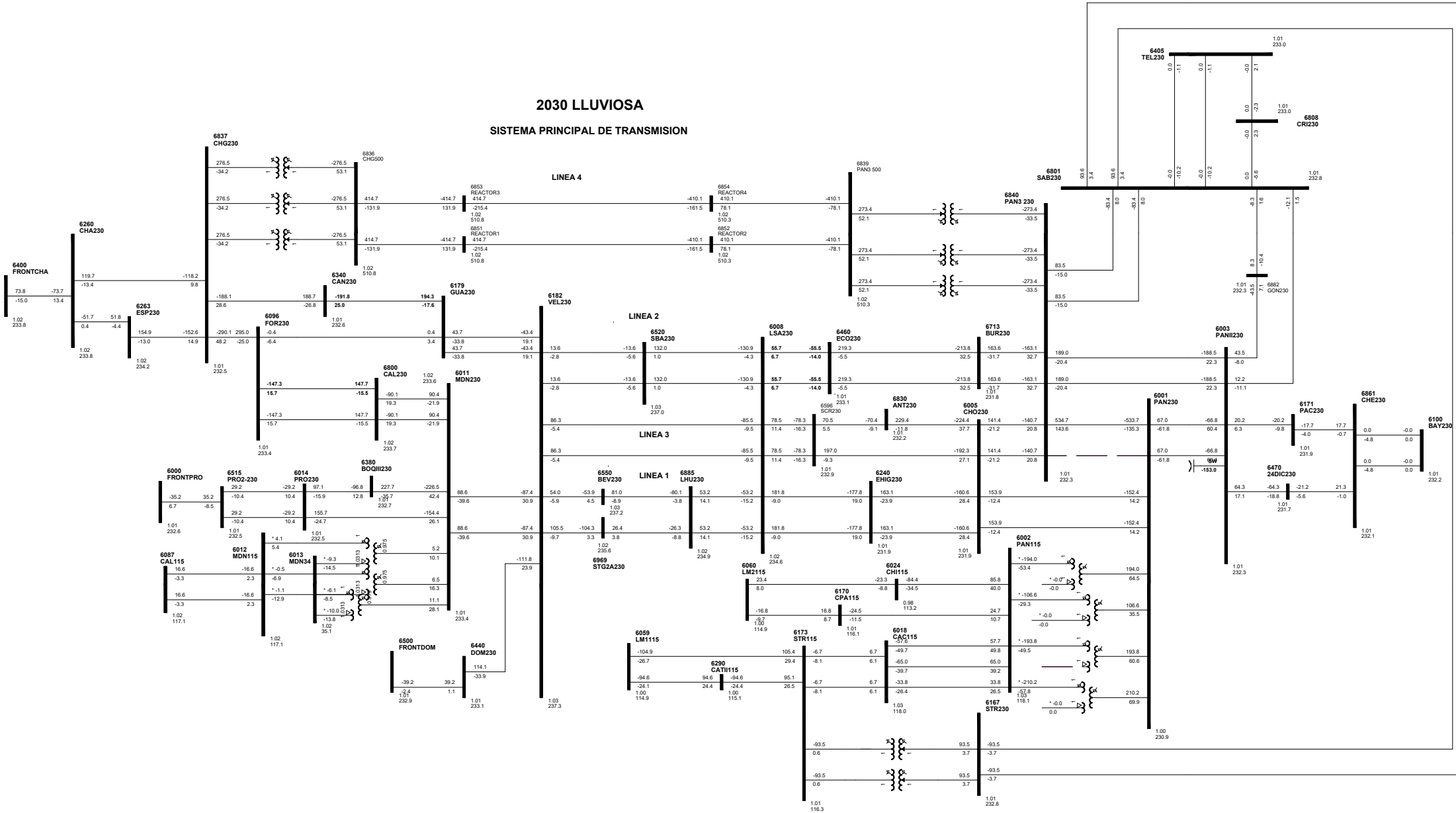
# C6-6001-6840-7A

## 2030 LLUVIOSA SISTEMA PRINCIPAL DE TRANSMISION

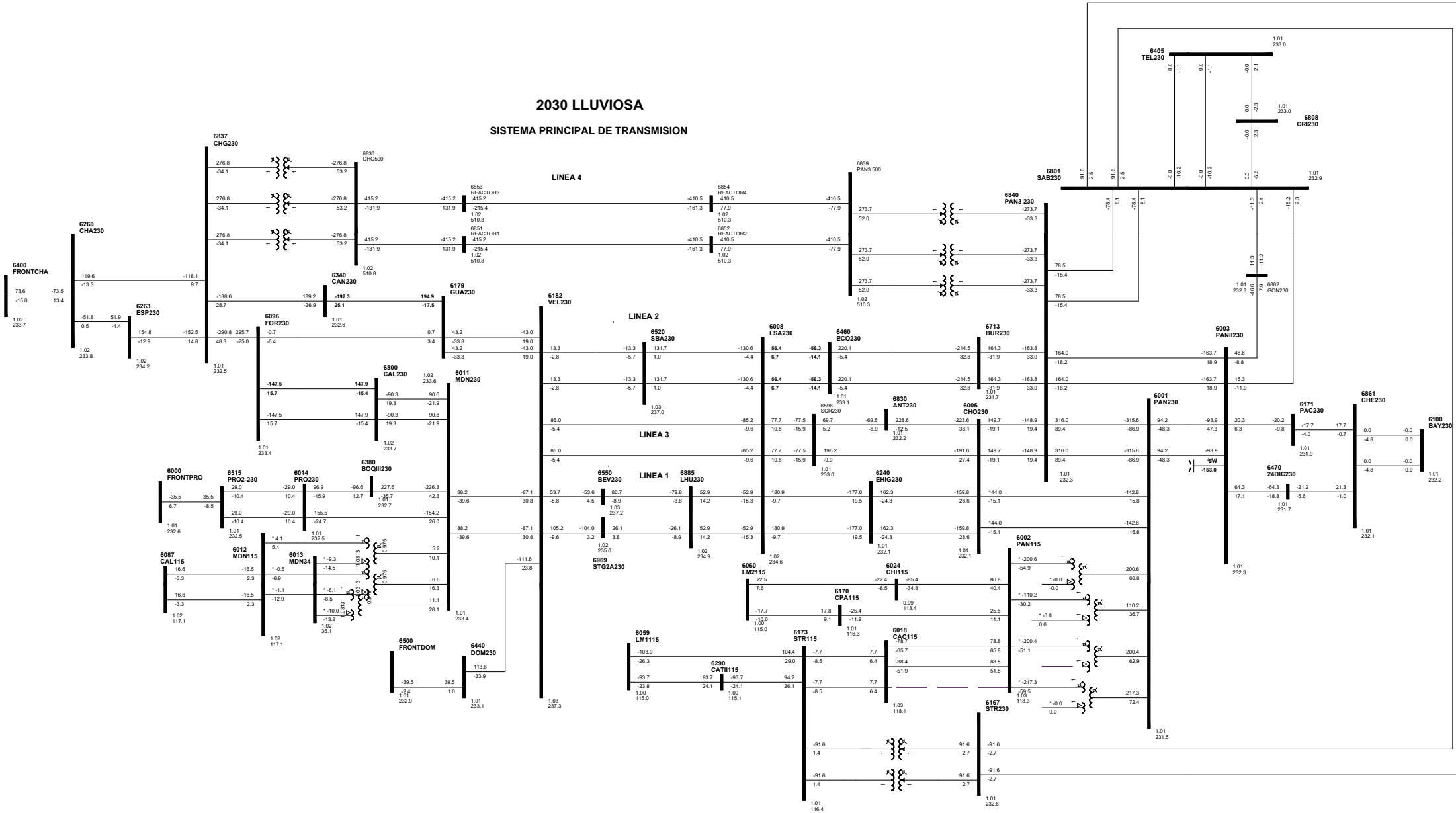




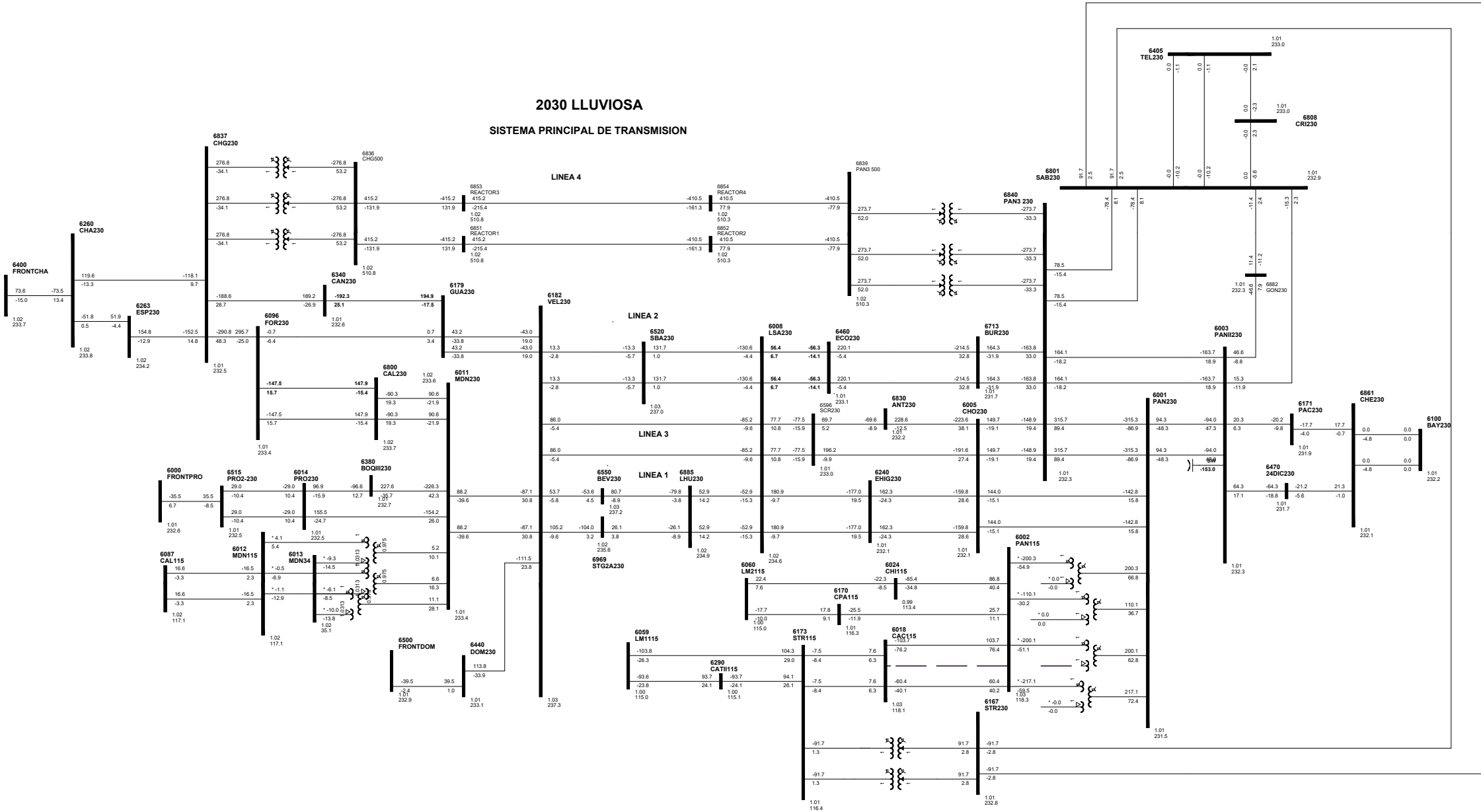
2030 LLUVIOSA  
SISTEMA PRINCIPAL DE TRANSMISION



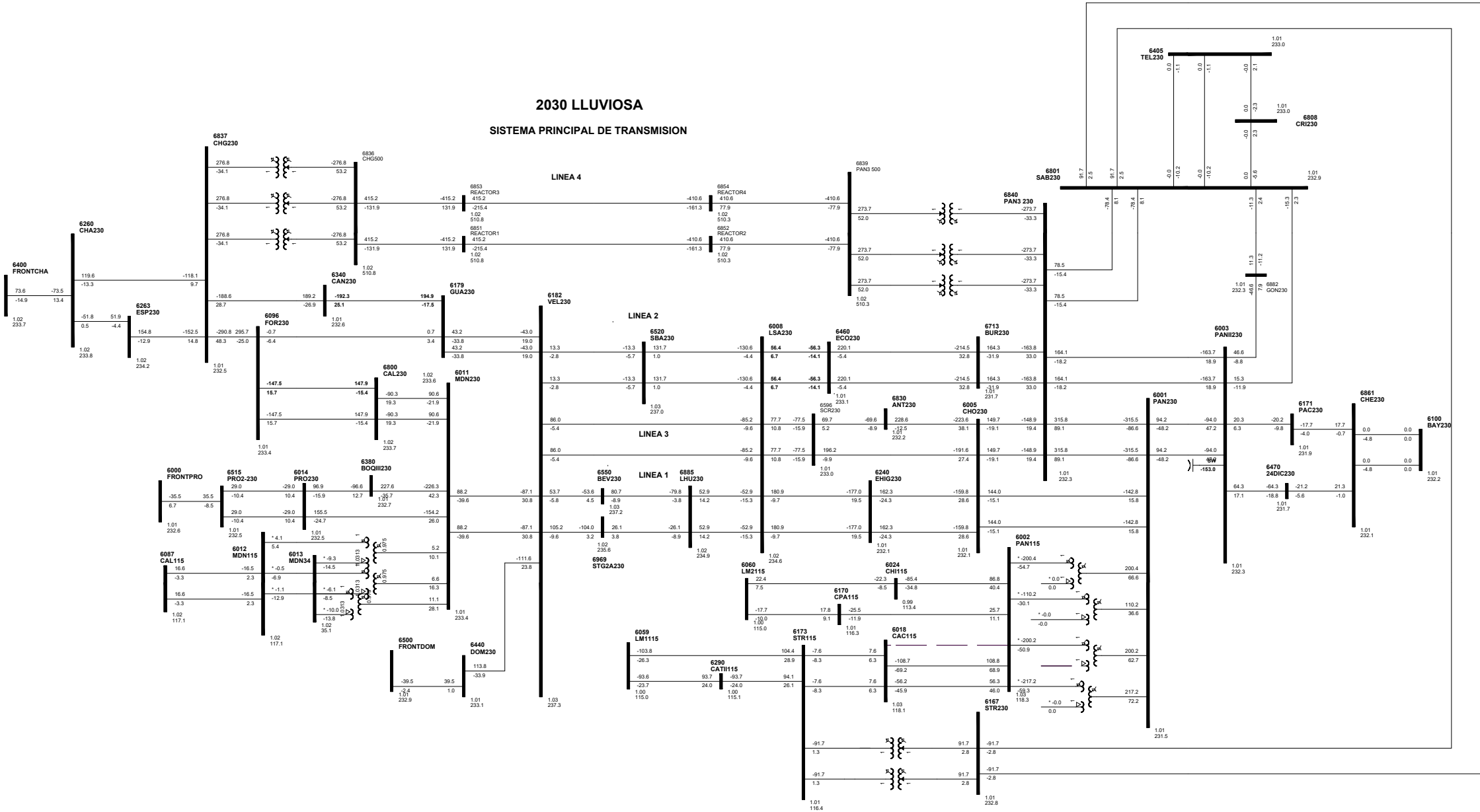
2030 LLUVIOSA  
SISTEMA PRINCIPAL DE TRANSMISION



2030 LLUVIOSA  
SISTEMA PRINCIPAL DE TRANSMISION



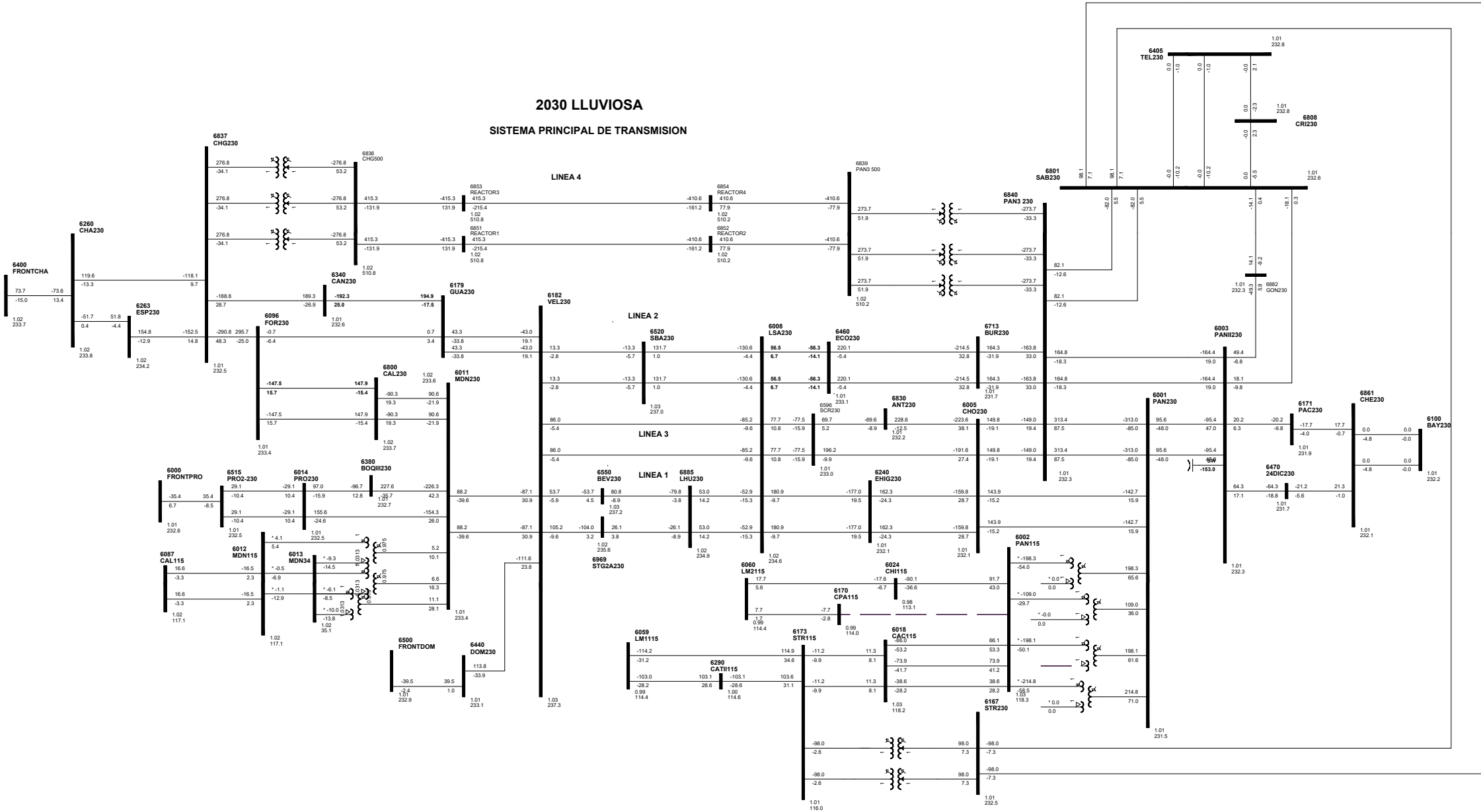
2030 LLUVIOSA  
SISTEMA PRINCIPAL DE TRANSMISION





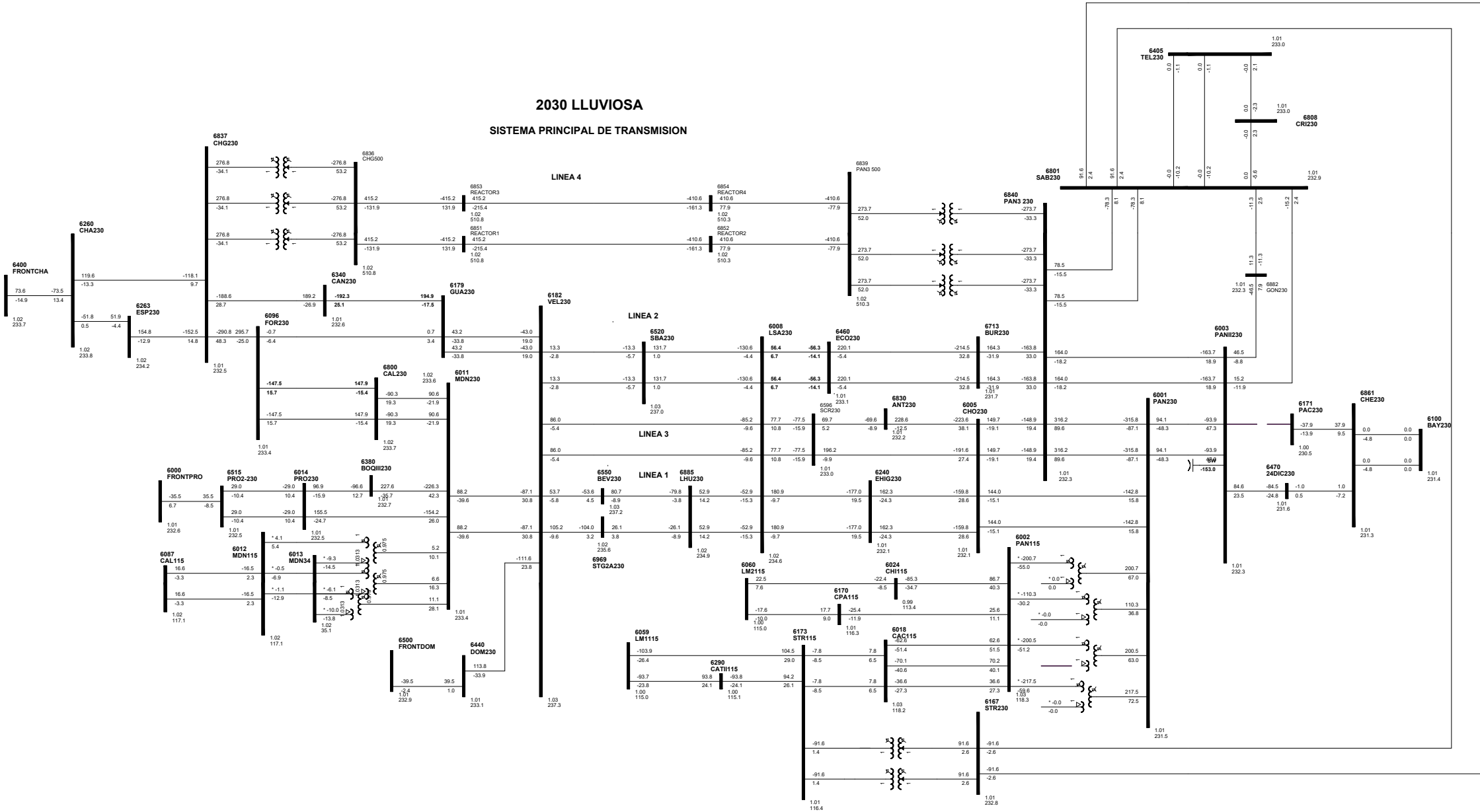
C12-6002-6170-4A

2030 LLUVIOSA  
SISTEMA PRINCIPAL DE TRANSMISION

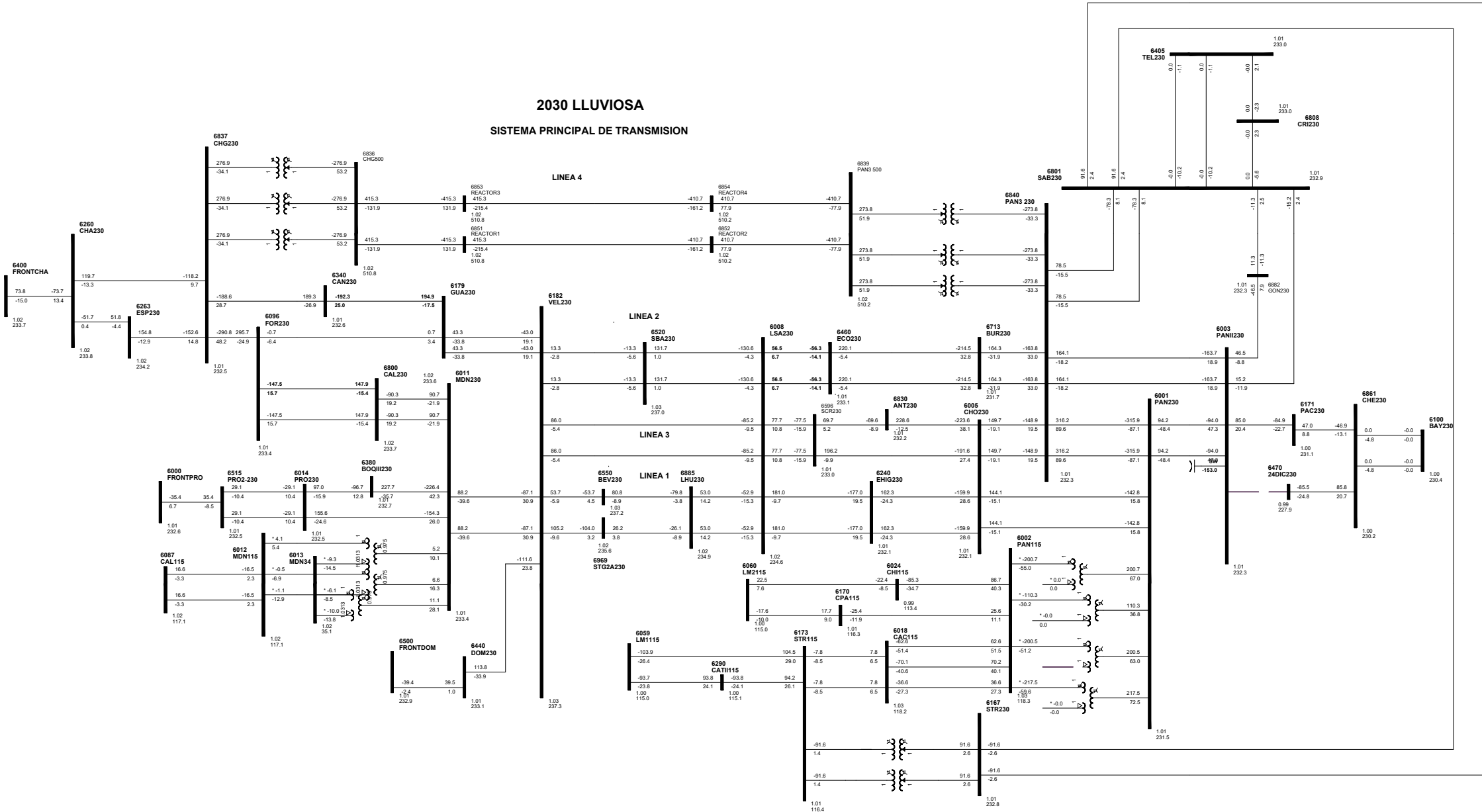


# C13-6003-6171-1C

## 2030 LLUVIOSA SISTEMA PRINCIPAL DE TRANSMISION



2030 LLUVIOSA  
SISTEMA PRINCIPAL DE TRANSMISION







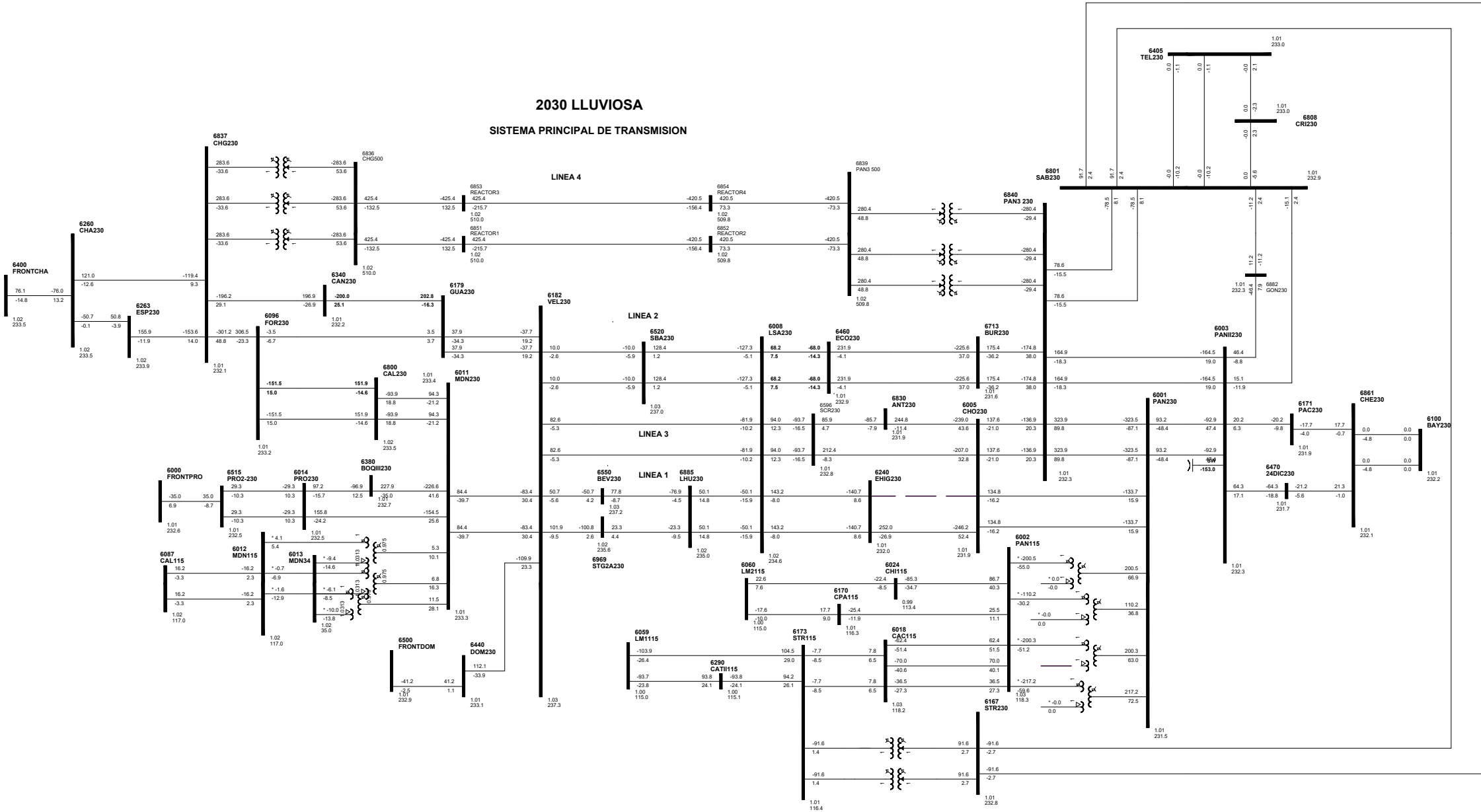






2030 LLUVIOSA

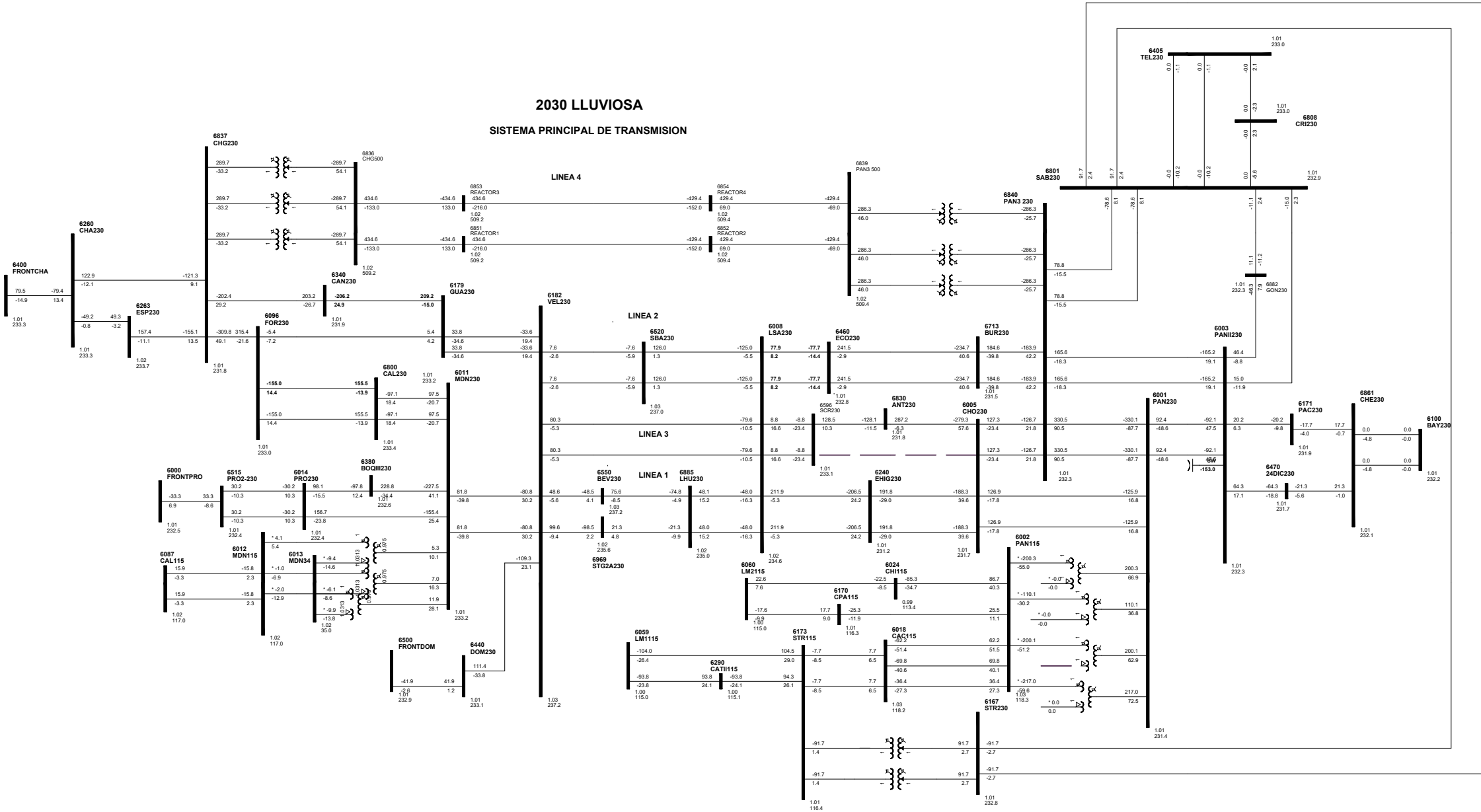
SISTEMA PRINCIPAL DE TRANSMISION





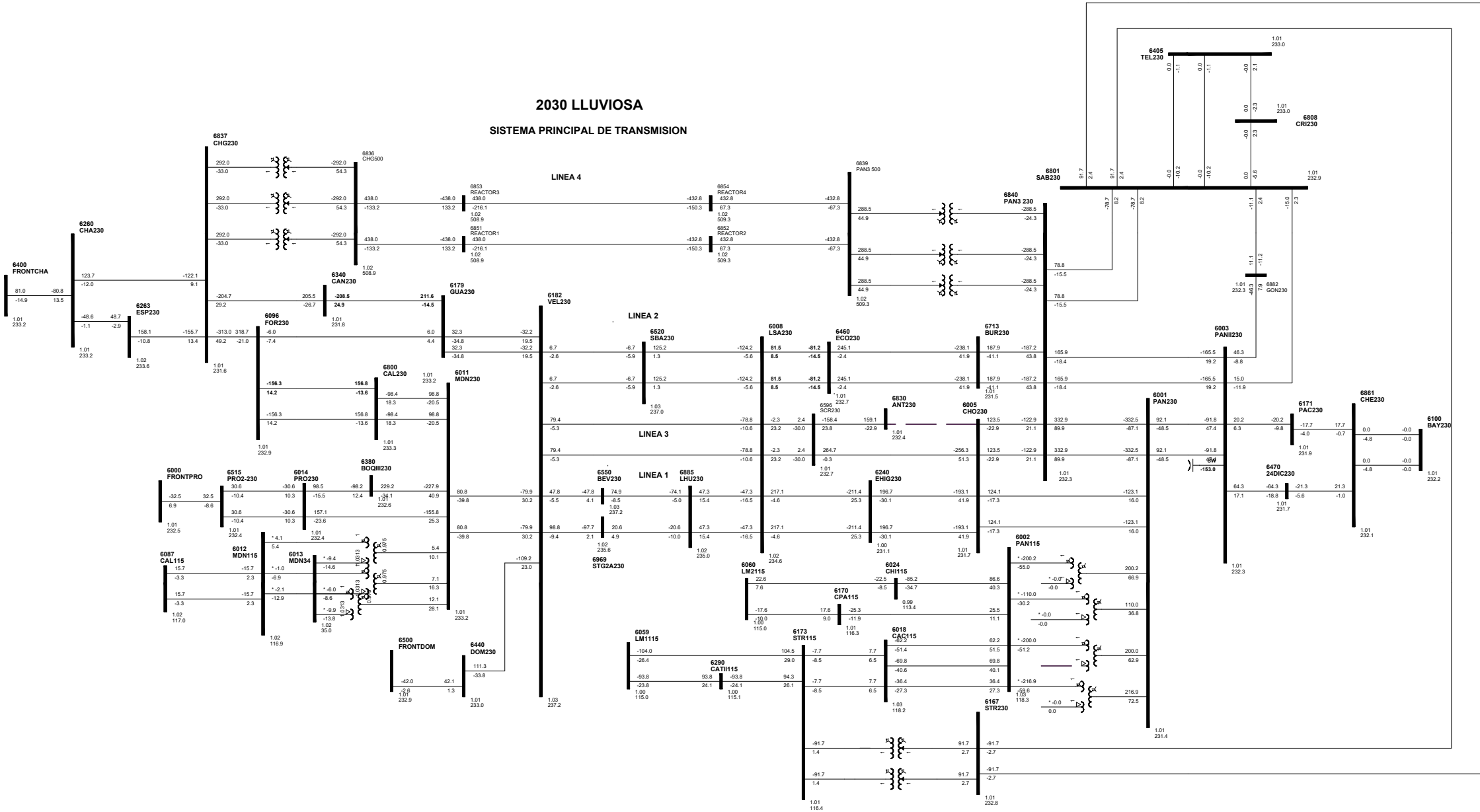
2030 LLUVIOSA

SISTEMA PRINCIPAL DE TRANSMISION



2030 LLUVIOSA

SISTEMA PRINCIPAL DE TRANSMISION

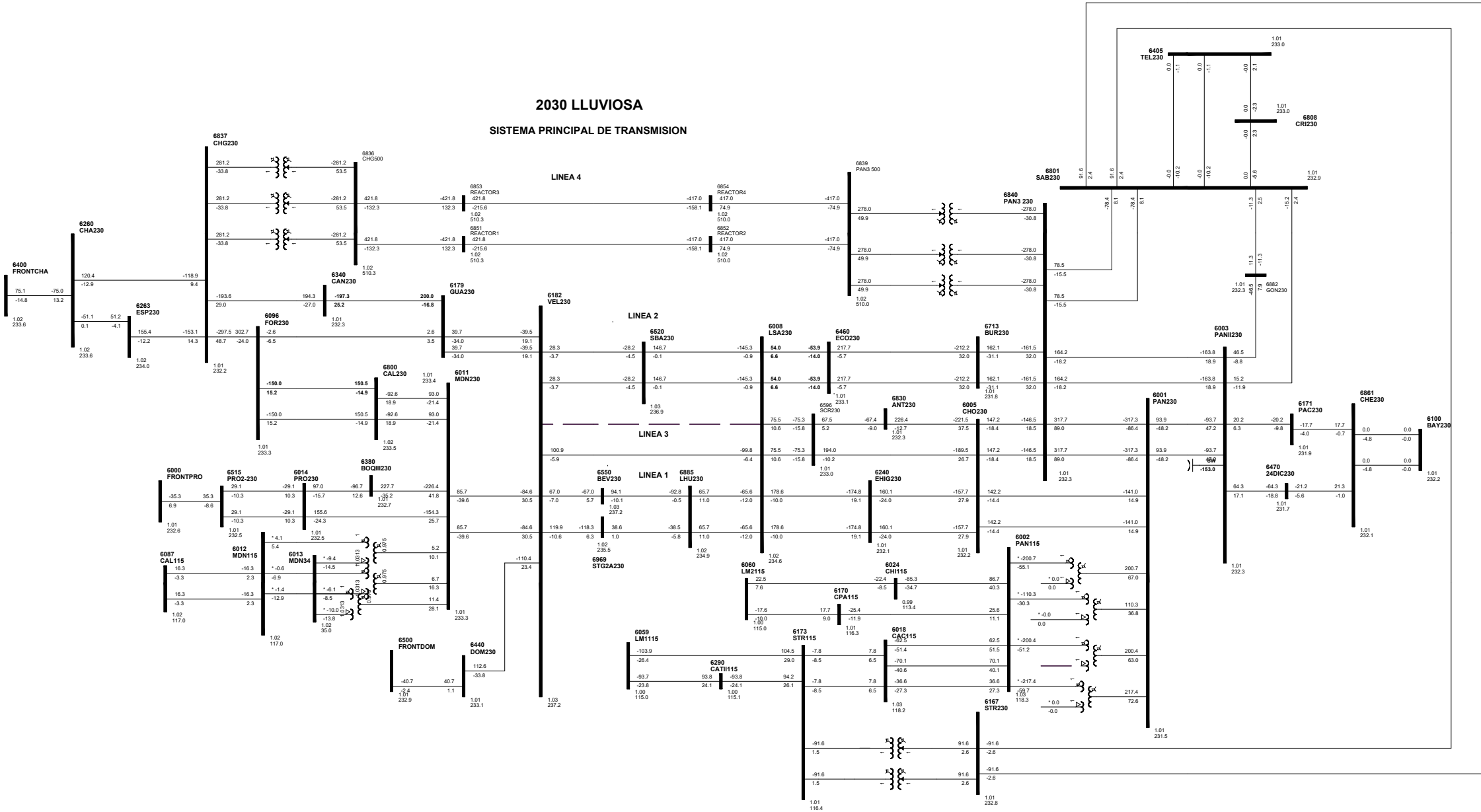




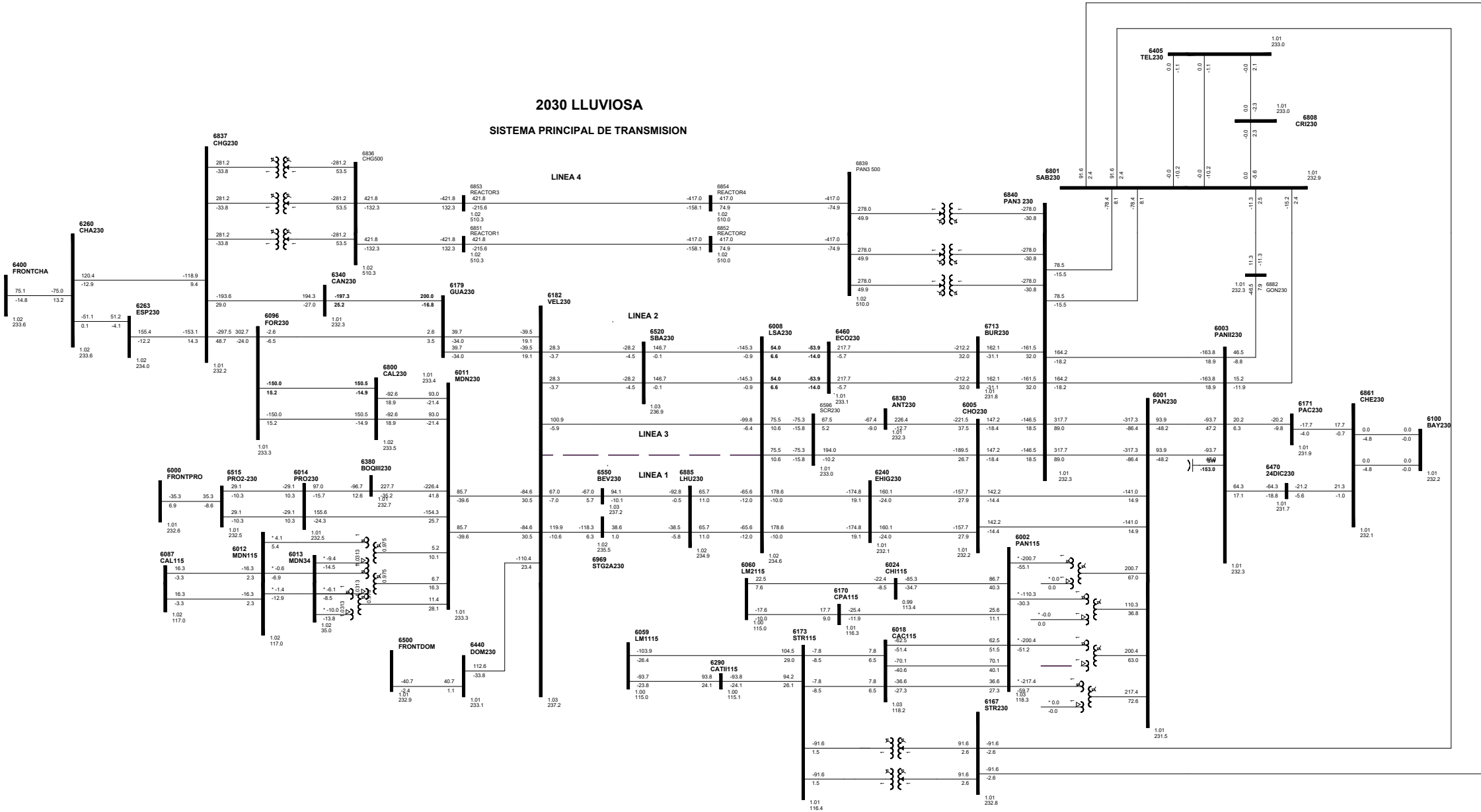




2030 LLUVIOSA  
SISTEMA PRINCIPAL DE TRANSMISION



2030 LLUVIOSA  
SISTEMA PRINCIPAL DE TRANSMISION







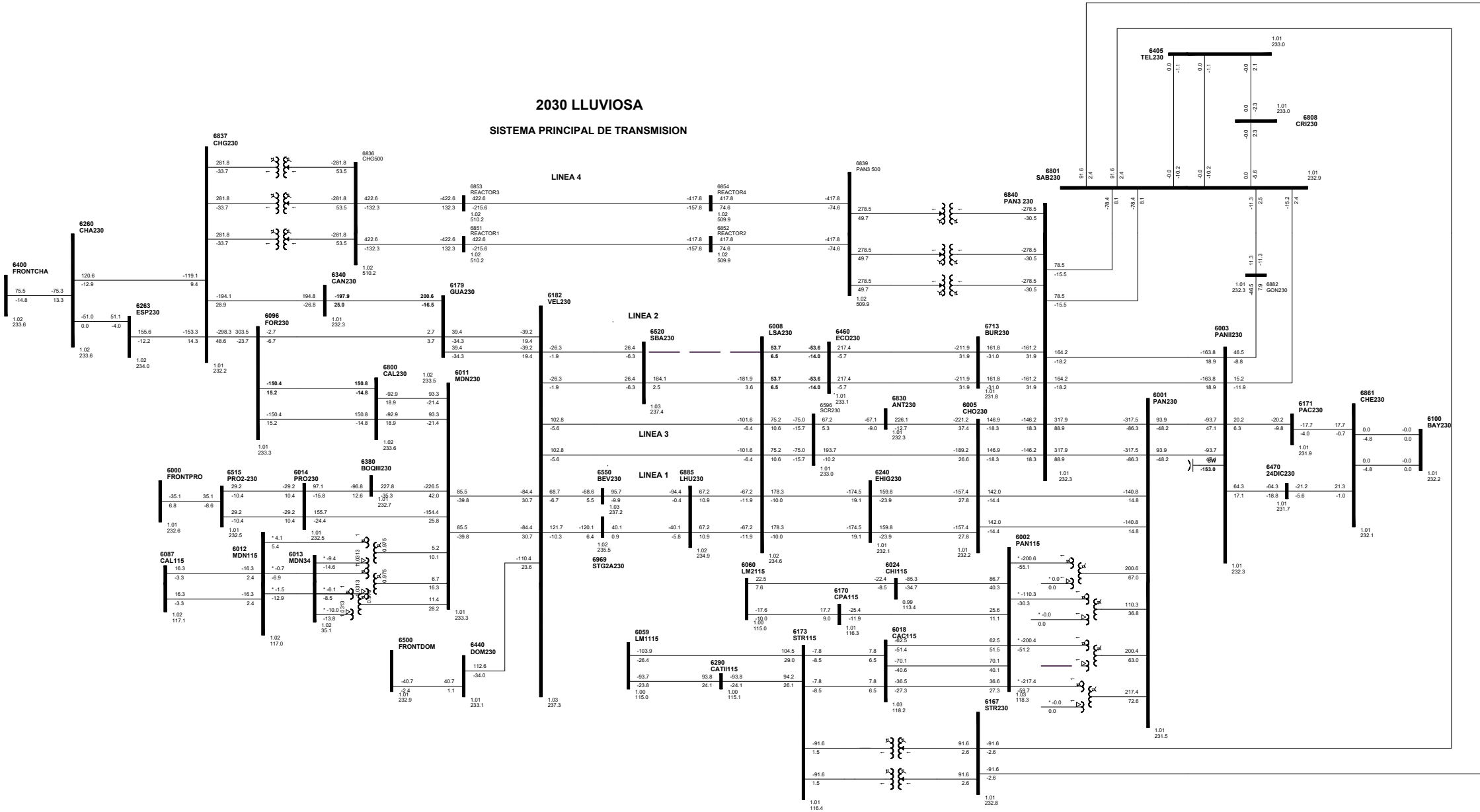




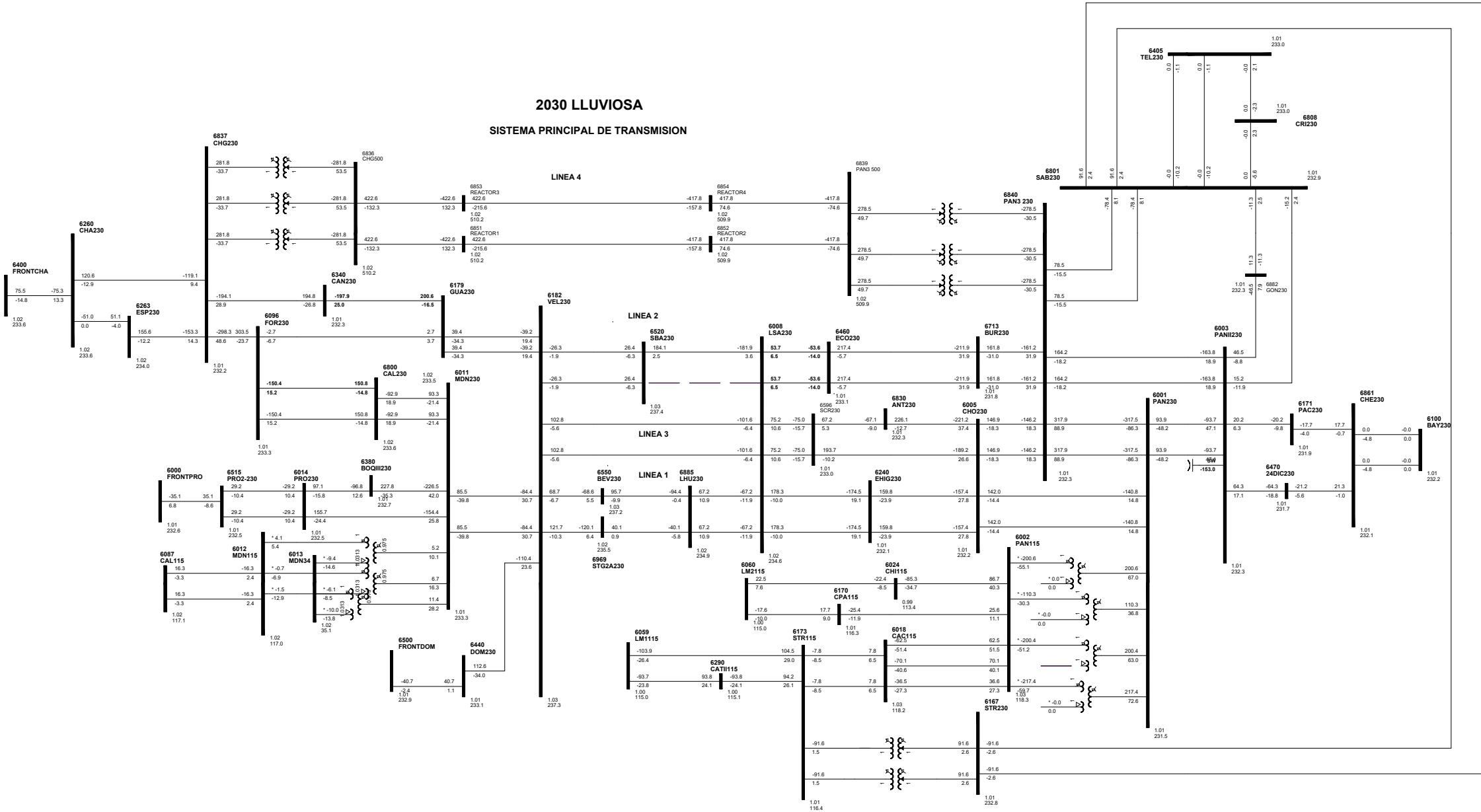


2030 LLUVIOSA

SISTEMA PRINCIPAL DE TRANSMISION

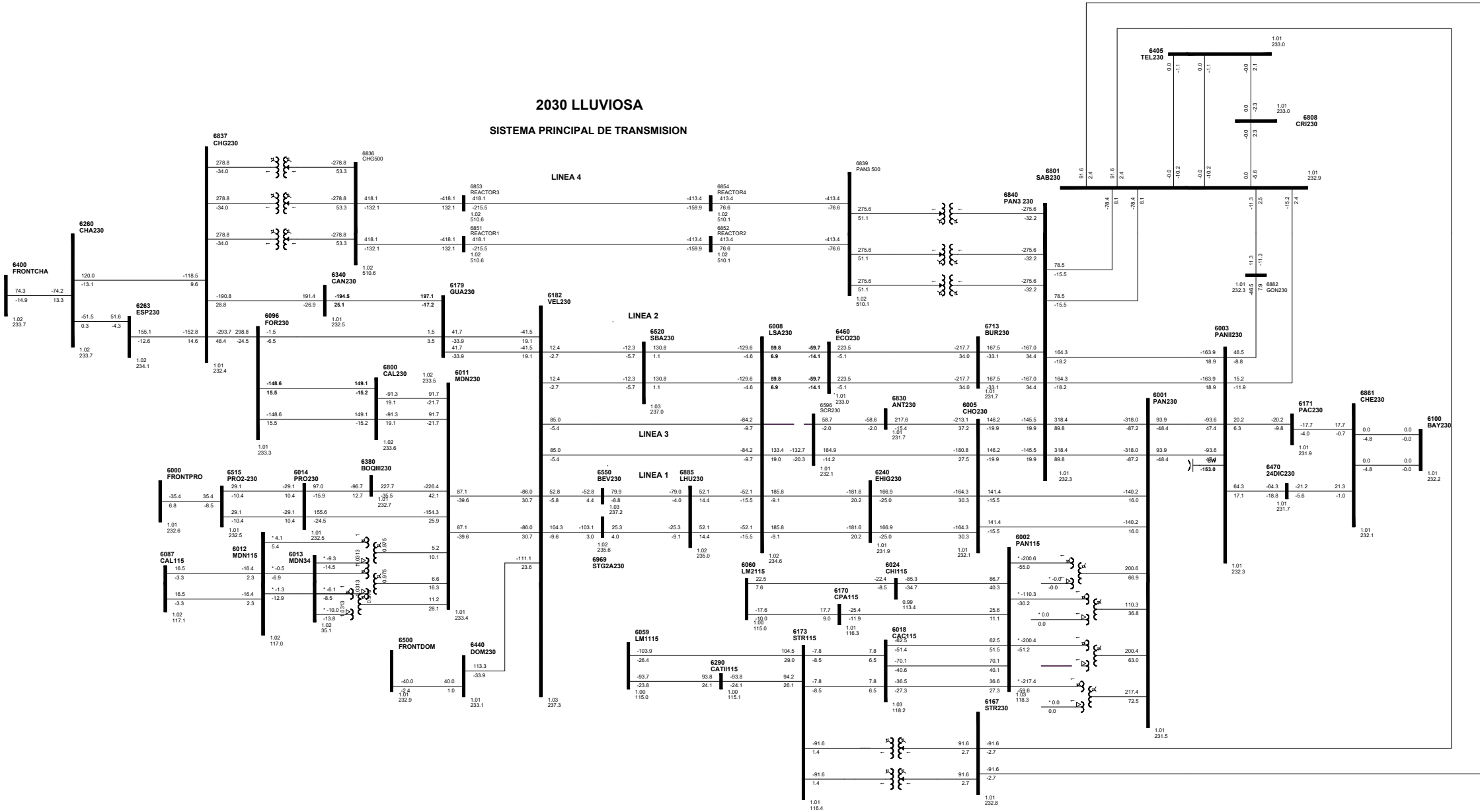


2030 LLUVIOSA  
SISTEMA PRINCIPAL DE TRANSMISION



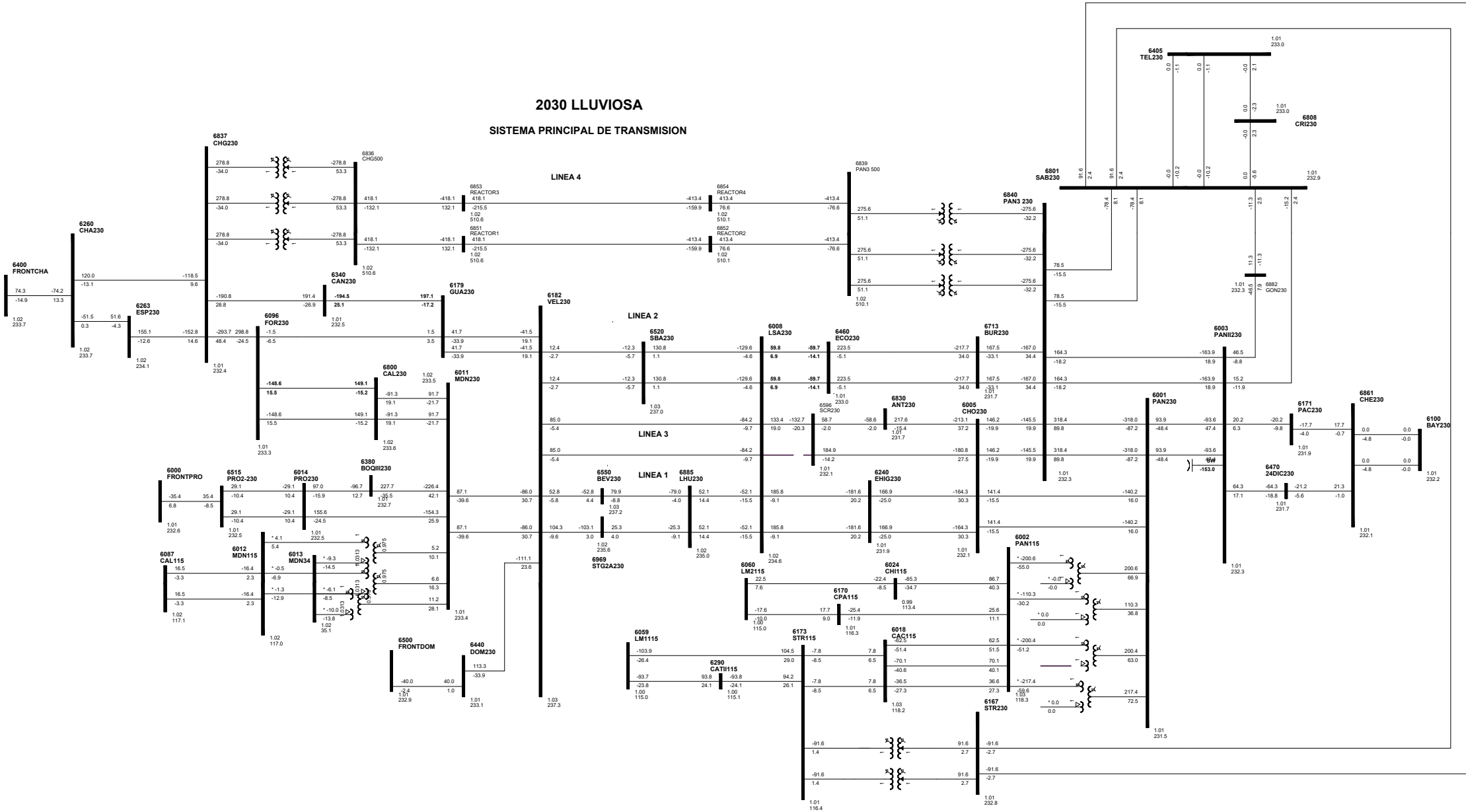
2030 LLUVIOSA

SISTEMA PRINCIPAL DE TRANSMISION

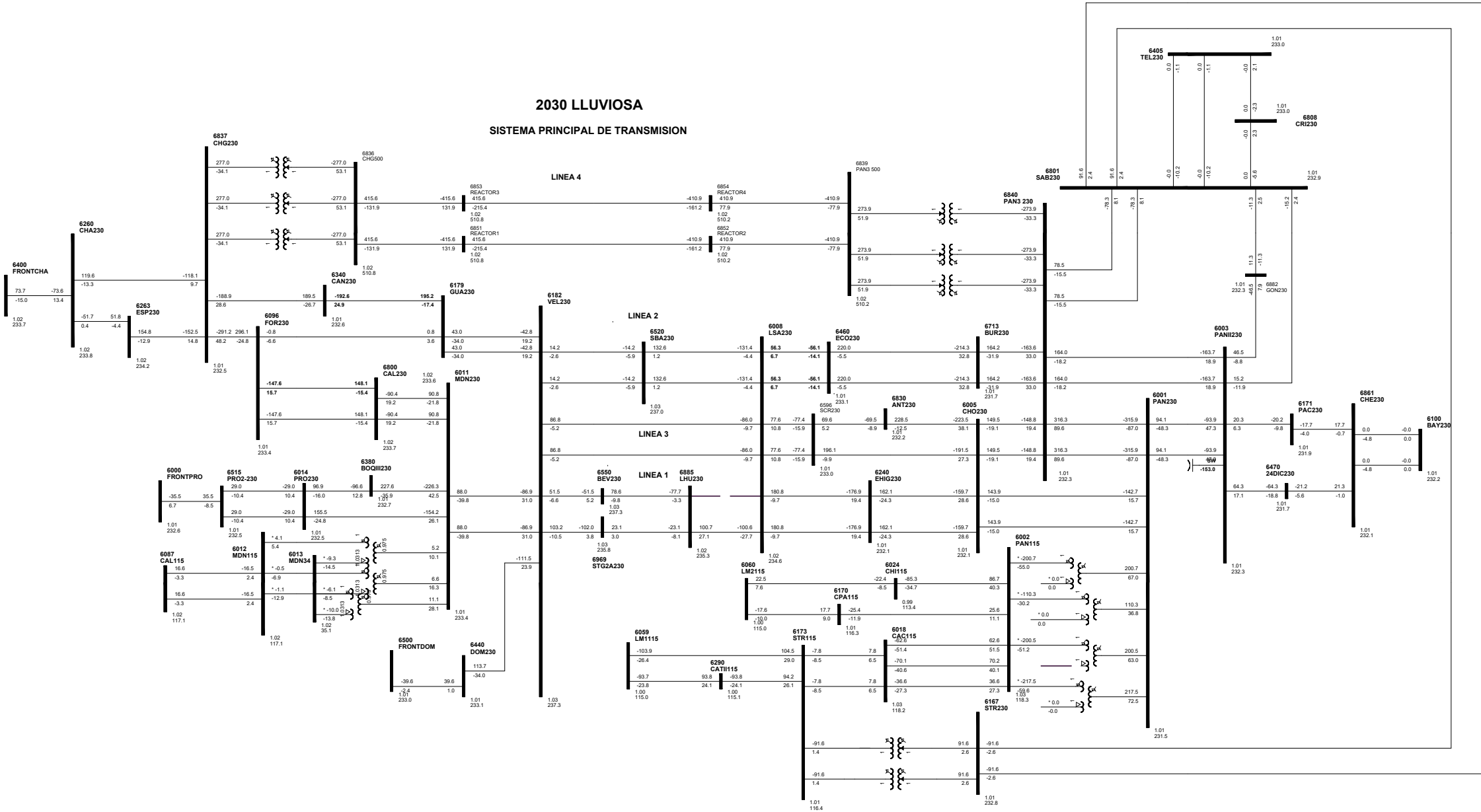


2030 LLUVIOSA

SISTEMA PRINCIPAL DE TRANSMISION

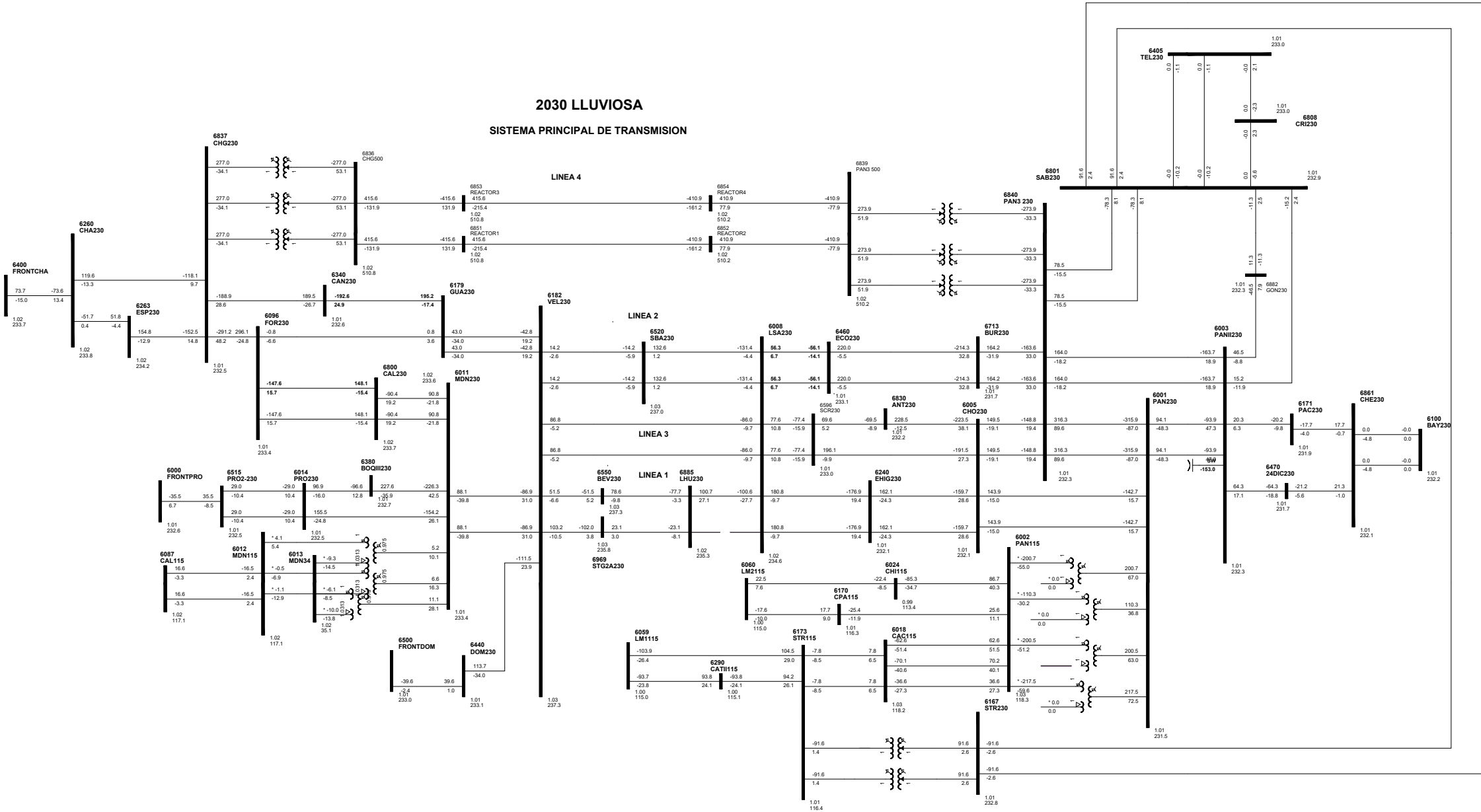


2030 LLUVIOSA  
SISTEMA PRINCIPAL DE TRANSMISION



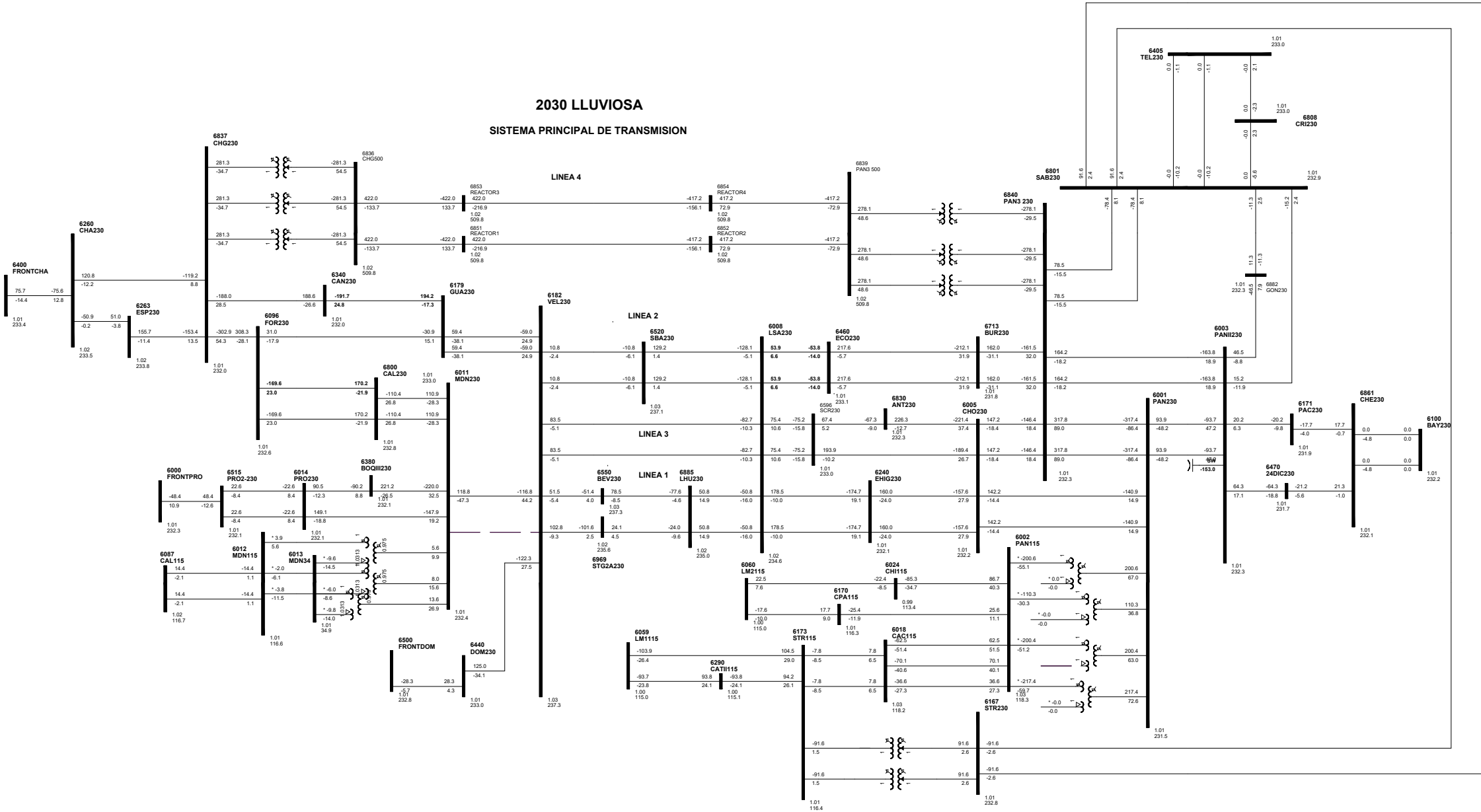
2030 LLUVIOSA

SISTEMA PRINCIPAL DE TRANSMISION





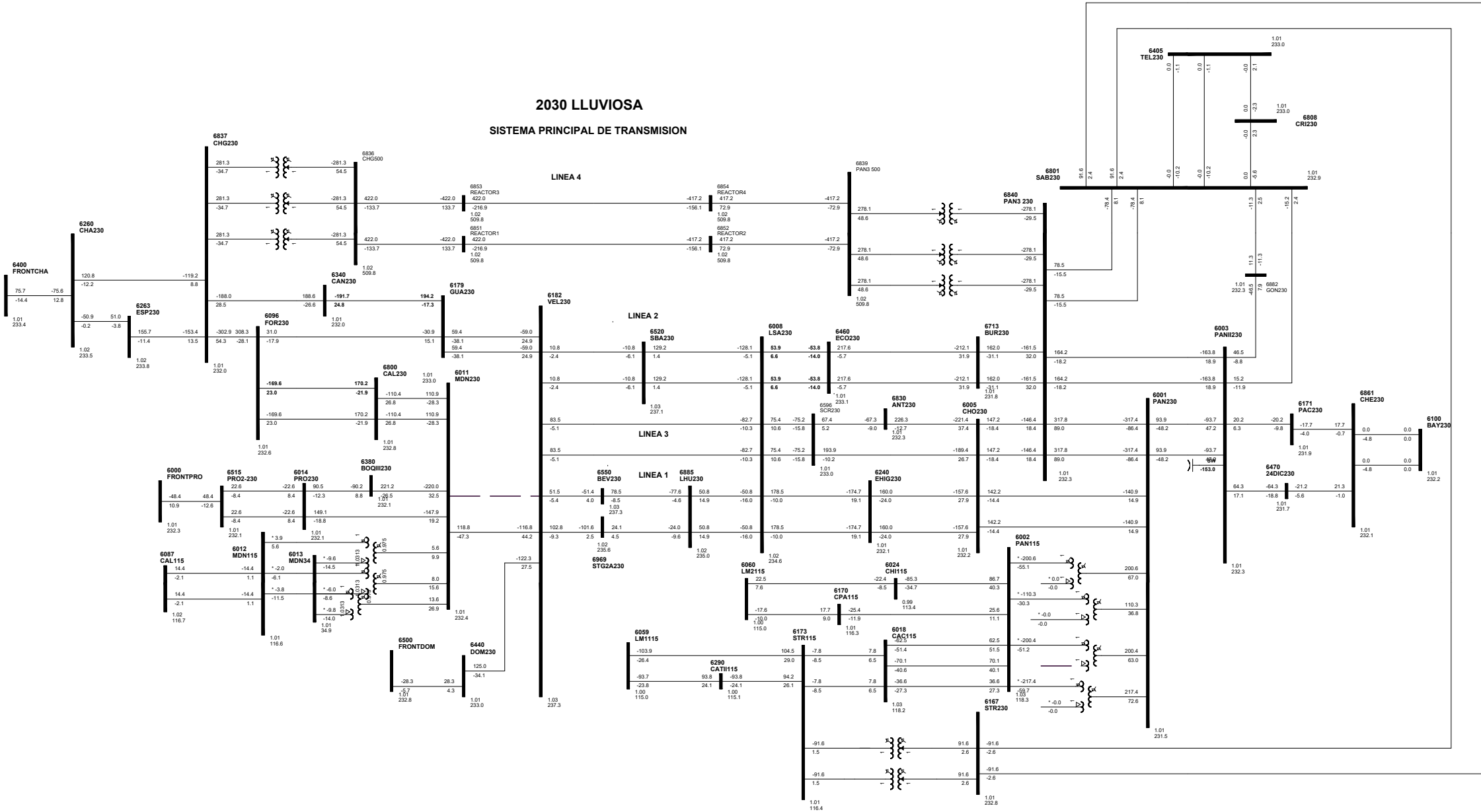
2030 LLUVIOSA  
SISTEMA PRINCIPAL DE TRANSMISION





2030 LLUVIOSA

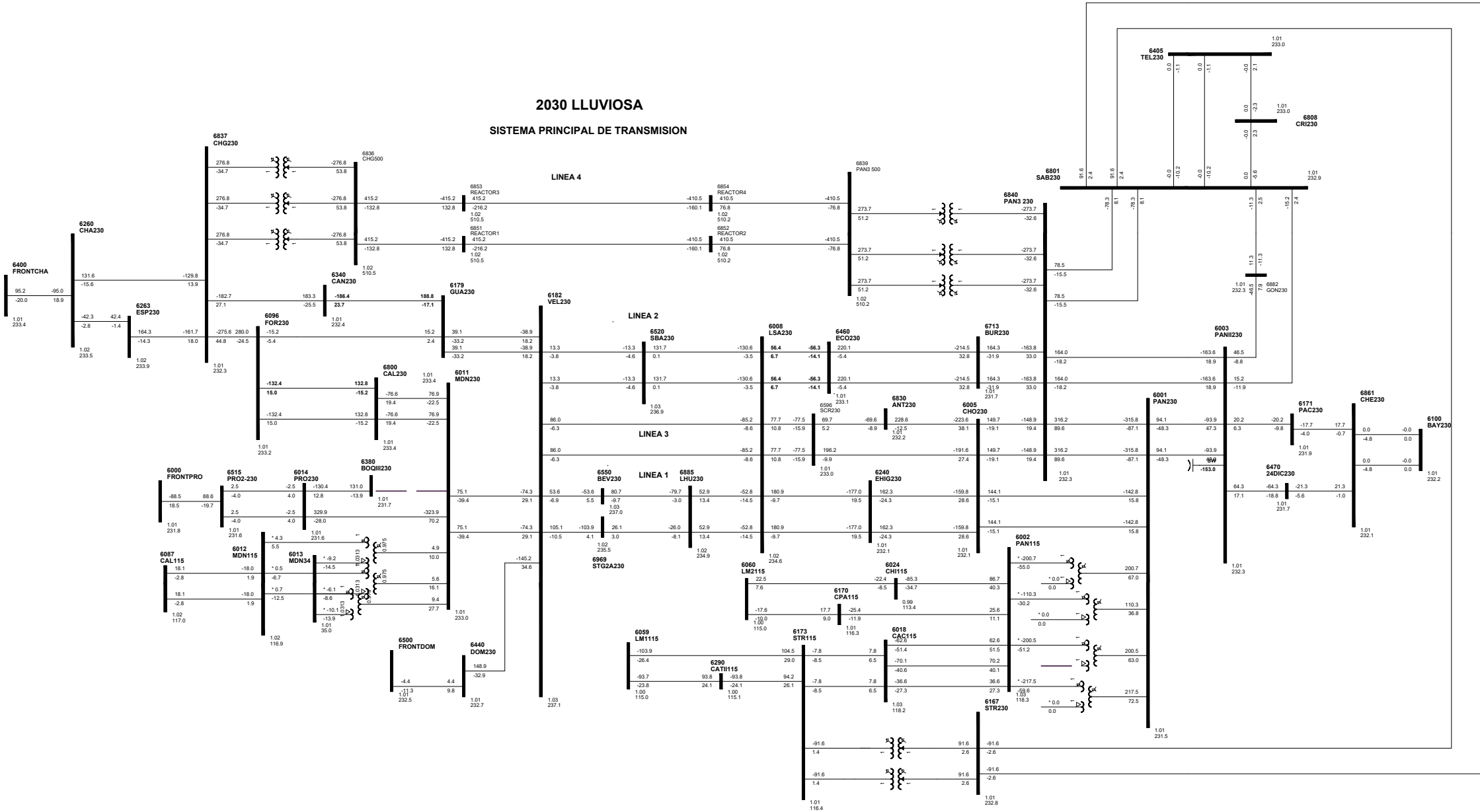
SISTEMA PRINCIPAL DE TRANSMISION



# C40-6011-6380-9A

## 2030 LLUVIOSA

### SISTEMA PRINCIPAL DE TRANSMISION







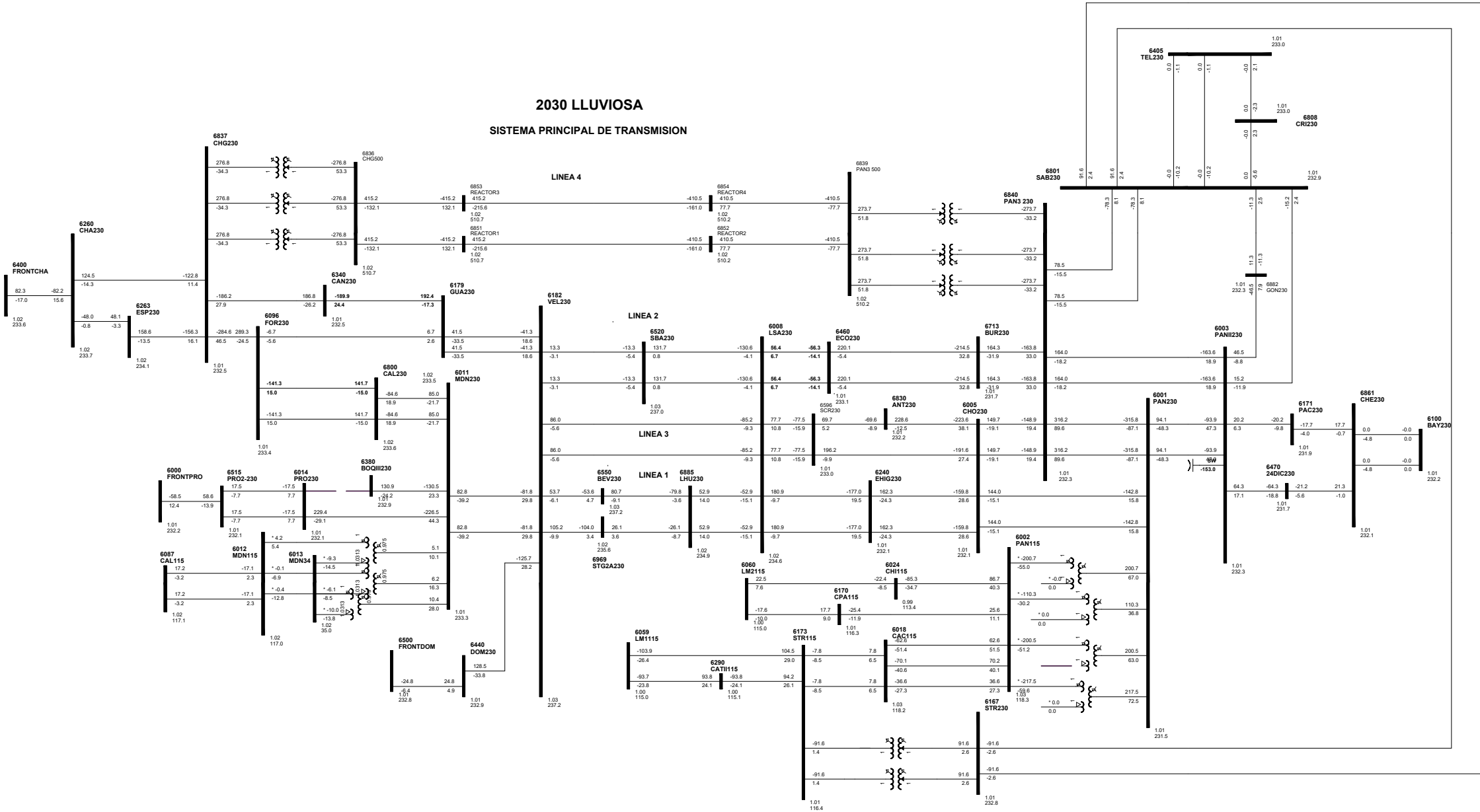




# C45-6014-6380-9B

## 2030 LLUVIOSA

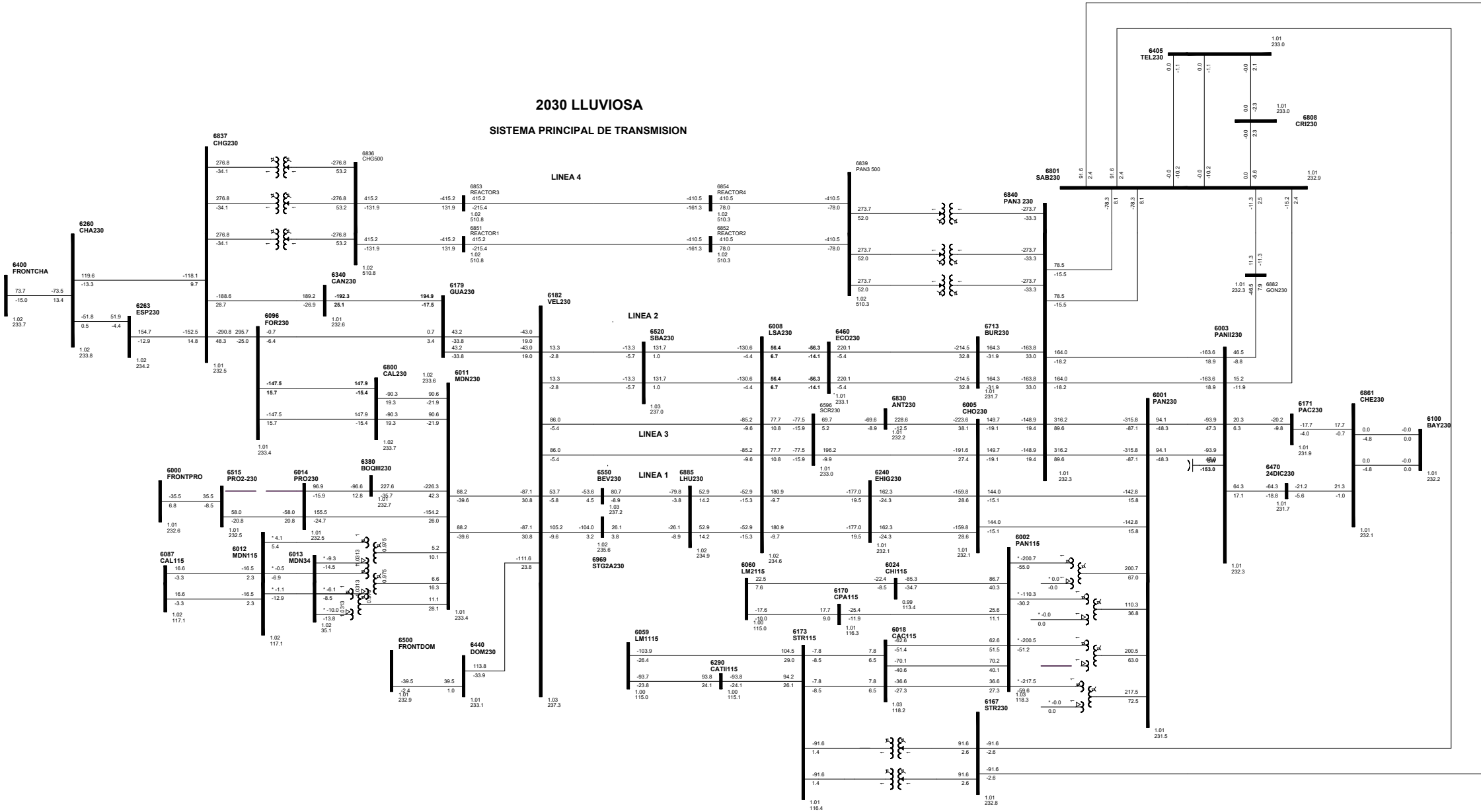
### SISTEMA PRINCIPAL DE TRANSMISION







2030 LLUVIOSA  
SISTEMA PRINCIPAL DE TRANSMISION

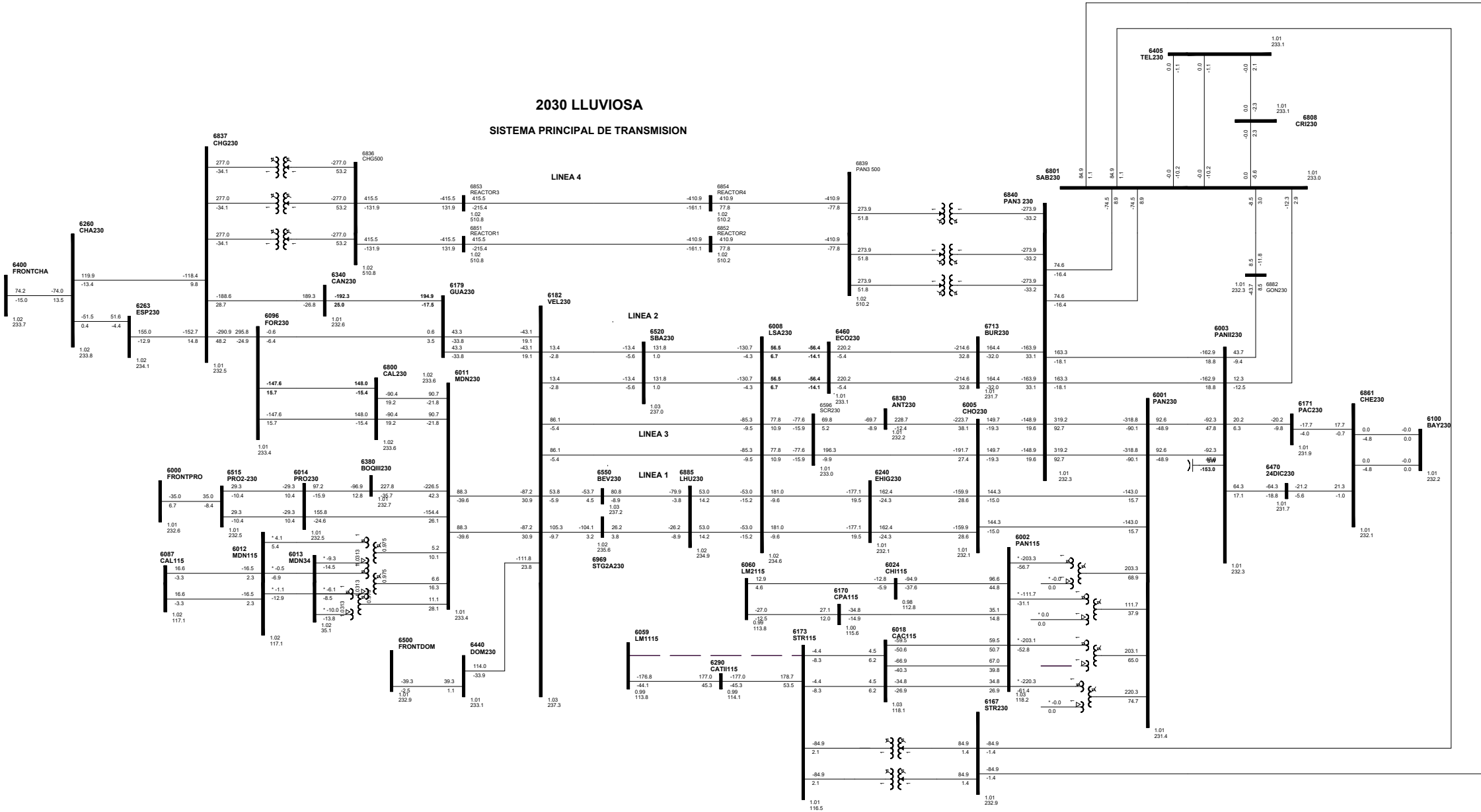








2030 LLUVIOSA  
SISTEMA PRINCIPAL DE TRANSMISION









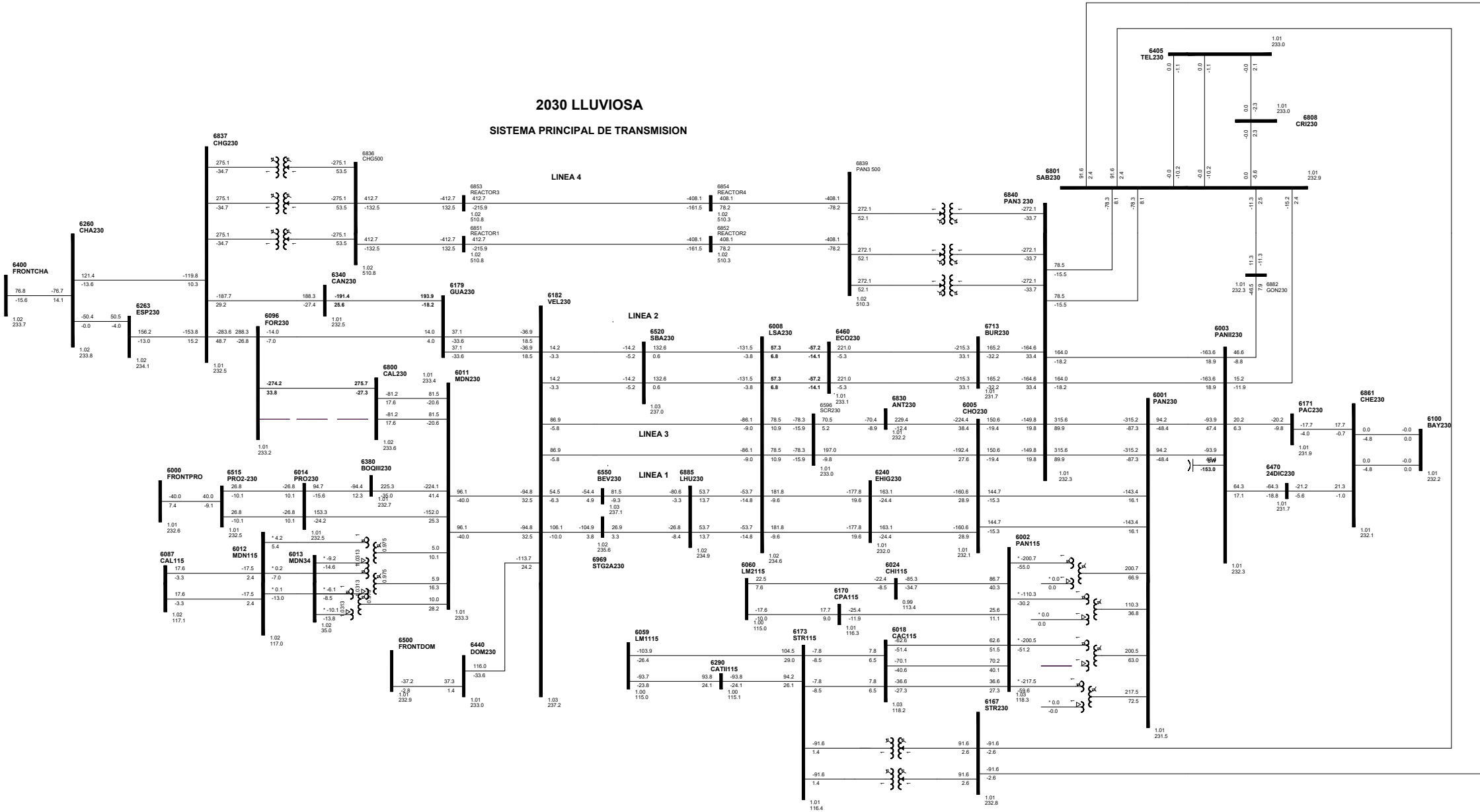




# C56-6096-6800-8B

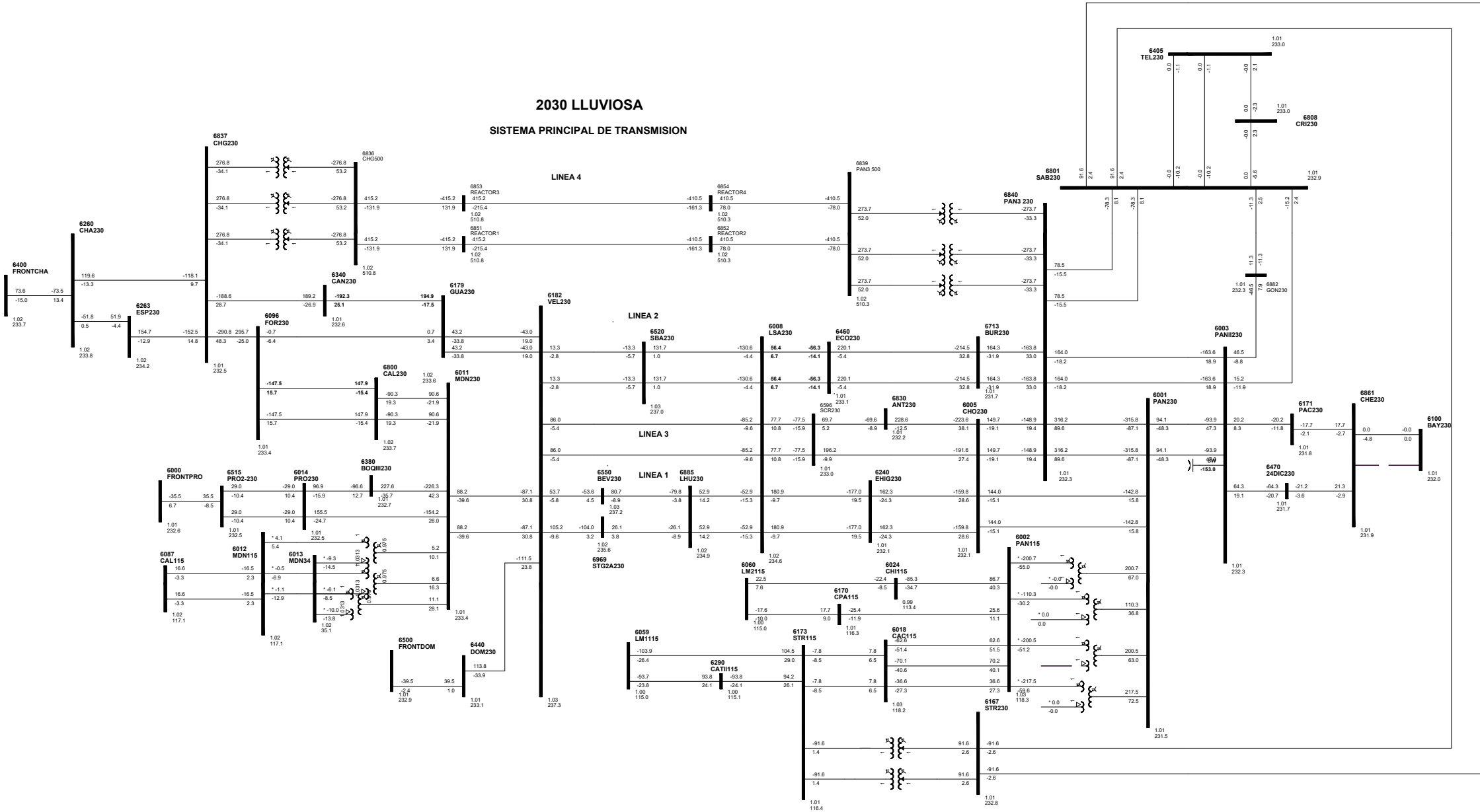
## 2030 LLUVIOSA

### SISTEMA PRINCIPAL DE TRANSMISION



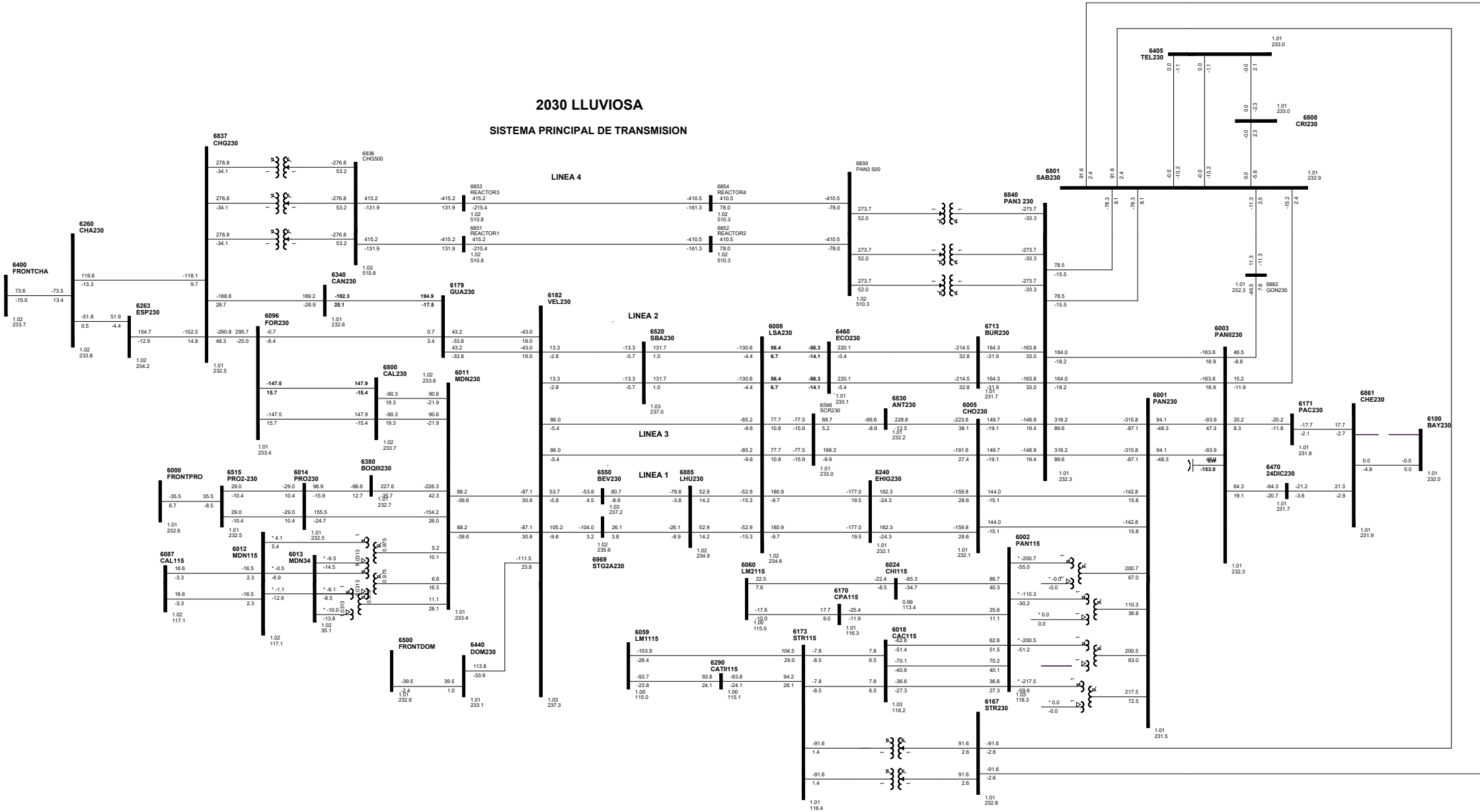


2030 LLUVIOSA  
SISTEMA PRINCIPAL DE TRANSMISION



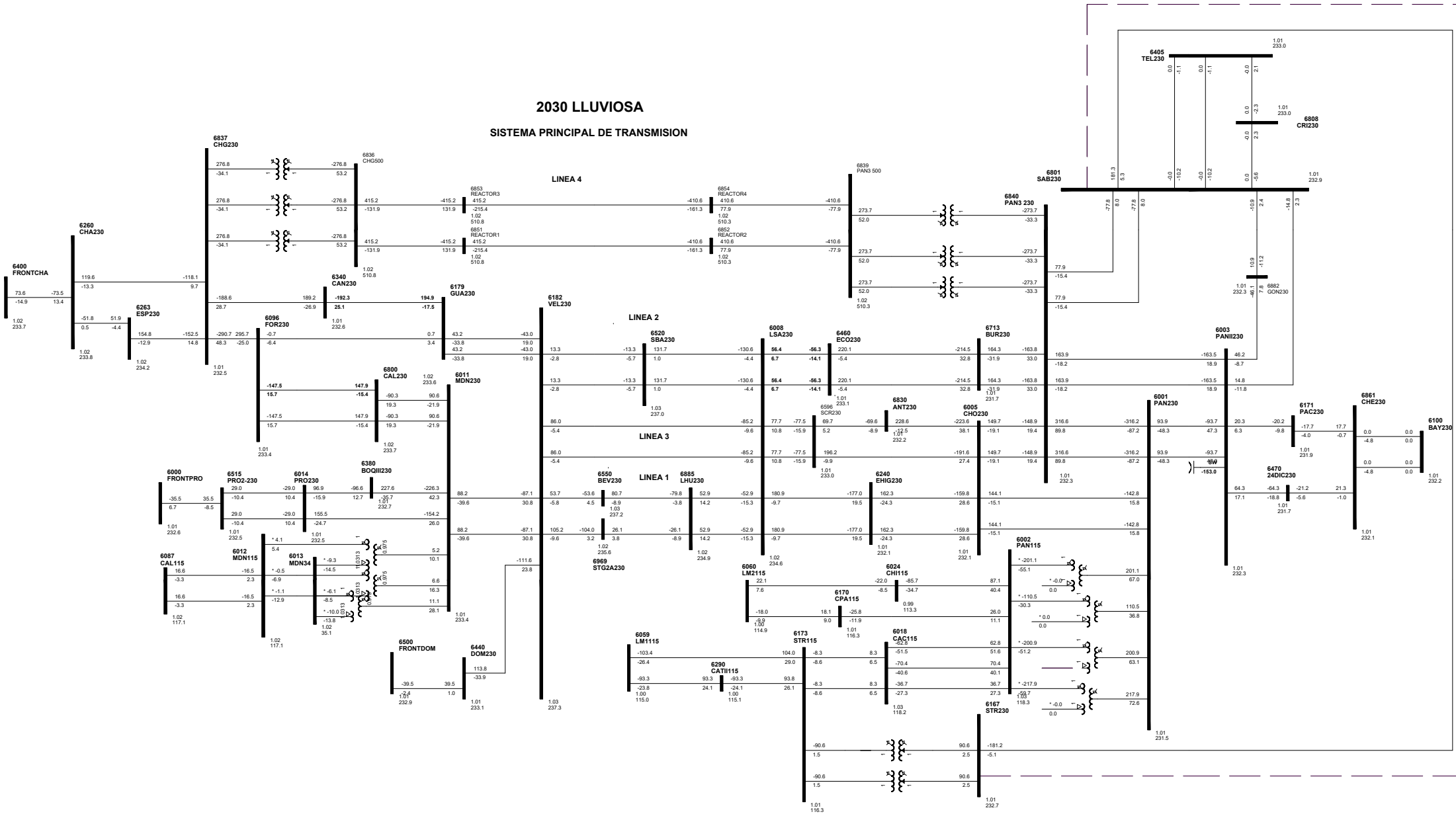
# C59-6100-6861-2A

## 2030 LLUVIOSA SISTEMA PRINCIPAL DE TRANSMISION



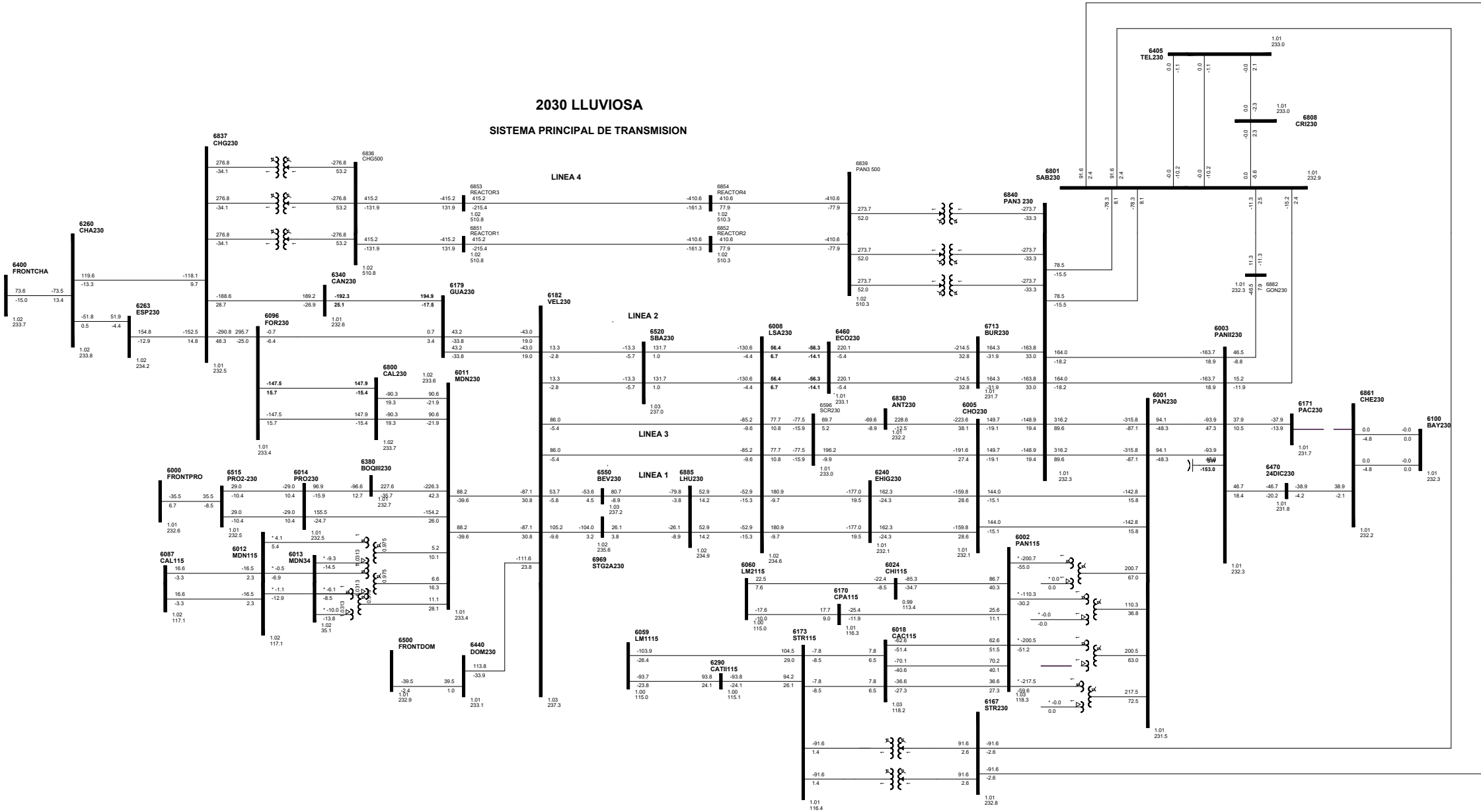


2030 LLUVIOSA  
SISTEMA PRINCIPAL DE TRANSMISION



# C62-6171-6861-1B

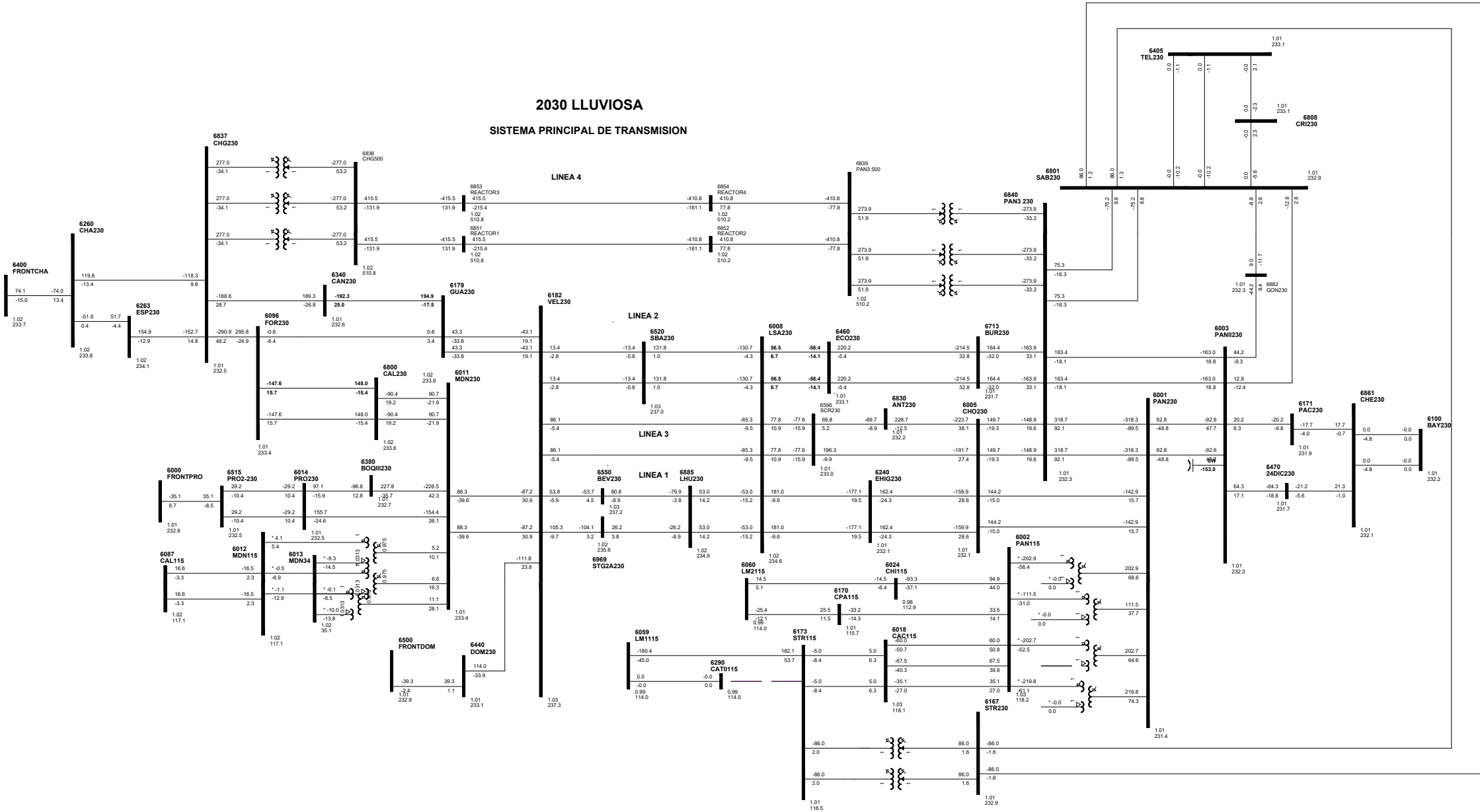
## 2030 LLUVIOSA SISTEMA PRINCIPAL DE TRANSMISION



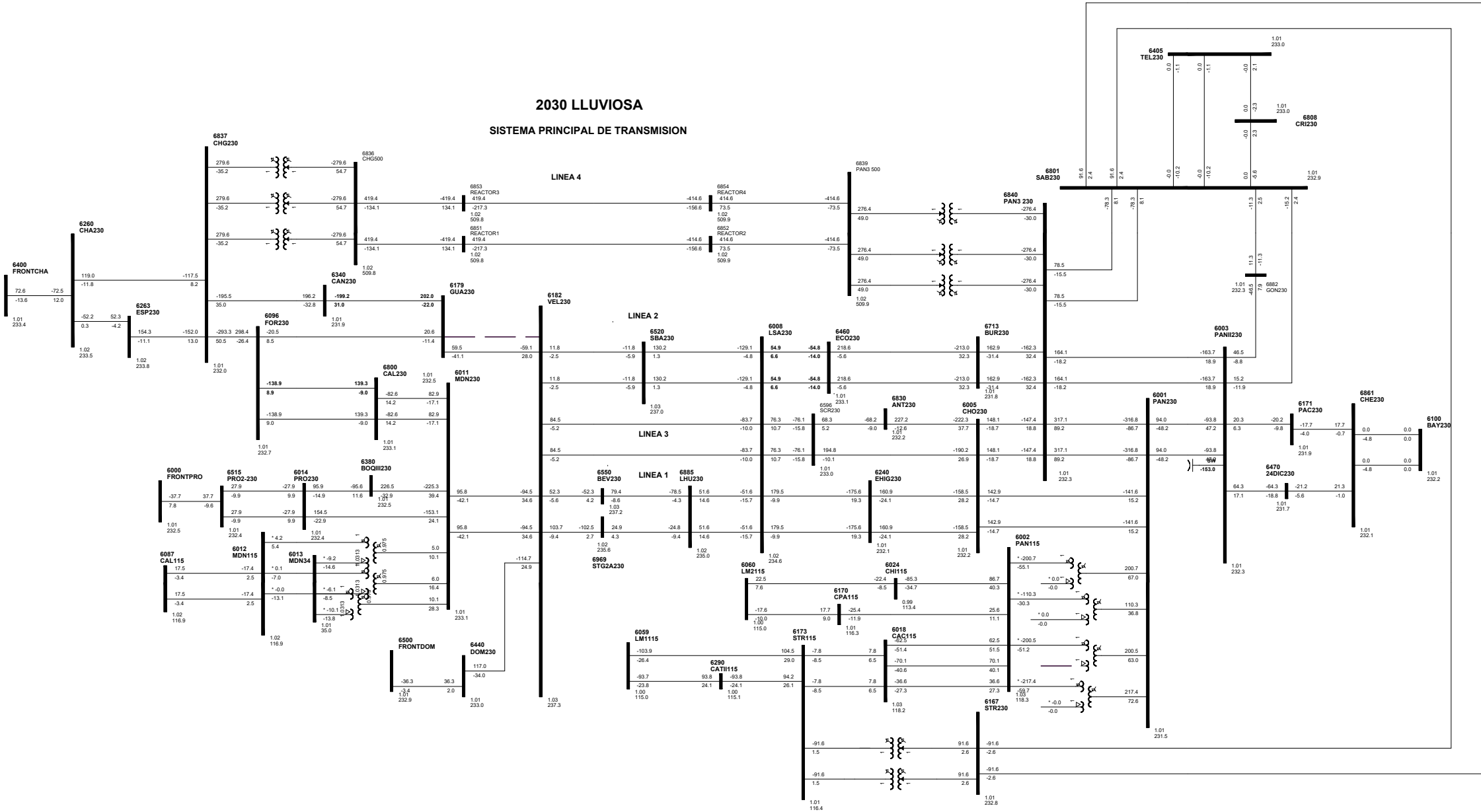


# C63-6173-6290-1B

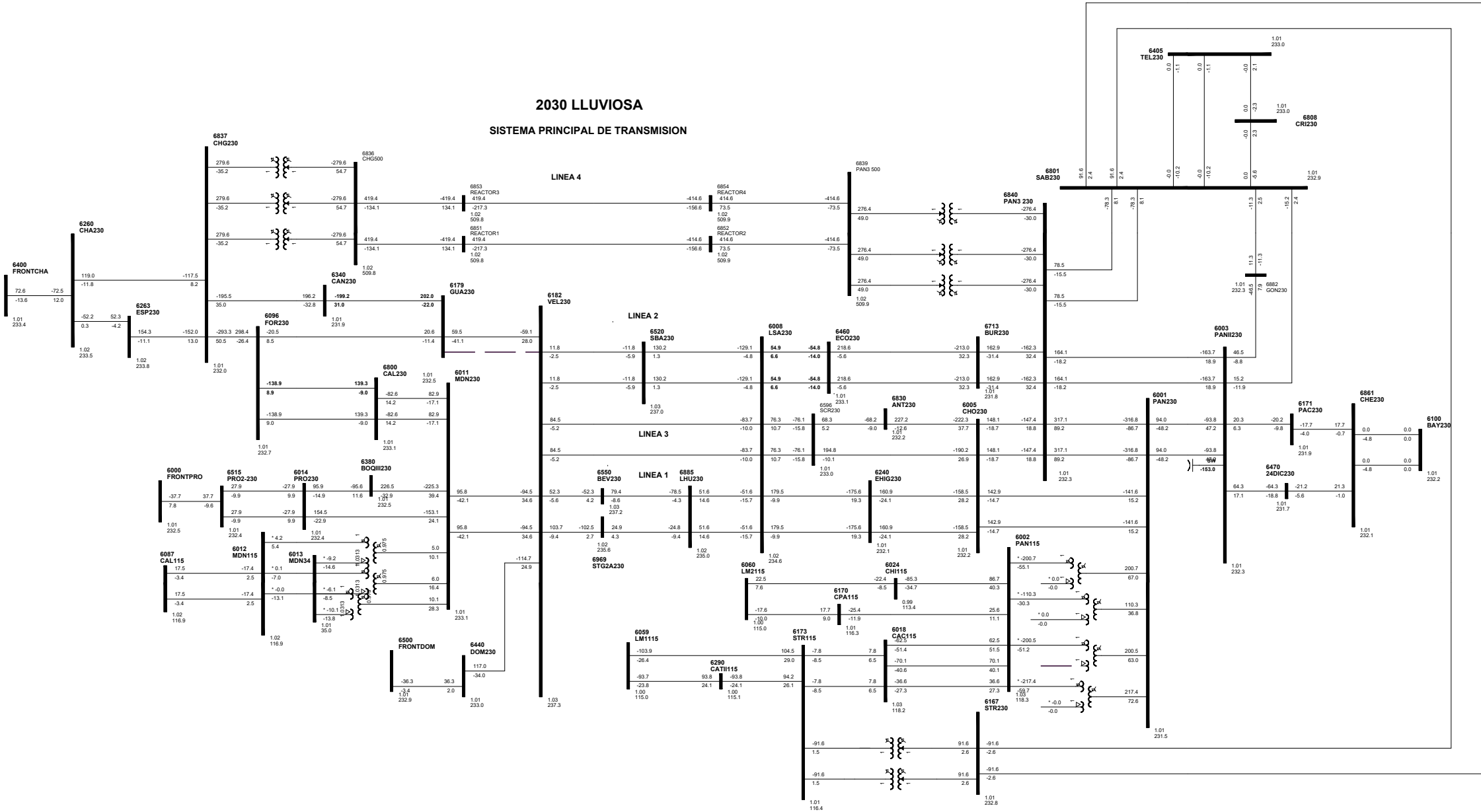
## 2030 LLUVIOSA SISTEMA PRINCIPAL DE TRANSMISION



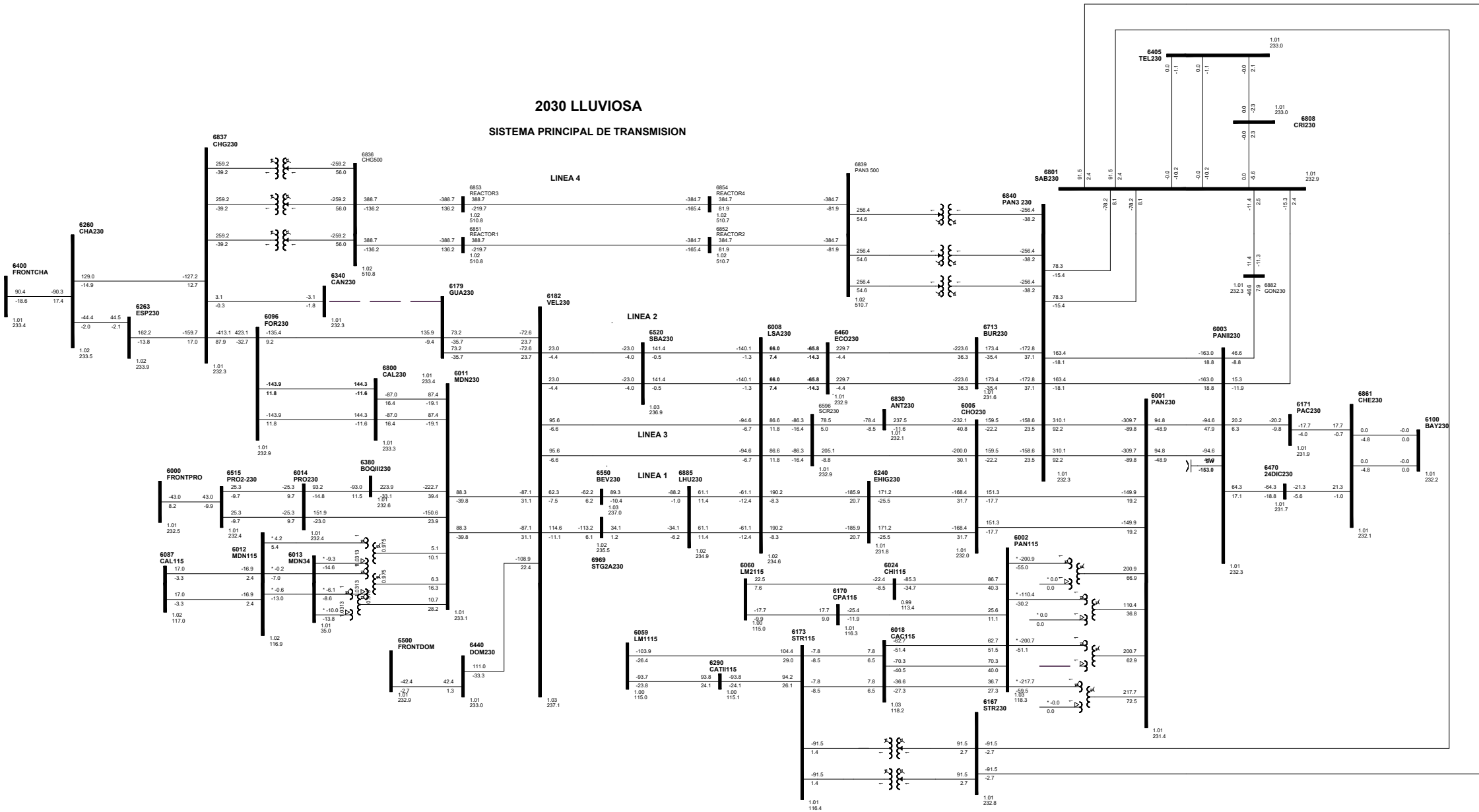
2030 LLUVIOSA  
SISTEMA PRINCIPAL DE TRANSMISION



2030 LLUVIOSA  
SISTEMA PRINCIPAL DE TRANSMISION



2030 LLUVIOSA  
SISTEMA PRINCIPAL DE TRANSMISION



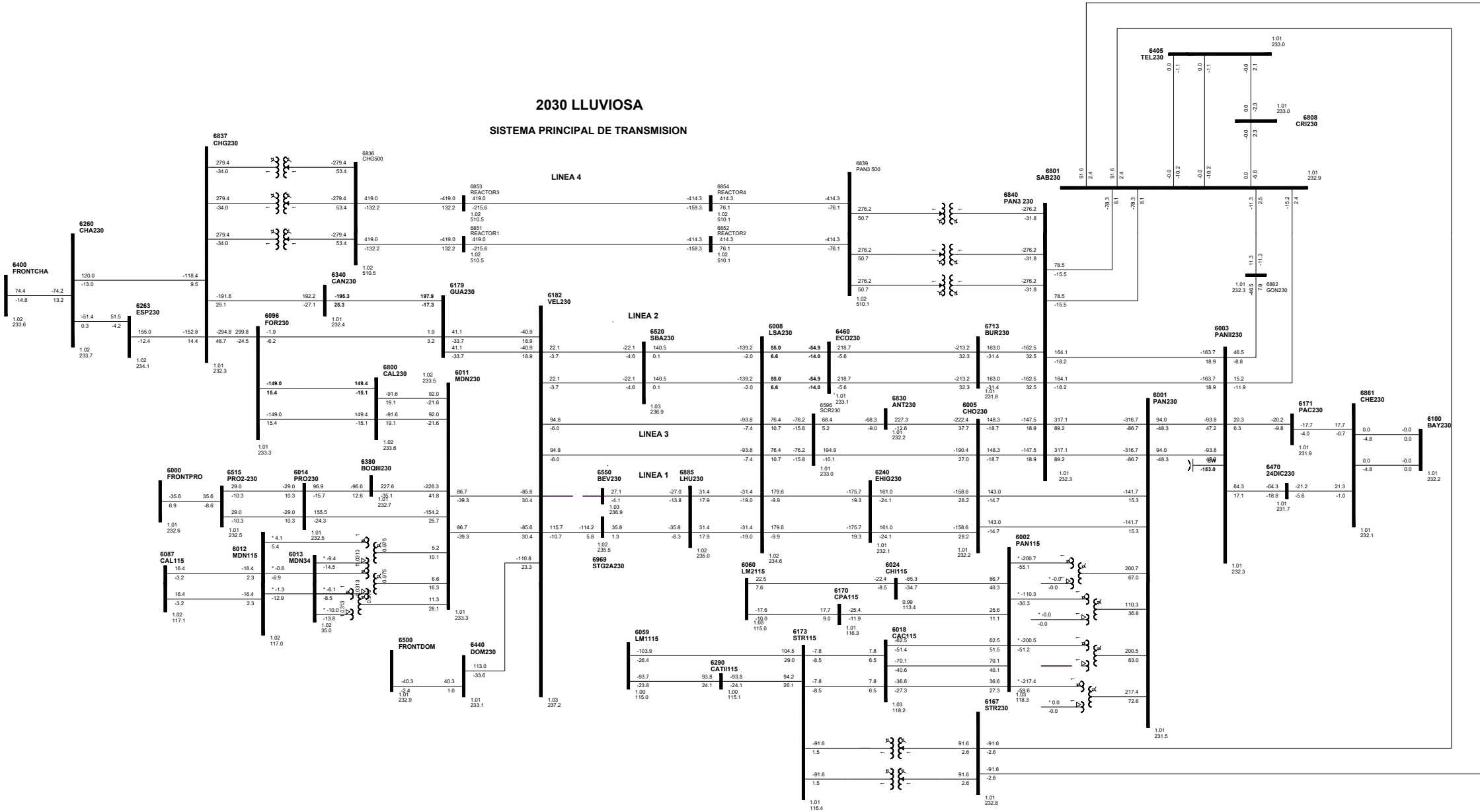






2030 LLUVIOSA

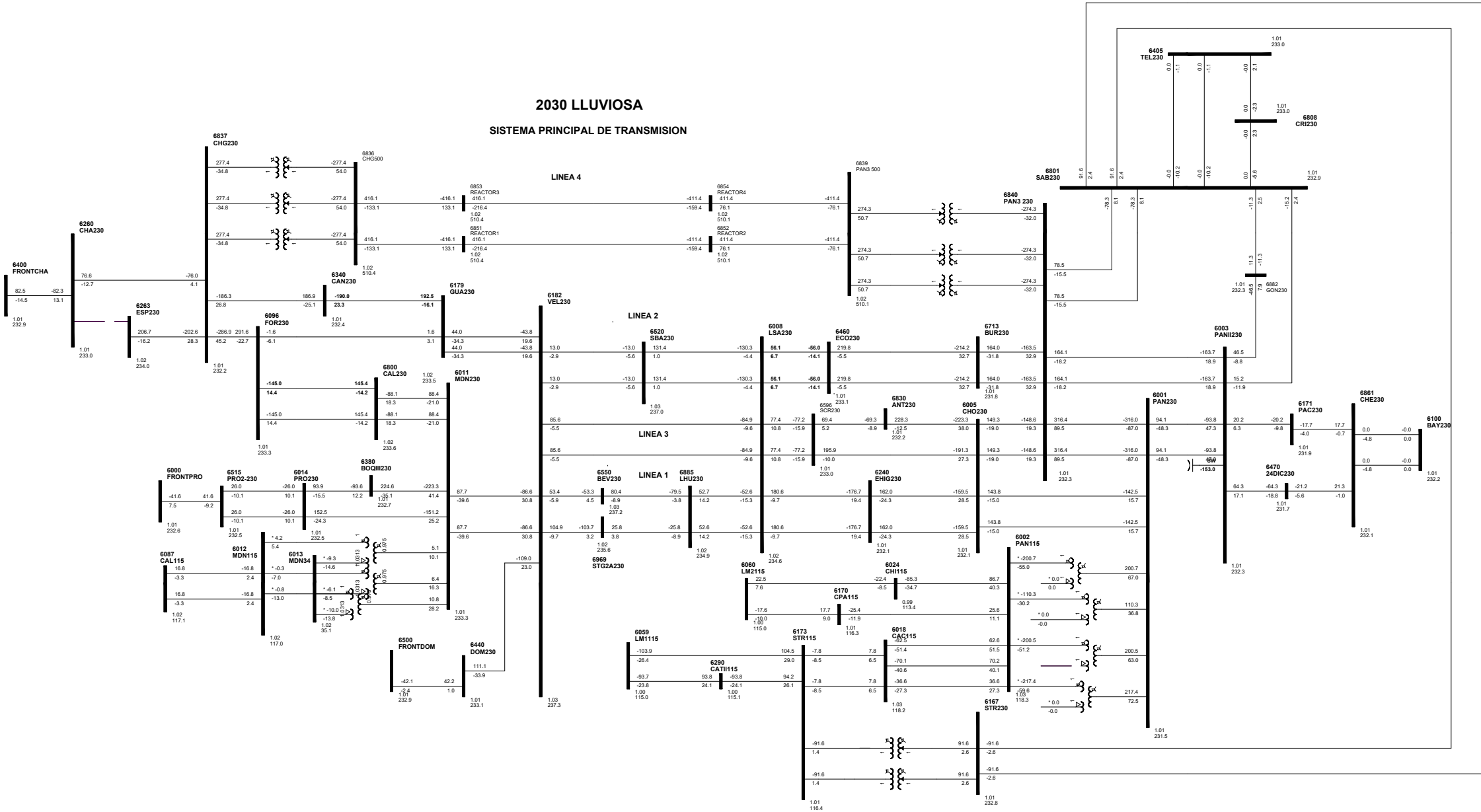
SISTEMA PRINCIPAL DE TRANSMISION







2030 LLUVIOSA  
SISTEMA PRINCIPAL DE TRANSMISION

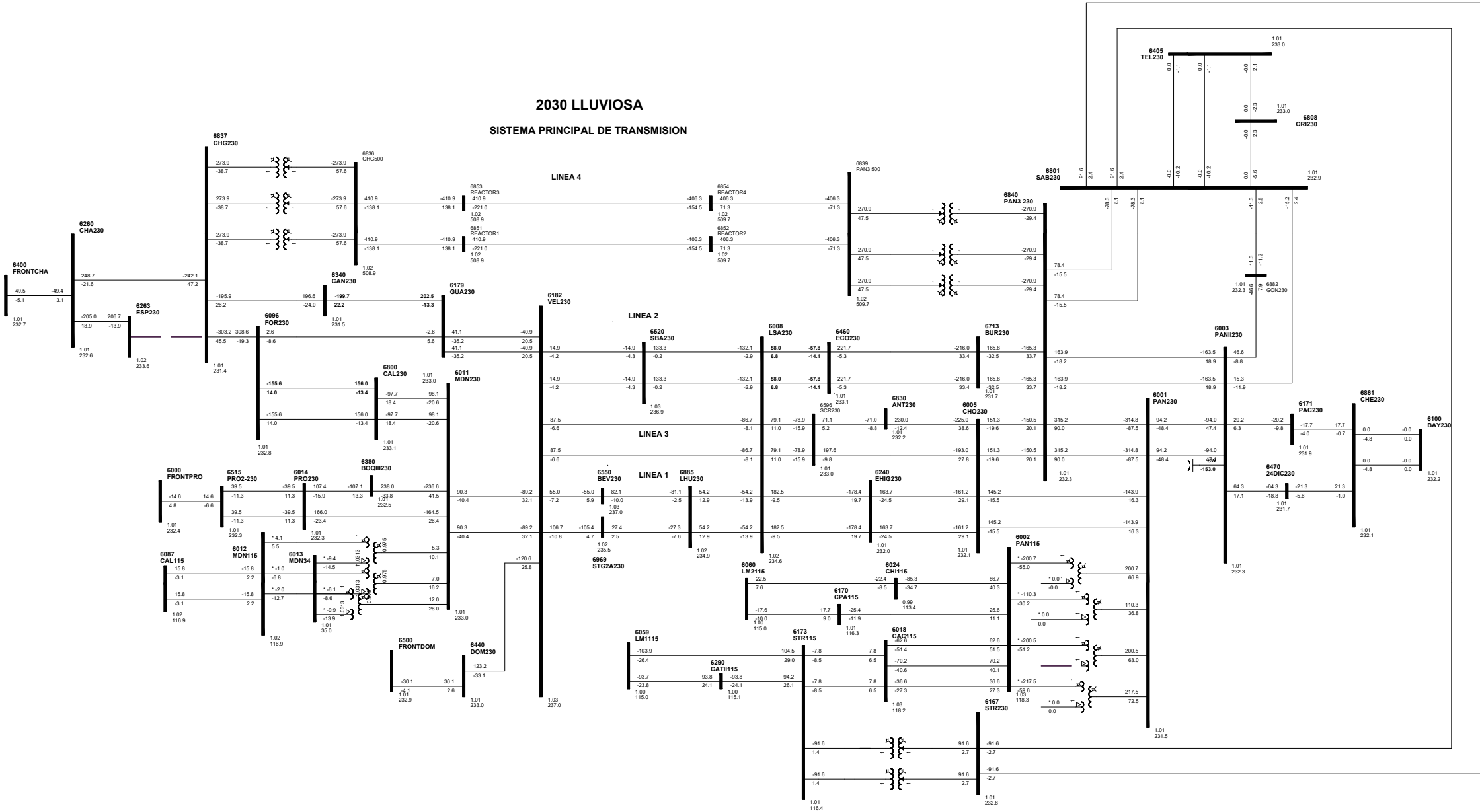






2030 LLUVIOSA

SISTEMA PRINCIPAL DE TRANSMISION



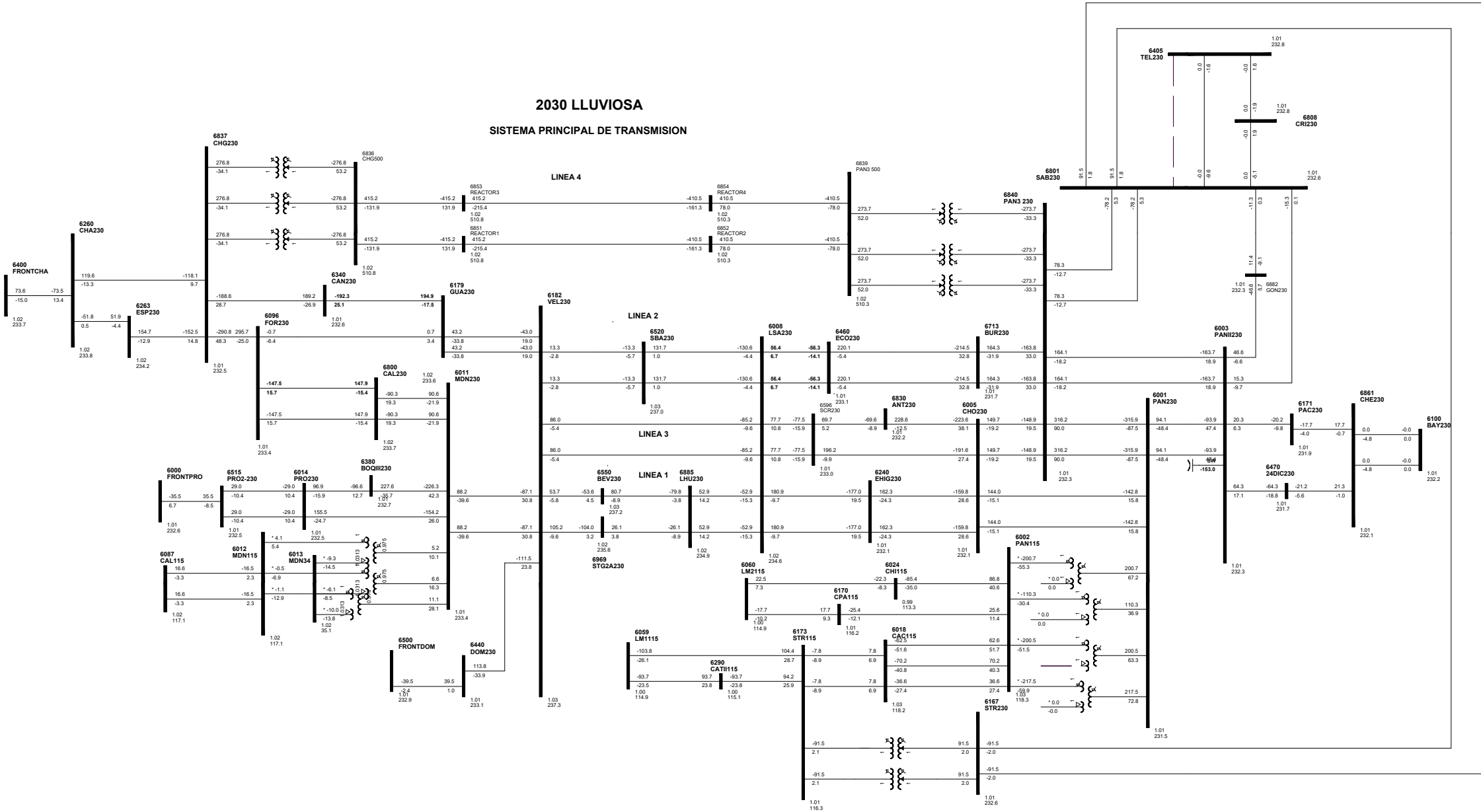




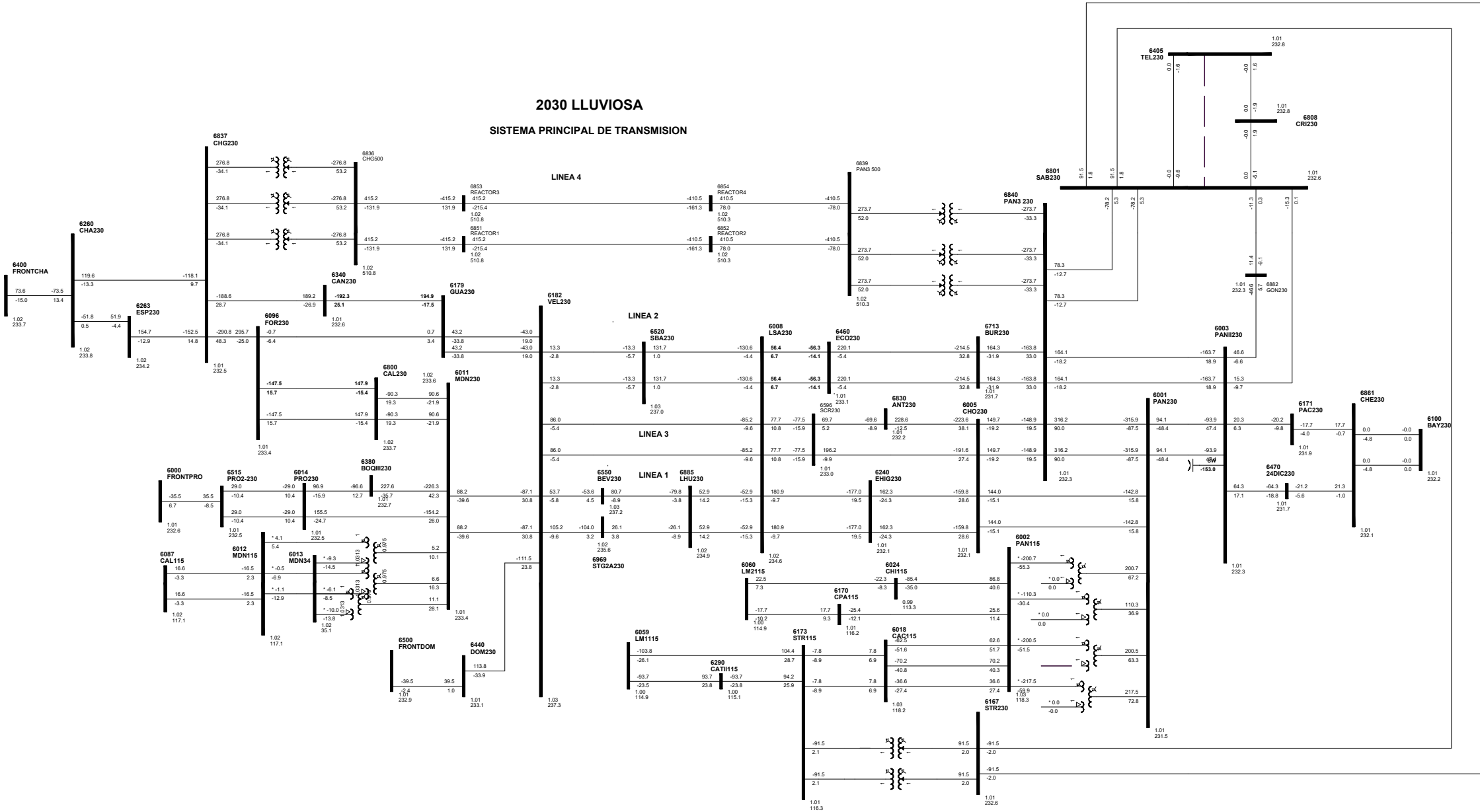




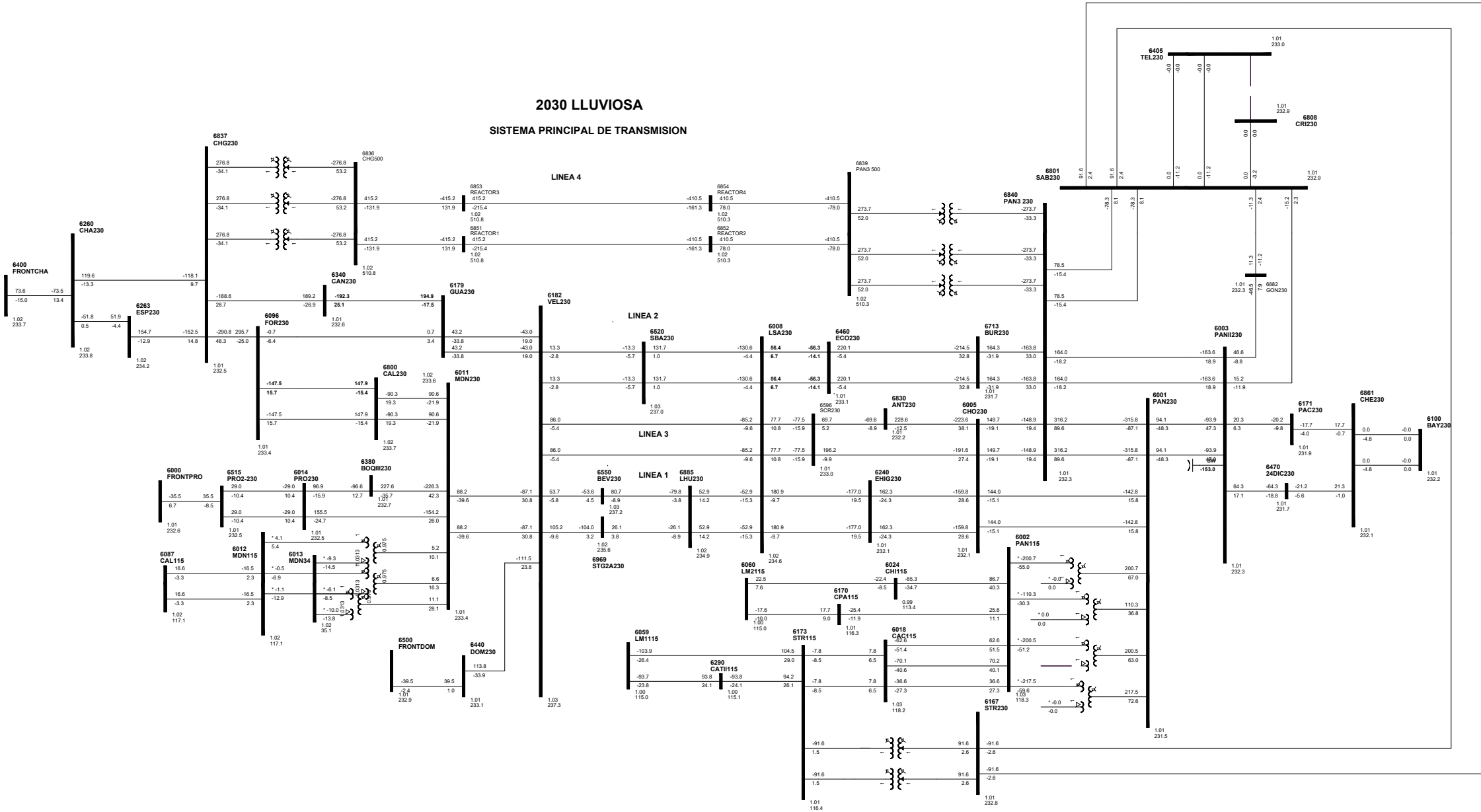
2030 LLUVIOSA  
SISTEMA PRINCIPAL DE TRANSMISION



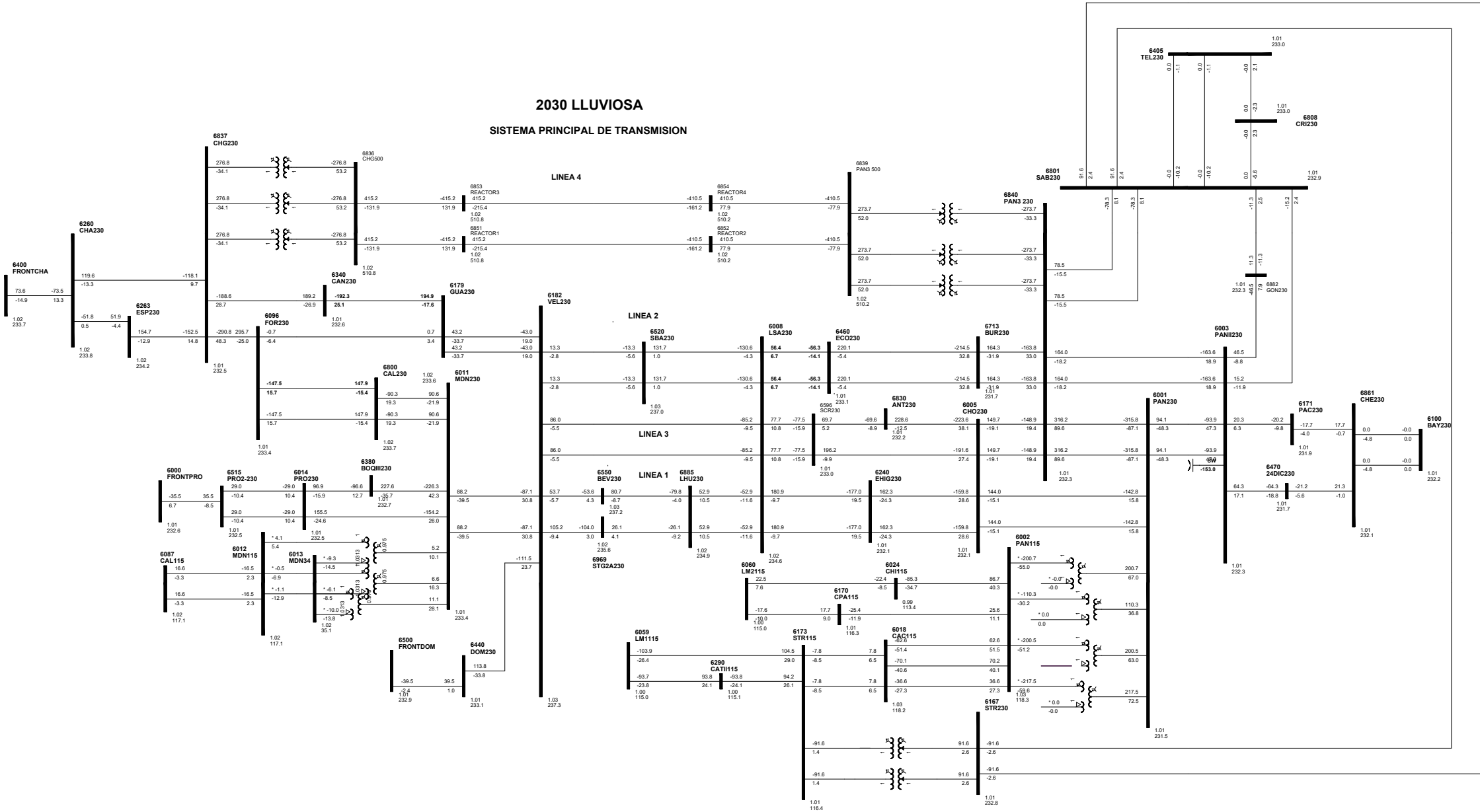
2030 LLUVIOSA  
SISTEMA PRINCIPAL DE TRANSMISION



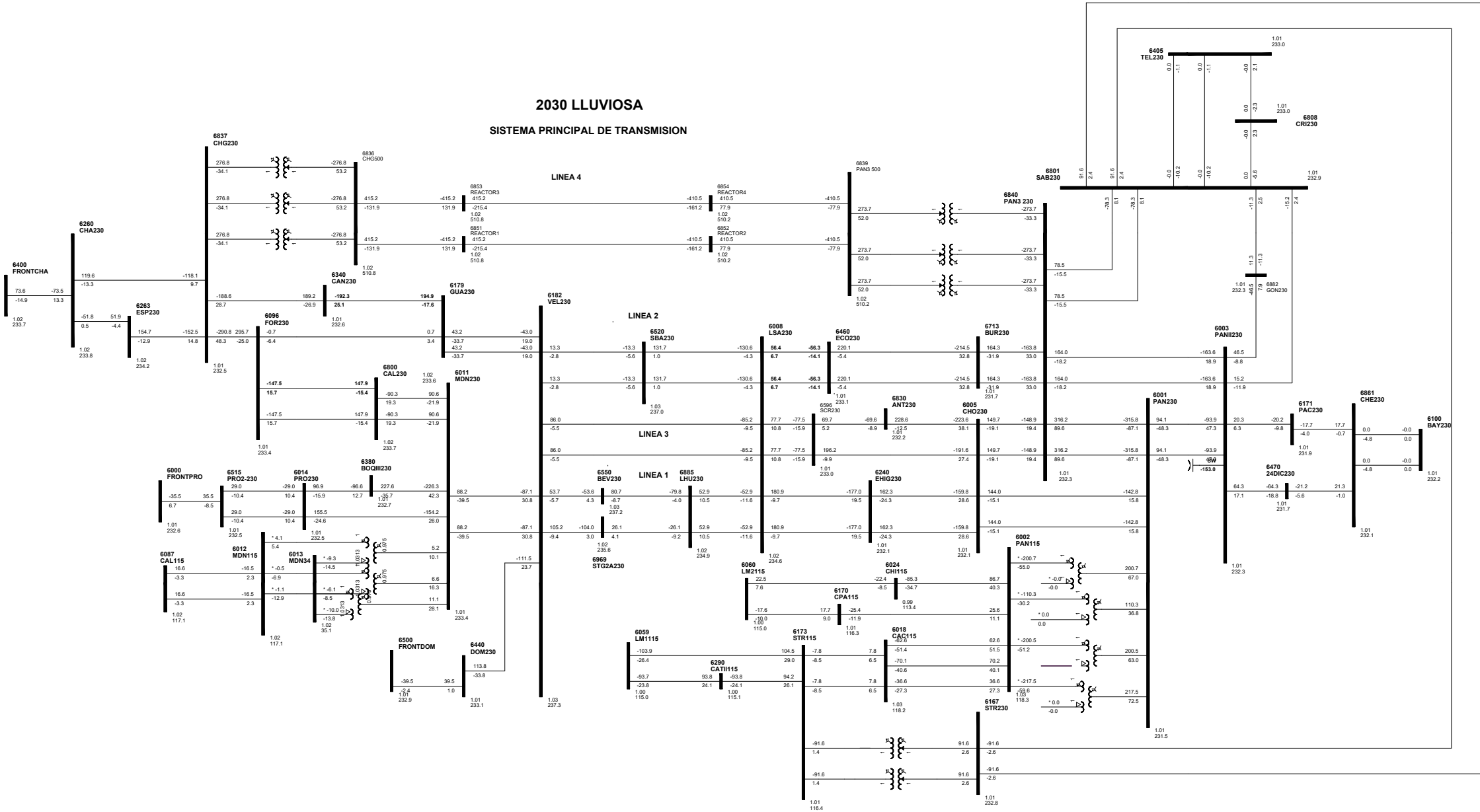
2030 LLUVIOSA  
SISTEMA PRINCIPAL DE TRANSMISION



2030 LLUVIOSA  
SISTEMA PRINCIPAL DE TRANSMISION



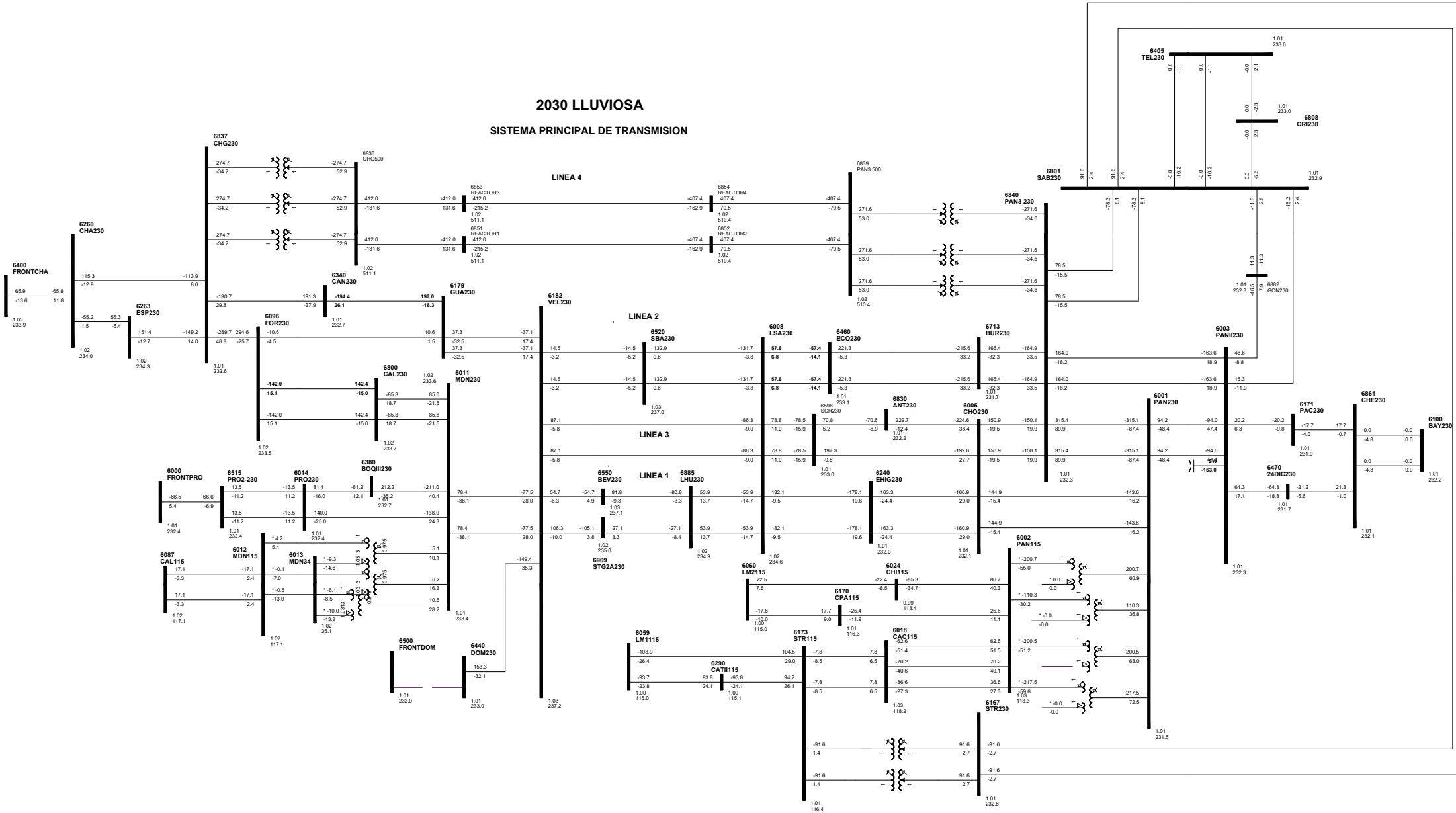
2030 LLUVIOSA  
SISTEMA PRINCIPAL DE TRANSMISION



# C84-6440-6500-5B

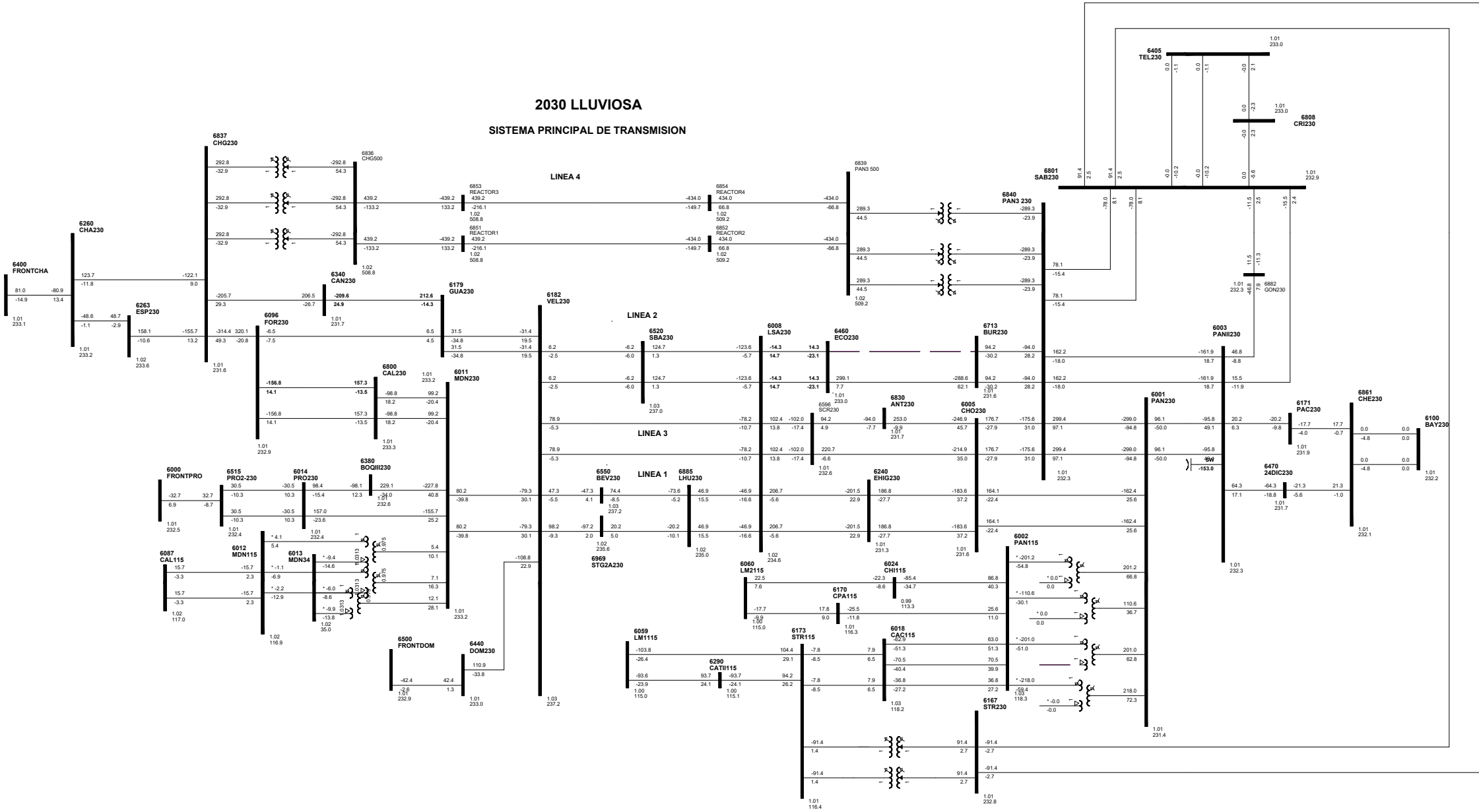
## 2030 LLUVIOSA

### SISTEMA PRINCIPAL DE TRANSMISION



C85-6460-6713-2C

2030 LLUVIOSA  
SISTEMA PRINCIPAL DE TRANSMISION



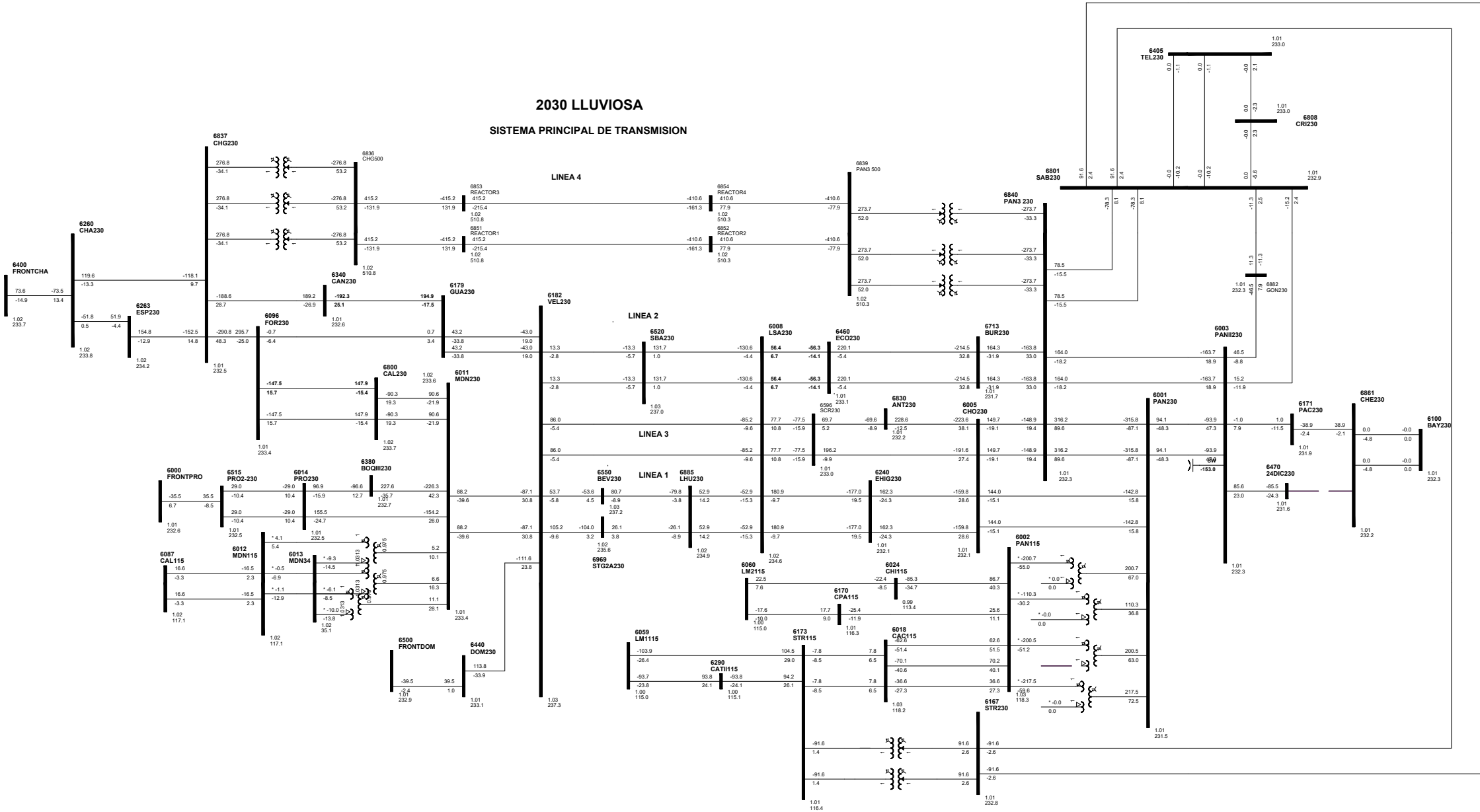




# C87-6470-6861-2B

## 2030 LLUVIOSA

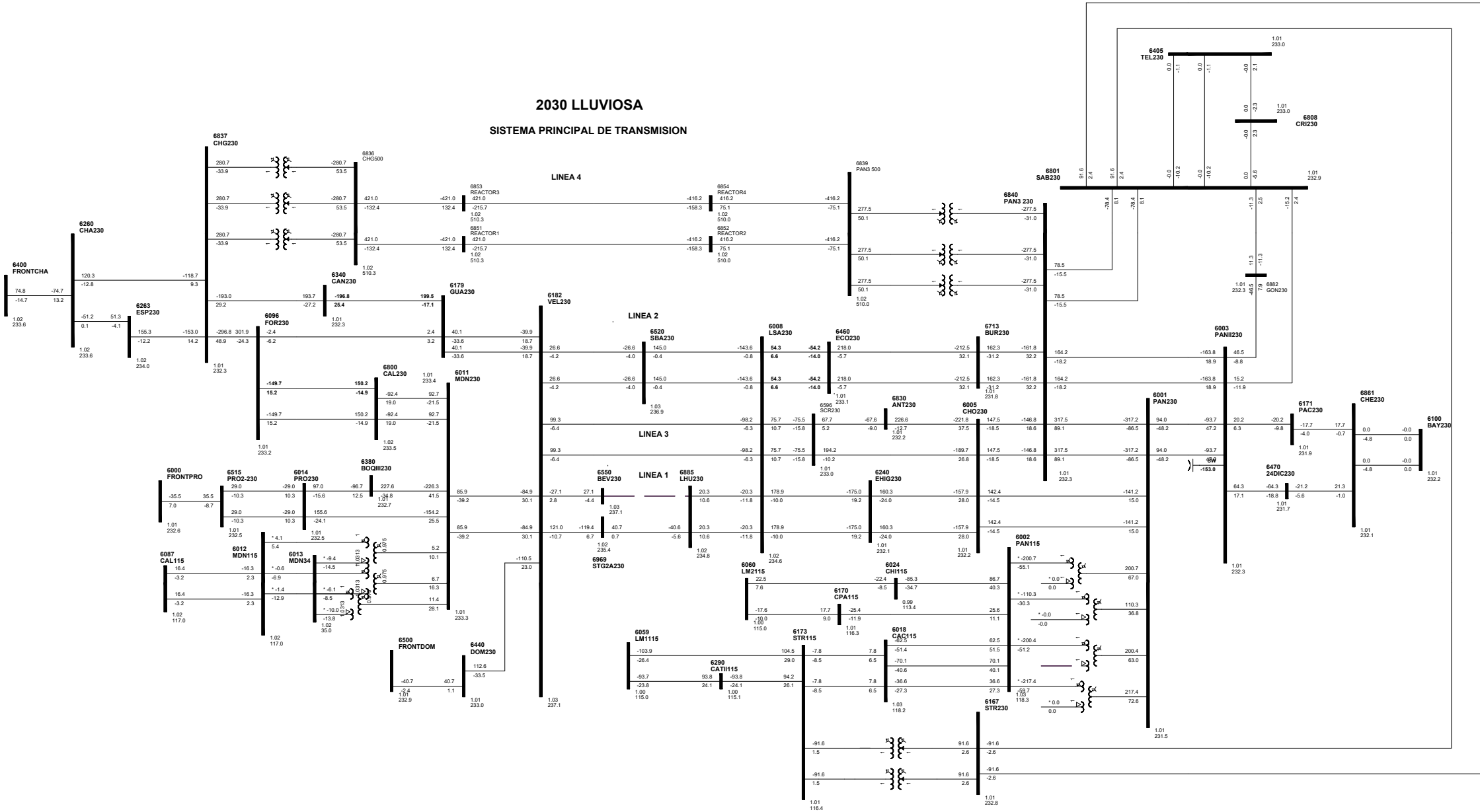
### SISTEMA PRINCIPAL DE TRANSMISION





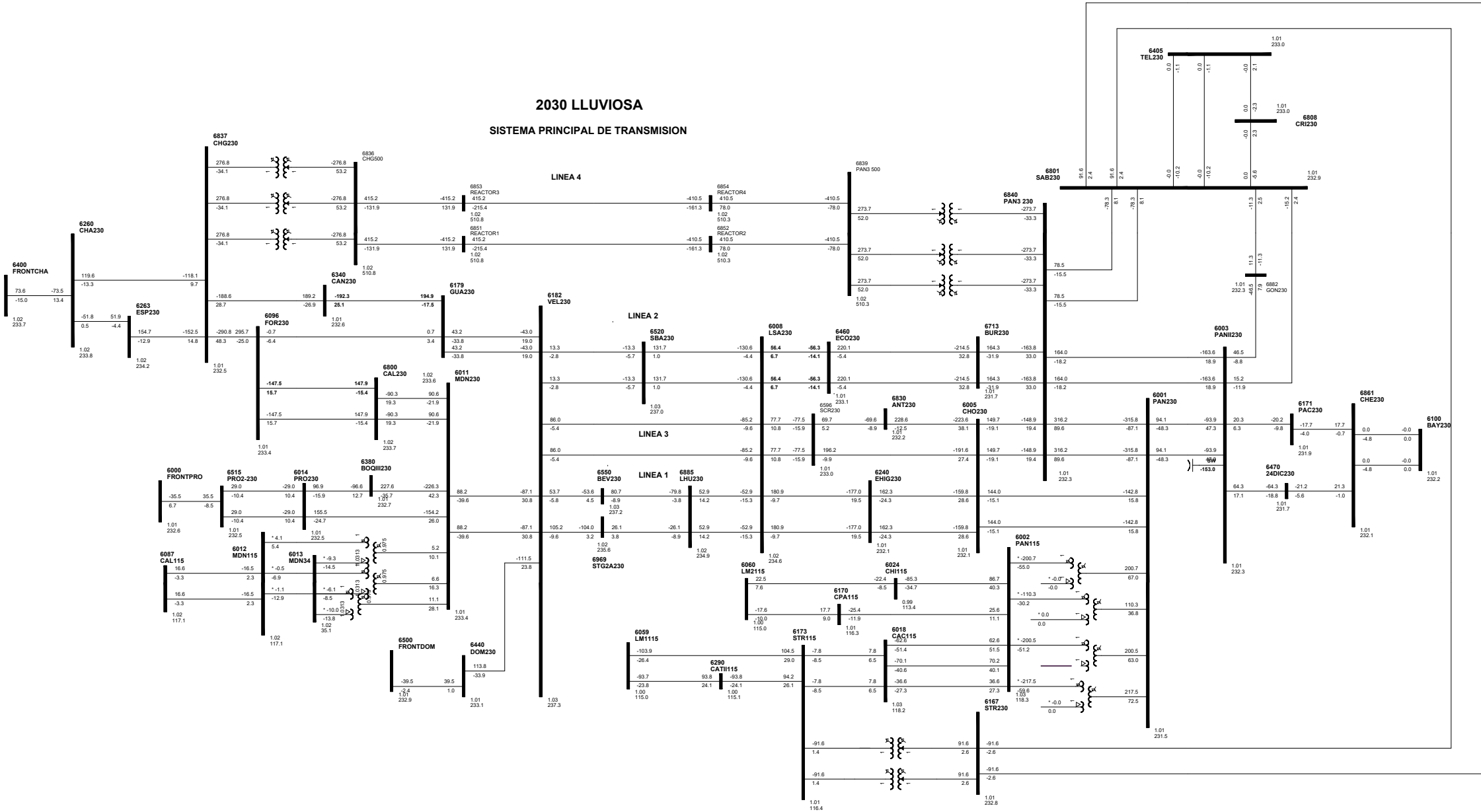
# C89-6550-6885-6B

## 2030 LLUVIOSA SISTEMA PRINCIPAL DE TRANSMISION



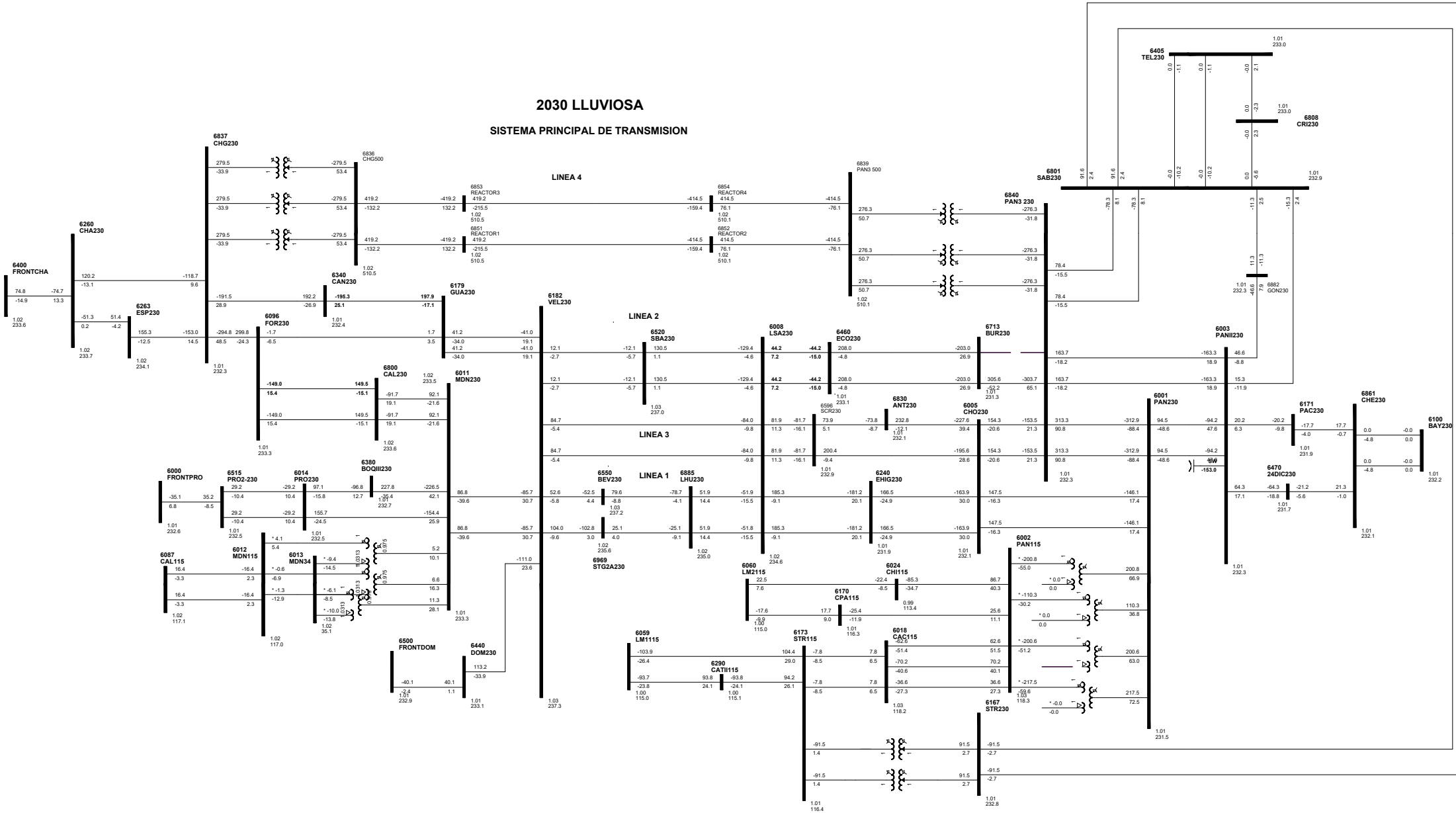


2030 LLUVIOSA  
SISTEMA PRINCIPAL DE TRANSMISION



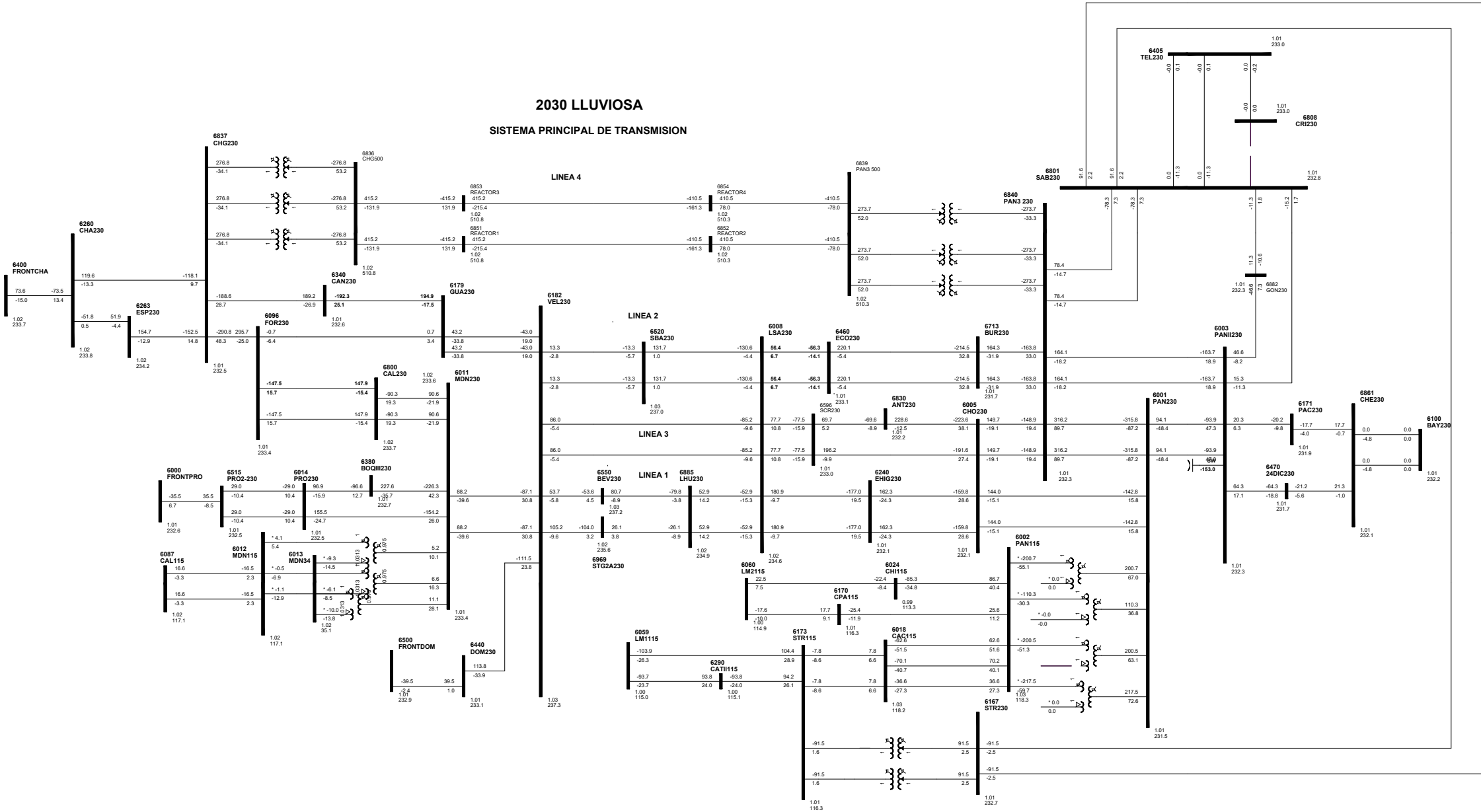
# C92-6713-6840-2B

## 2030 LLUVIOSA SISTEMA PRINCIPAL DE TRANSMISION





2030 LLUVIOSA  
SISTEMA PRINCIPAL DE TRANSMISION



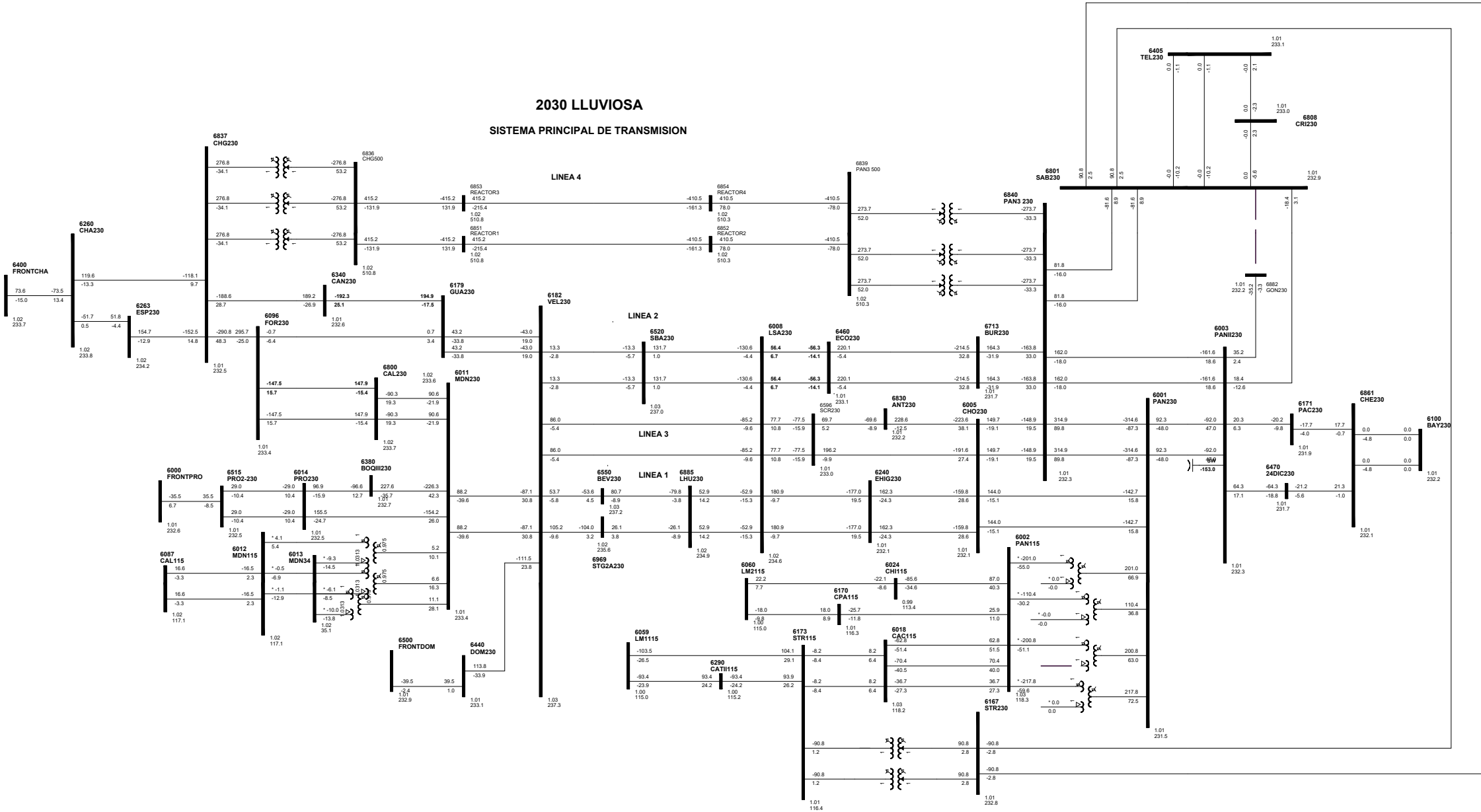




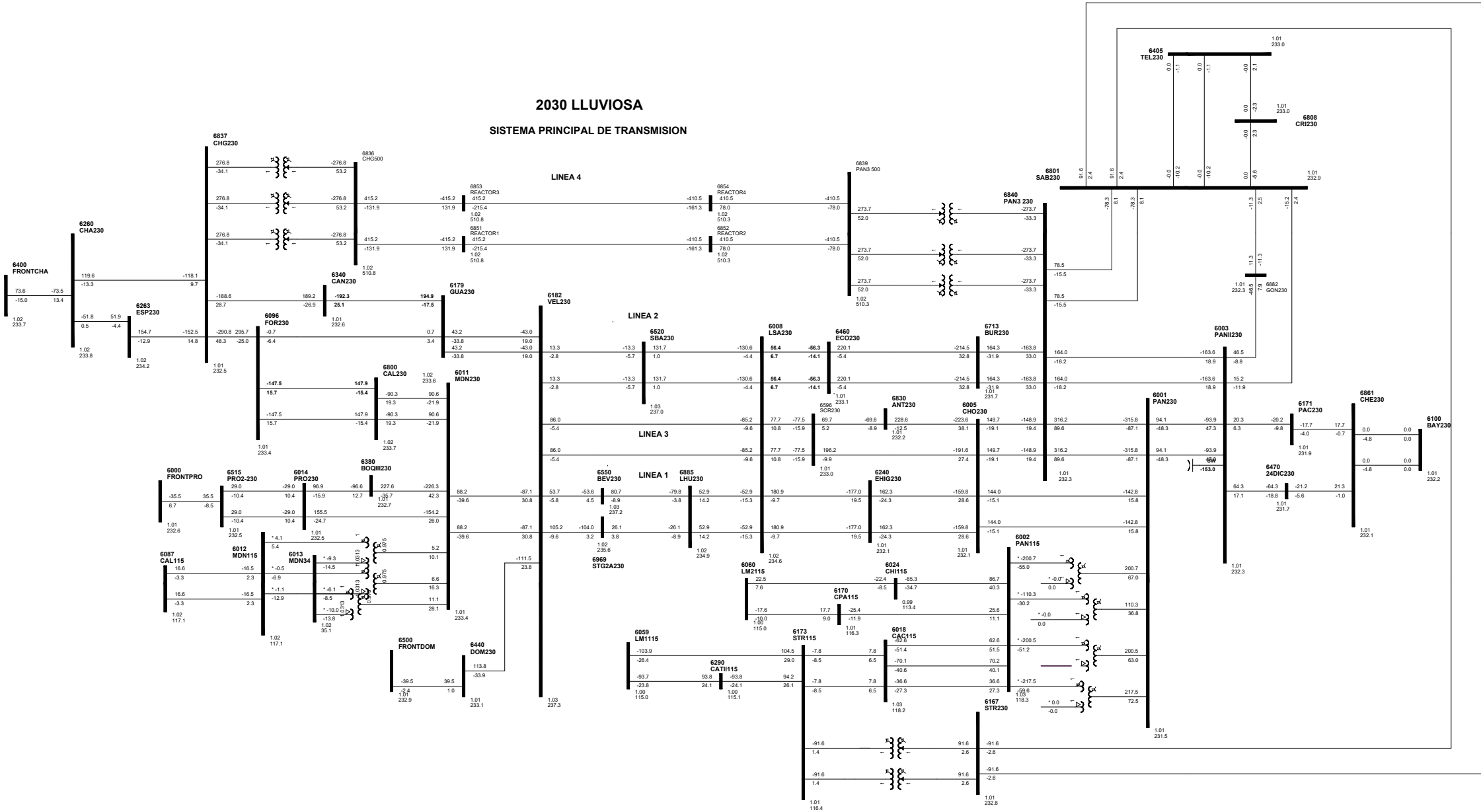


# C97-6801-6882-4B

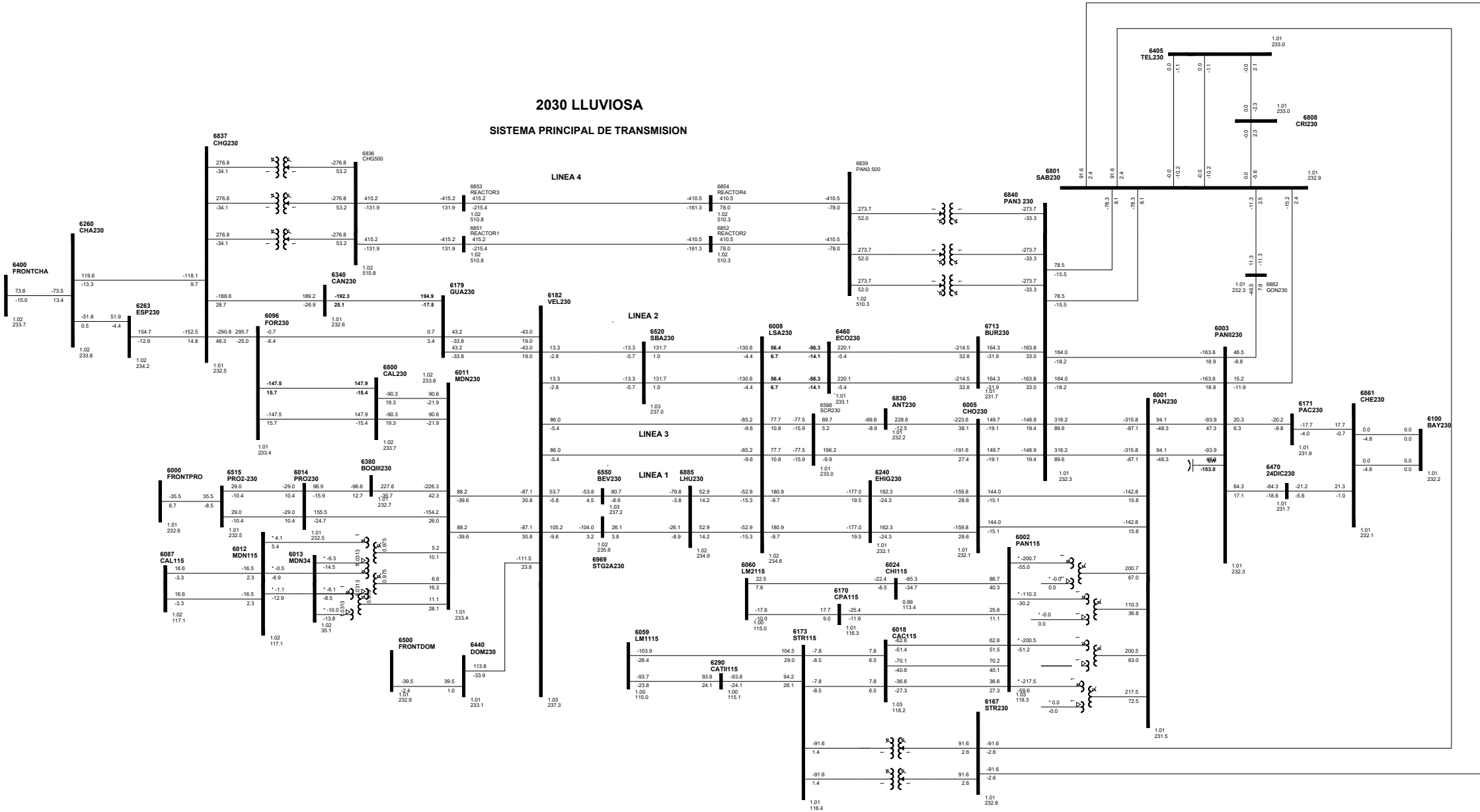
## 2030 LLUVIOSA SISTEMA PRINCIPAL DE TRANSMISION



2030 LLUVIOSA  
SISTEMA PRINCIPAL DE TRANSMISION



2030 LLUVIOSA  
SISTEMA PRINCIPAL DE TRANSMISION



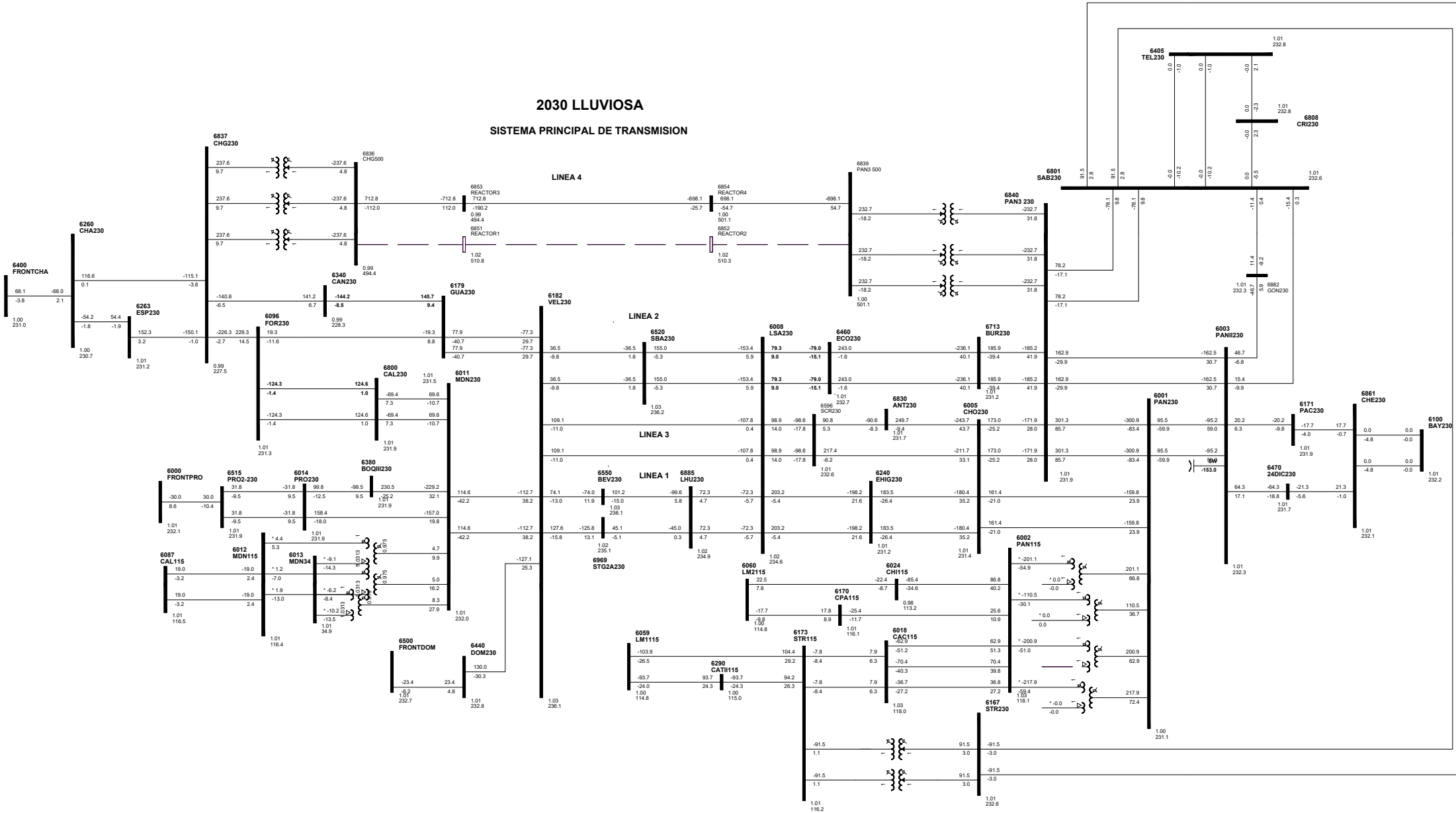




# C102-6851-6852-5B

## 2030 LLUVIOSA

### SISTEMA PRINCIPAL DE TRANSMISION

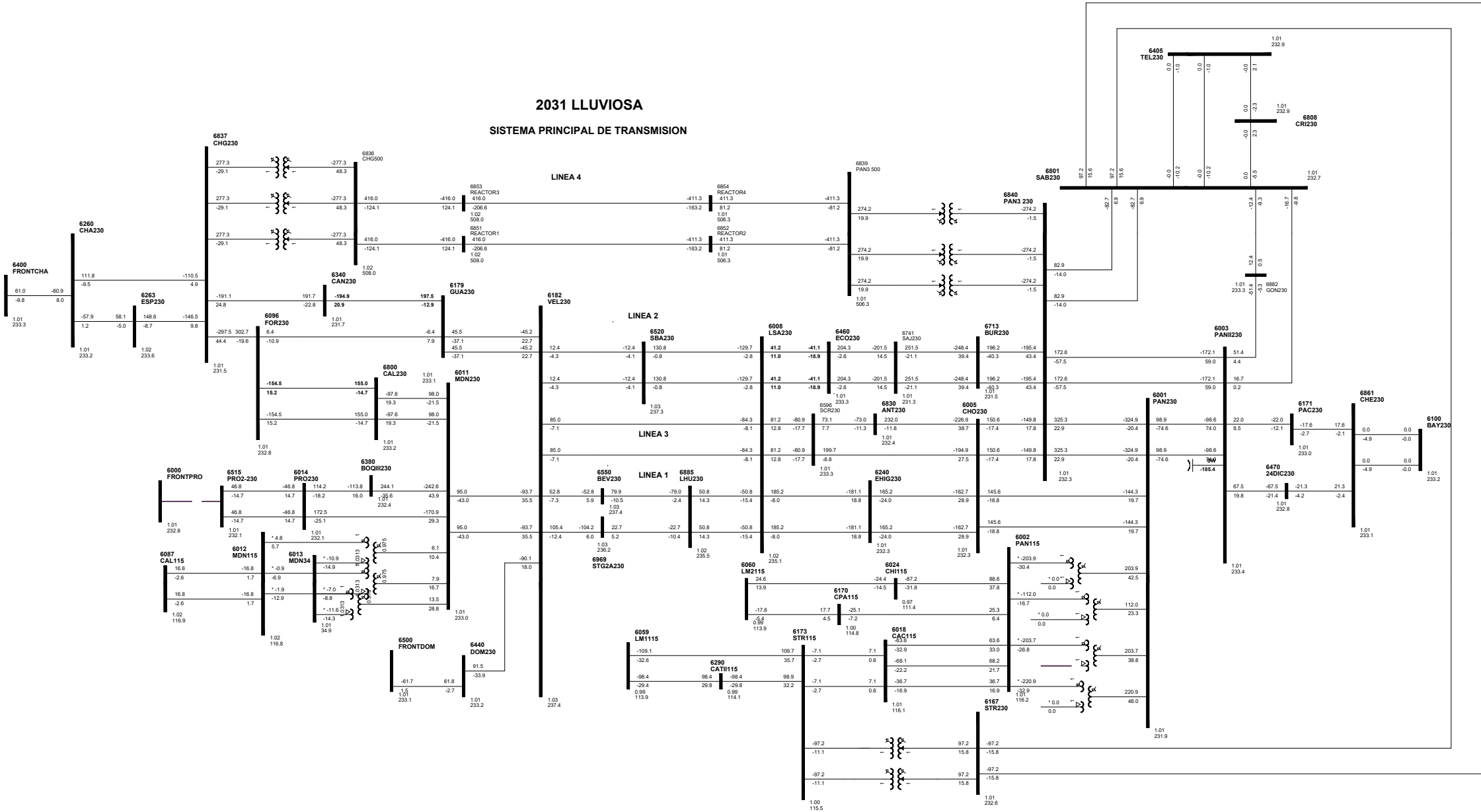




**2031 LLUVIOSA**

2031 LLUVIOSA

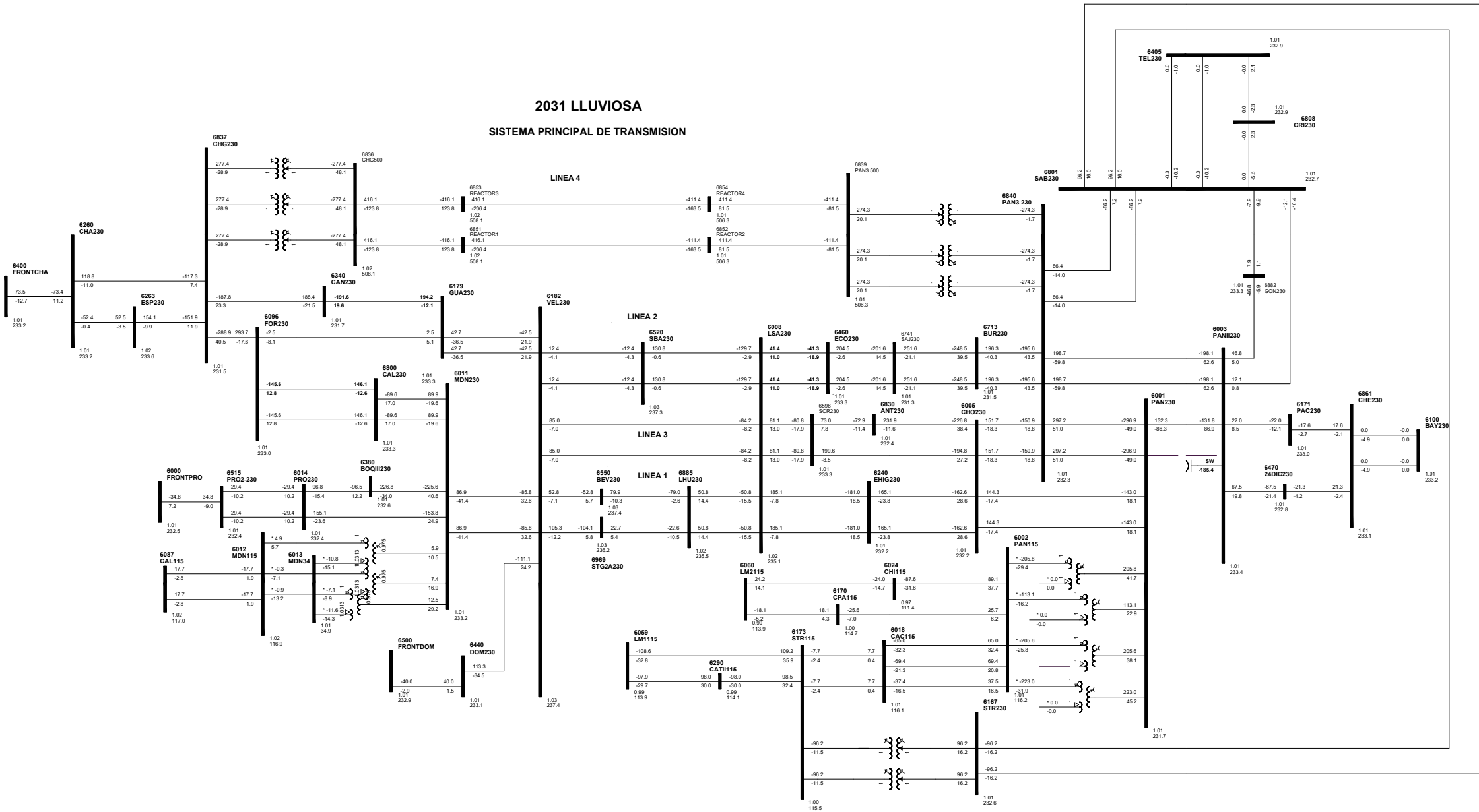
SISTEMA PRINCIPAL DE TRANSMISION





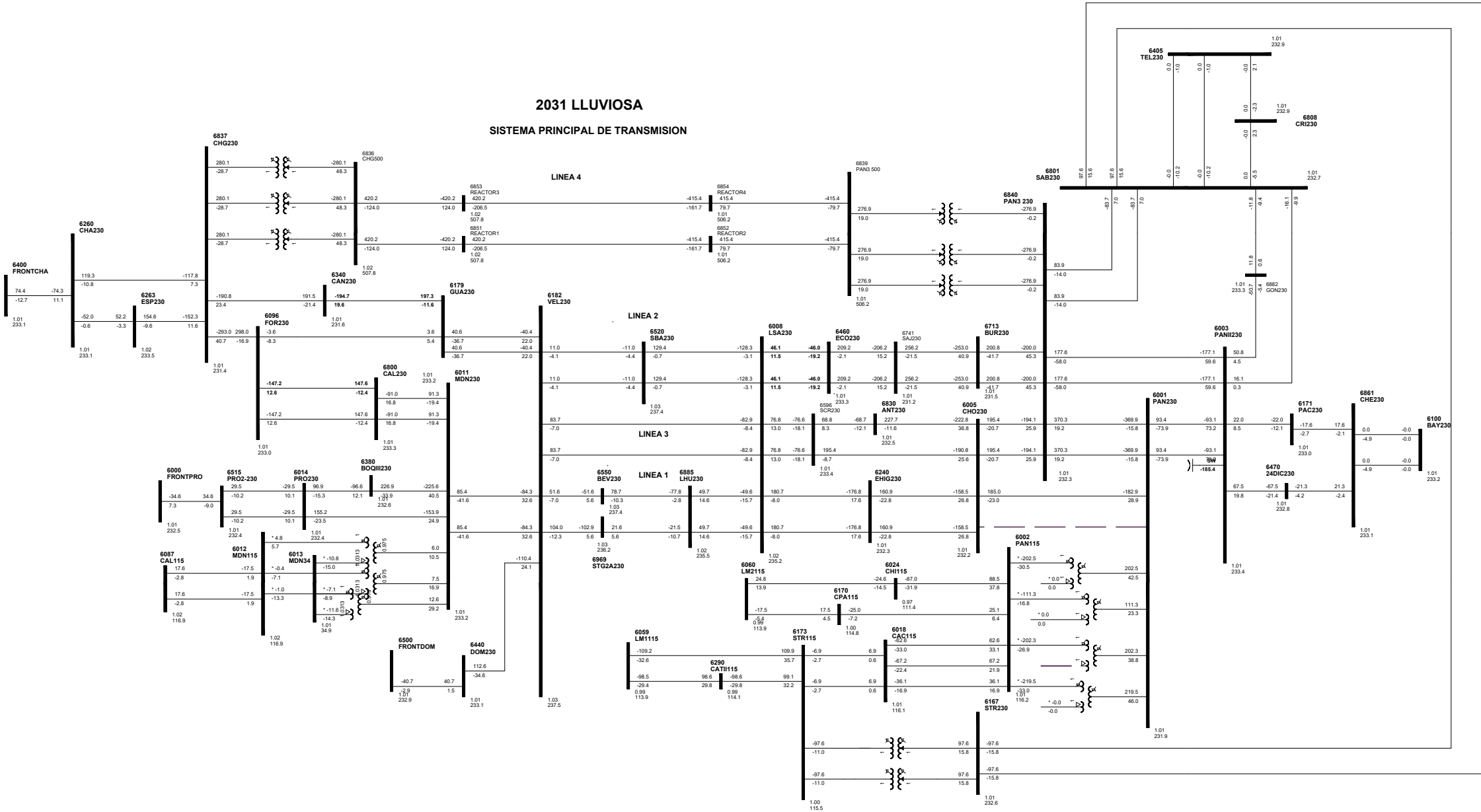
2031 LLUVIOSA

SISTEMA PRINCIPAL DE TRANSMISION





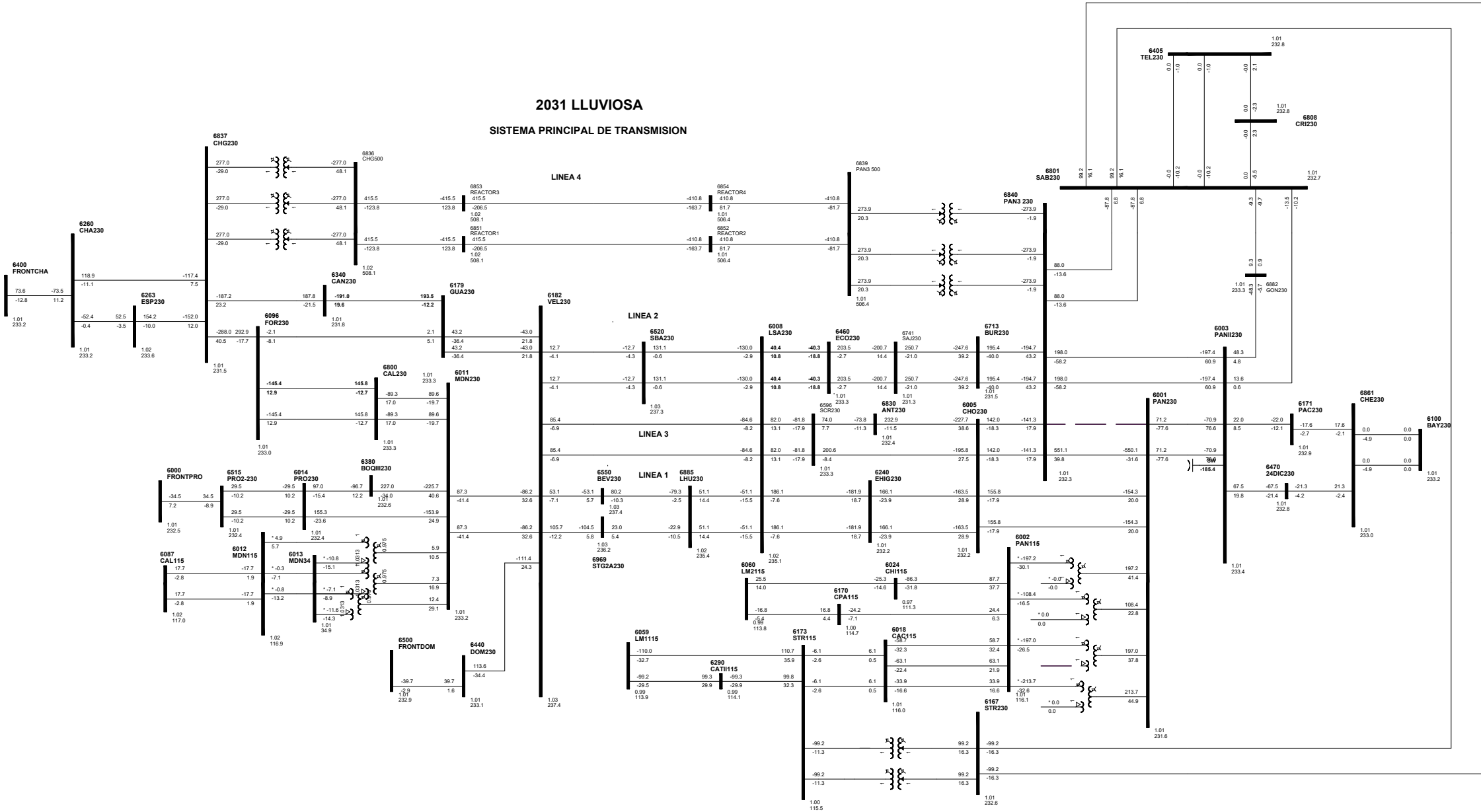
2031 LLUVIOSA  
SISTEMA PRINCIPAL DE TRANSMISION



# C6-6001-6840-7A

## 2031 LLUVIOSA

### SISTEMA PRINCIPAL DE TRANSMISION





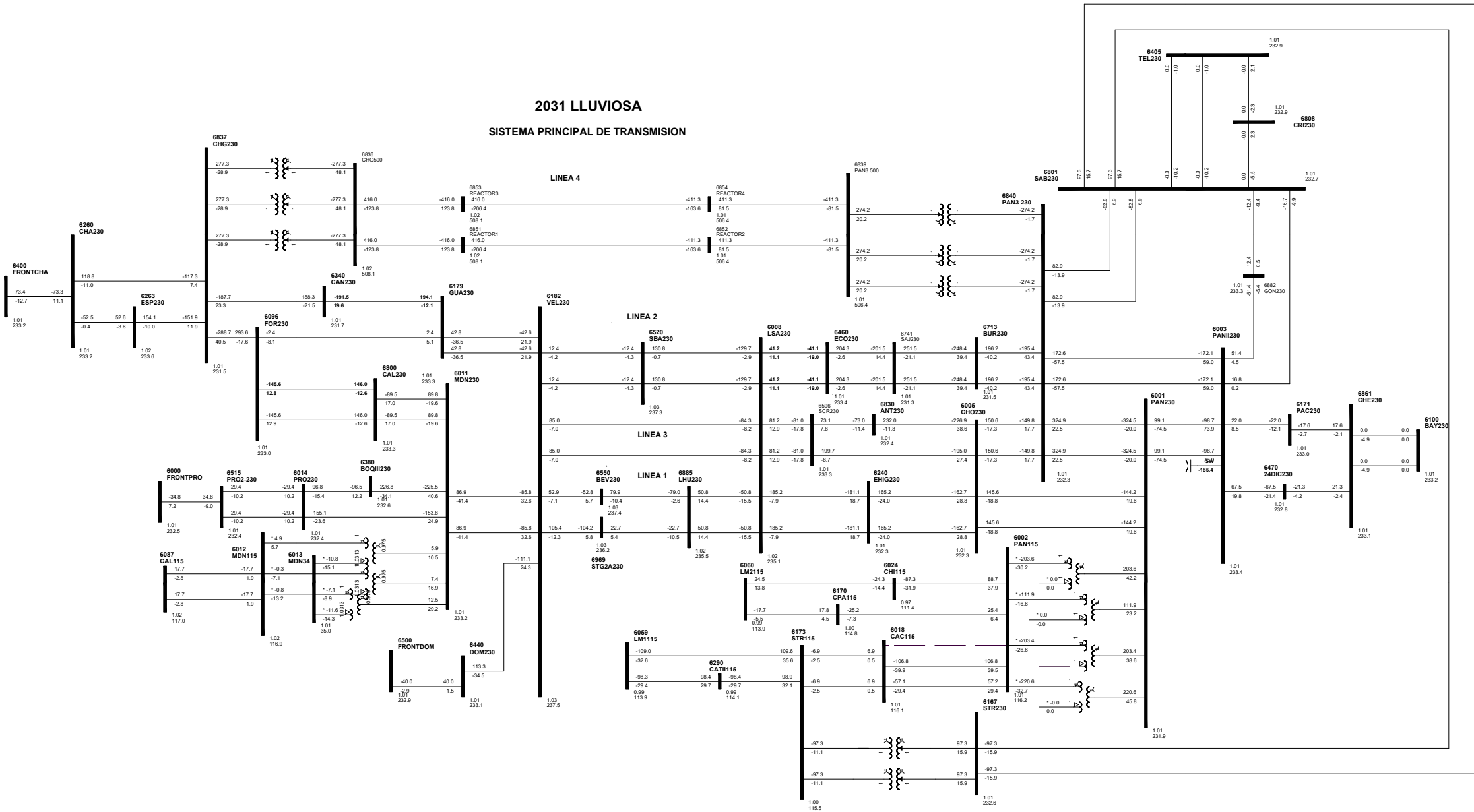




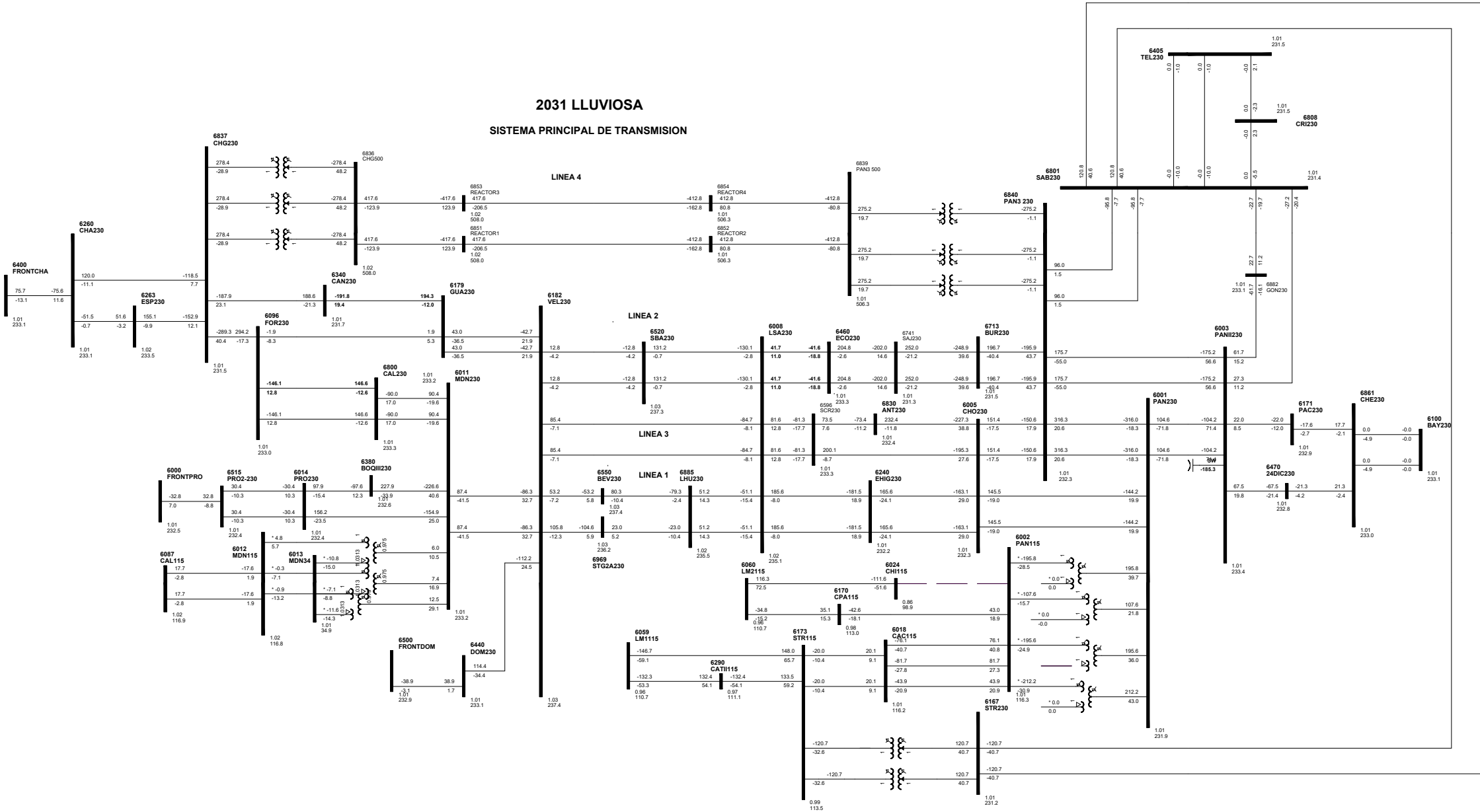


2031 LLUVIOSA

SISTEMA PRINCIPAL DE TRANSMISION



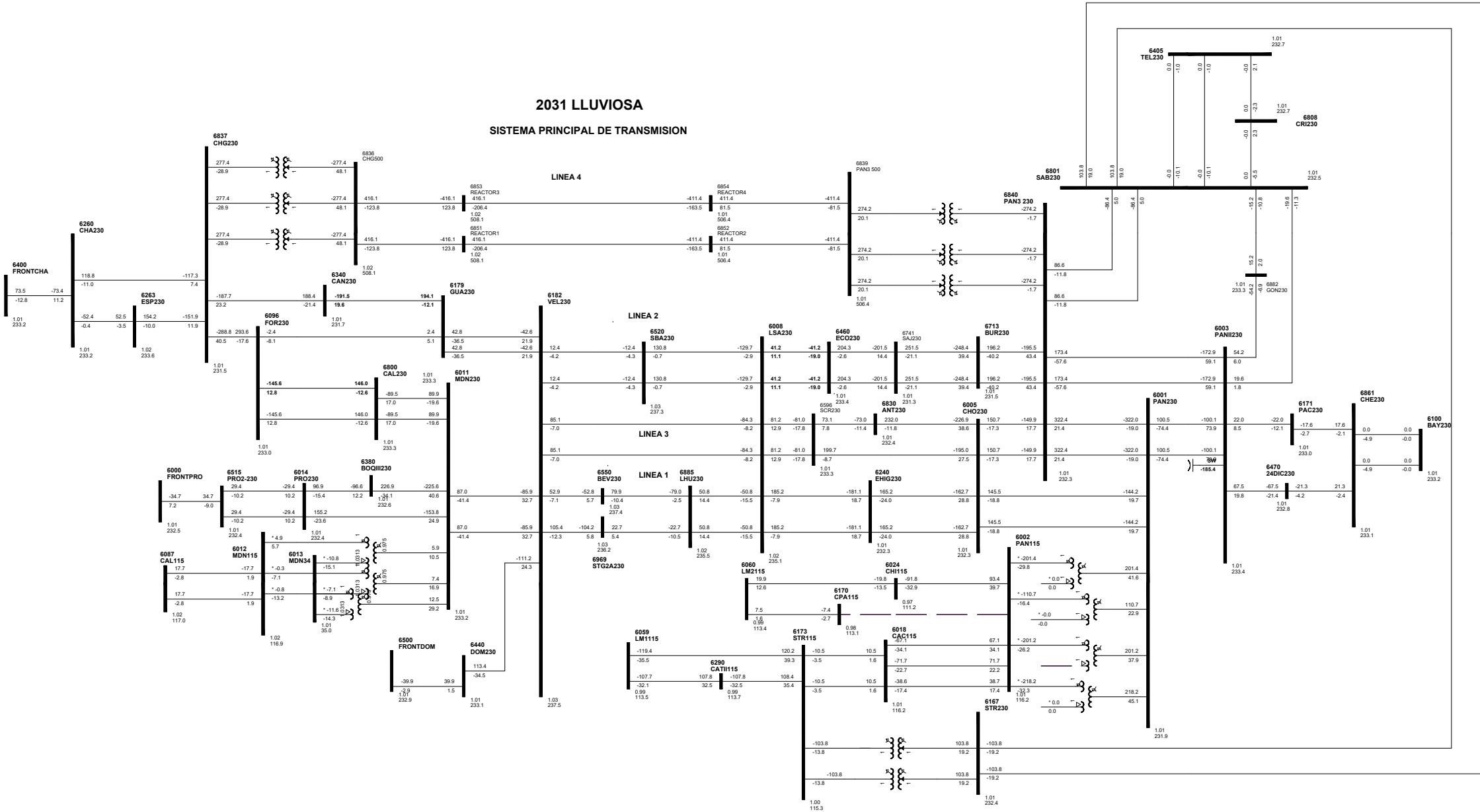
2031 LLUVIOSA  
SISTEMA PRINCIPAL DE TRANSMISION



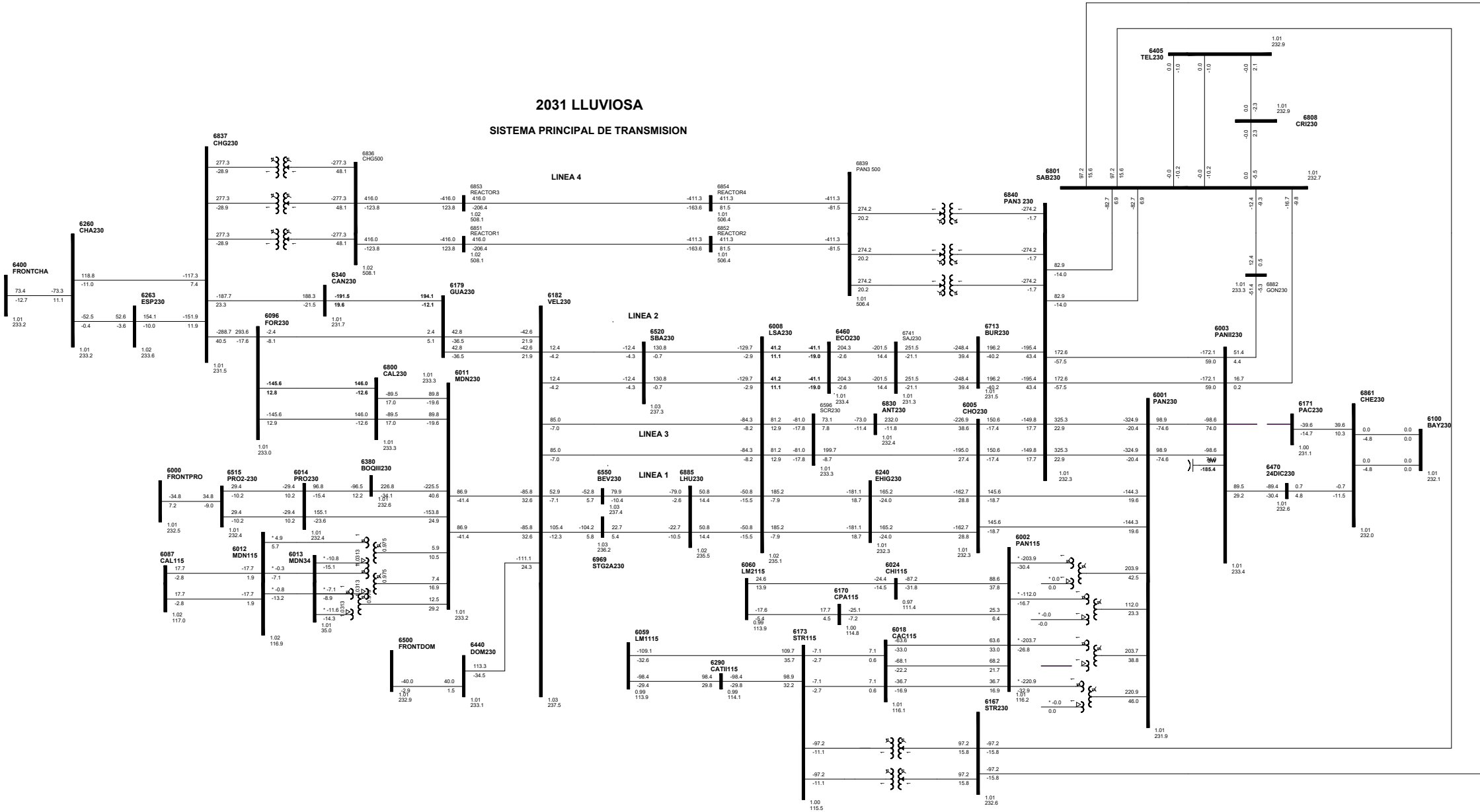
# C12-6002-6170-4A

## 2031 LLUVIOSA

### SISTEMA PRINCIPAL DE TRANSMISION

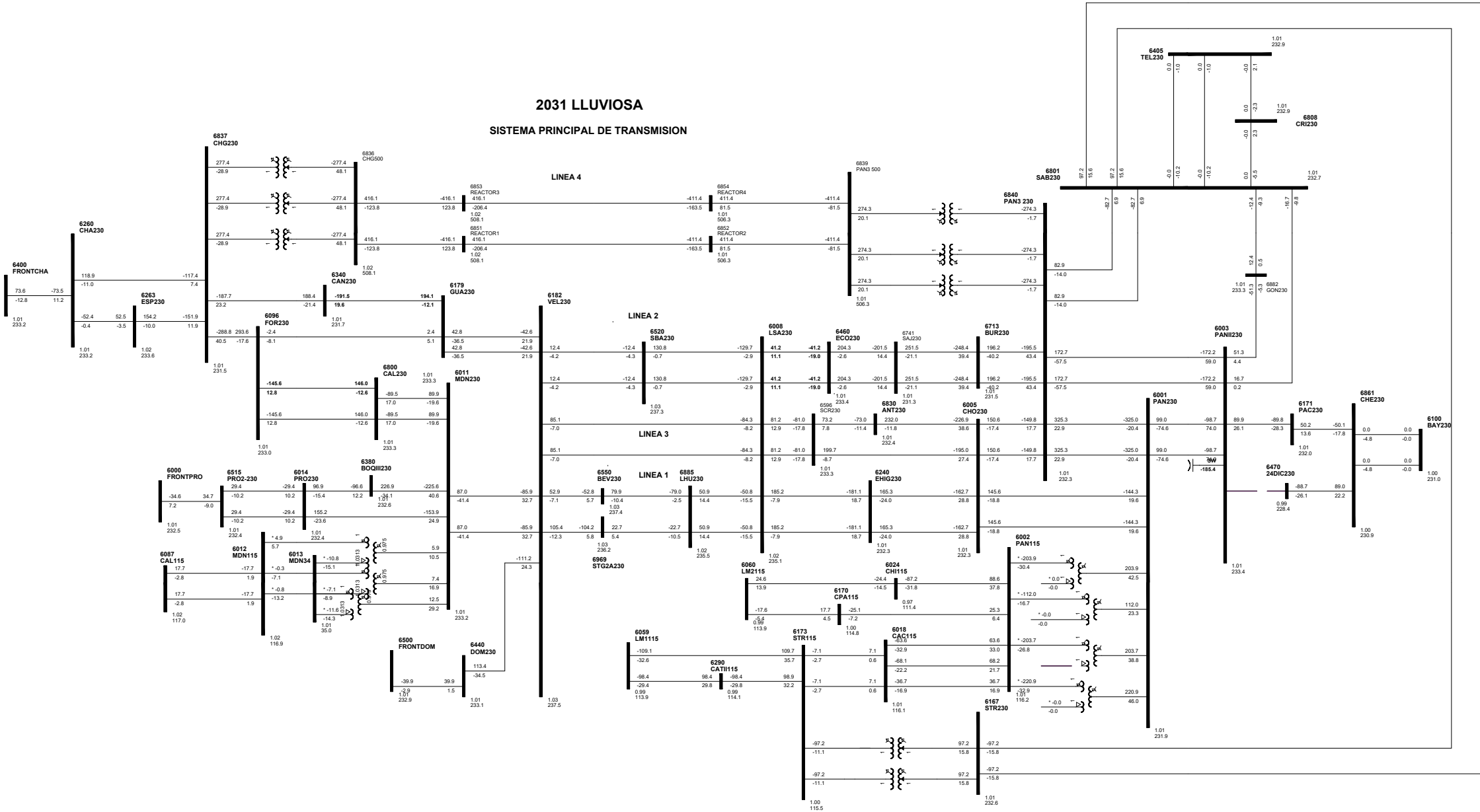


2031 LLUVIOSA  
SISTEMA PRINCIPAL DE TRANSMISION



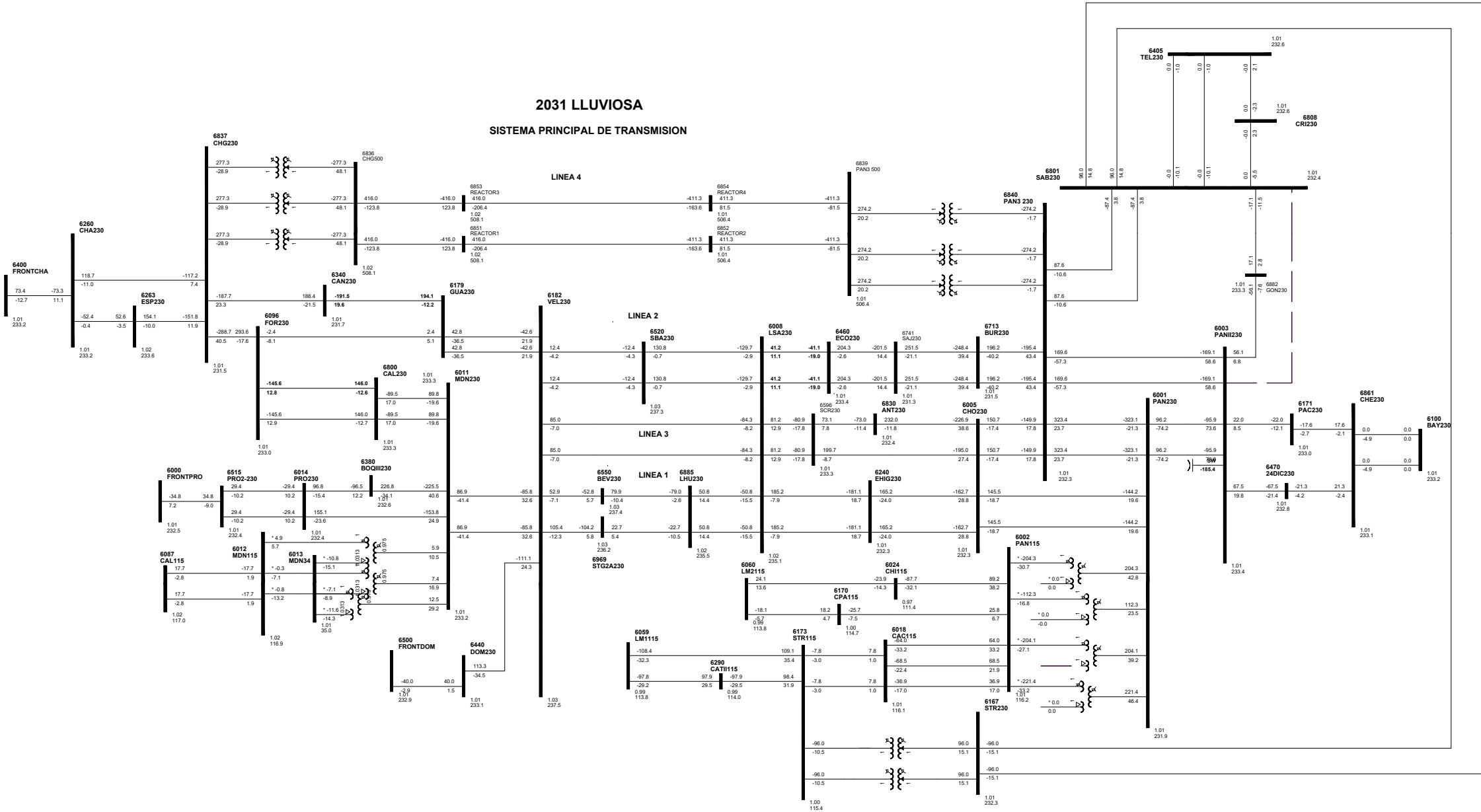
2031 LLUVIOSA

SISTEMA PRINCIPAL DE TRANSMISION



2031 LLUVIOSA

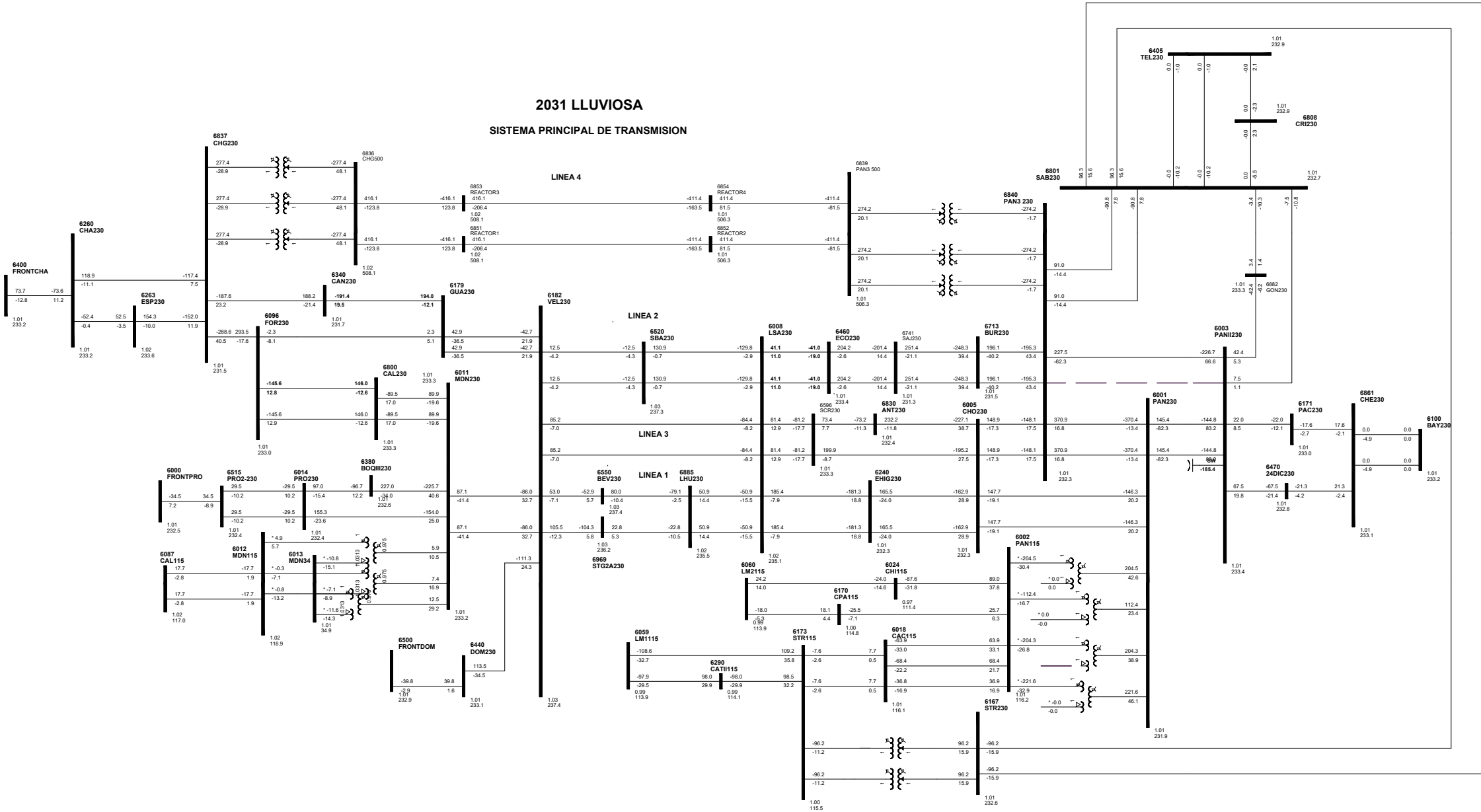
SISTEMA PRINCIPAL DE TRANSMISION



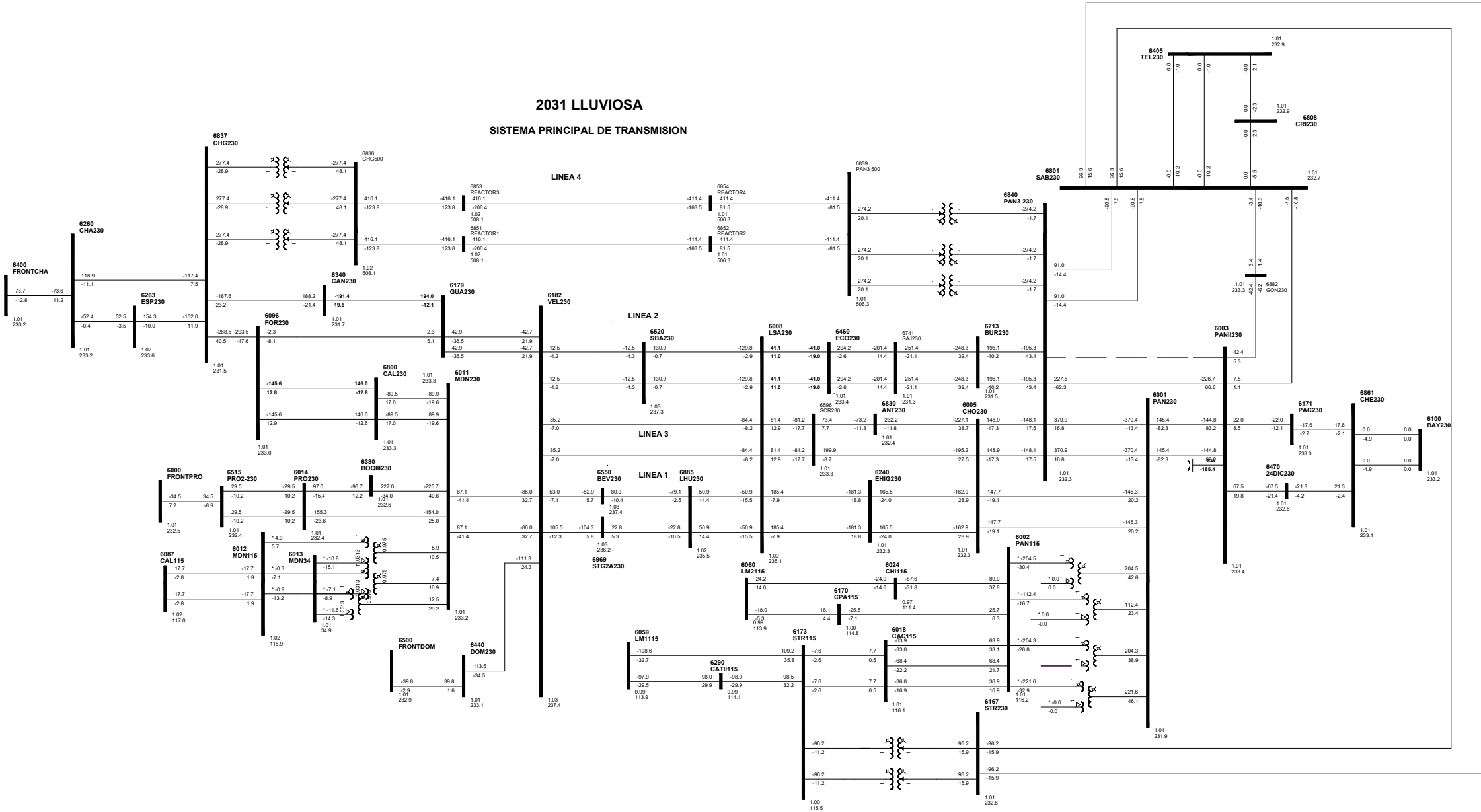


2031 LLUVIOSA

SISTEMA PRINCIPAL DE TRANSMISION

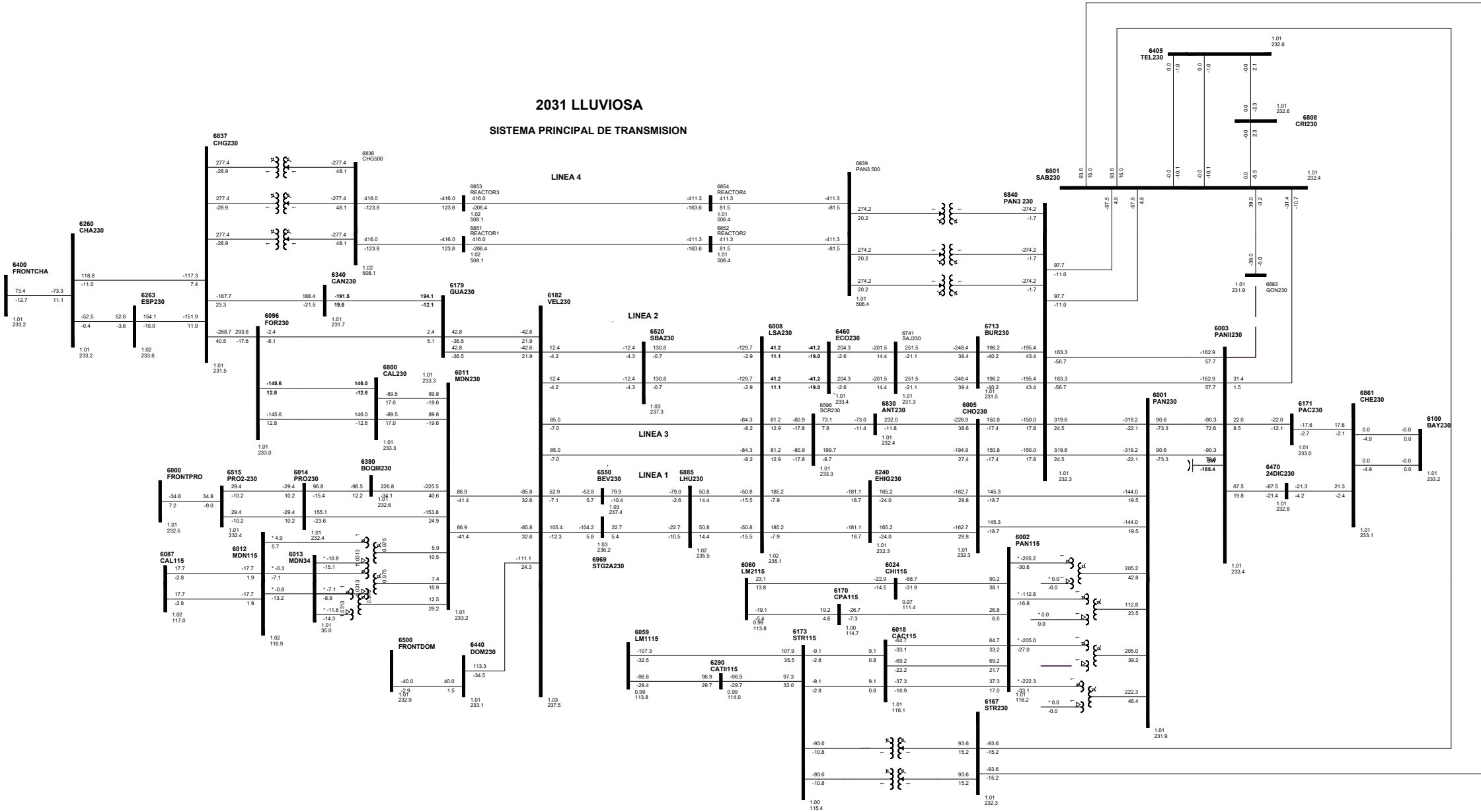


2031 LLUVIOSA  
SISTEMA PRINCIPAL DE TRANSMISION



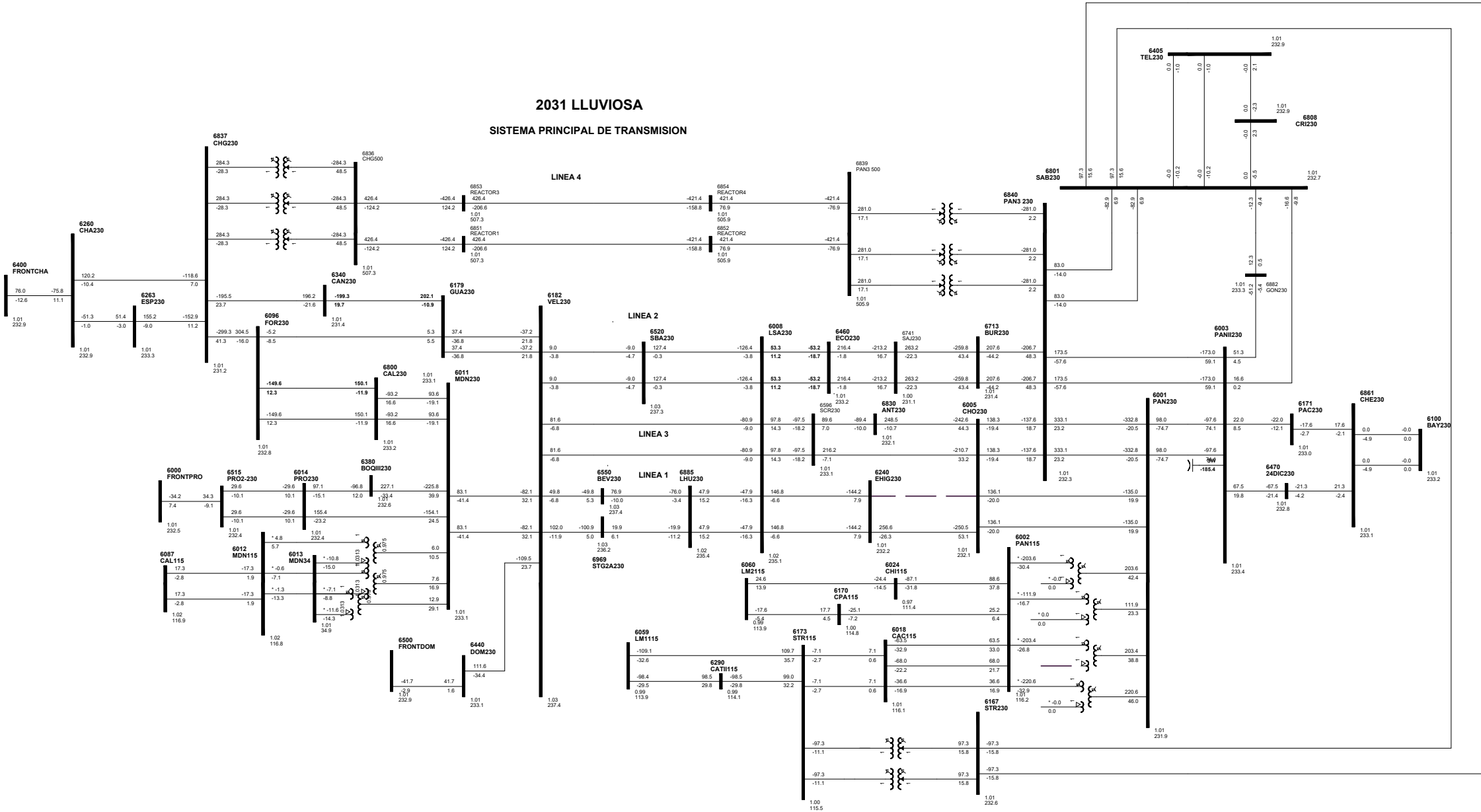
2031 LLUVIOSA

SISTEMA PRINCIPAL DE TRANSMISION



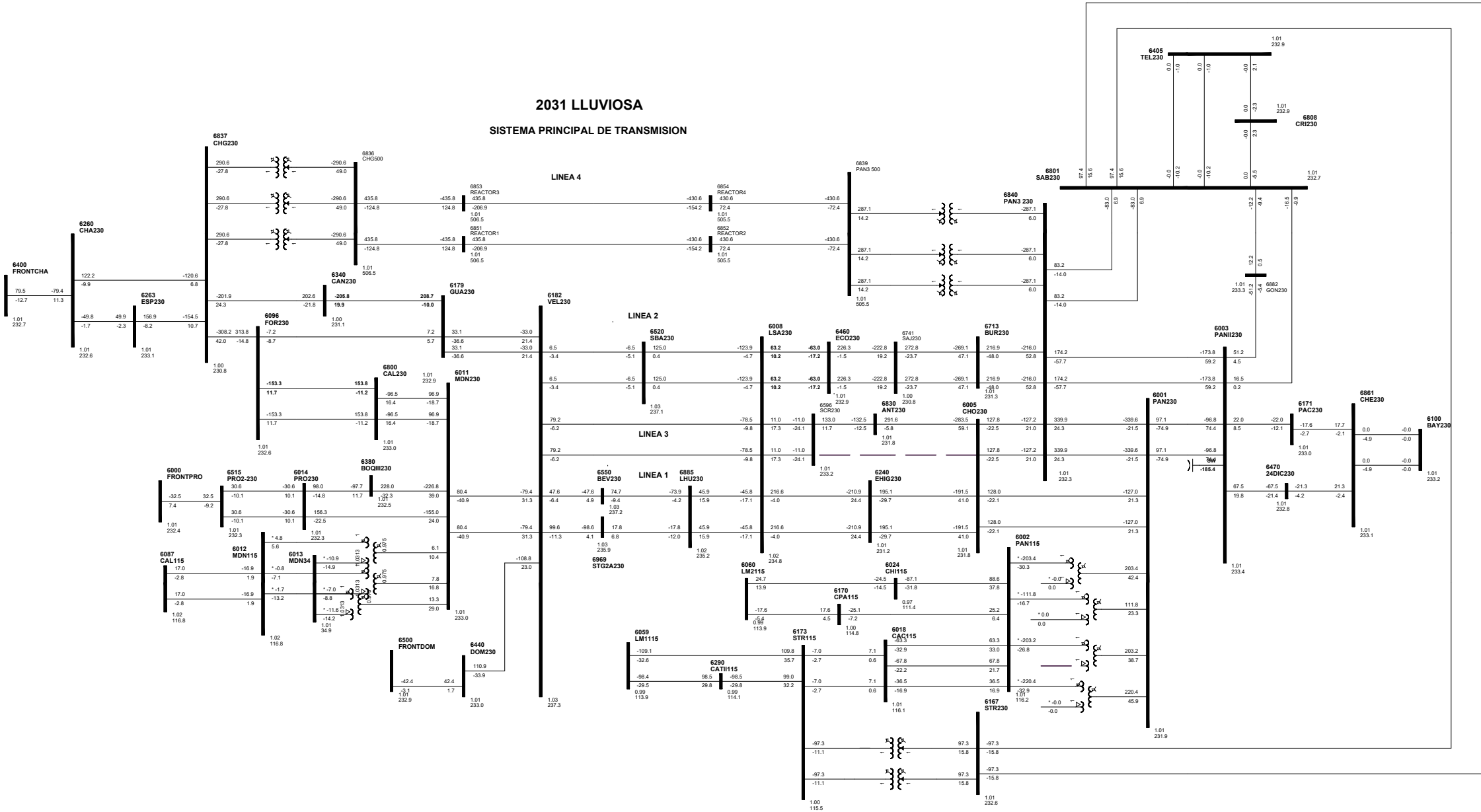
2031 LLUVIOSA

SISTEMA PRINCIPAL DE TRANSMISION



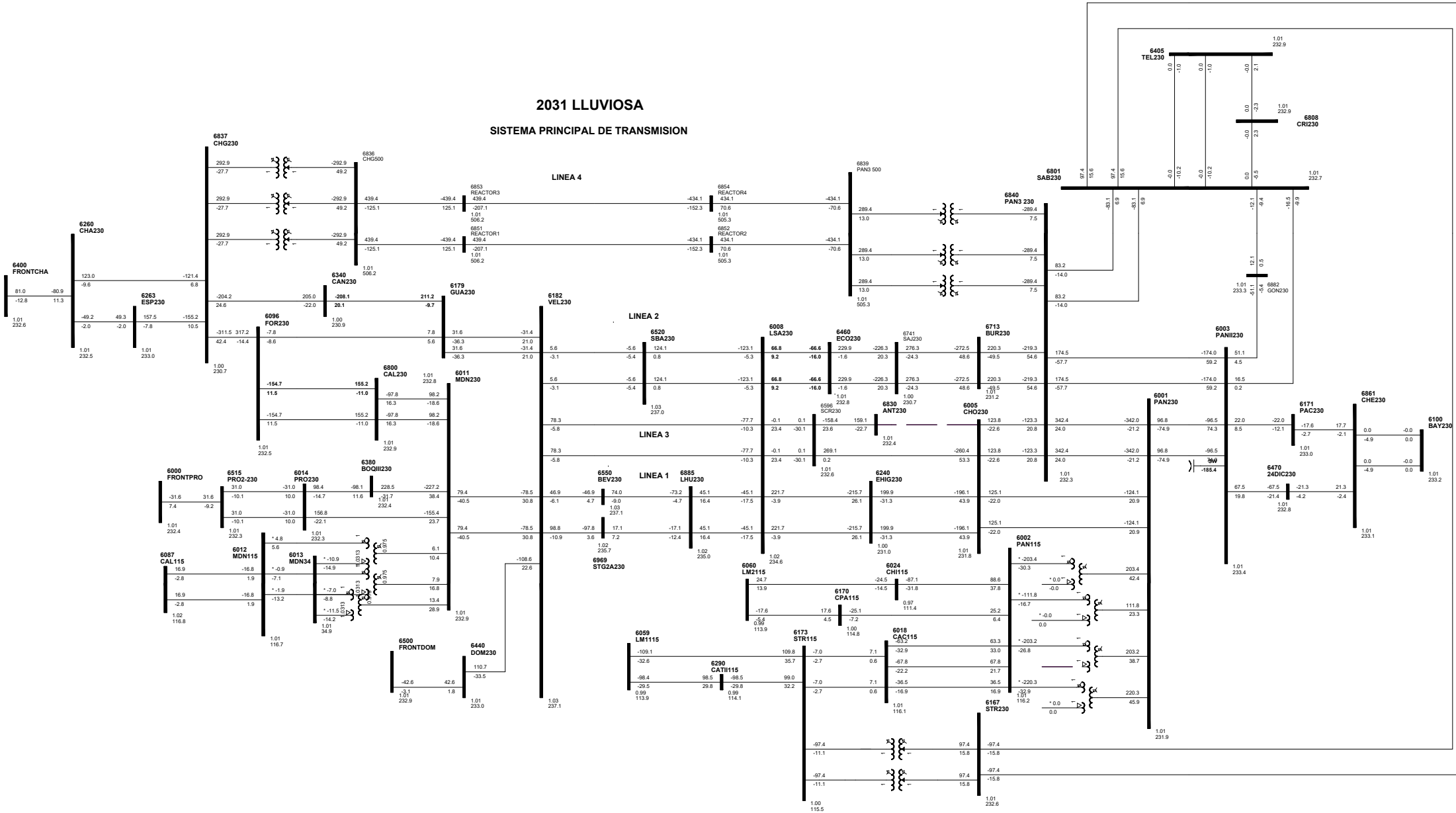


2031 LLUVIOSA  
SISTEMA PRINCIPAL DE TRANSMISION

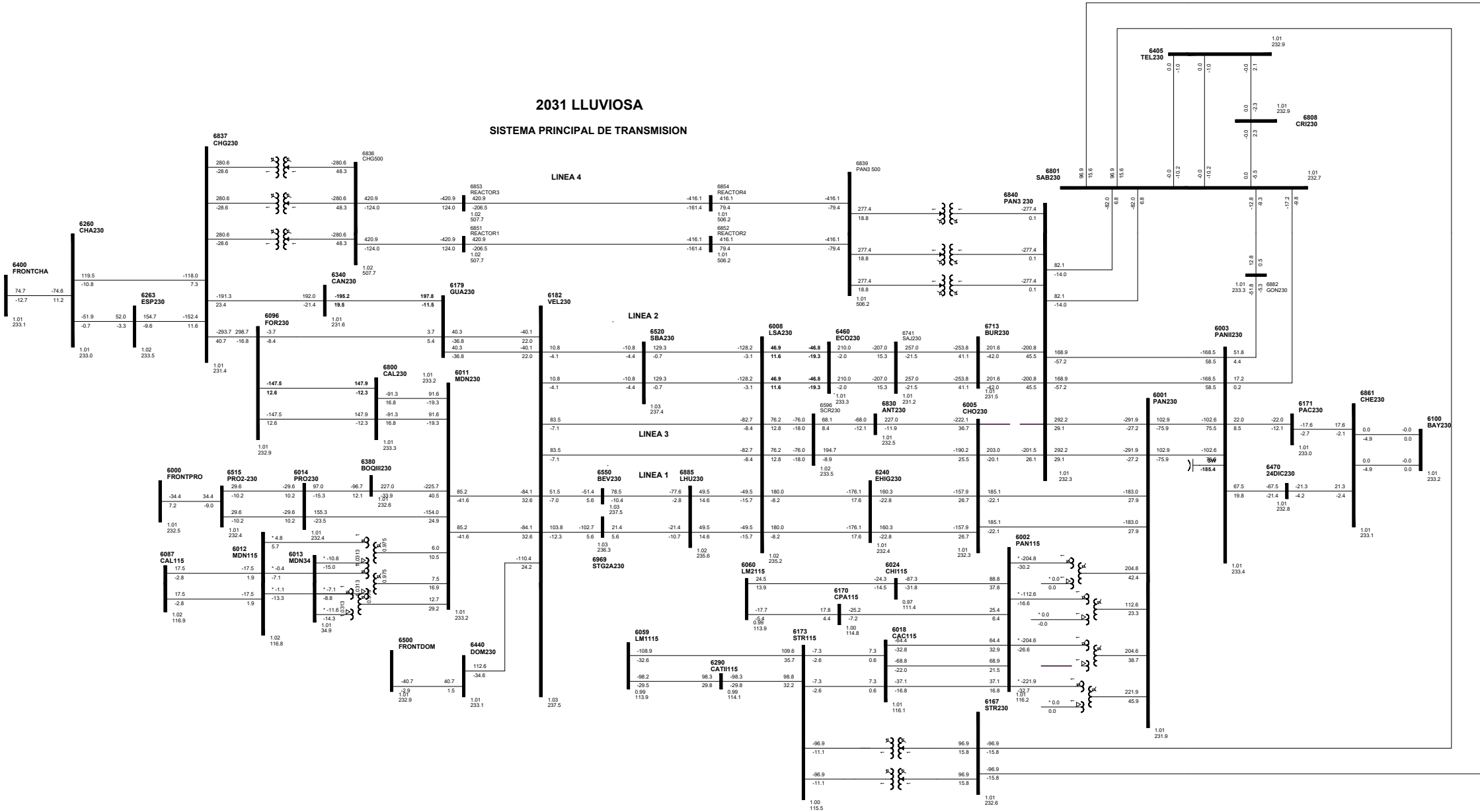


2031 LLUVIOSA

SISTEMA PRINCIPAL DE TRANSMISION

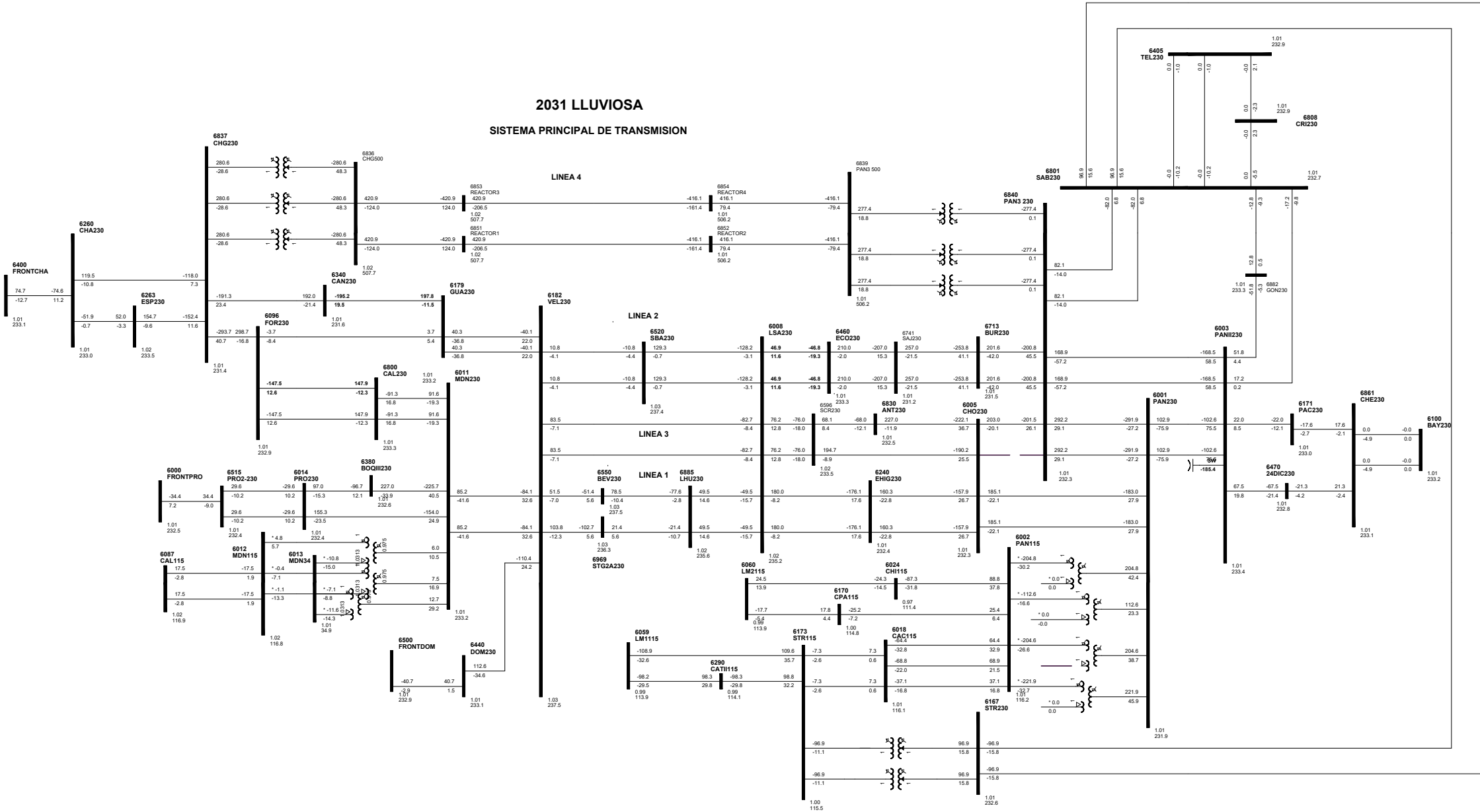


2031 LLUVIOSA  
SISTEMA PRINCIPAL DE TRANSMISION



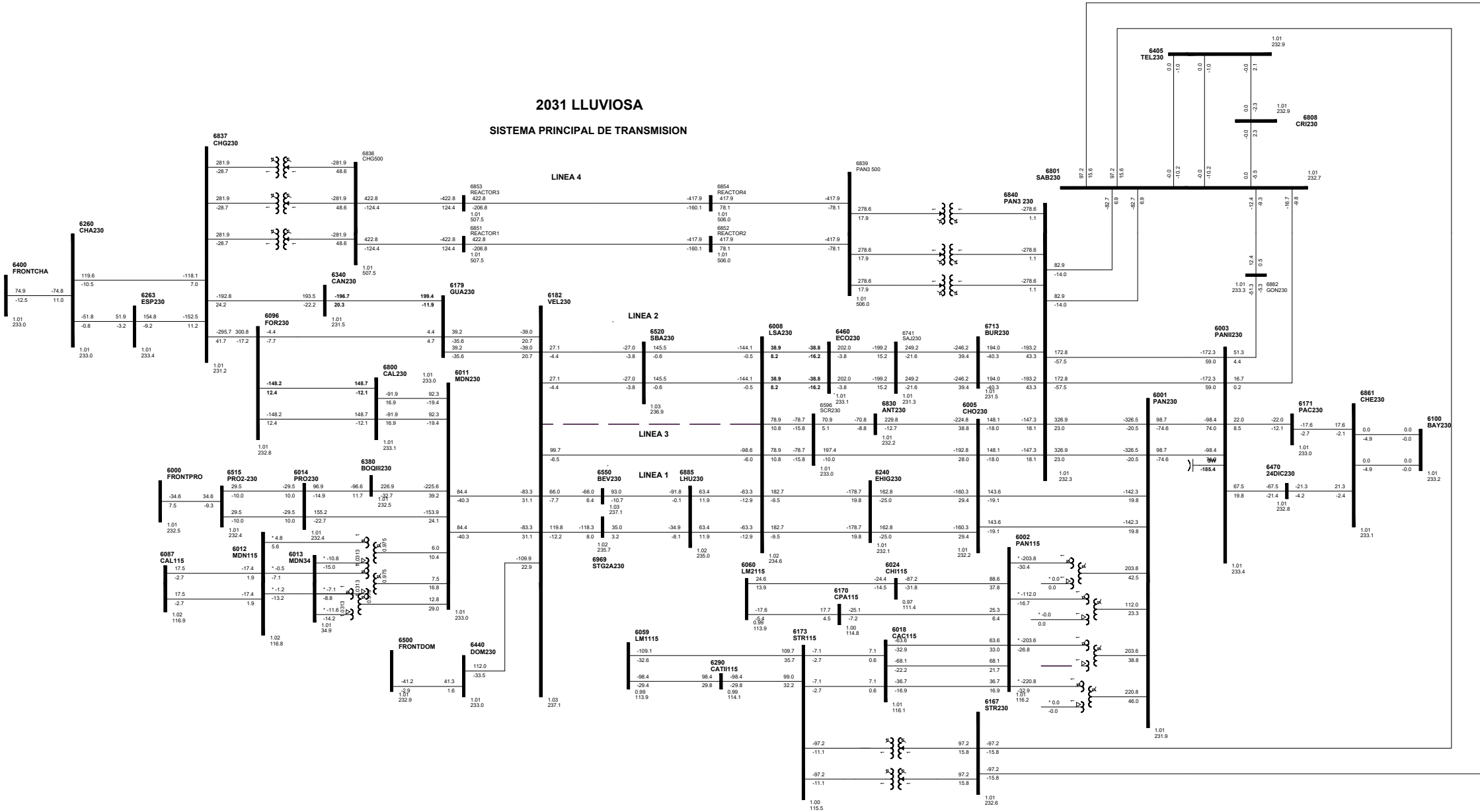


2031 LLUVIOSA  
SISTEMA PRINCIPAL DE TRANSMISION

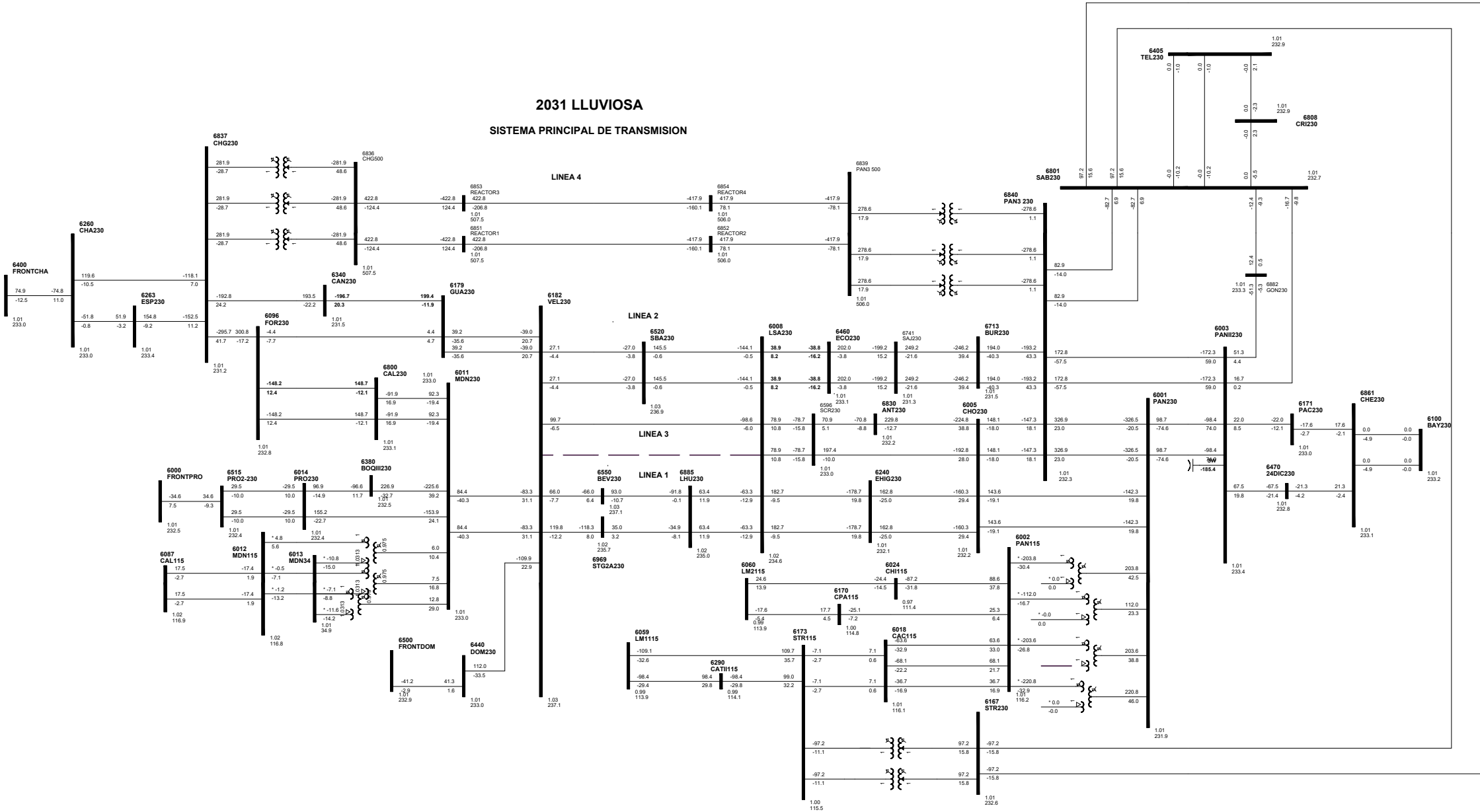


2031 LLUVIOSA

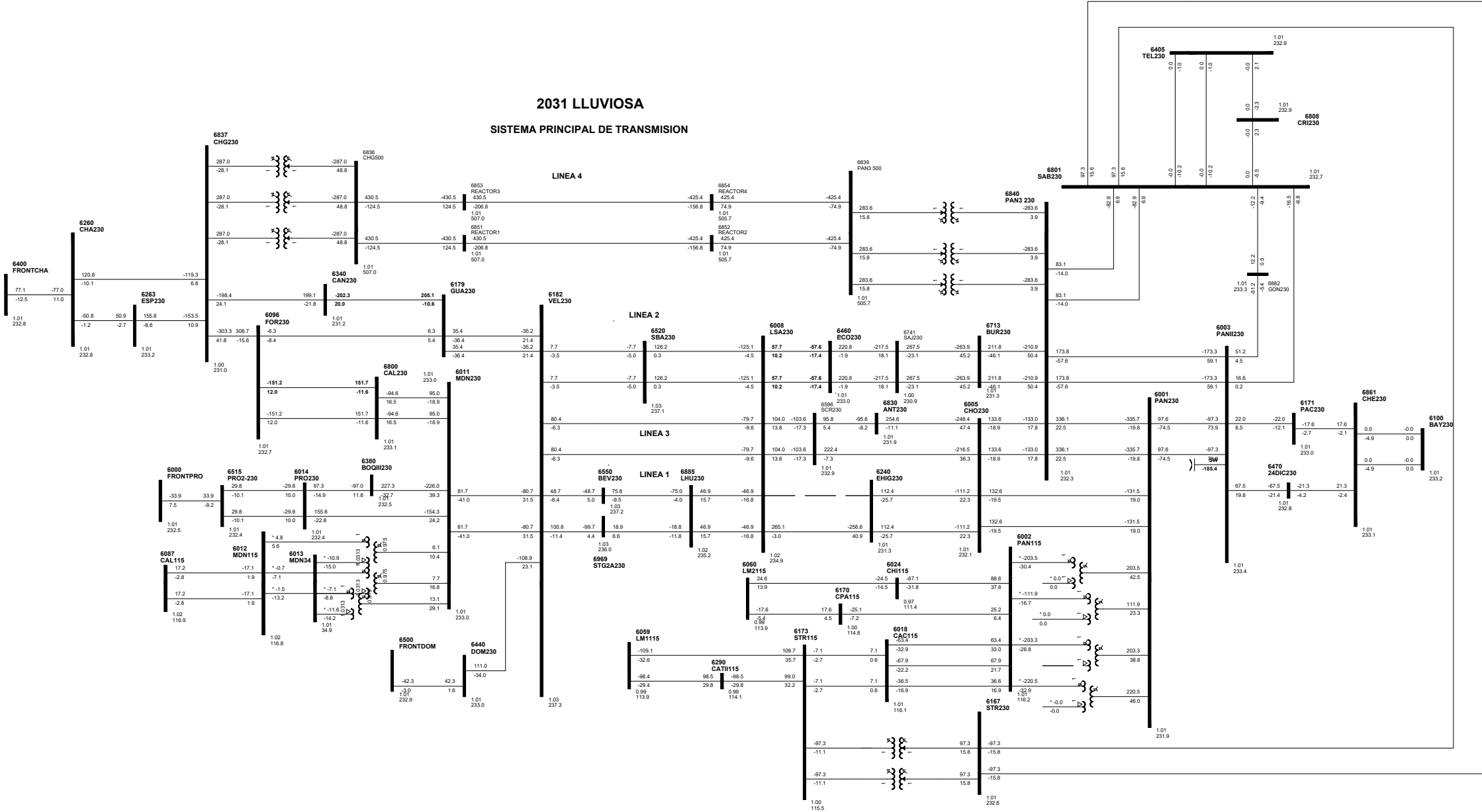
SISTEMA PRINCIPAL DE TRANSMISION



**2031 LLUVIOSA**  
**SISTEMA PRINCIPAL DE TRANSMISION**



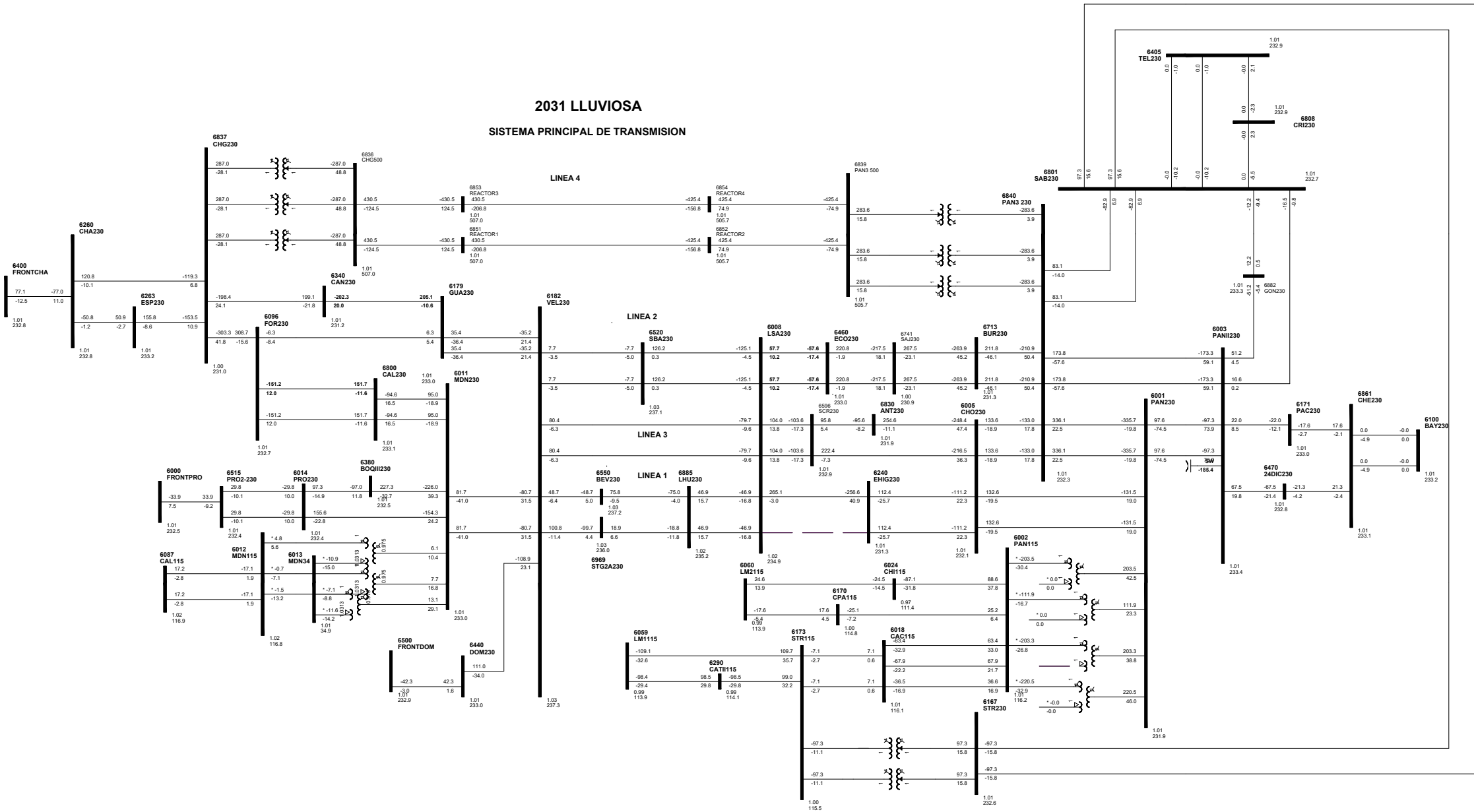
### 2031 LLUVIOSA SISTEMA PRINCIPAL DE TRANSMISION



# C28-6008-6240-4C

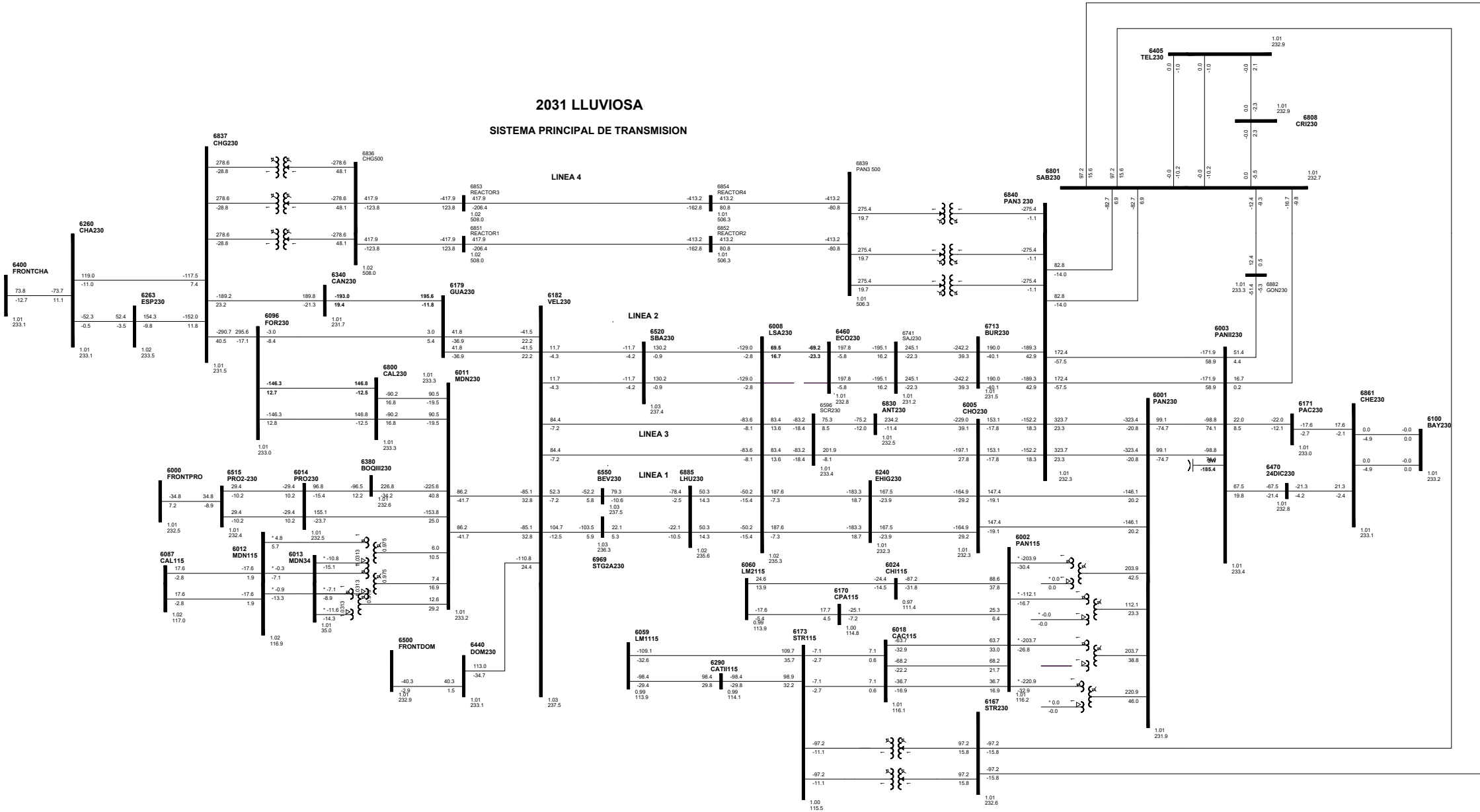
## 2031 LLUVIOSA

### SISTEMA PRINCIPAL DE TRANSMISION

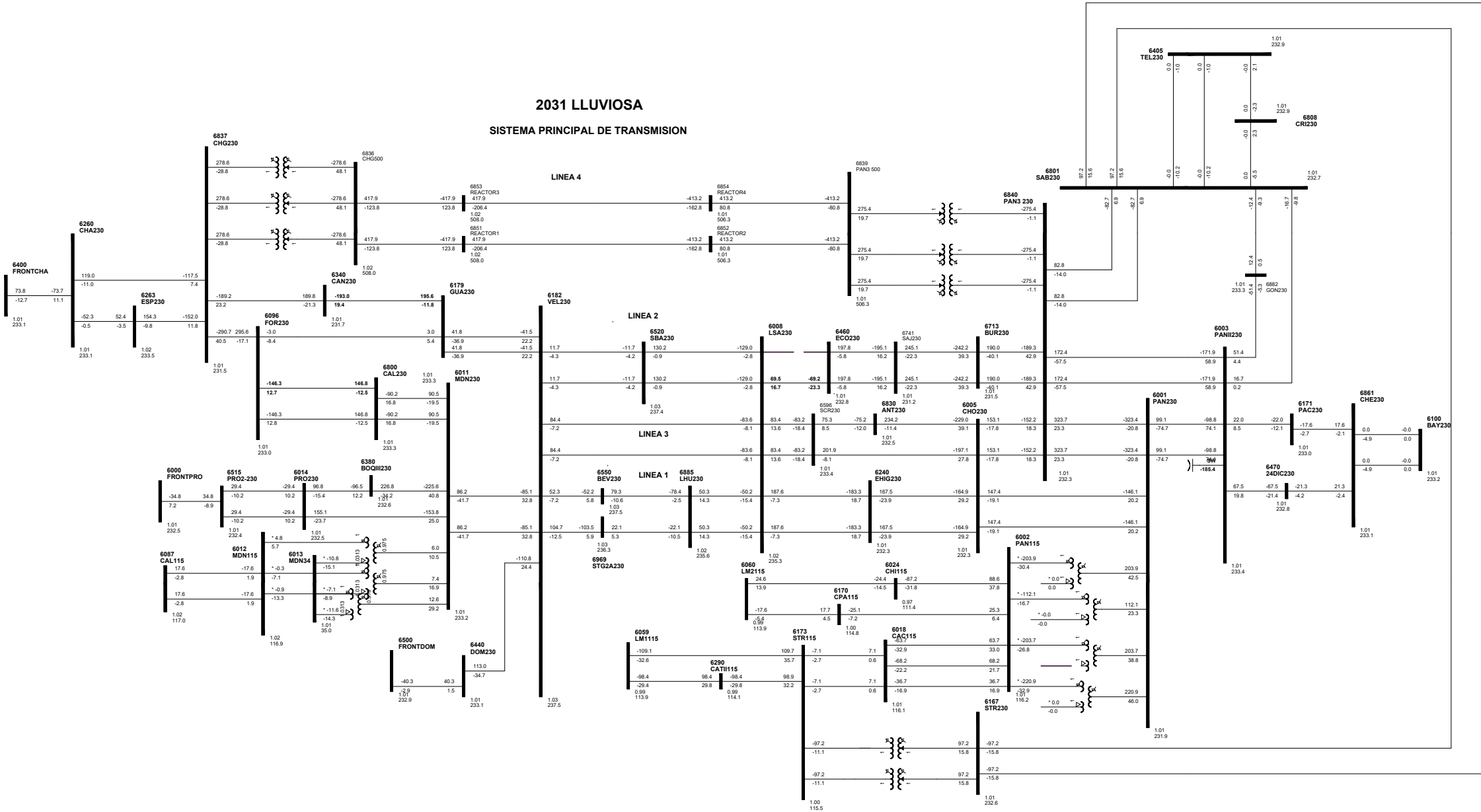


2031 LLUVIOSA

SISTEMA PRINCIPAL DE TRANSMISION

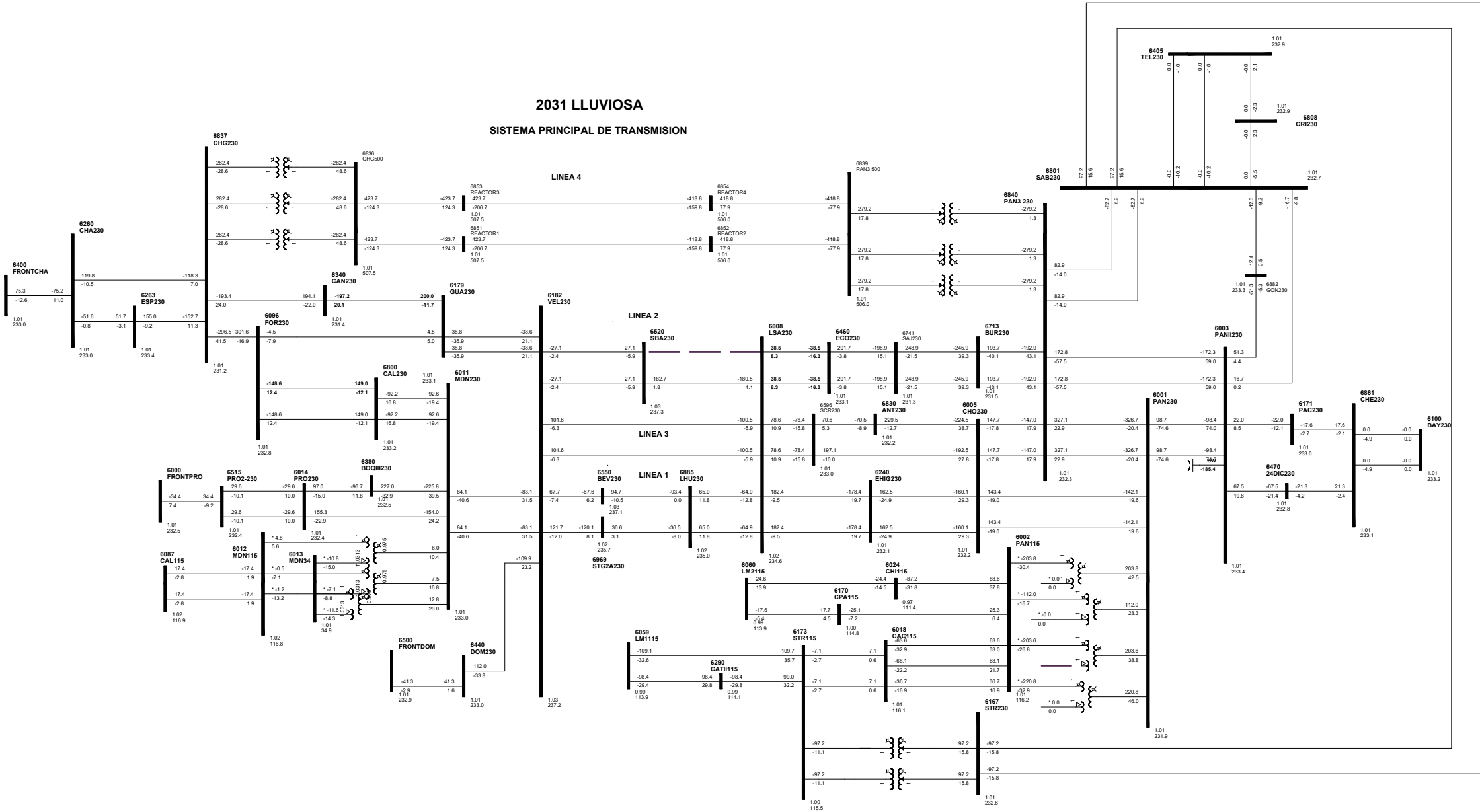


2031 LLUVIOSA  
SISTEMA PRINCIPAL DE TRANSMISION



2031 LLUVIOSA

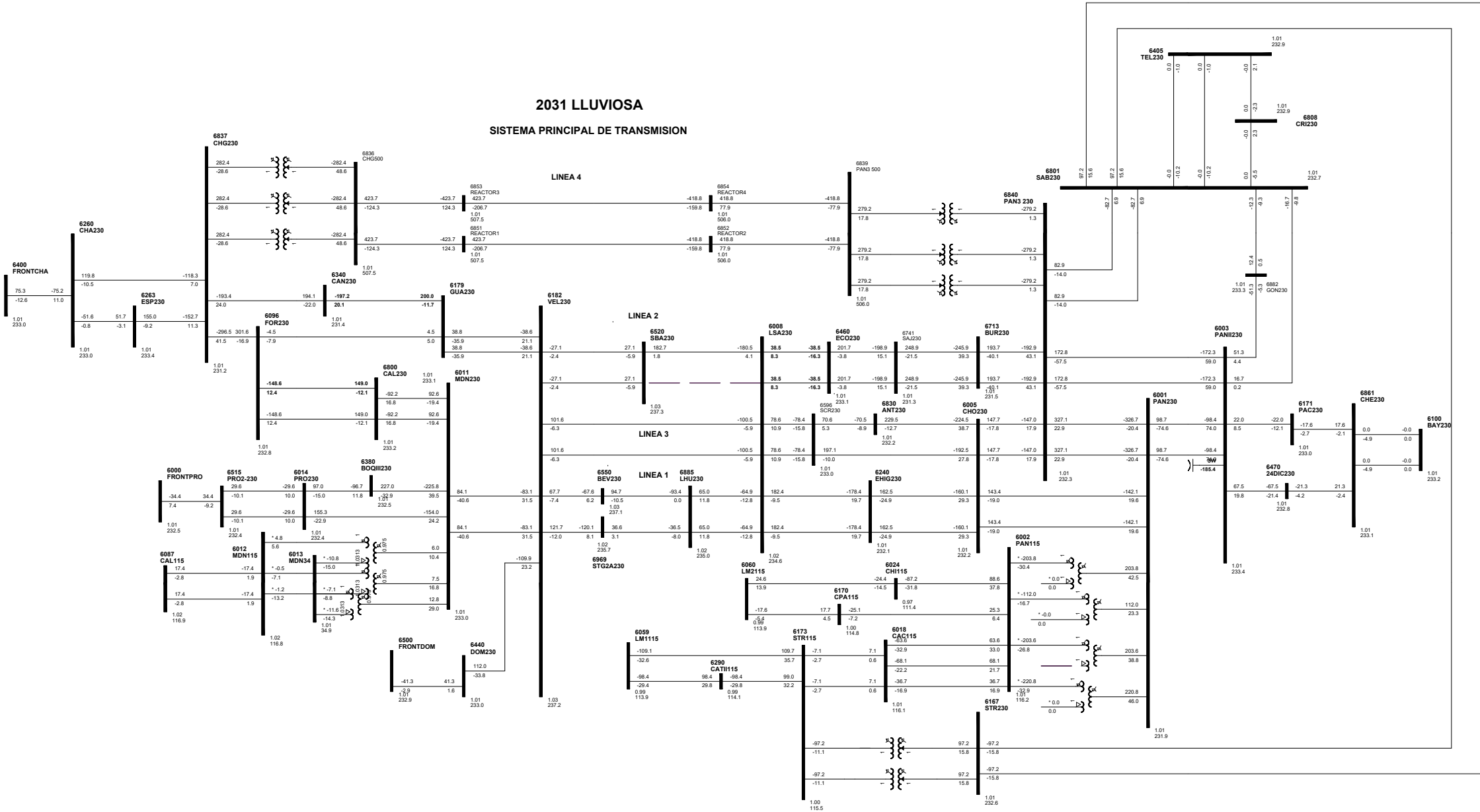
SISTEMA PRINCIPAL DE TRANSMISION





2031 LLUVIOSA

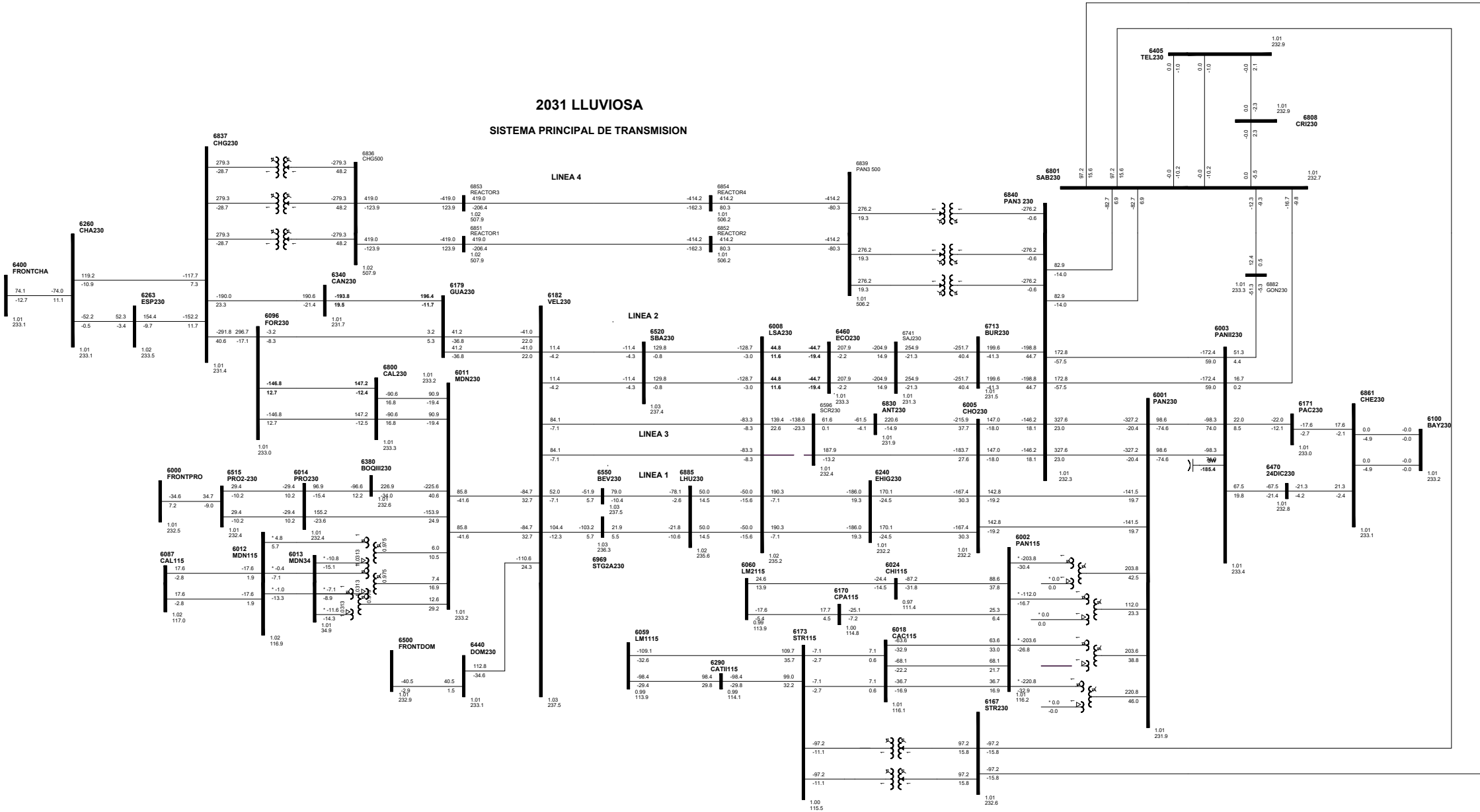
SISTEMA PRINCIPAL DE TRANSMISION





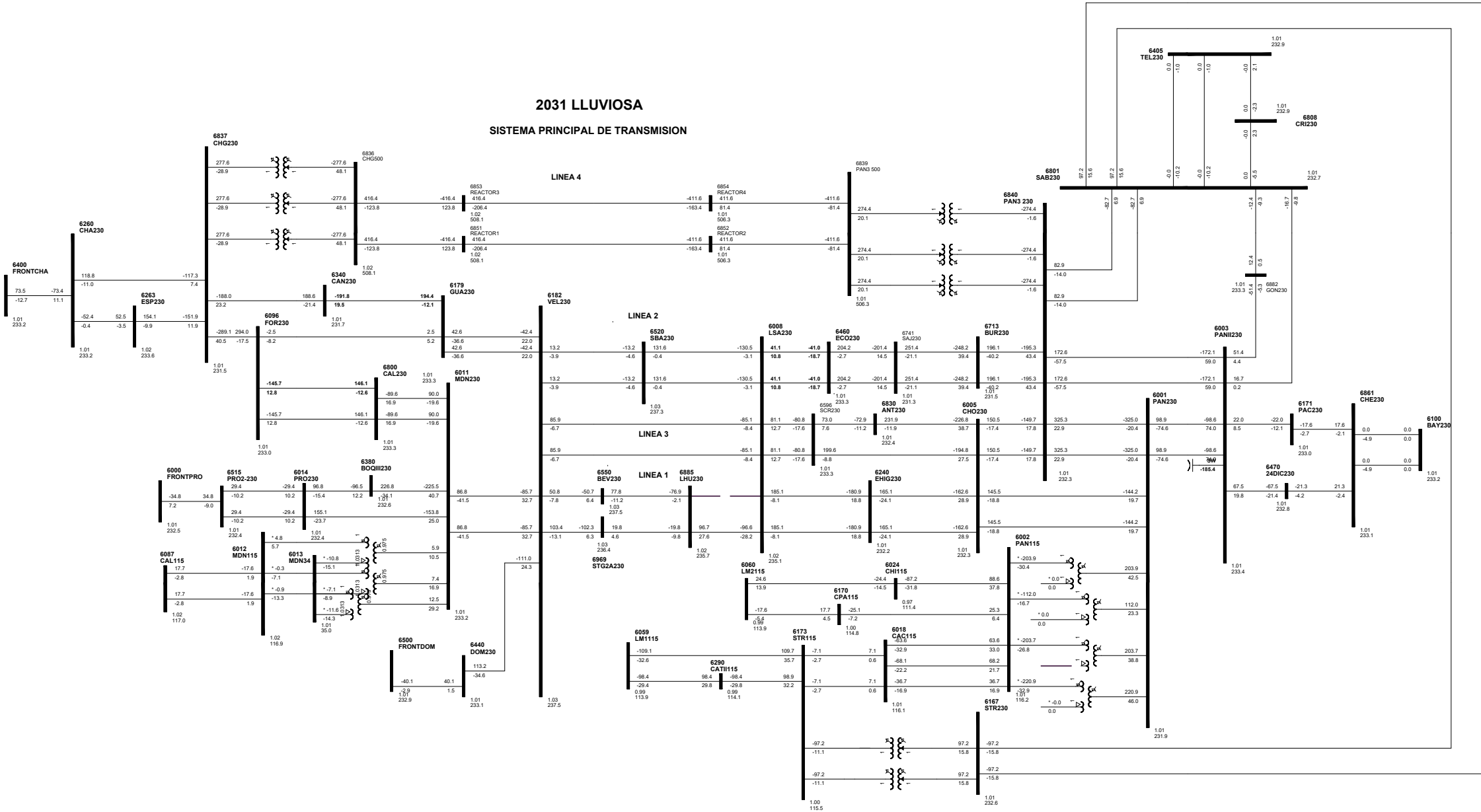
2031 LLUVIOSA

SISTEMA PRINCIPAL DE TRANSMISION



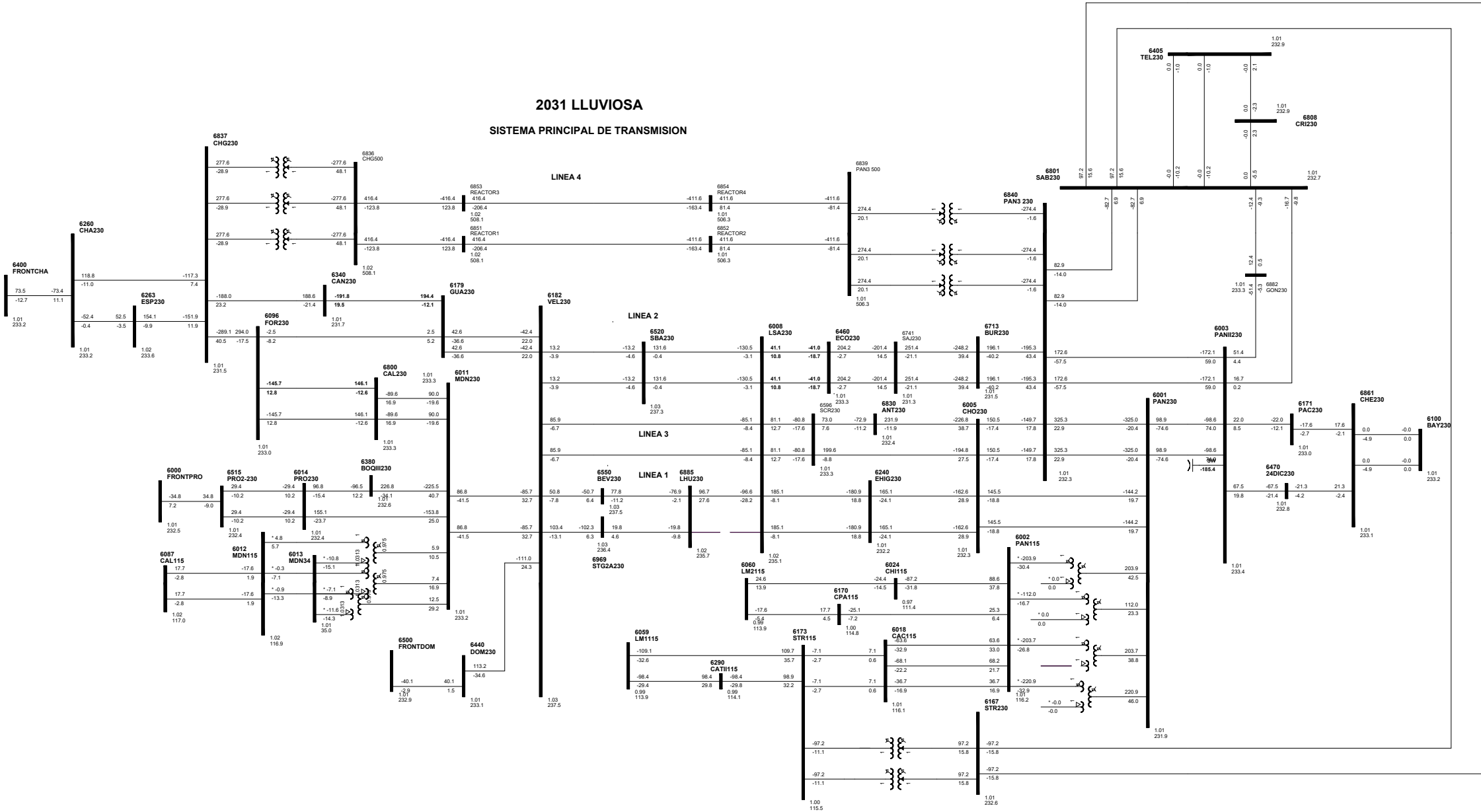
2031 LLUVIOSA

SISTEMA PRINCIPAL DE TRANSMISION



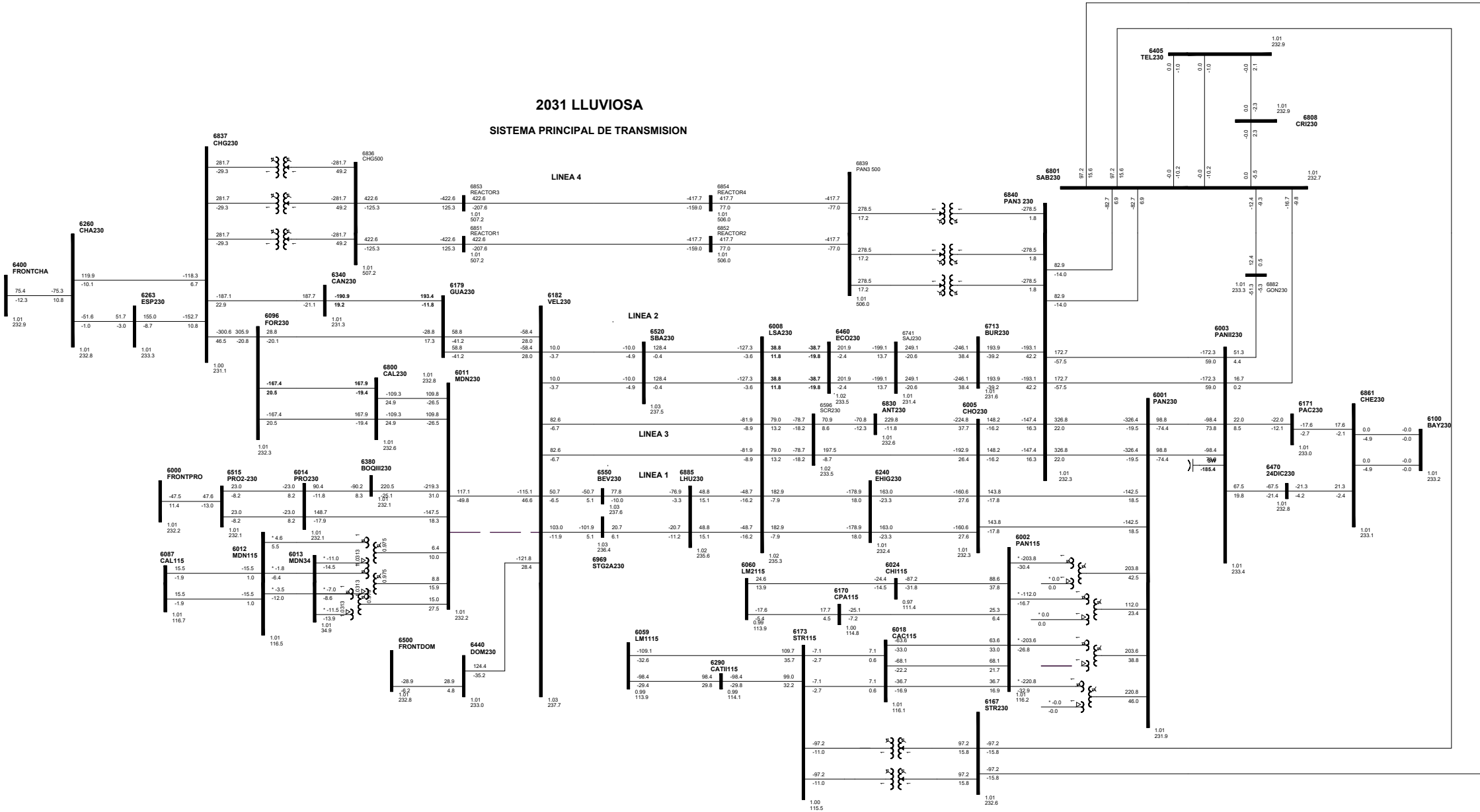
2031 LLUVIOSA

SISTEMA PRINCIPAL DE TRANSMISION



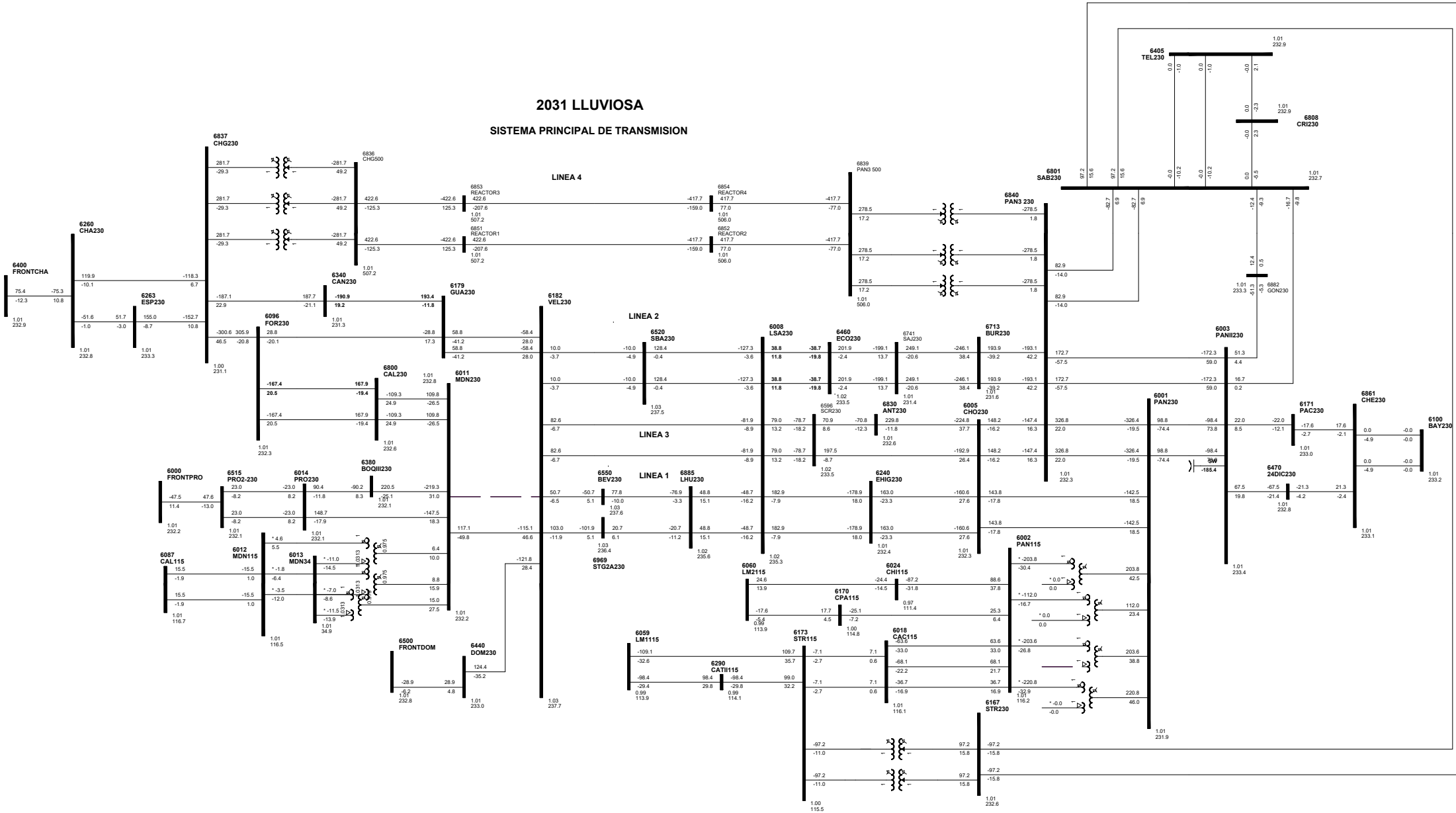


2031 LLUVIOSA  
SISTEMA PRINCIPAL DE TRANSMISION



2031 LLUVIOSA

SISTEMA PRINCIPAL DE TRANSMISION



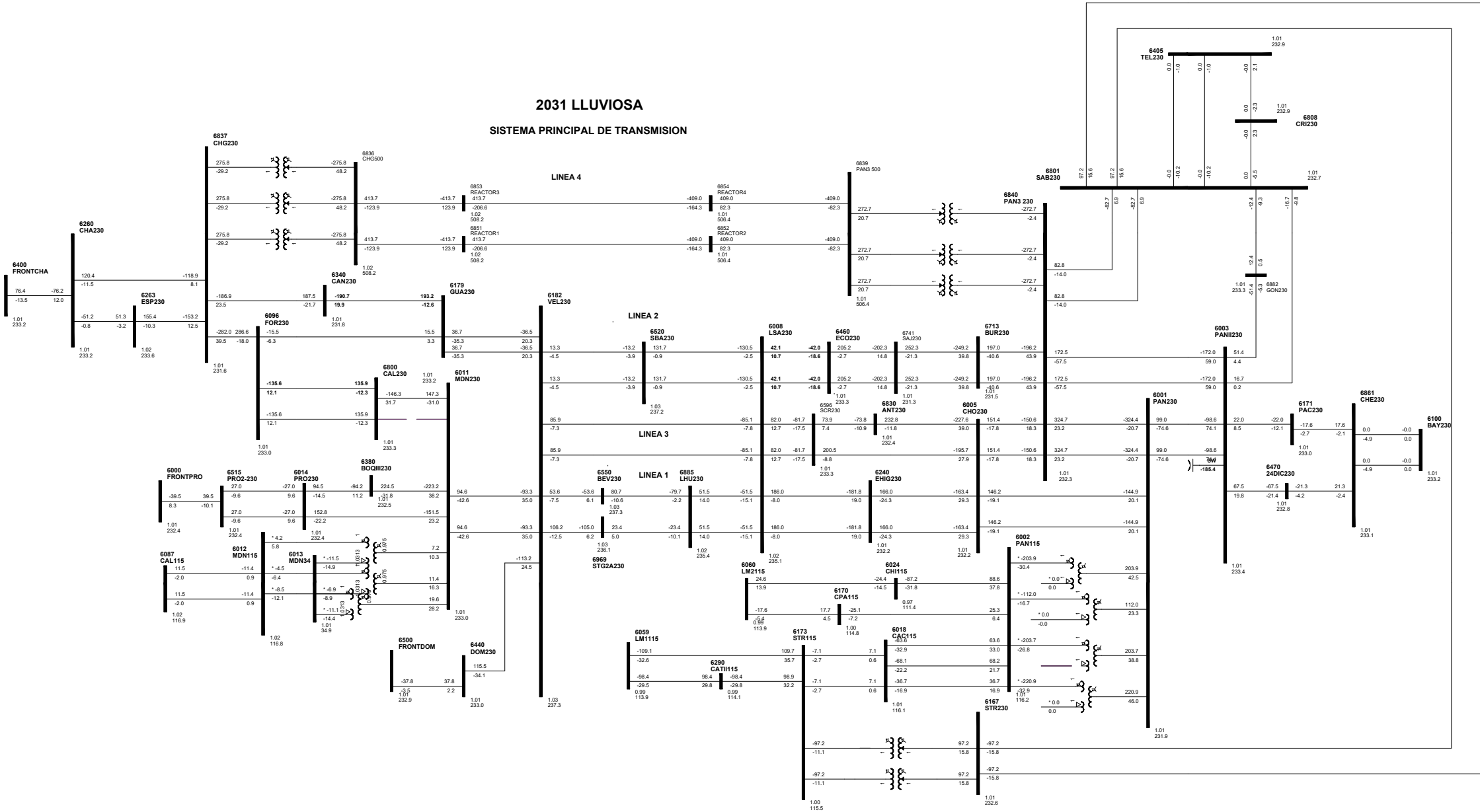




# C41-6011-6800-7A

## 2031 LLUVIOSA

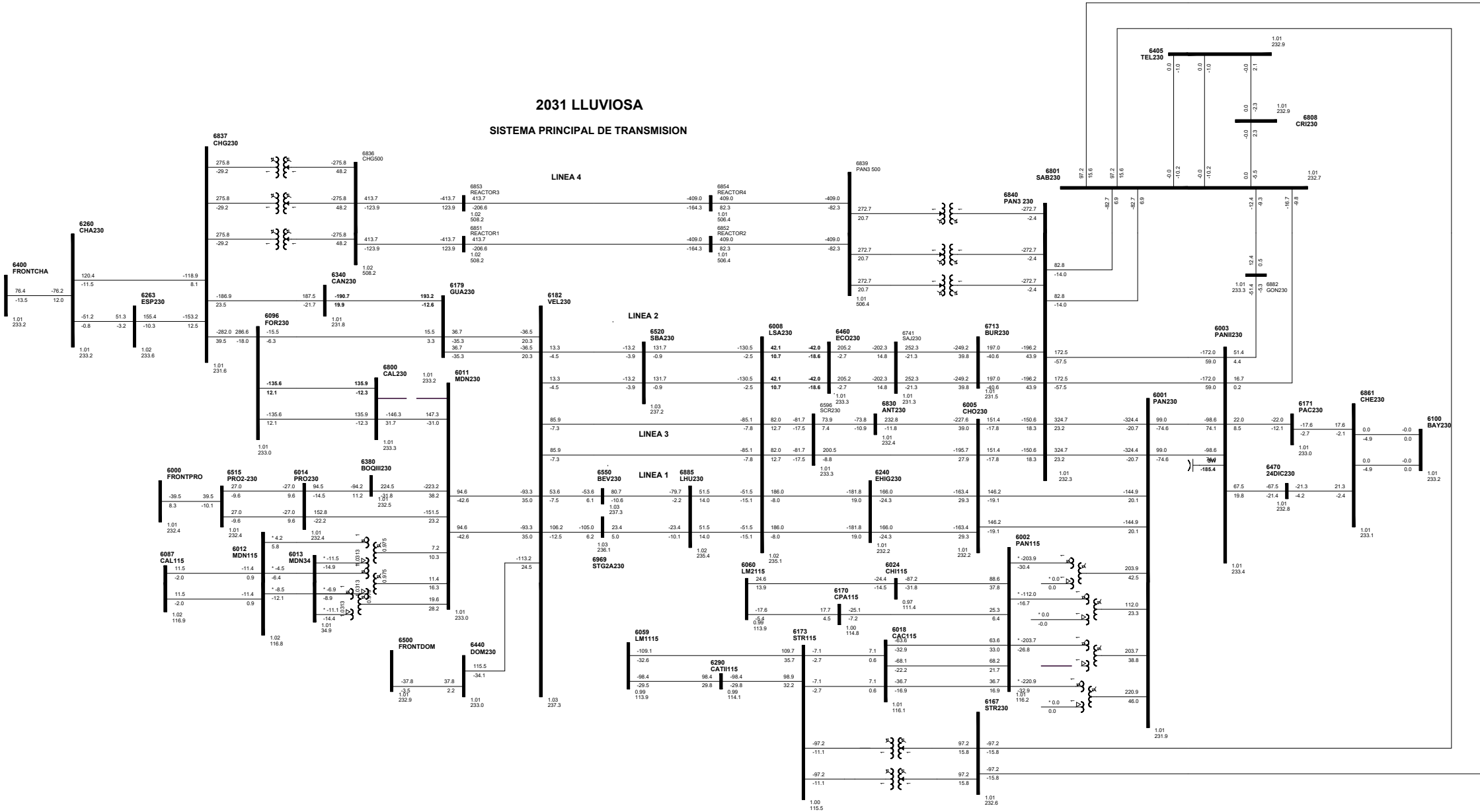
### SISTEMA PRINCIPAL DE TRANSMISION



# C42-6011-6800-8A

## 2031 LLUVIOSA

### SISTEMA PRINCIPAL DE TRANSMISION



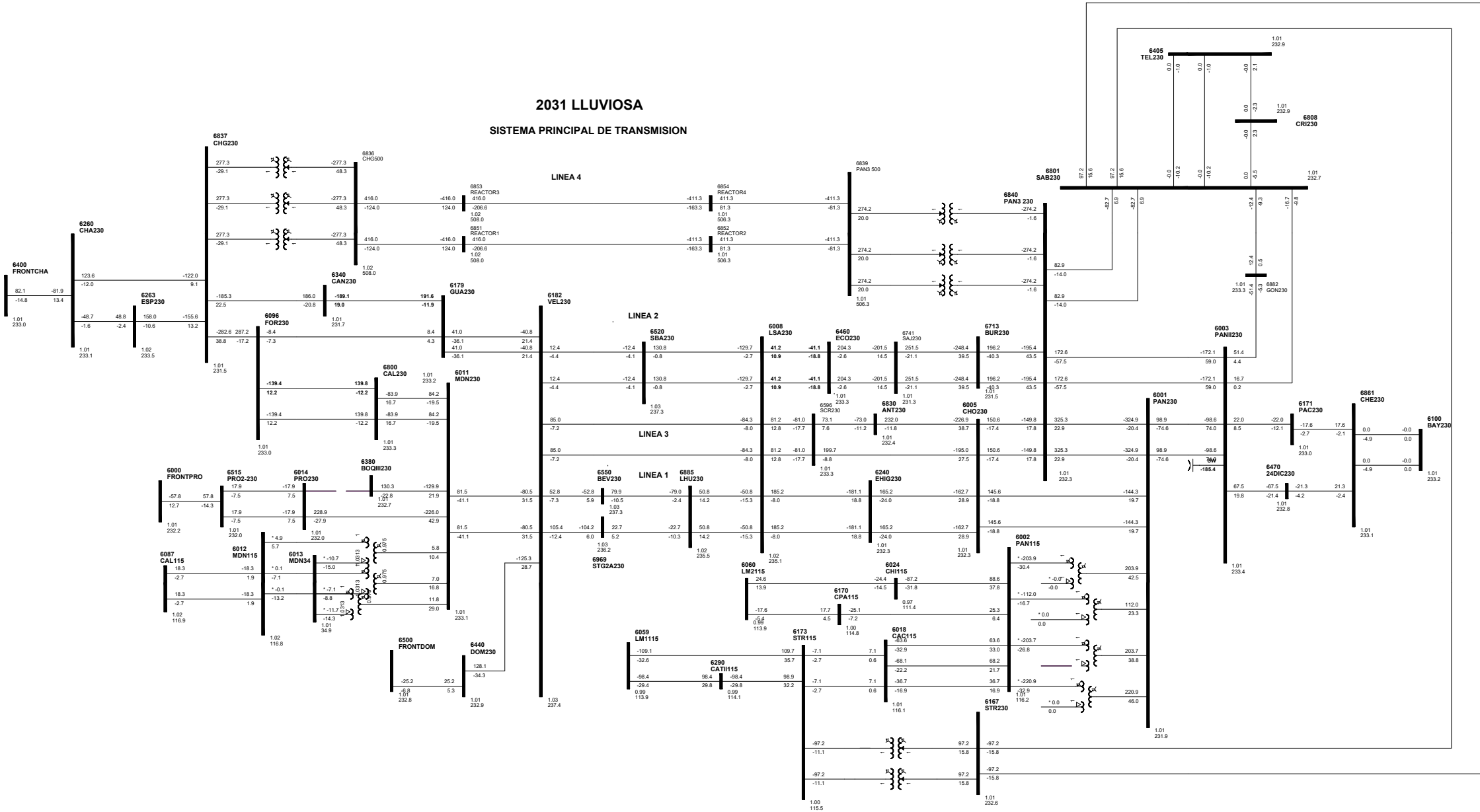




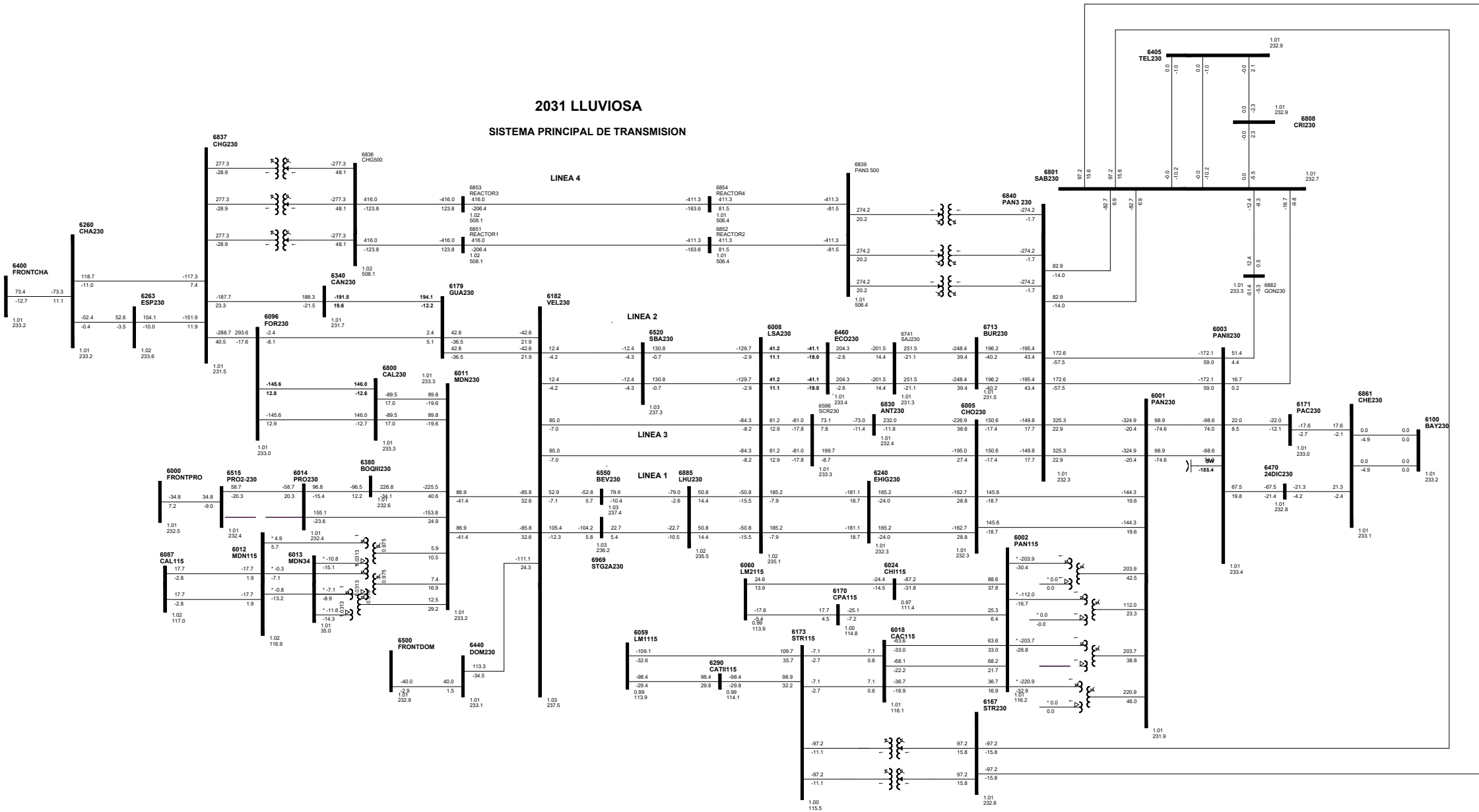
# C45-6014-6380-9B

## 2031 LLUVIOSA

### SISTEMA PRINCIPAL DE TRANSMISION



2031 LLUVIOSA  
SISTEMA PRINCIPAL DE TRANSMISION





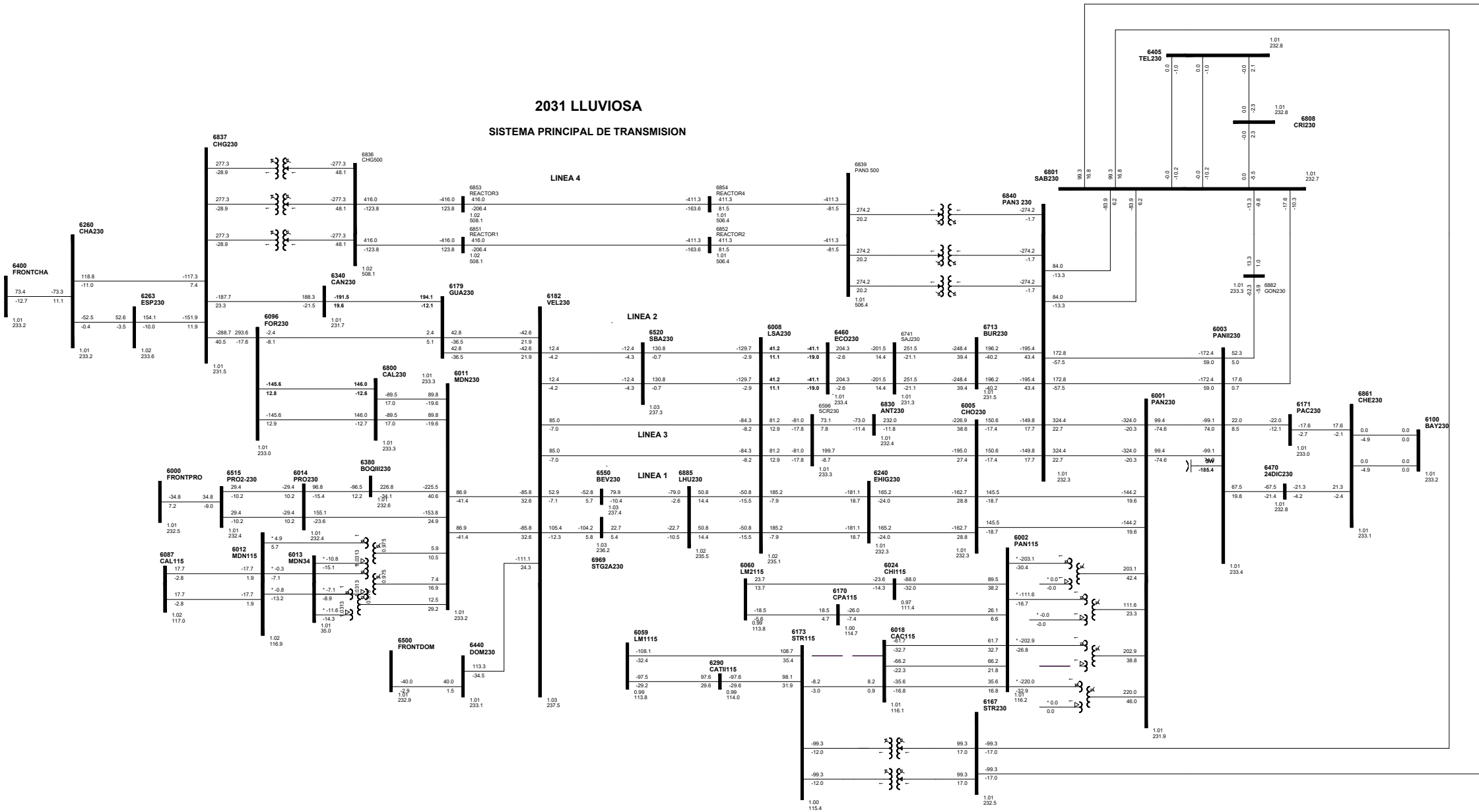




# C49-6018-6173-2A

## 2031 LLUVIOSA

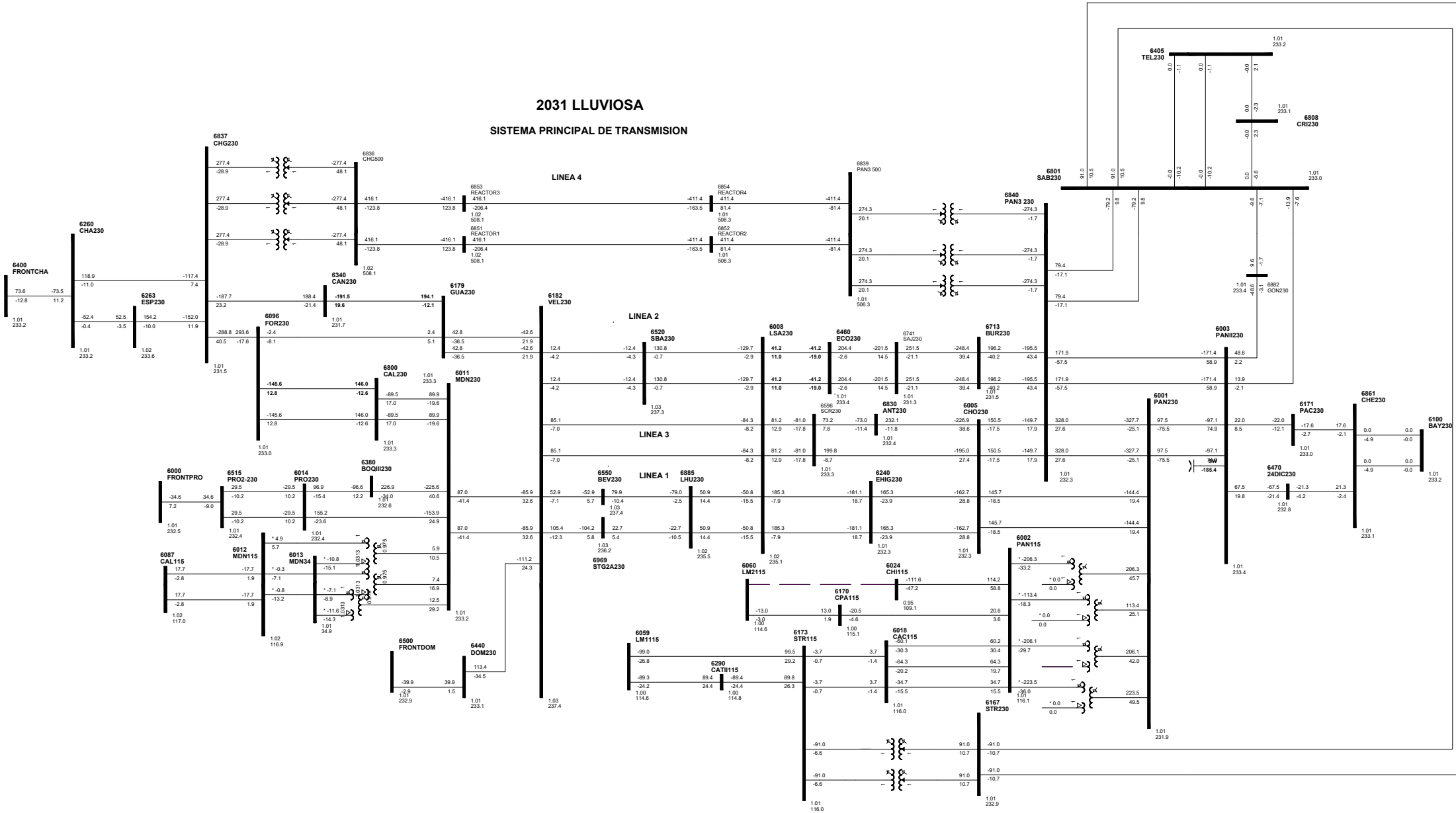
### SISTEMA PRINCIPAL DE TRANSMISION



# C50-6024-6060-3B

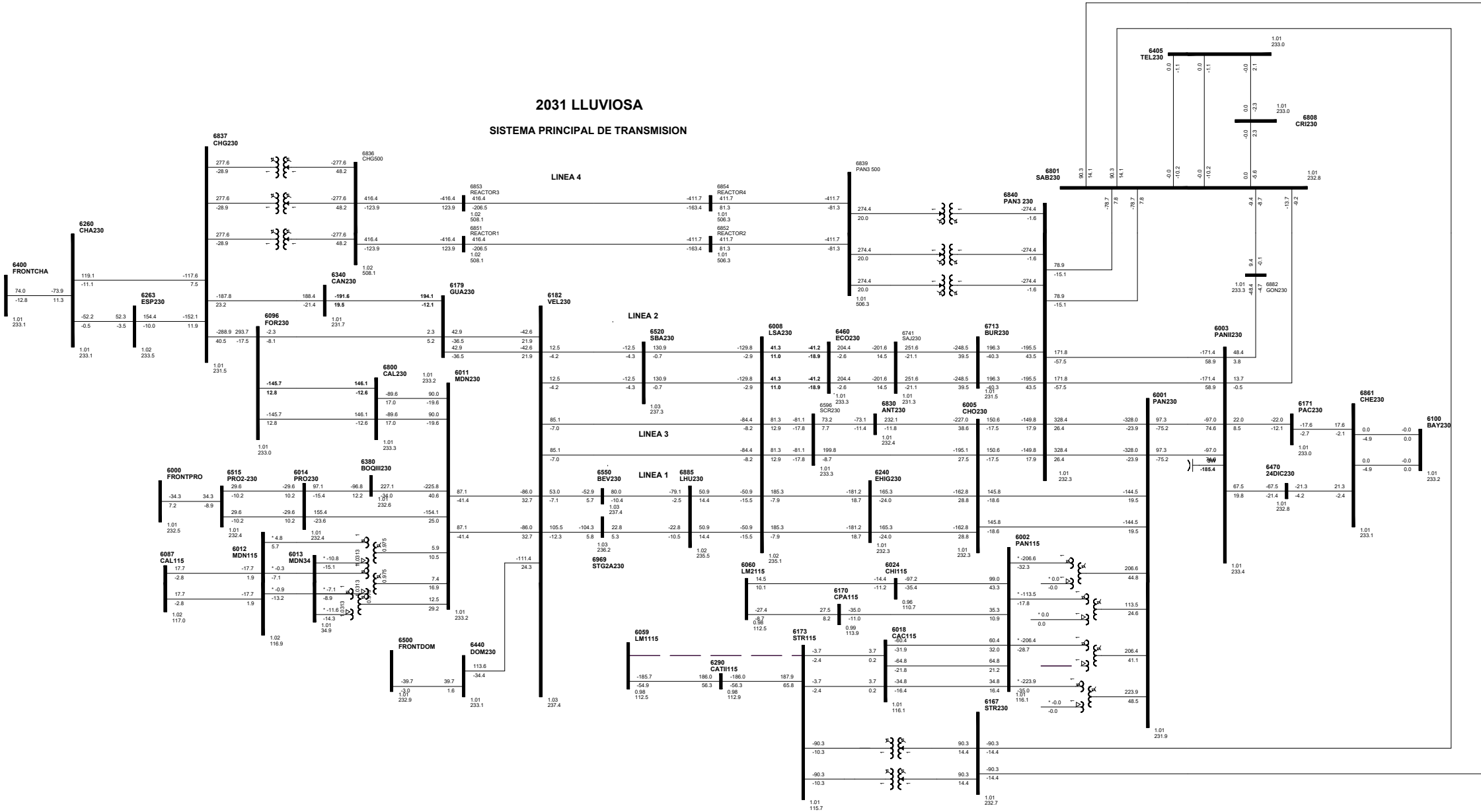
## 2031 LLUVIOSA

### SISTEMA PRINCIPAL DE TRANSMISION

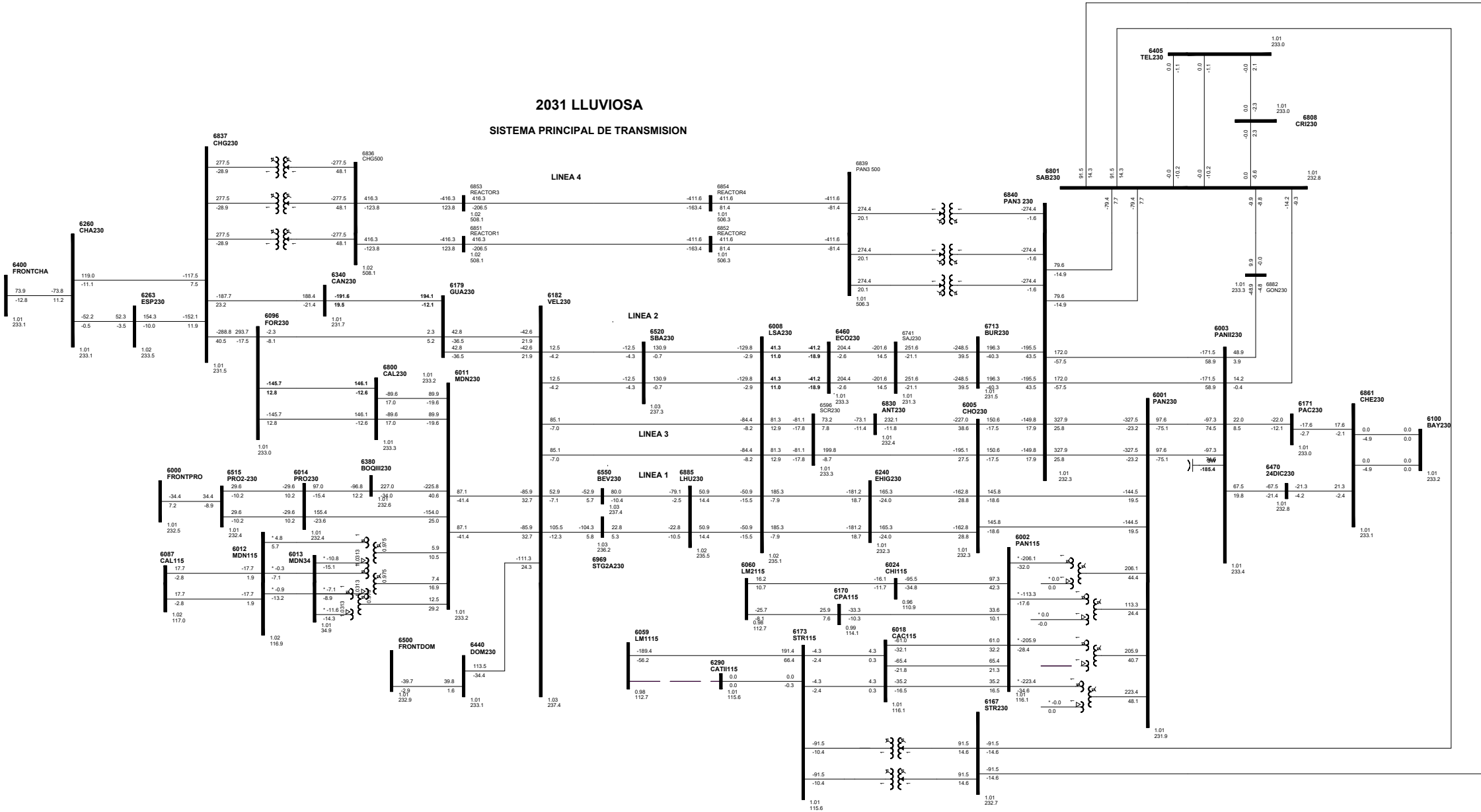


2031 LLUVIOSA

SISTEMA PRINCIPAL DE TRANSMISION

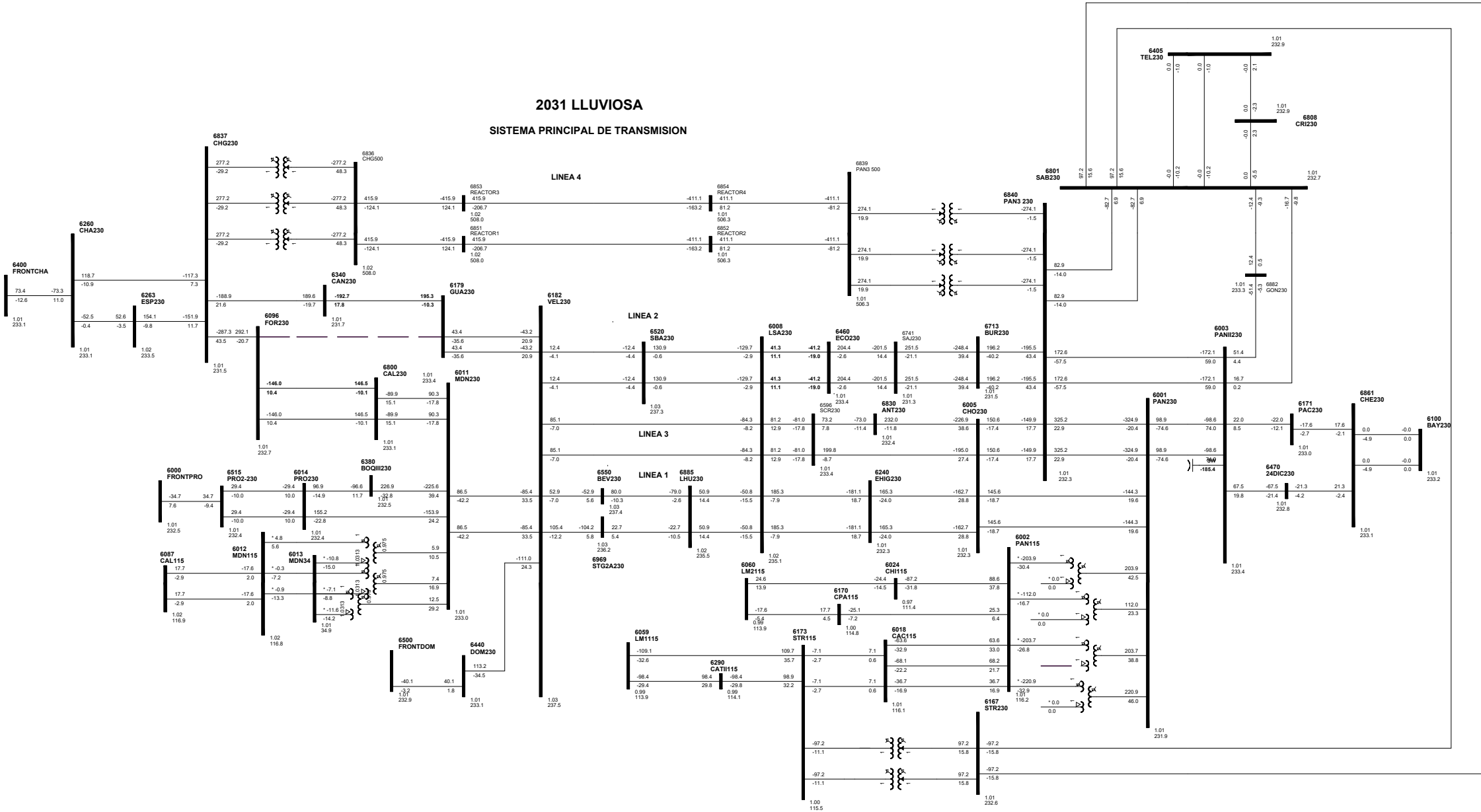


2031 LLUVIOSA  
SISTEMA PRINCIPAL DE TRANSMISION





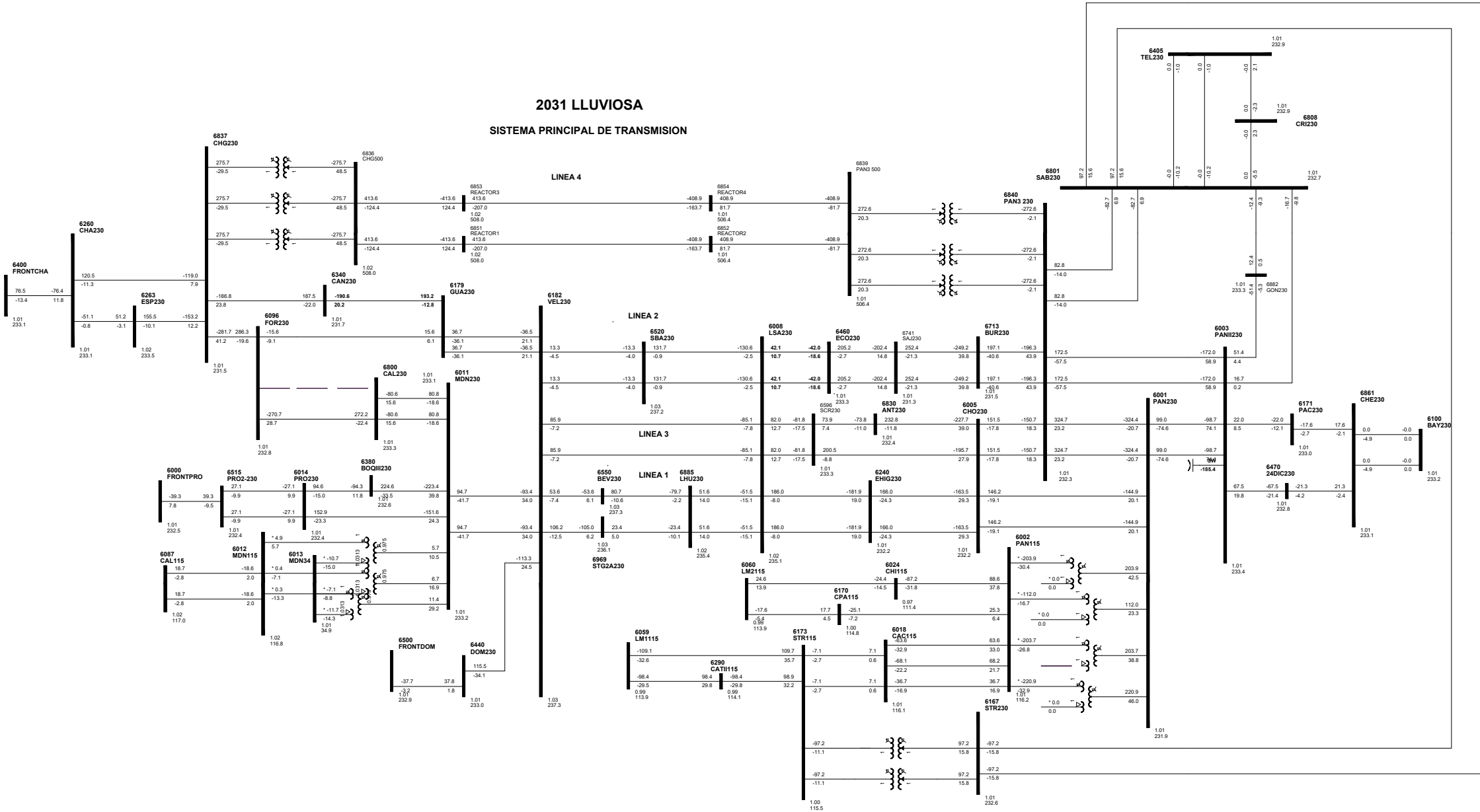
2031 LLUVIOSA  
SISTEMA PRINCIPAL DE TRANSMISION



# C55-6096-6800-7B

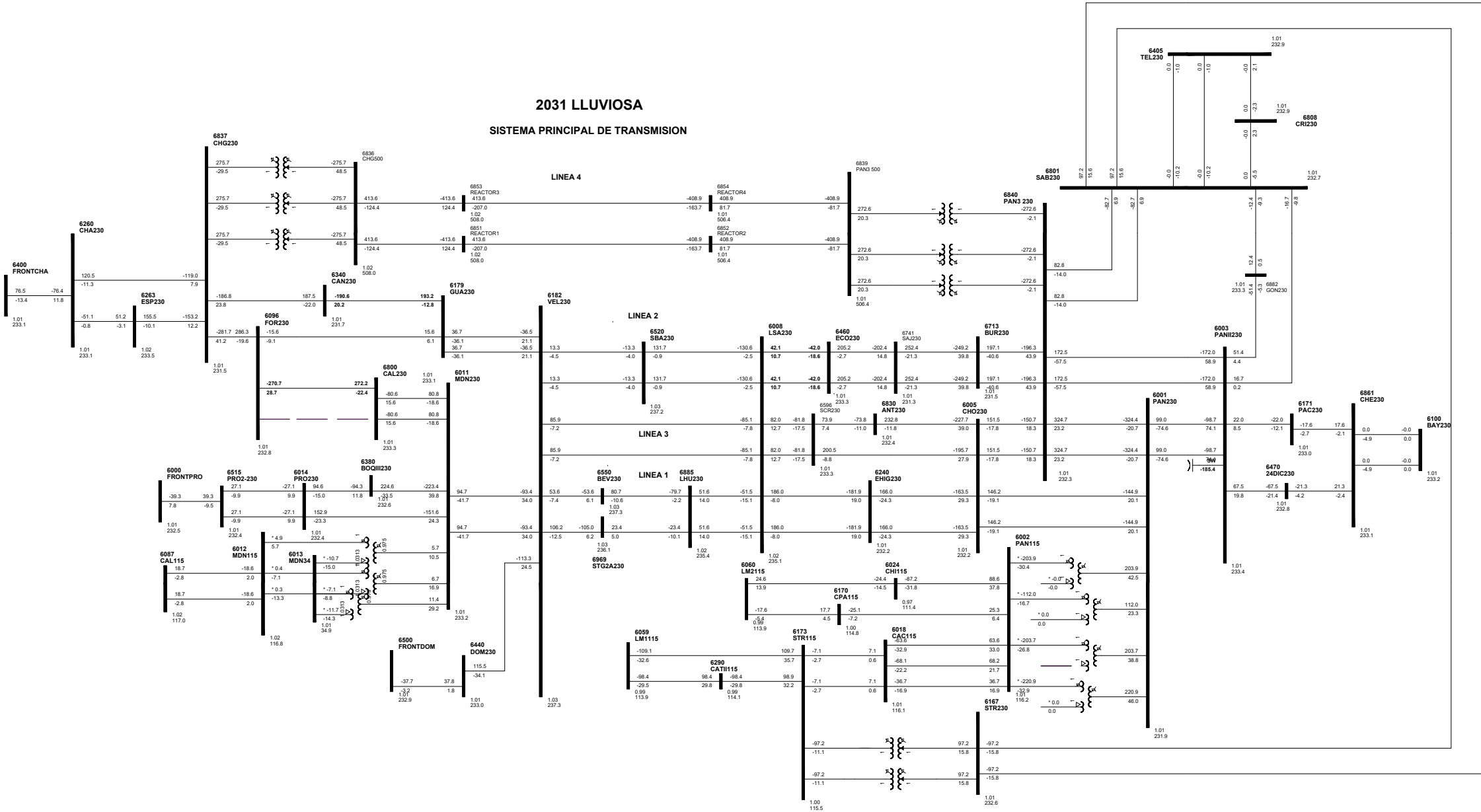
## 2031 LLUVIOSA

### SISTEMA PRINCIPAL DE TRANSMISION



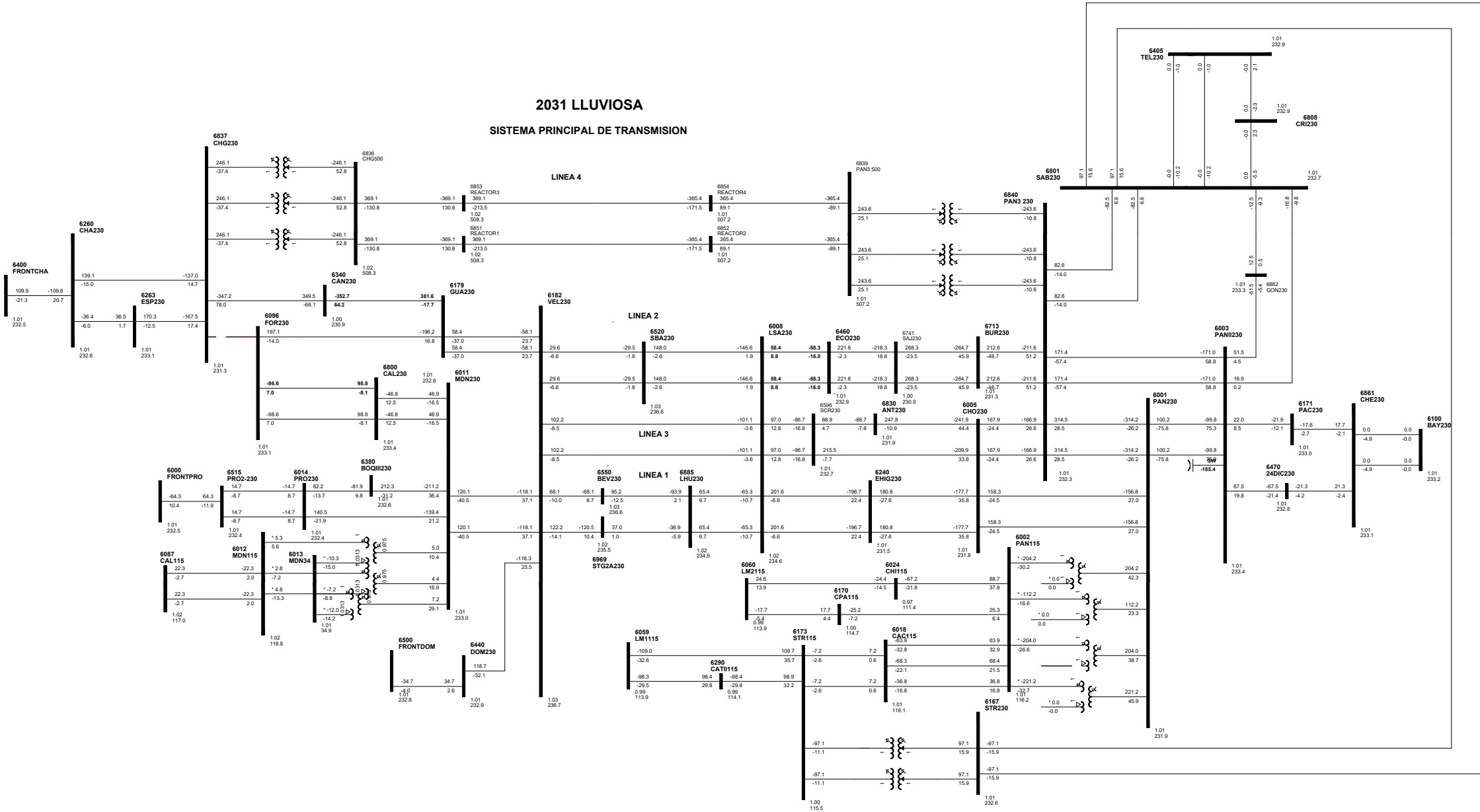


2031 LLUVIOSA  
SISTEMA PRINCIPAL DE TRANSMISION



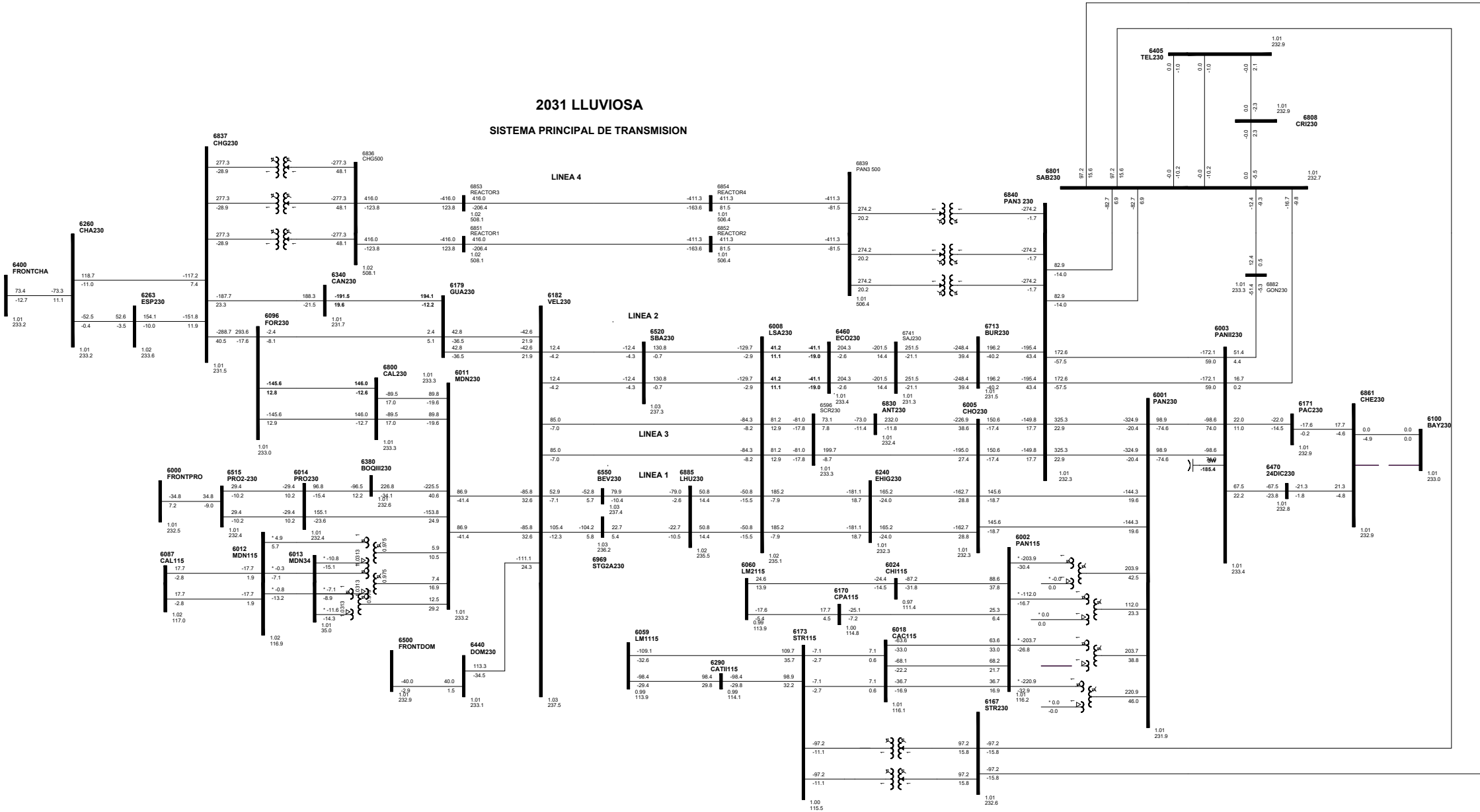
2031 LLUVIOSA

SISTEMA PRINCIPAL DE TRANSMISION



# C58-6100-6861-1A

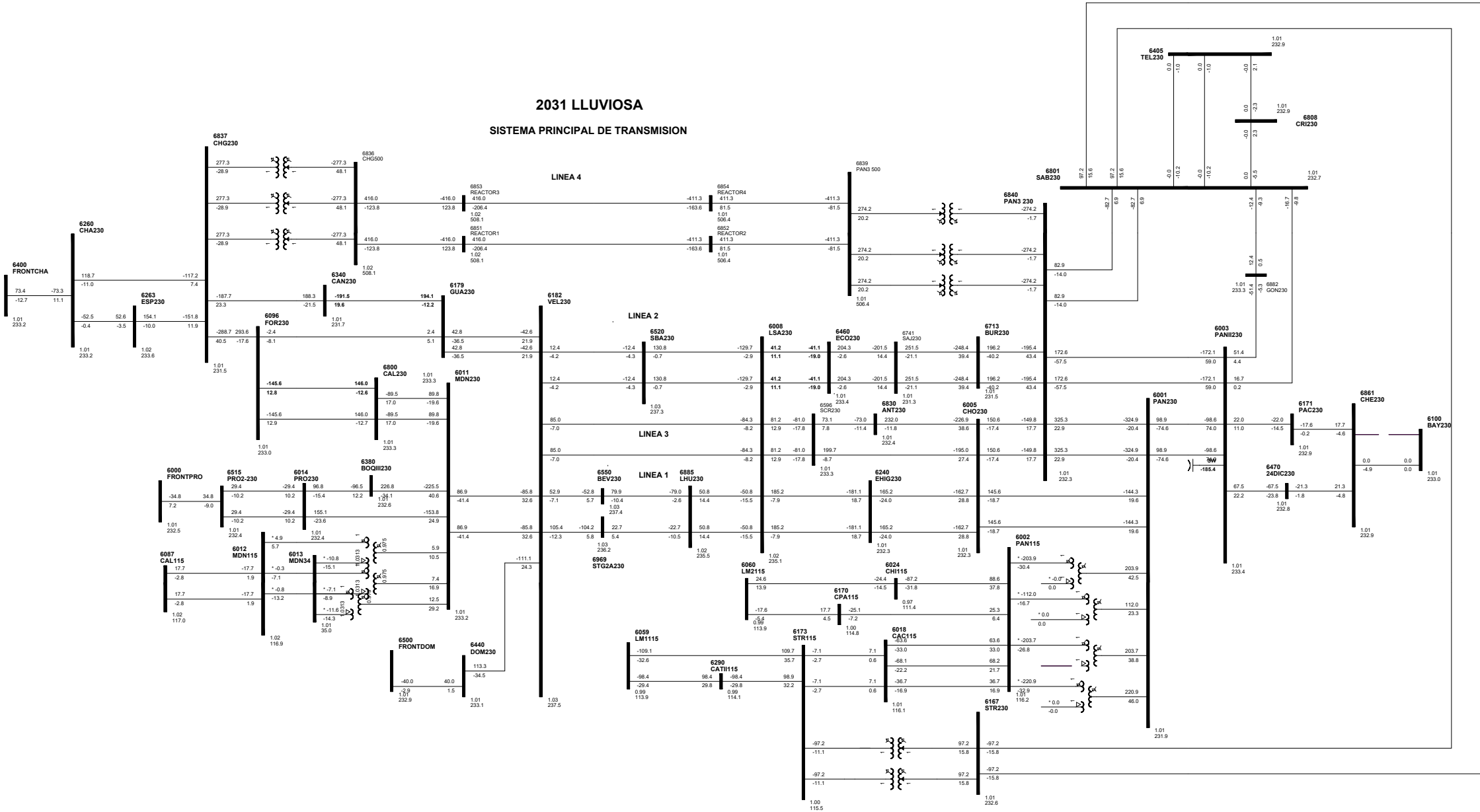
## 2031 LLUVIOSA SISTEMA PRINCIPAL DE TRANSMISION



# C59-6100-6861-2A

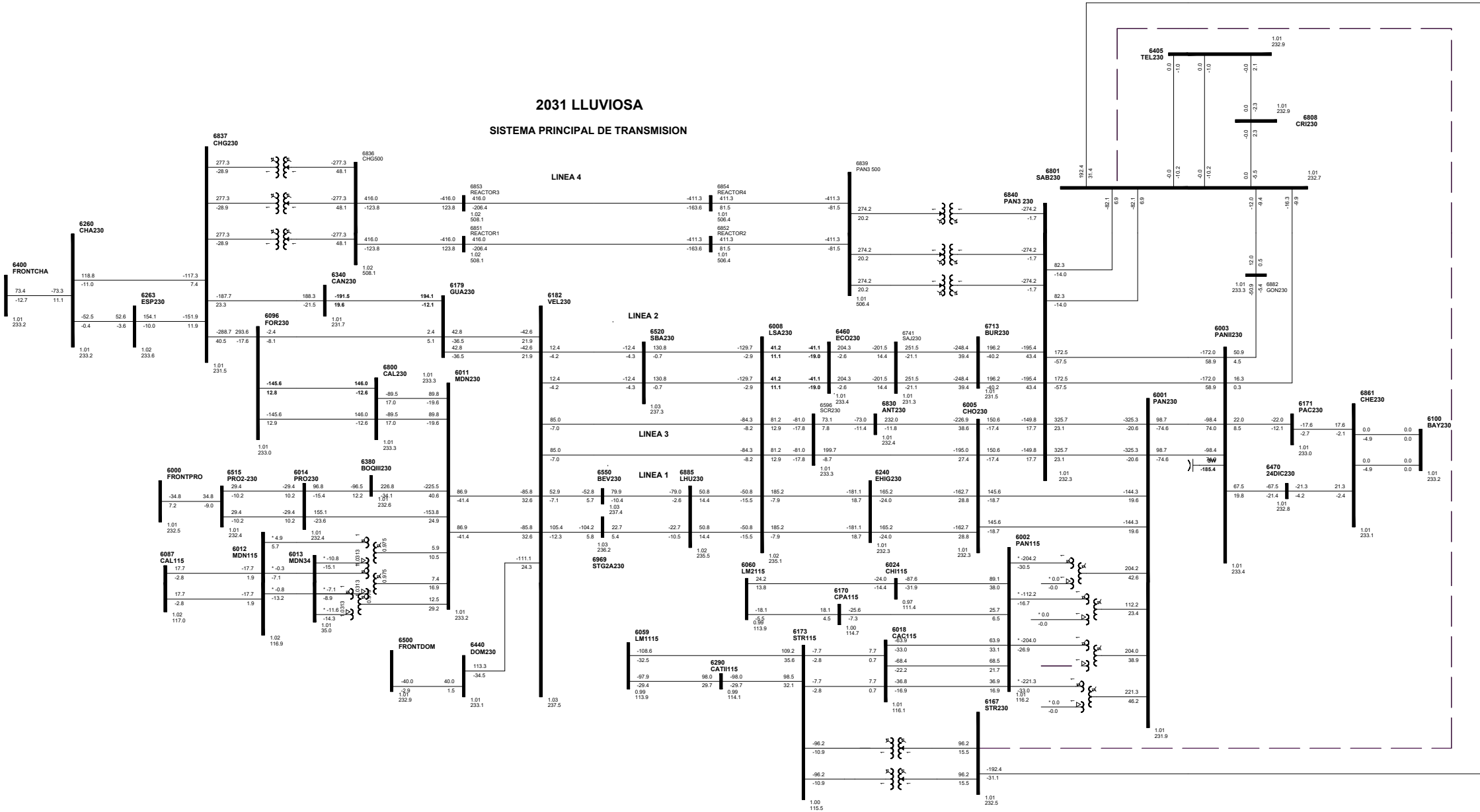
## 2031 LLUVIOSA

### SISTEMA PRINCIPAL DE TRANSMISION

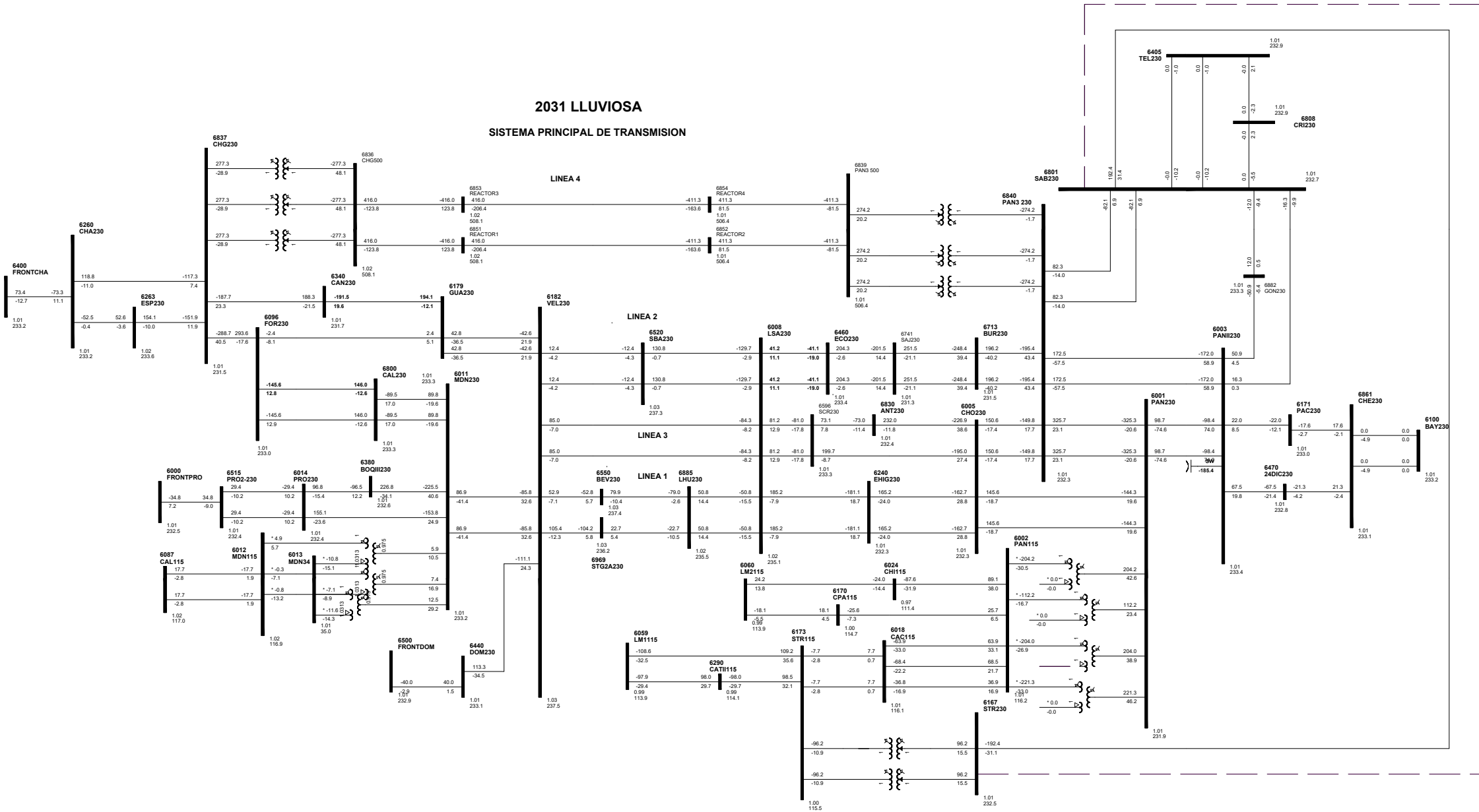


2031 LLUVIOSA

SISTEMA PRINCIPAL DE TRANSMISION

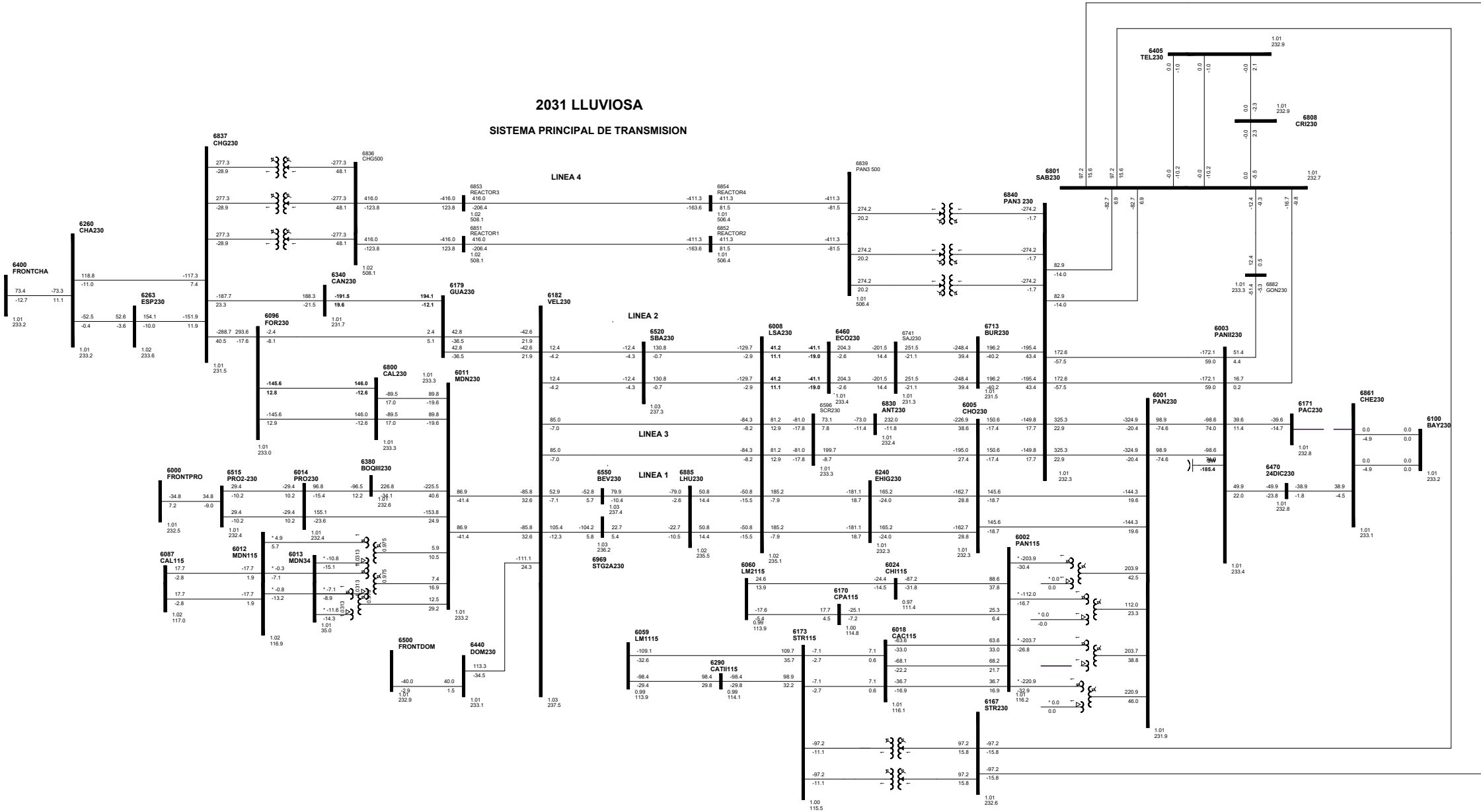


2031 LLUVIOSA  
SISTEMA PRINCIPAL DE TRANSMISION



# C62-6171-6861-1B

## 2031 LLUVIOSA SISTEMA PRINCIPAL DE TRANSMISION

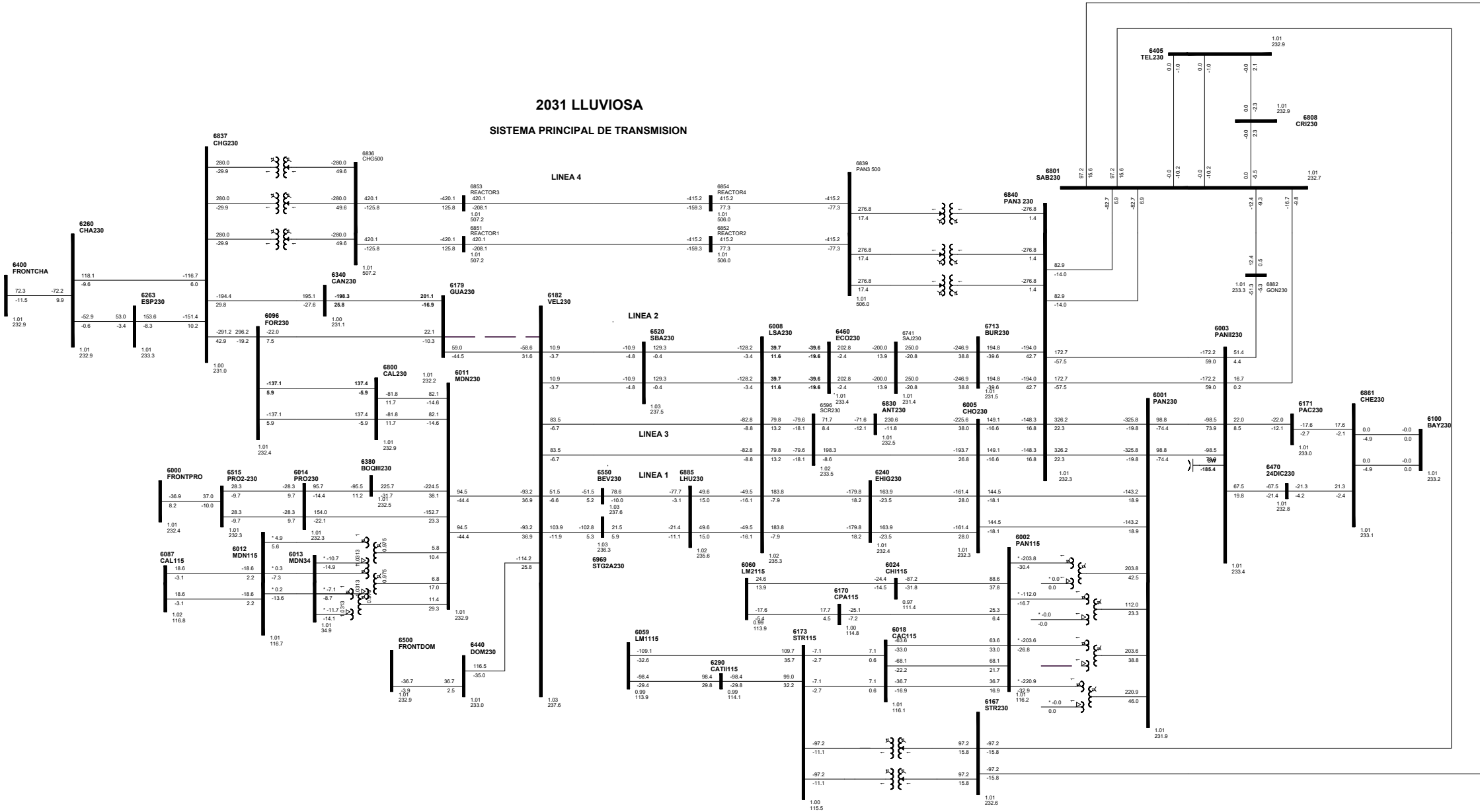




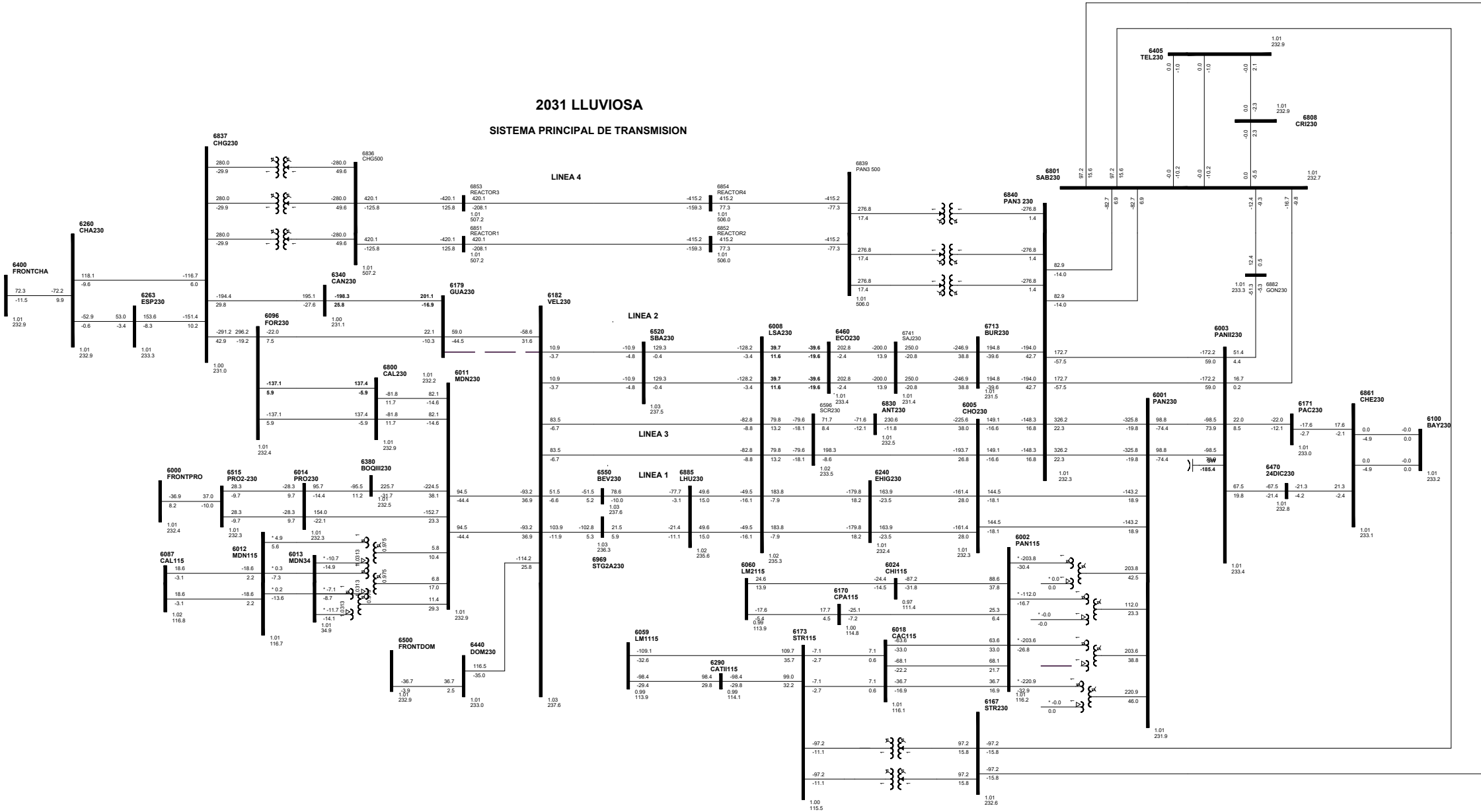


2031 LLUVIOSA

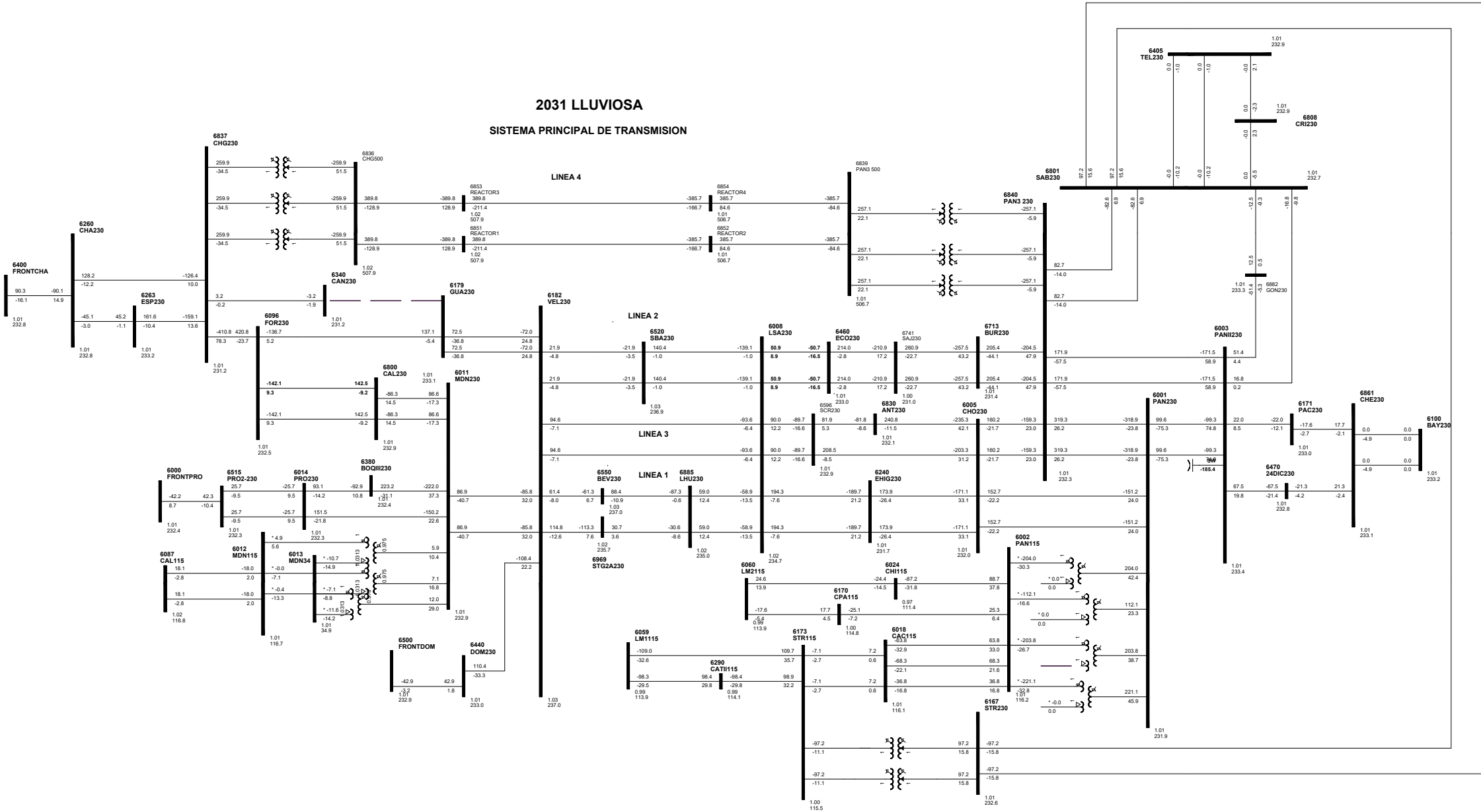
SISTEMA PRINCIPAL DE TRANSMISION



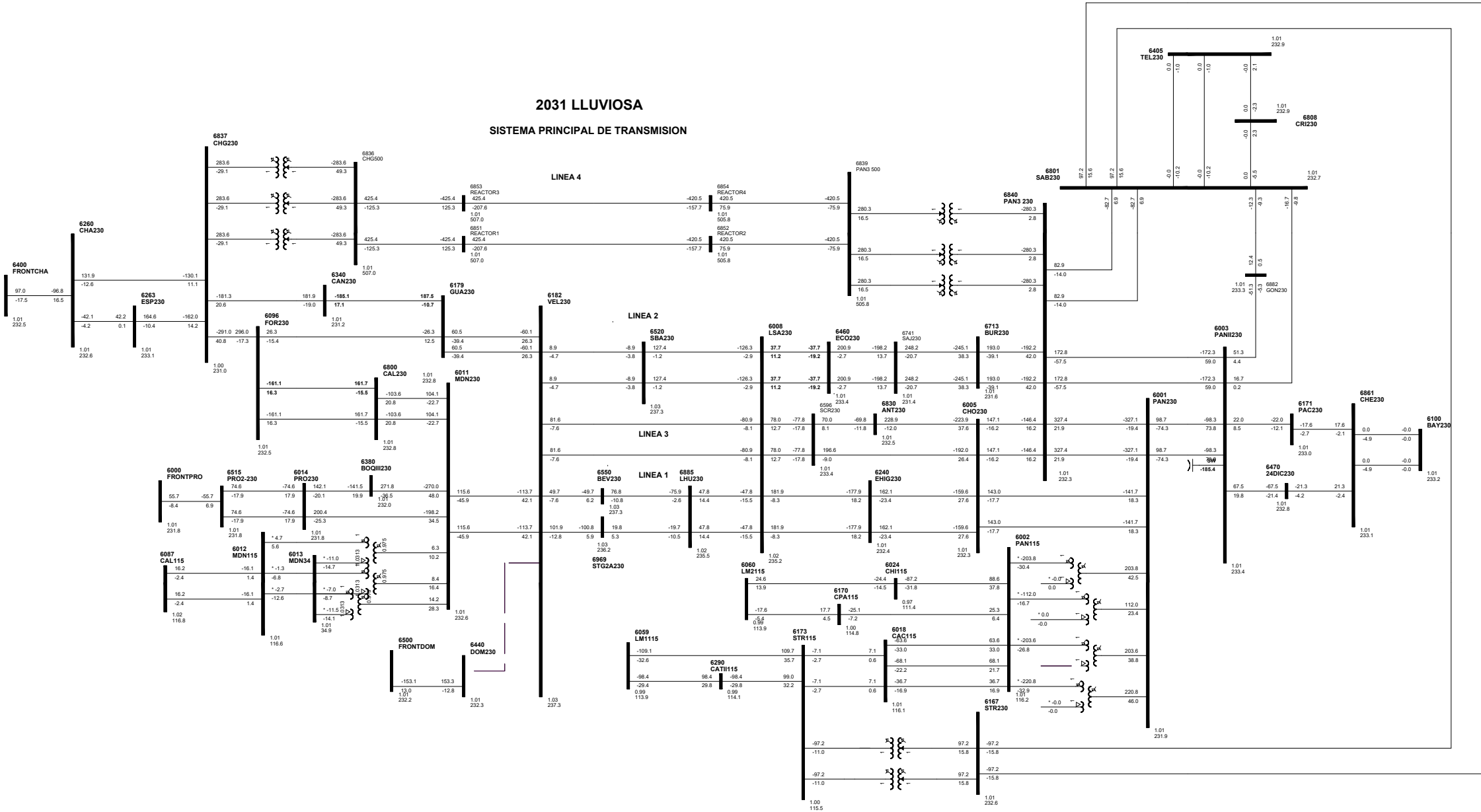
2031 LLUVIOSA  
SISTEMA PRINCIPAL DE TRANSMISION



2031 LLUVIOSA  
SISTEMA PRINCIPAL DE TRANSMISION



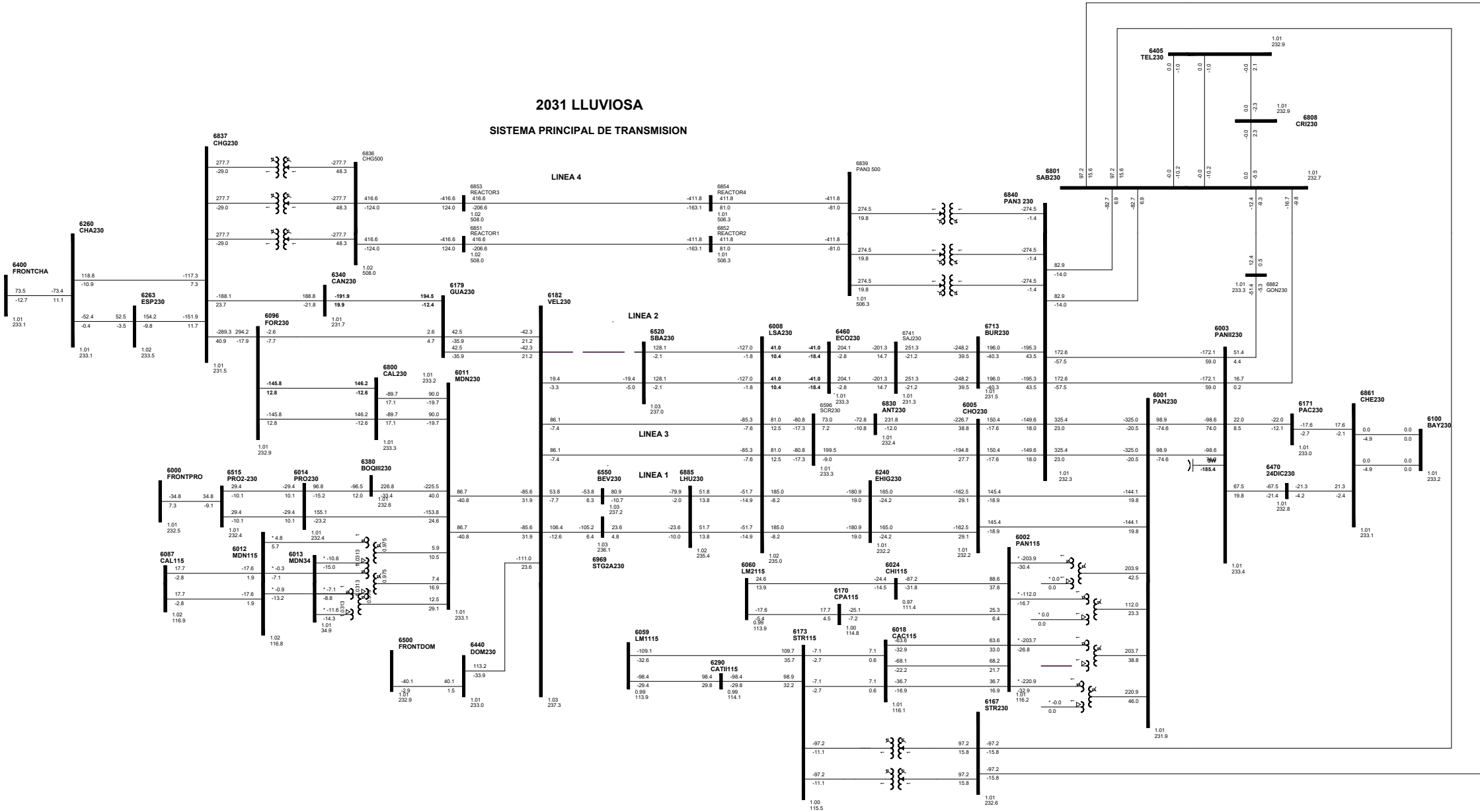
2031 LLUVIOSA  
SISTEMA PRINCIPAL DE TRANSMISION



# C68-6182-6520-4B

## 2031 LLUVIOSA

### SISTEMA PRINCIPAL DE TRANSMISION





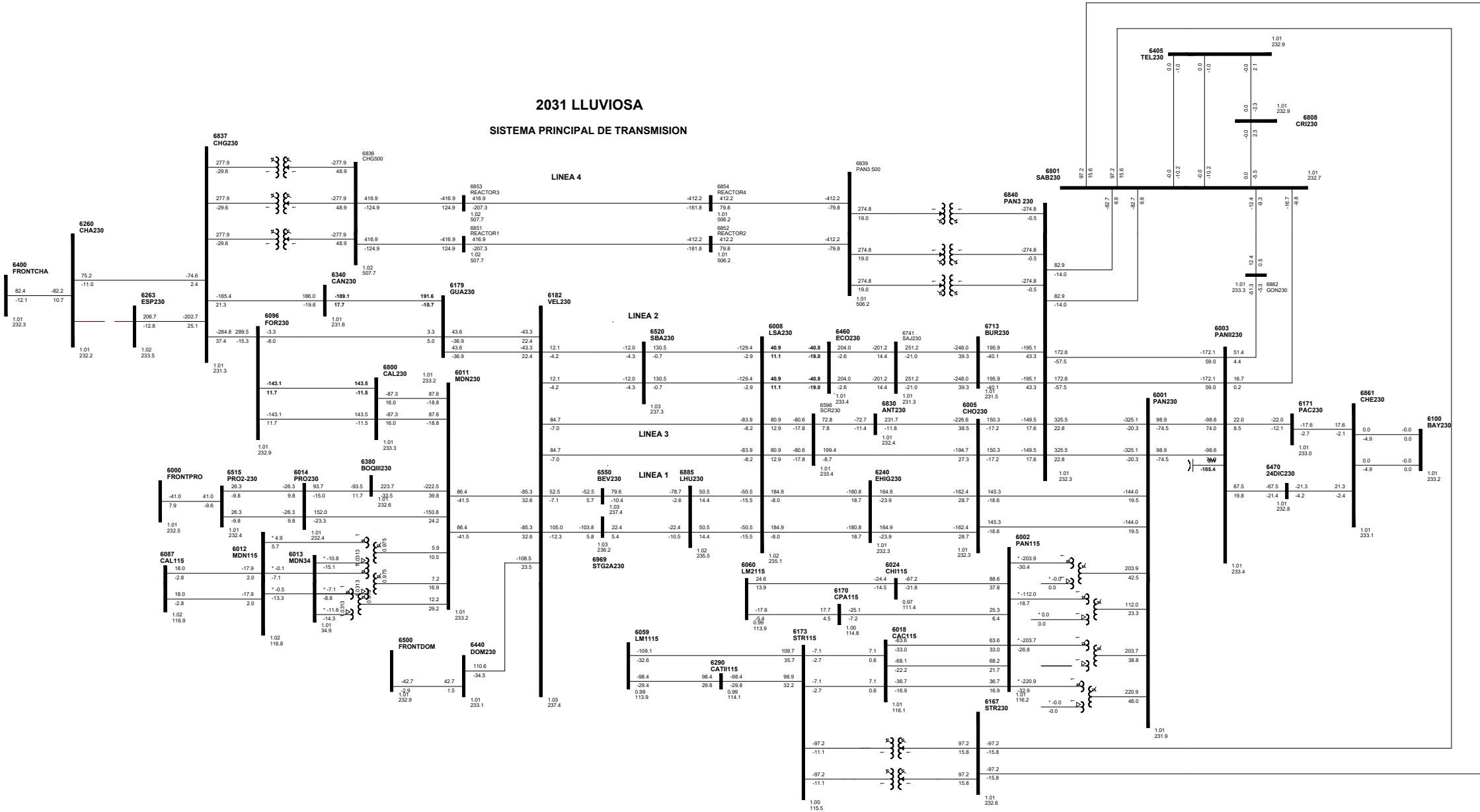






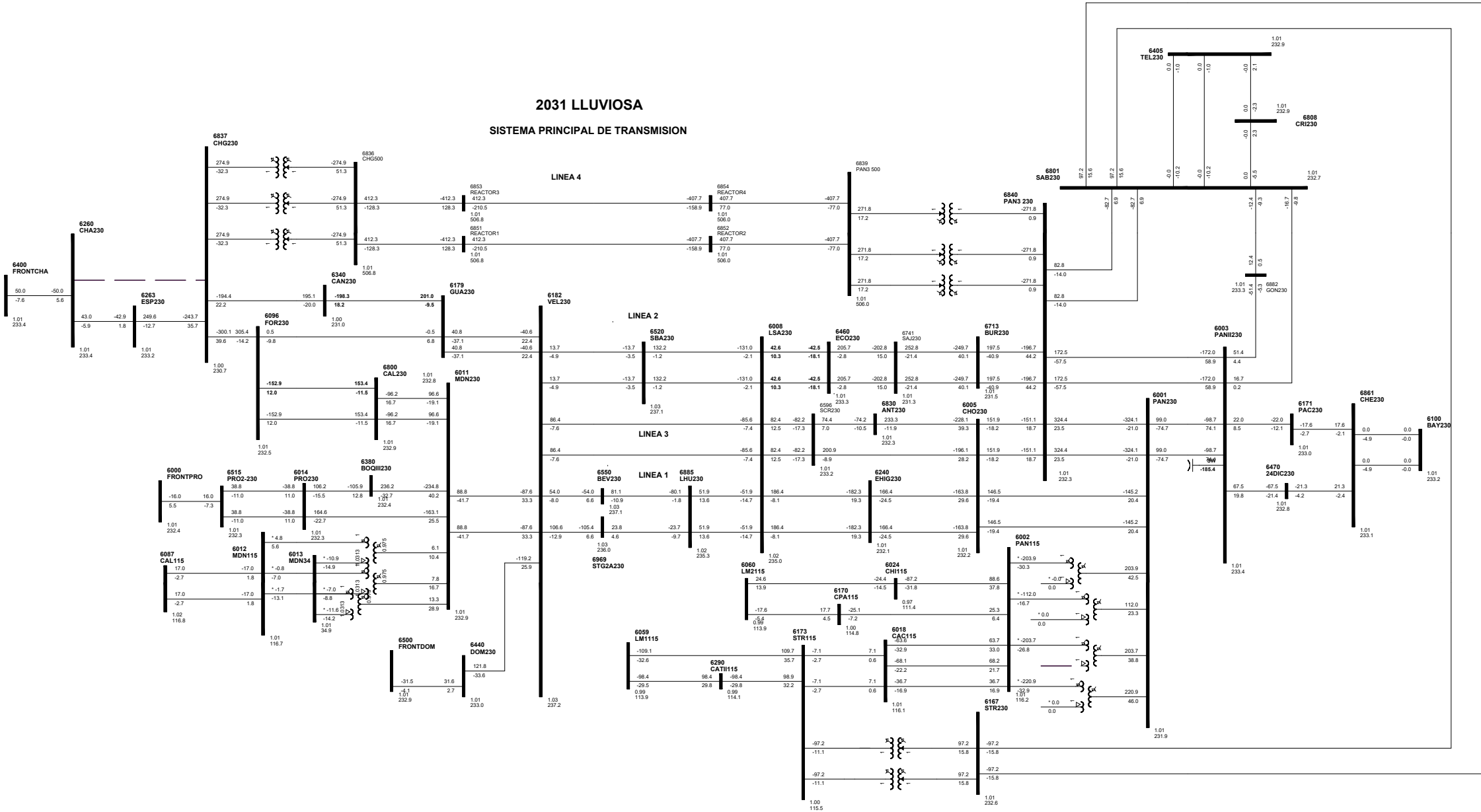
2031 LLUVIOSA

SISTEMA PRINCIPAL DE TRANSMISION



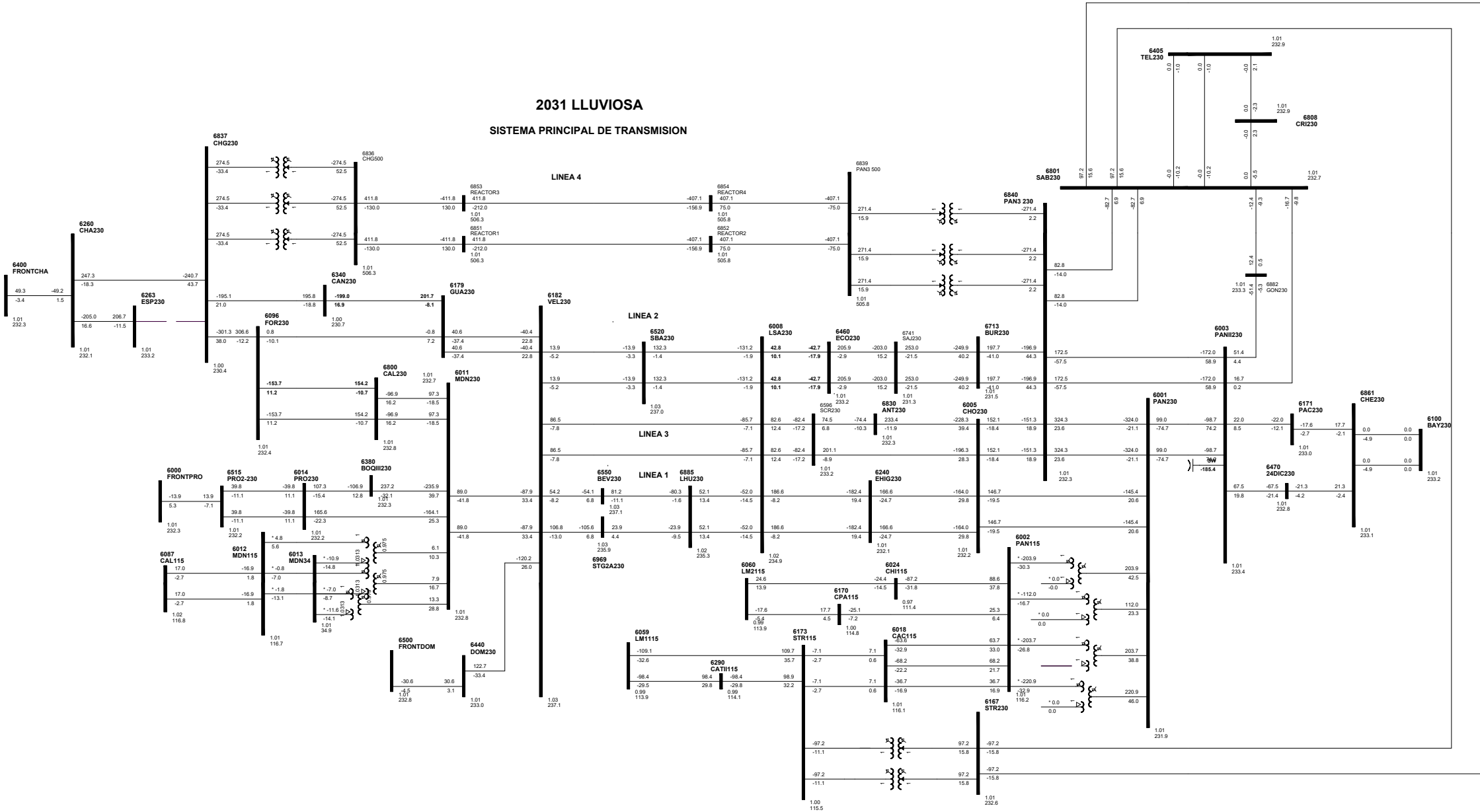


2031 LLUVIOSA  
SISTEMA PRINCIPAL DE TRANSMISION



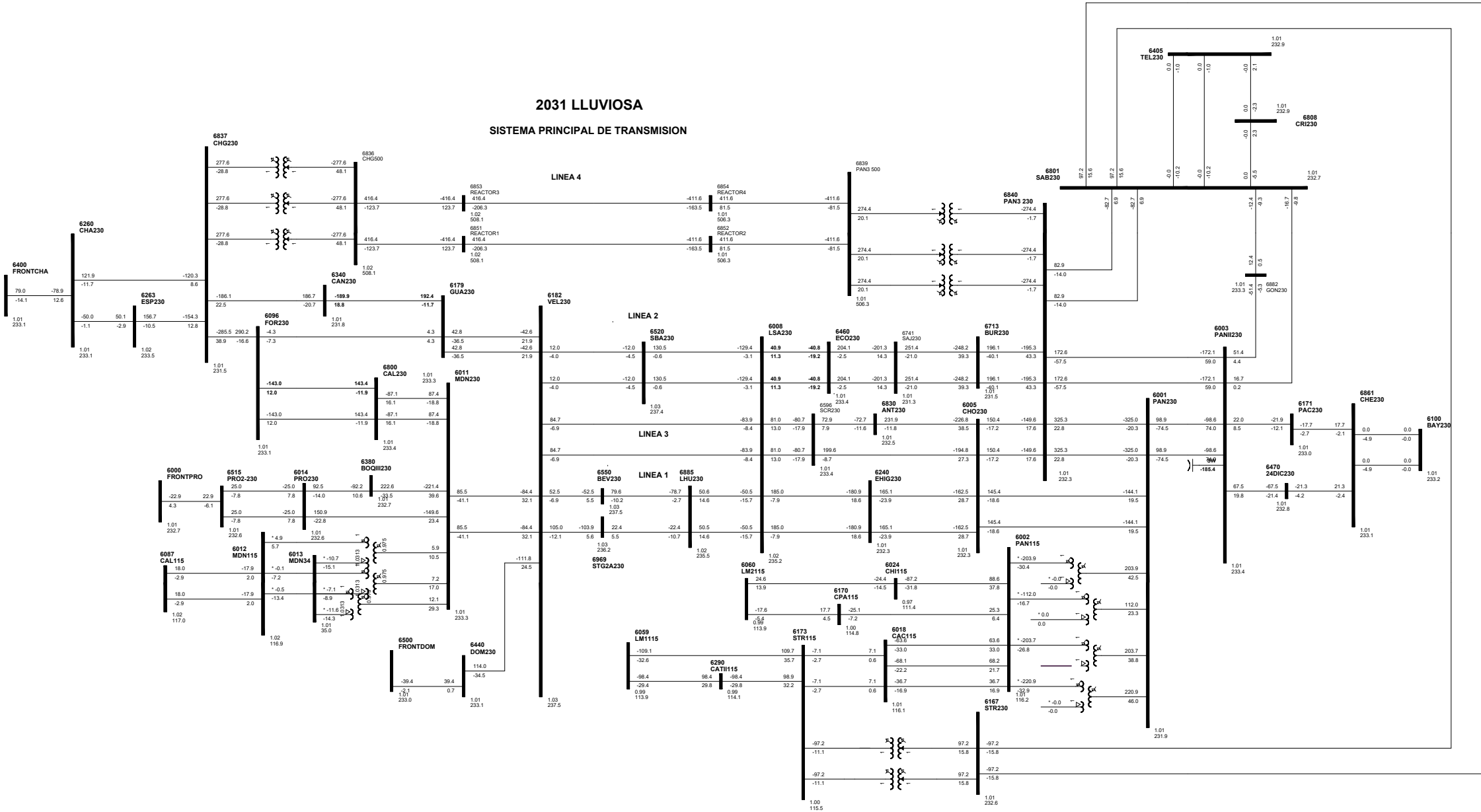
2031 LLUVIOSA

SISTEMA PRINCIPAL DE TRANSMISION



2031 LLUVIOSA

SISTEMA PRINCIPAL DE TRANSMISION

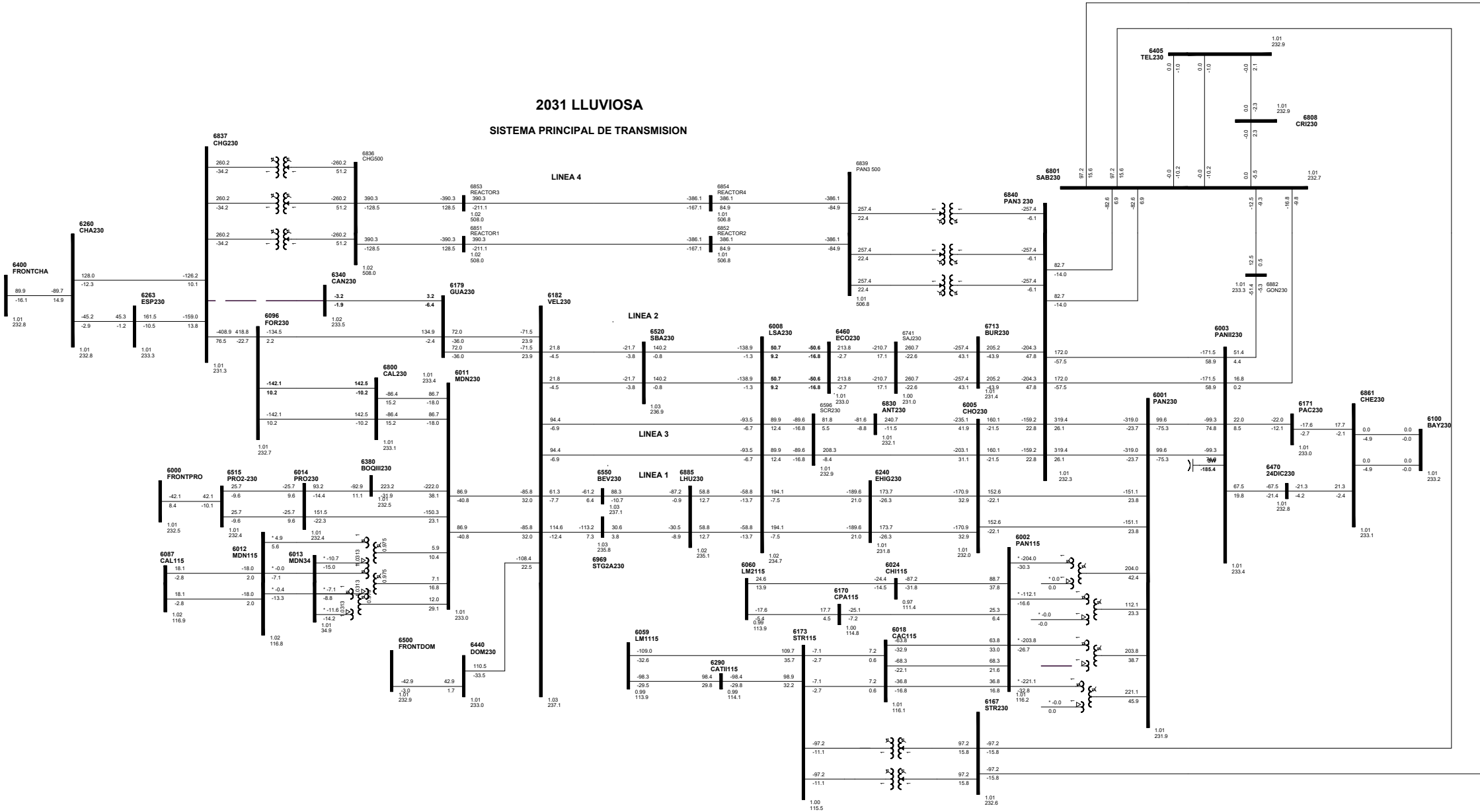




# C78-6340-6837-0A

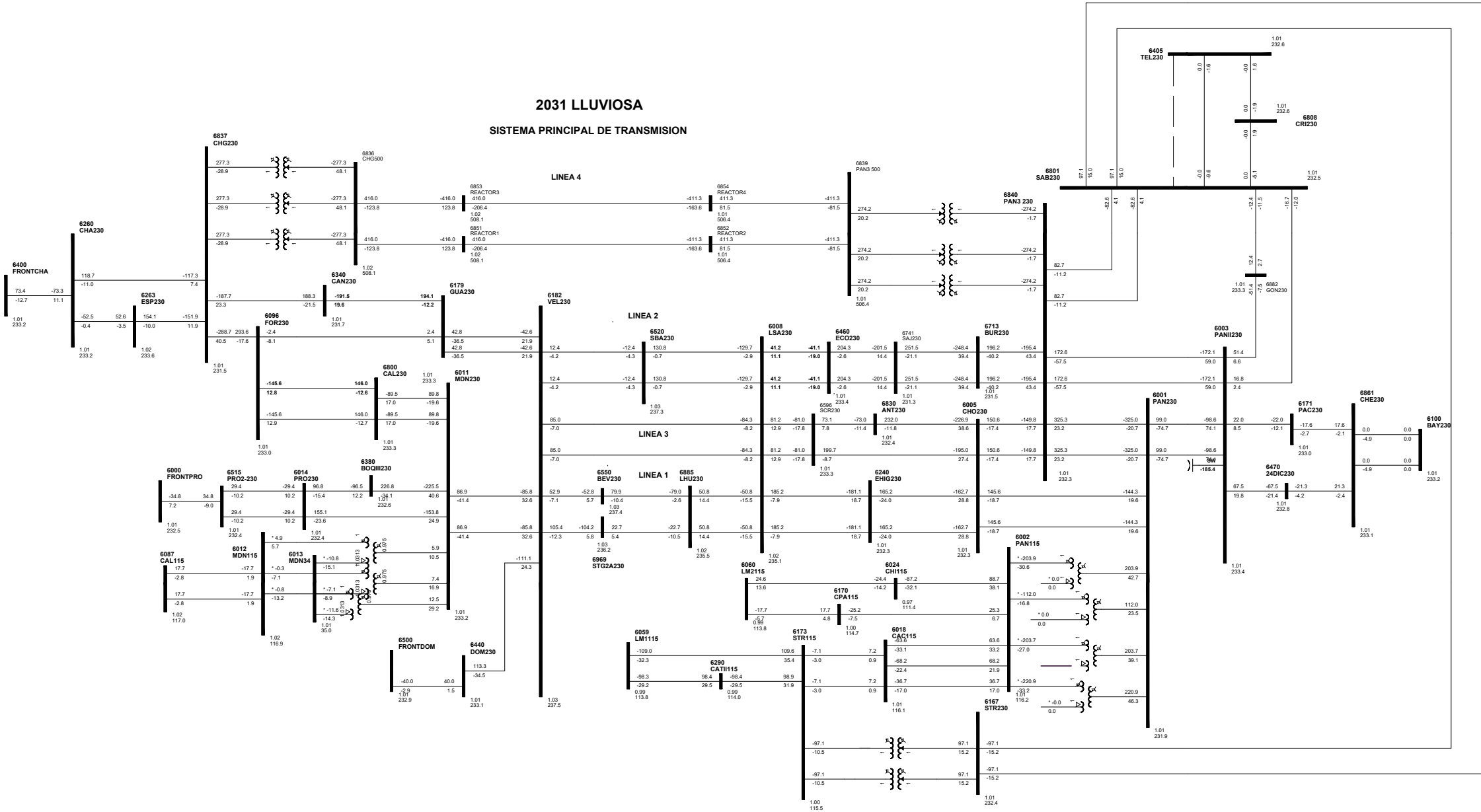
## 2031 LLUVIOSA

### SISTEMA PRINCIPAL DE TRANSMISION



2031 LLUVIOSA

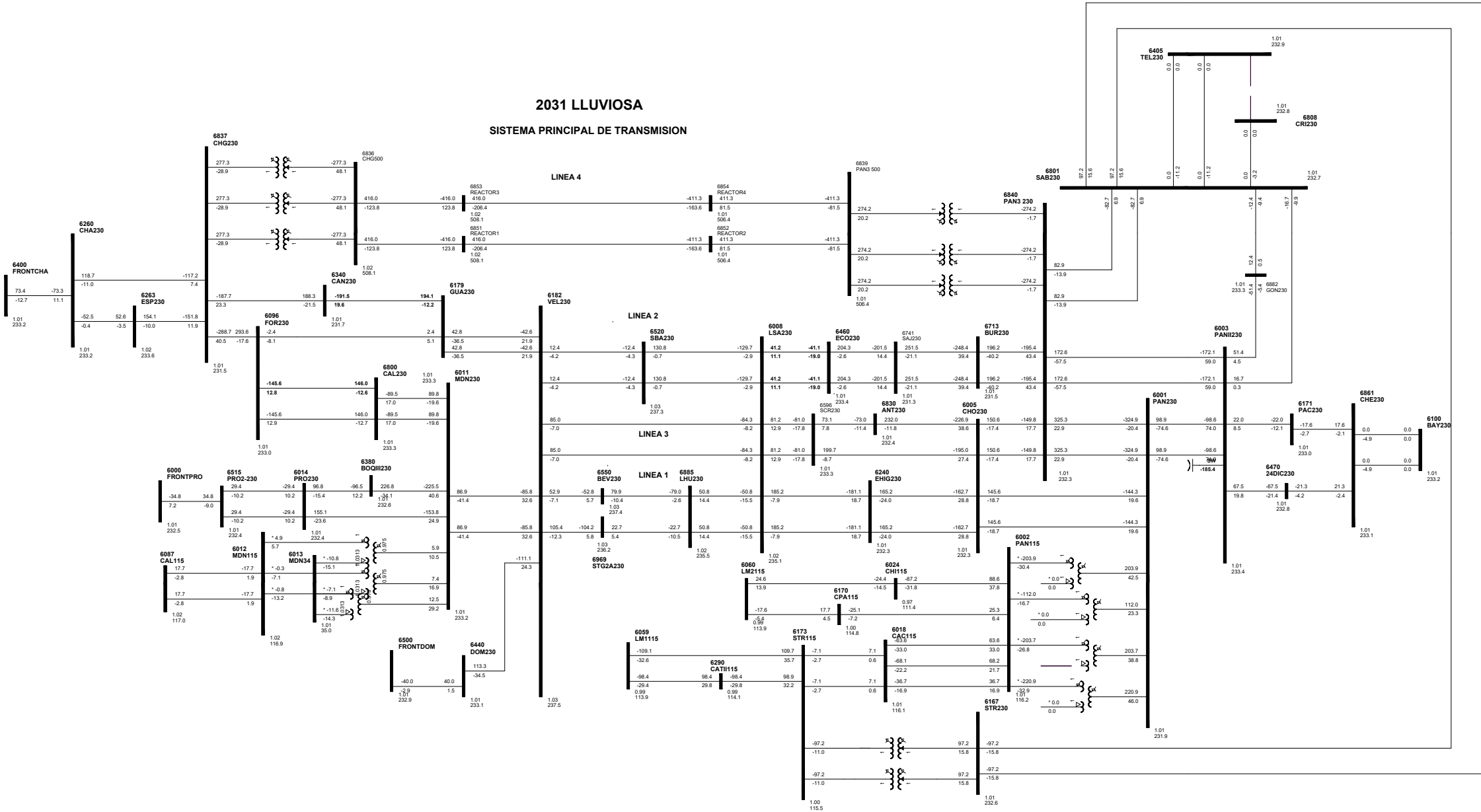
SISTEMA PRINCIPAL DE TRANSMISION







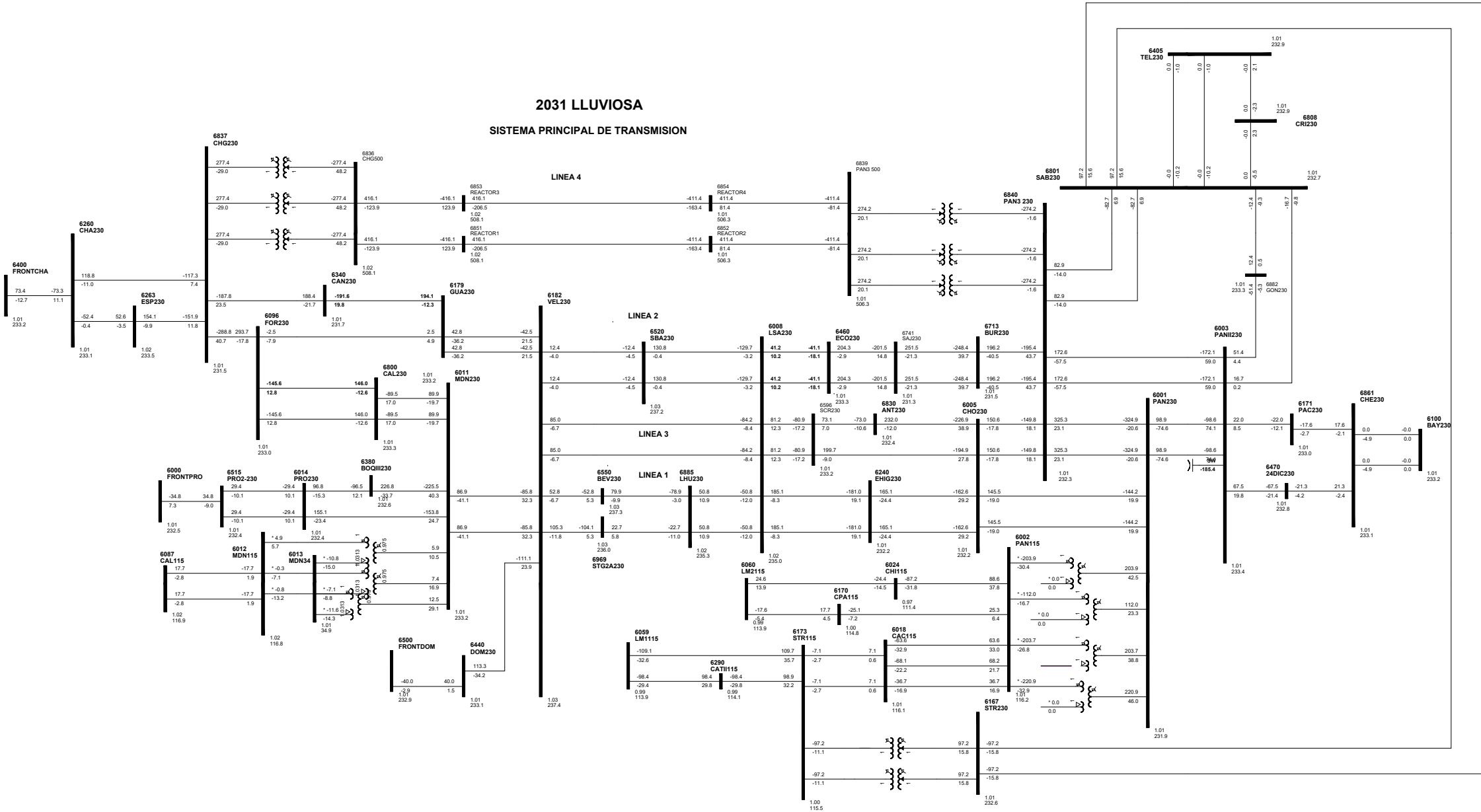
2031 LLUVIOSA  
SISTEMA PRINCIPAL DE TRANSMISION





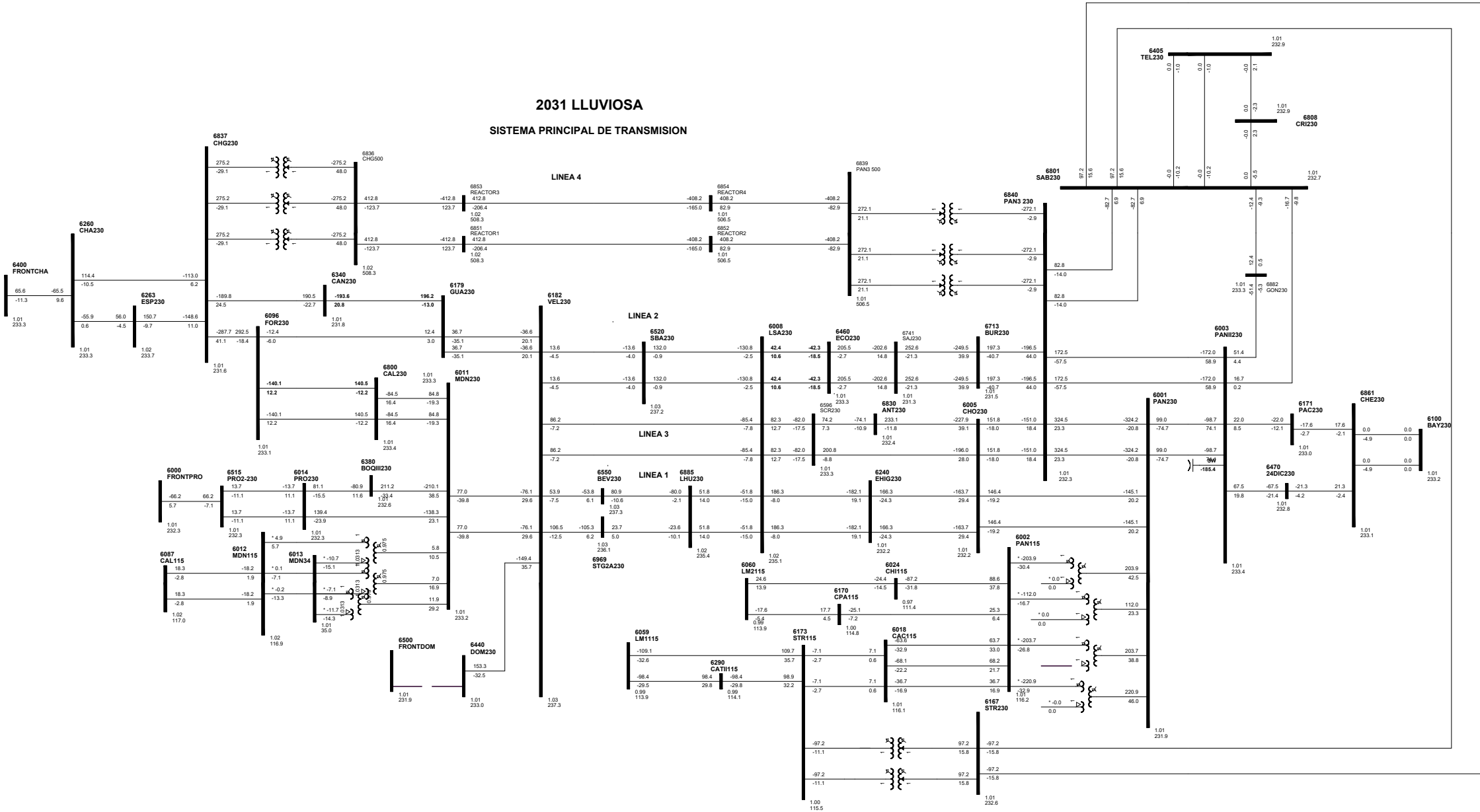
2031 LLUVIOSA

SISTEMA PRINCIPAL DE TRANSMISION

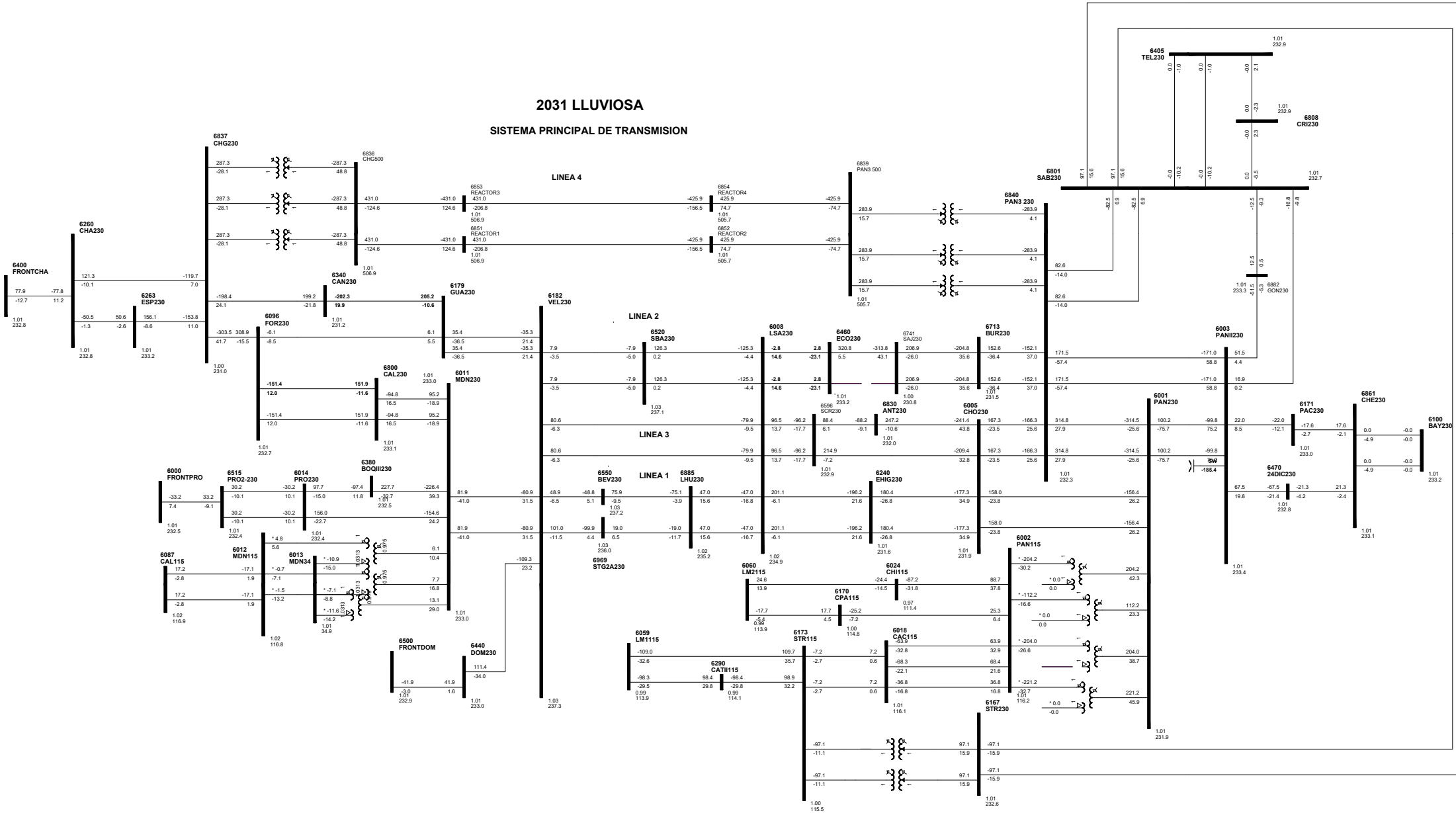


# C84-6440-6500-5B

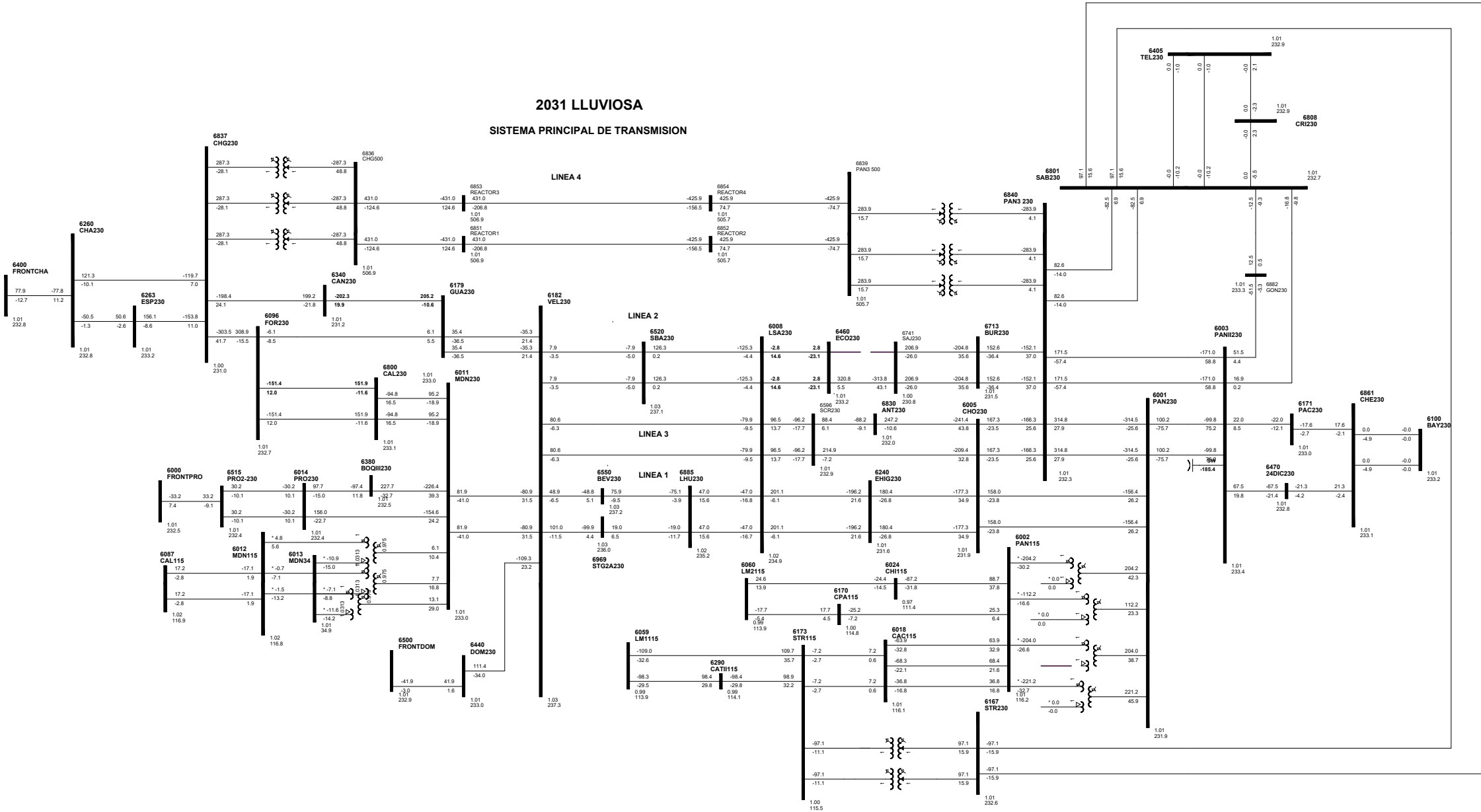
## 2031 LLUVIOSA SISTEMA PRINCIPAL DE TRANSMISION



2031 LLUVIOSA  
SISTEMA PRINCIPAL DE TRANSMISION

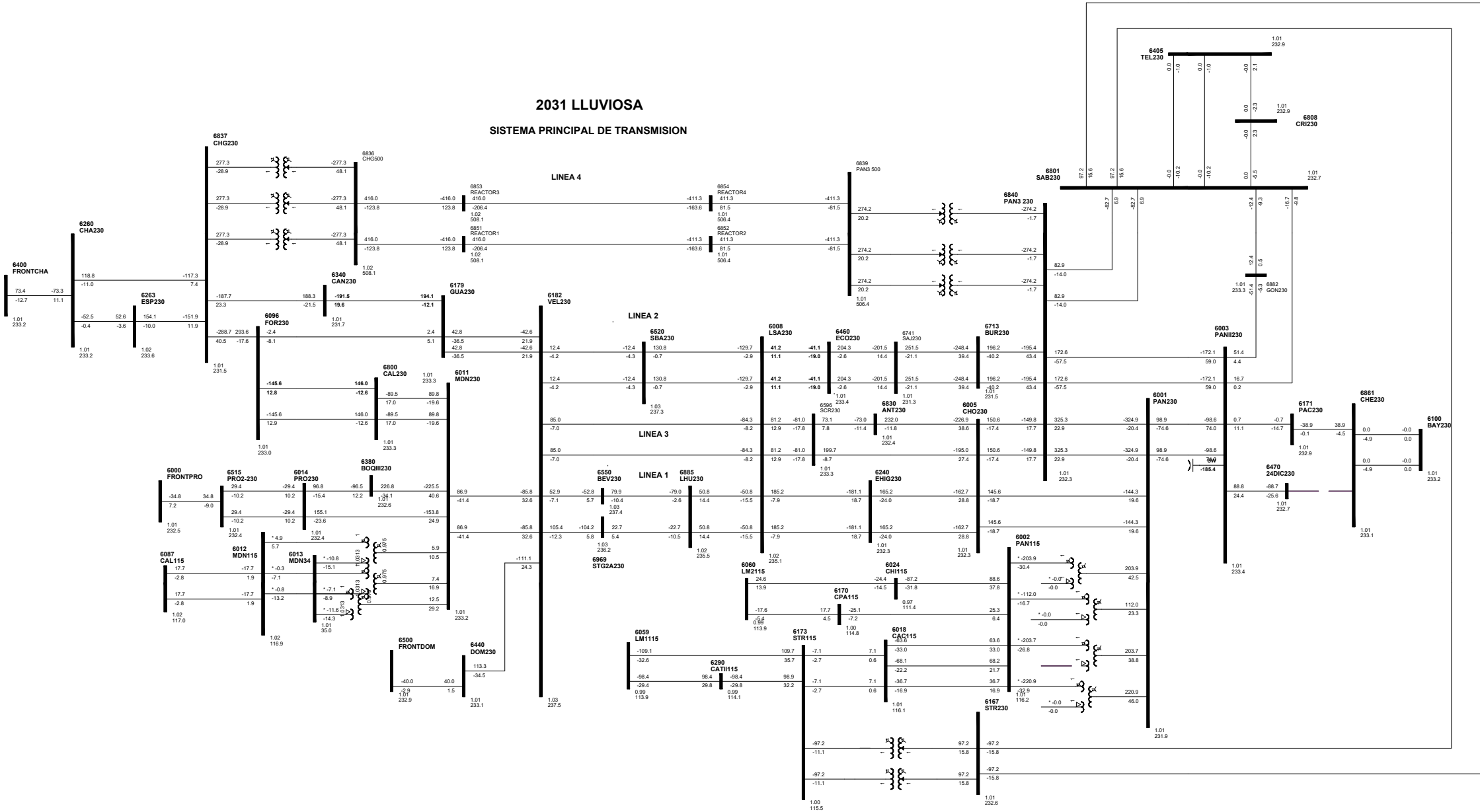


2031 LLUVIOSA  
SISTEMA PRINCIPAL DE TRANSMISION



# C87-6470-6861-2B

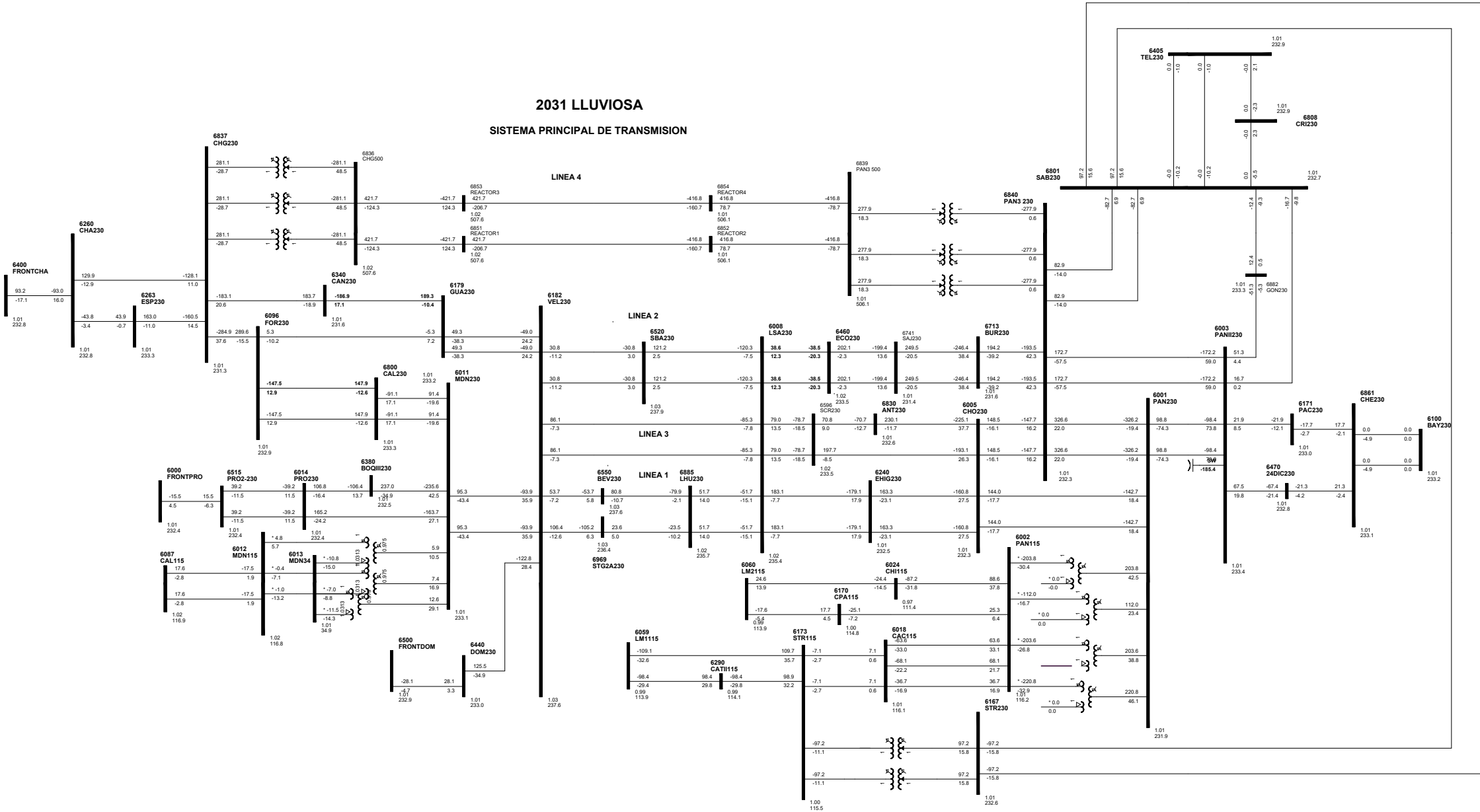
## 2031 LLUVIOSA SISTEMA PRINCIPAL DE TRANSMISION





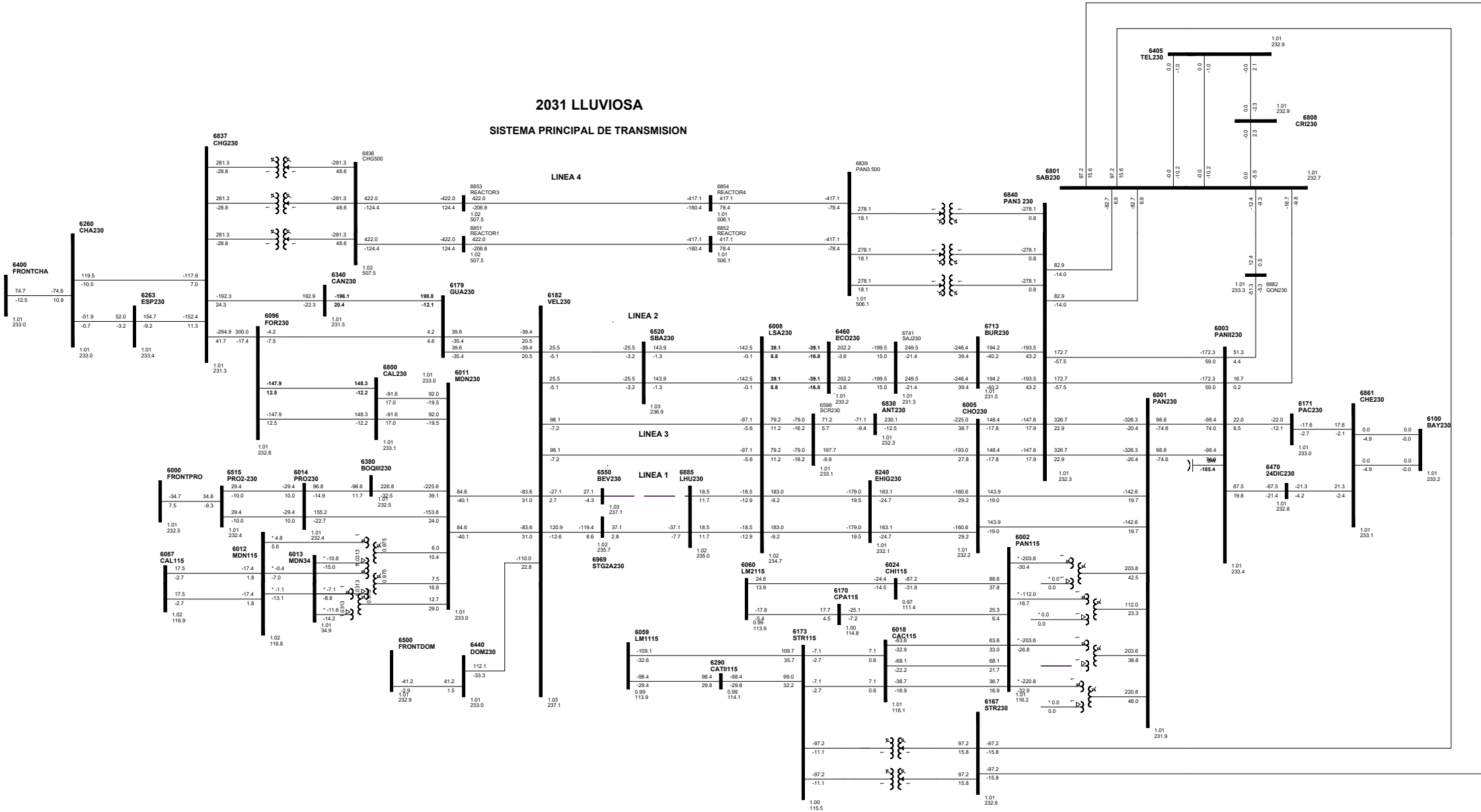
2031 LLUVIOSA

SISTEMA PRINCIPAL DE TRANSMISION



# C89-6550-6885-6B

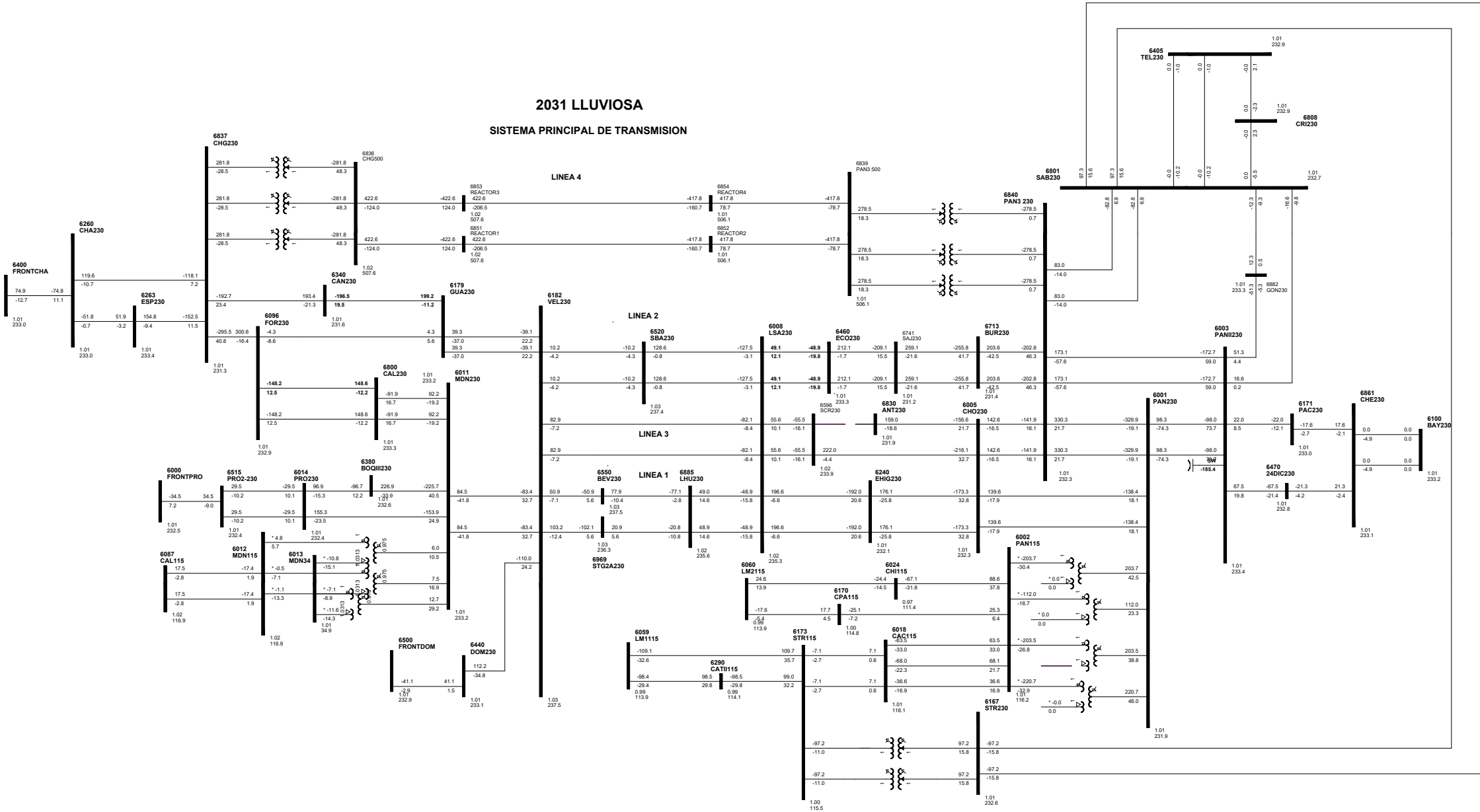
## 2031 LLUVIOSA SISTEMA PRINCIPAL DE TRANSMISION



# C90-6596-6830-9B

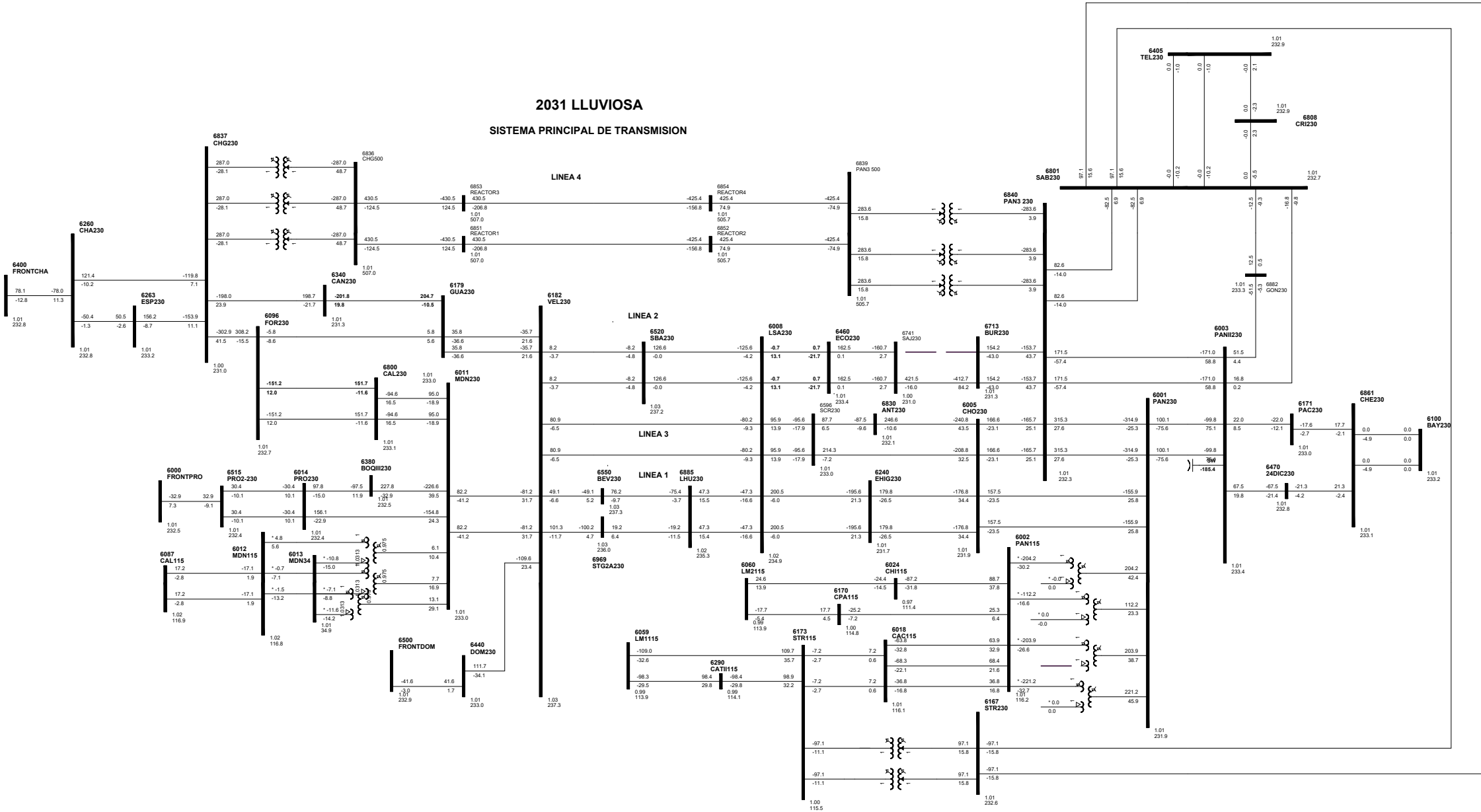
## 2031 LLUVIOSA

### SISTEMA PRINCIPAL DE TRANSMISION



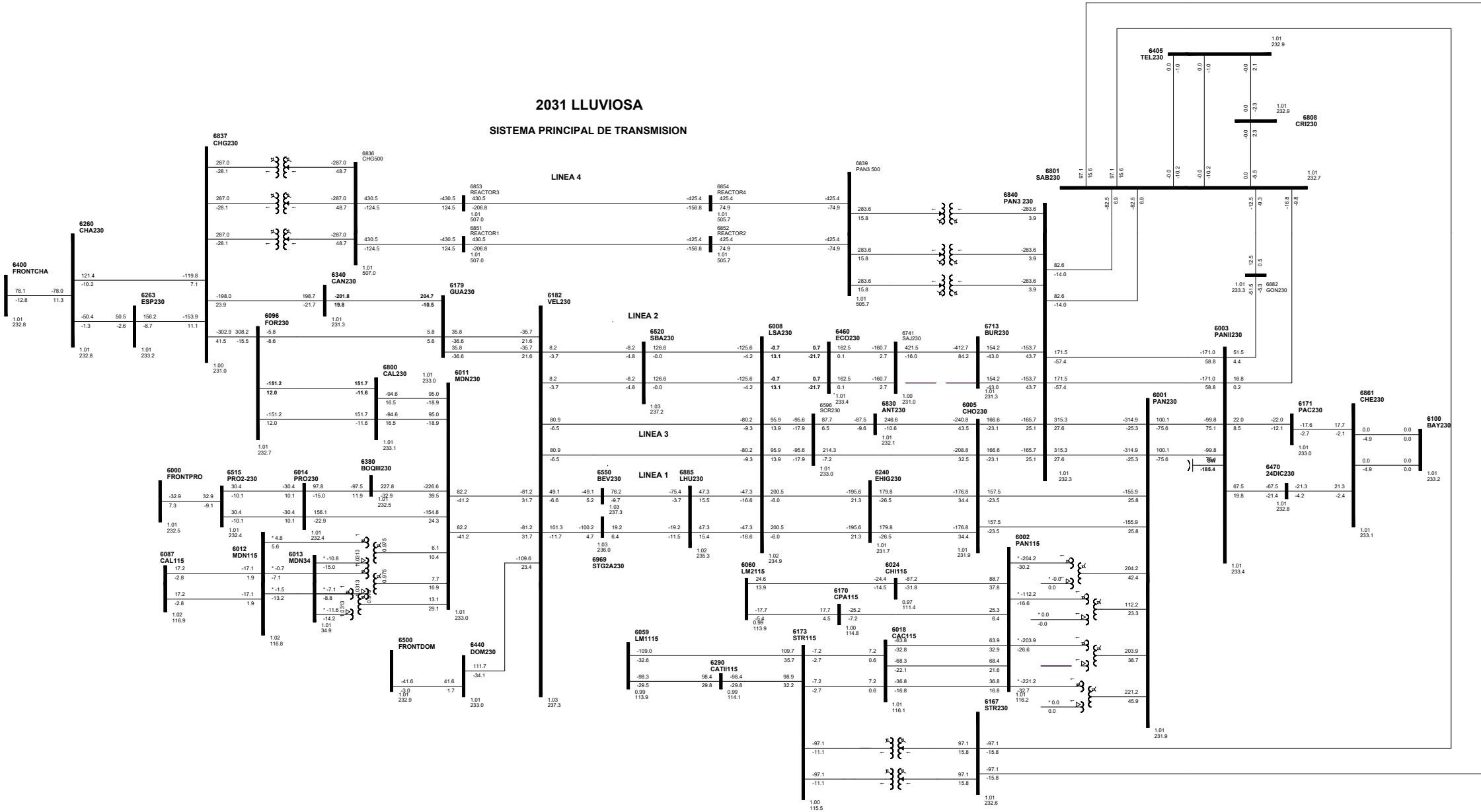
# C91-6713-6741-2C

## 2031 LLUVIOSA SISTEMA PRINCIPAL DE TRANSMISION



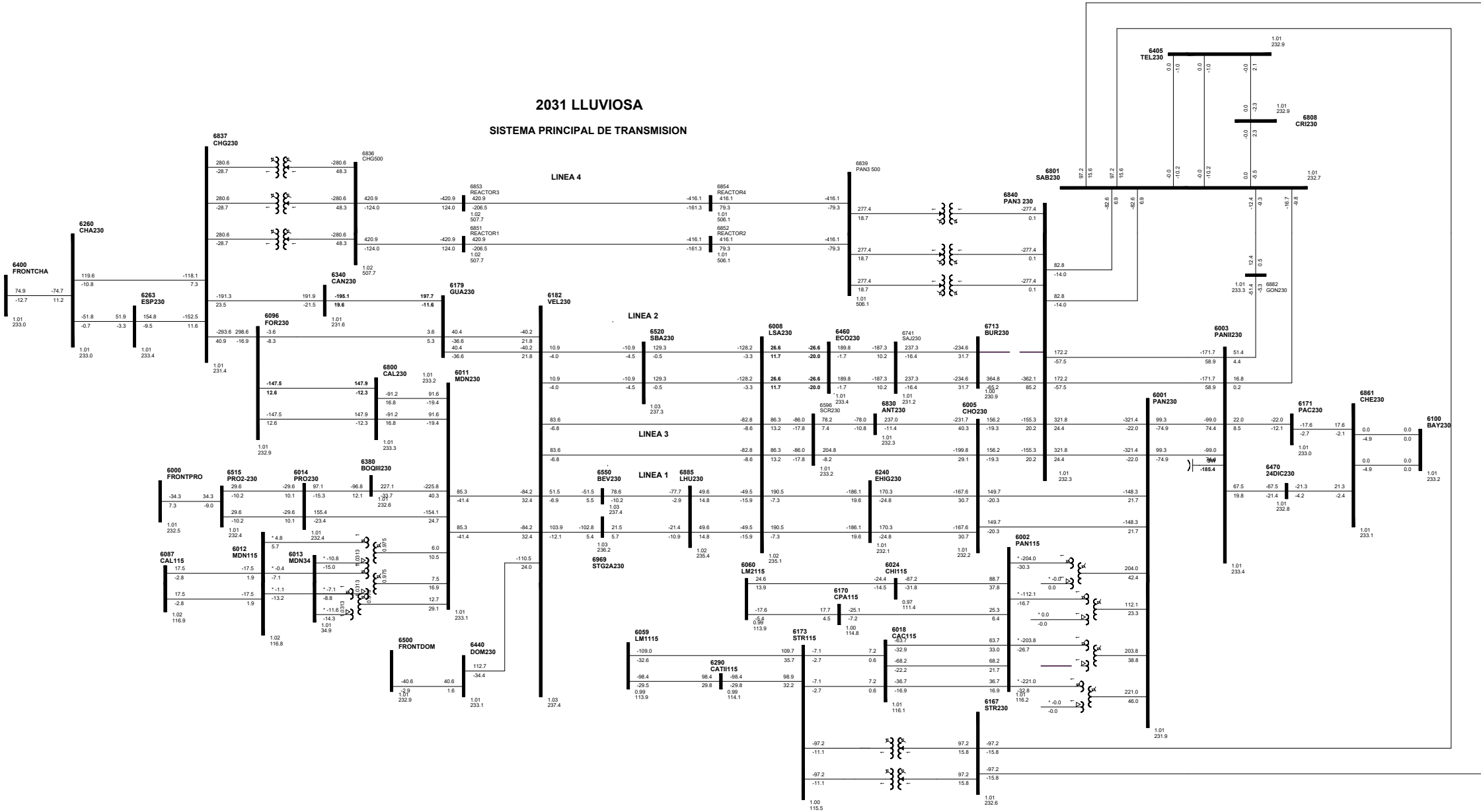
2031 LLUVIOSA

SISTEMA PRINCIPAL DE TRANSMISION



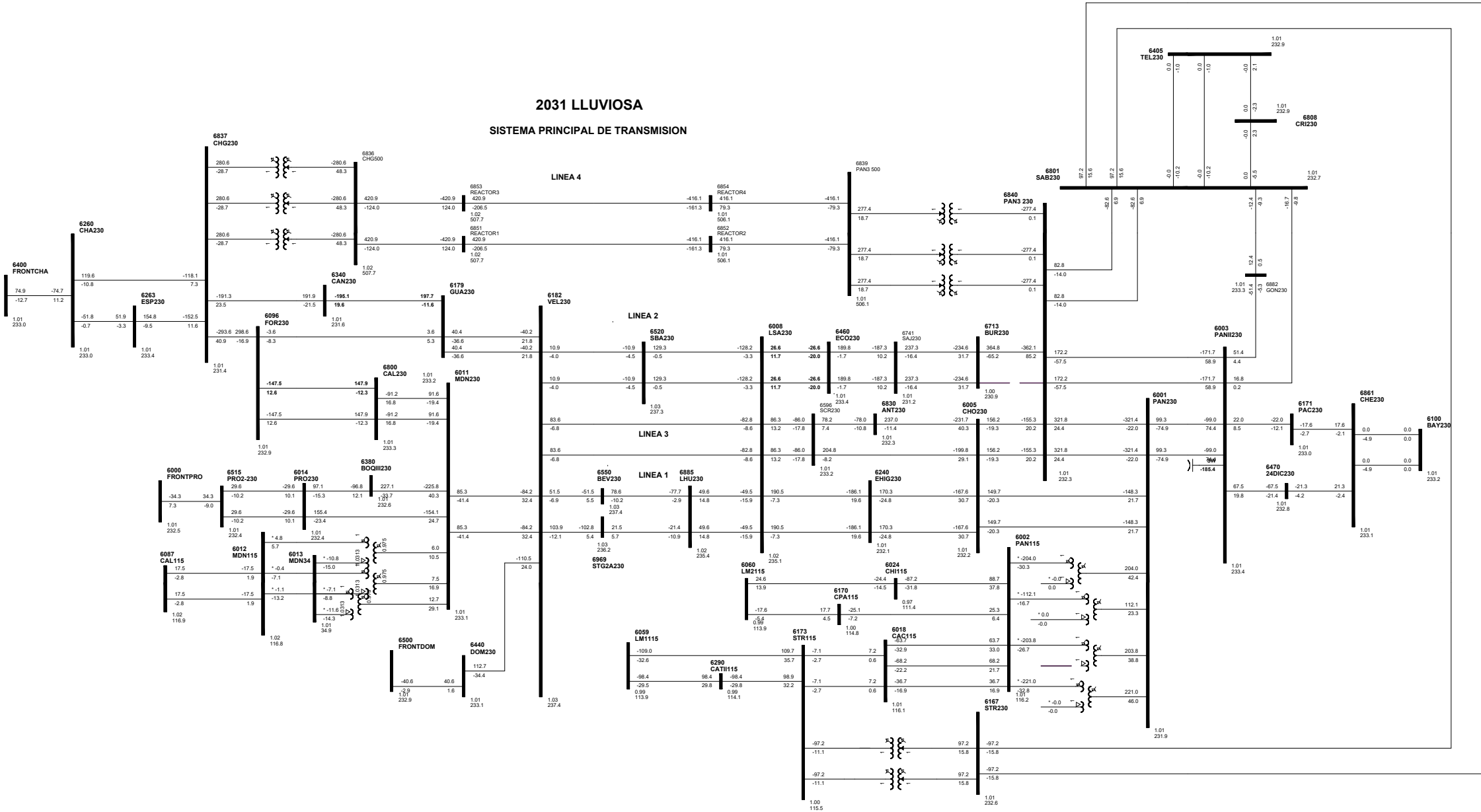
2031 LLUVIOSA

SISTEMA PRINCIPAL DE TRANSMISION

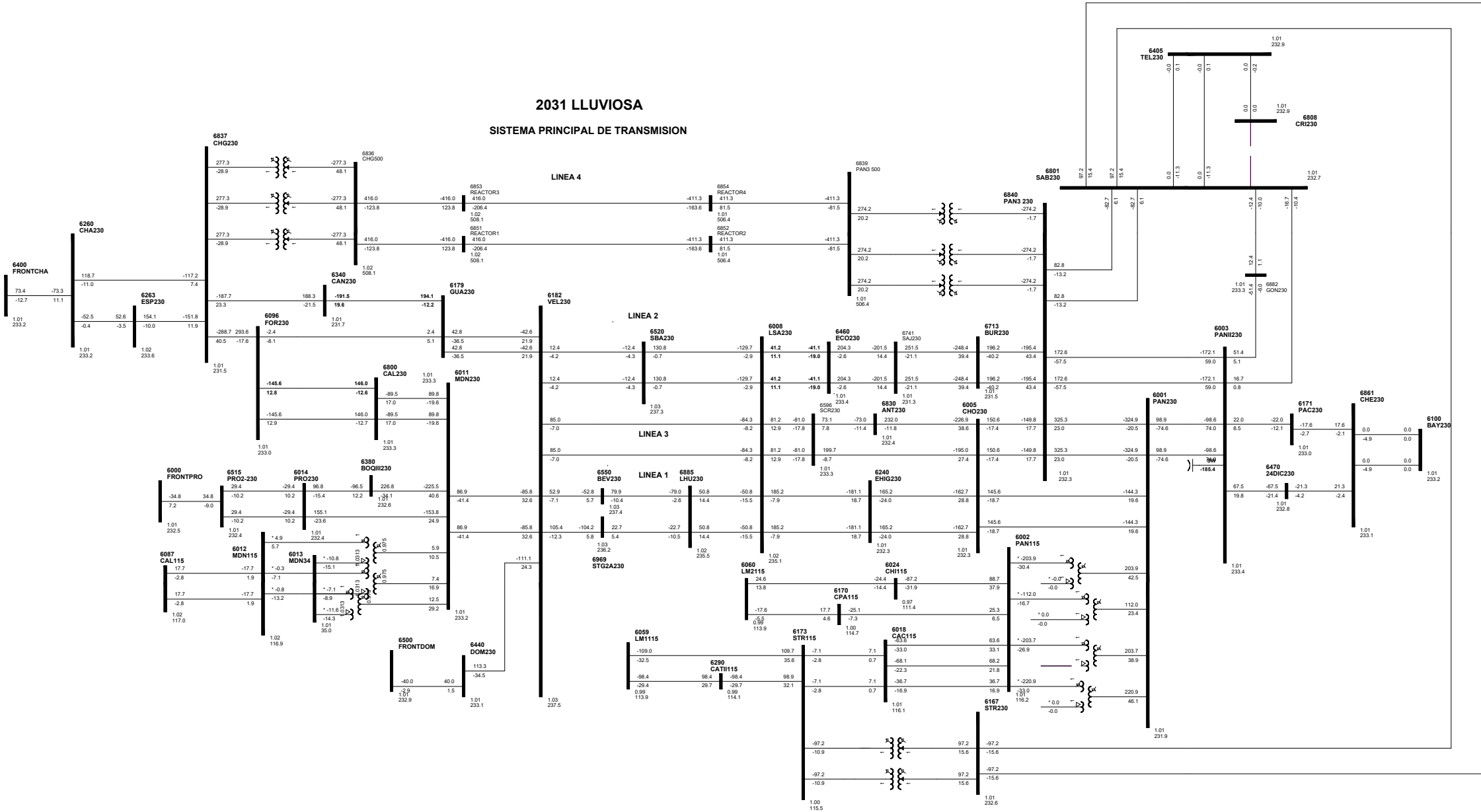


2031 LLUVIOSA

SISTEMA PRINCIPAL DE TRANSMISION



2031 LLUVIOSA  
SISTEMA PRINCIPAL DE TRANSMISION



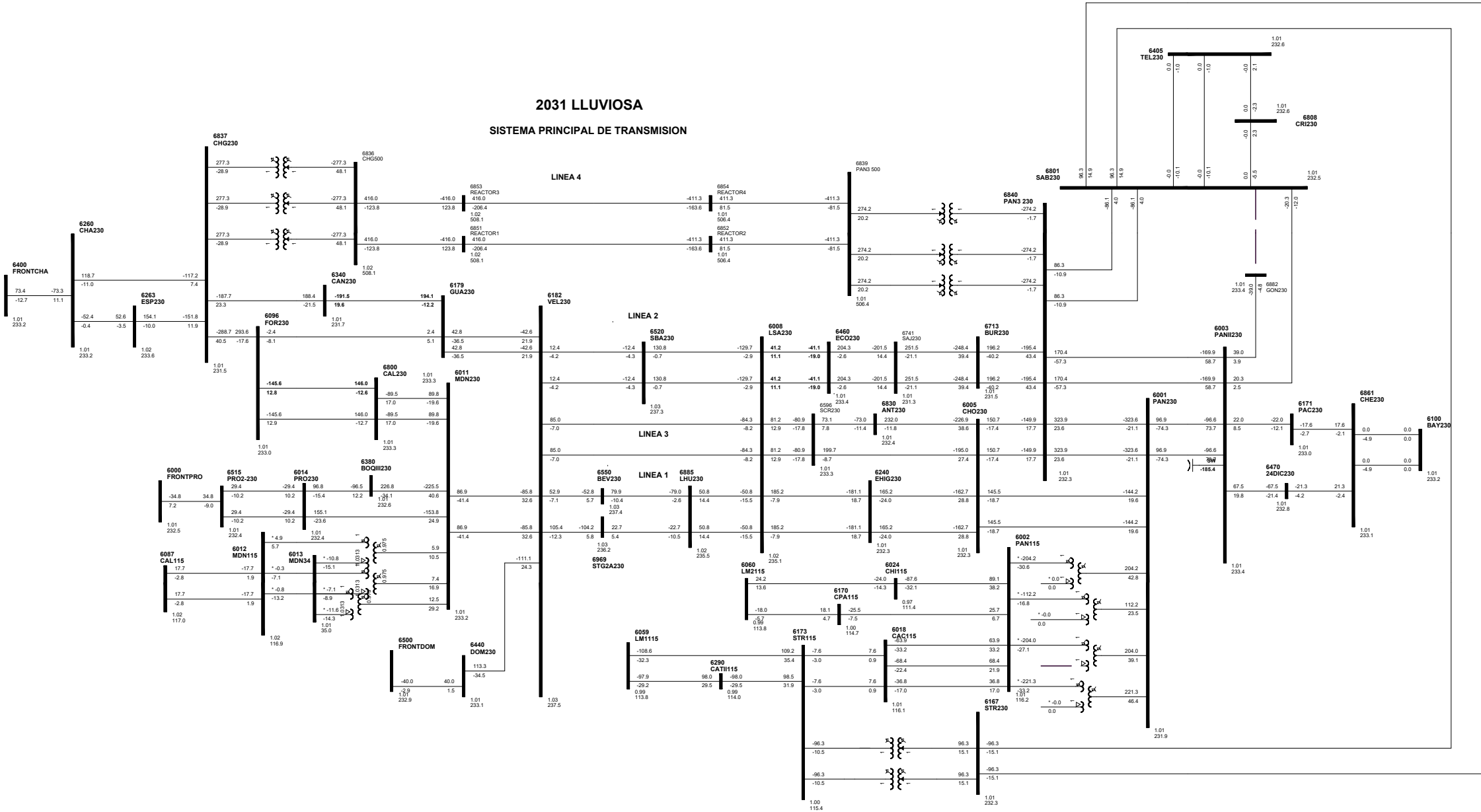




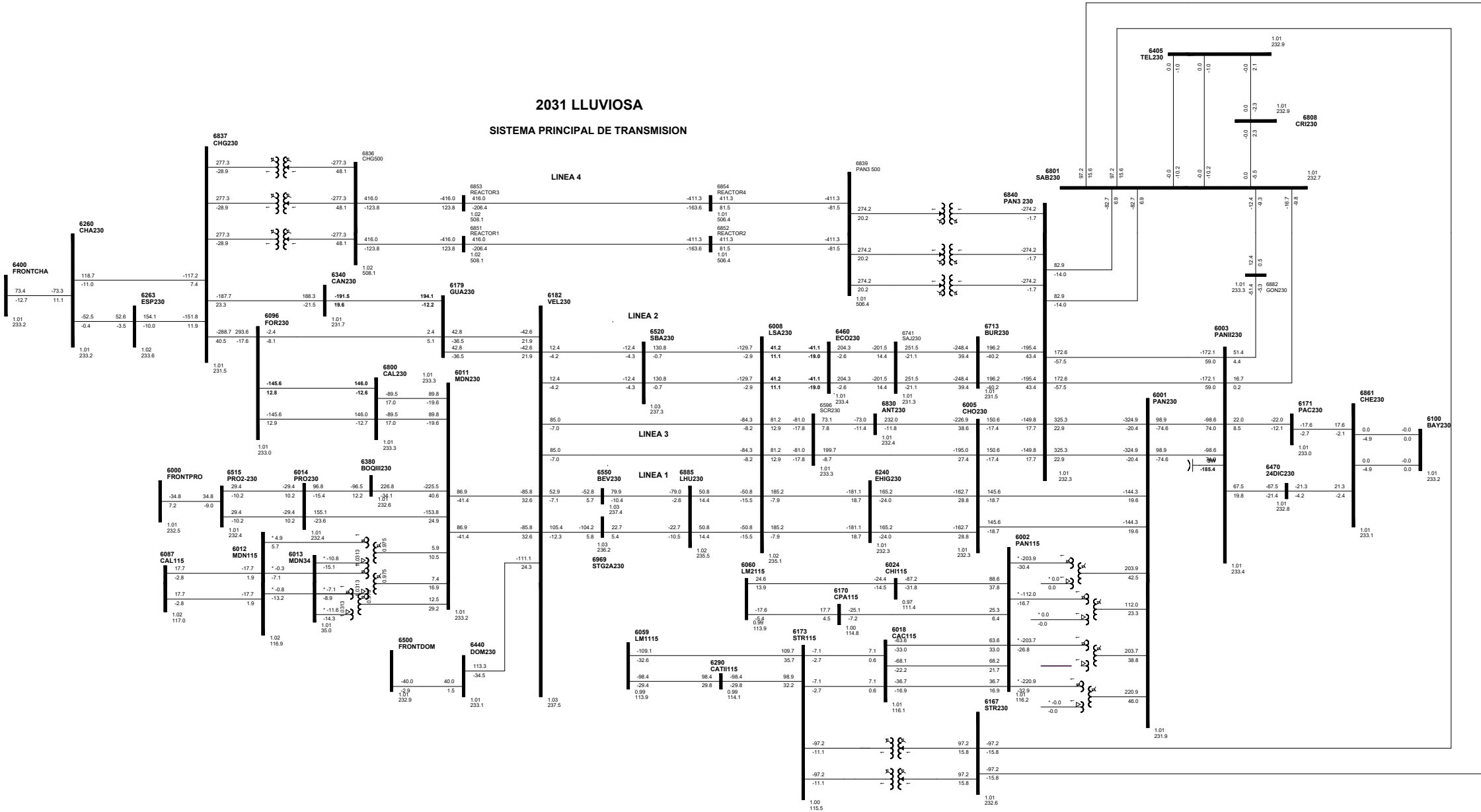


2031 LLUVIOSA

SISTEMA PRINCIPAL DE TRANSMISION



2031 LLUVIOSA  
SISTEMA PRINCIPAL DE TRANSMISION





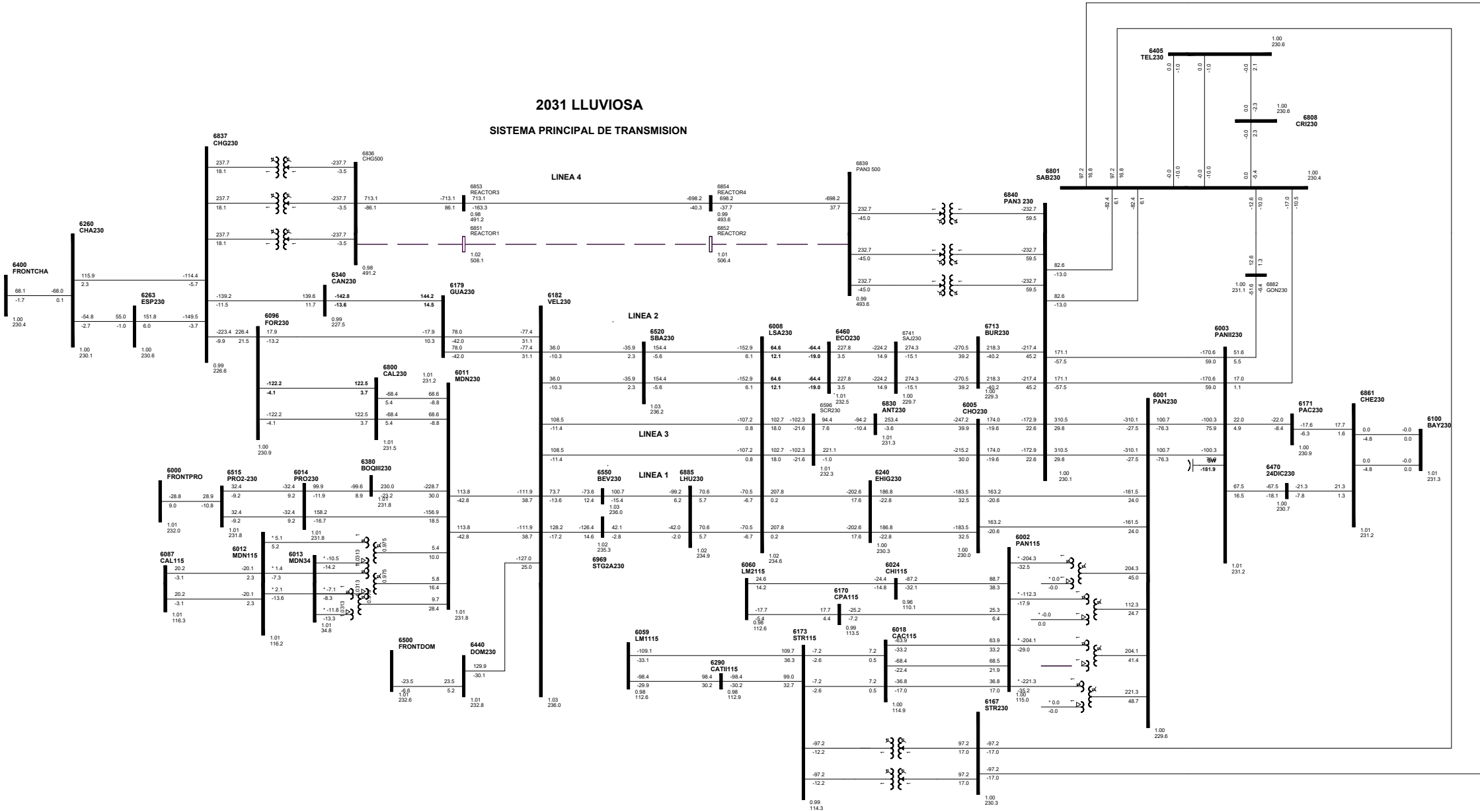




# C103-6851-6852-5B

## 2031 LLUVIOSA

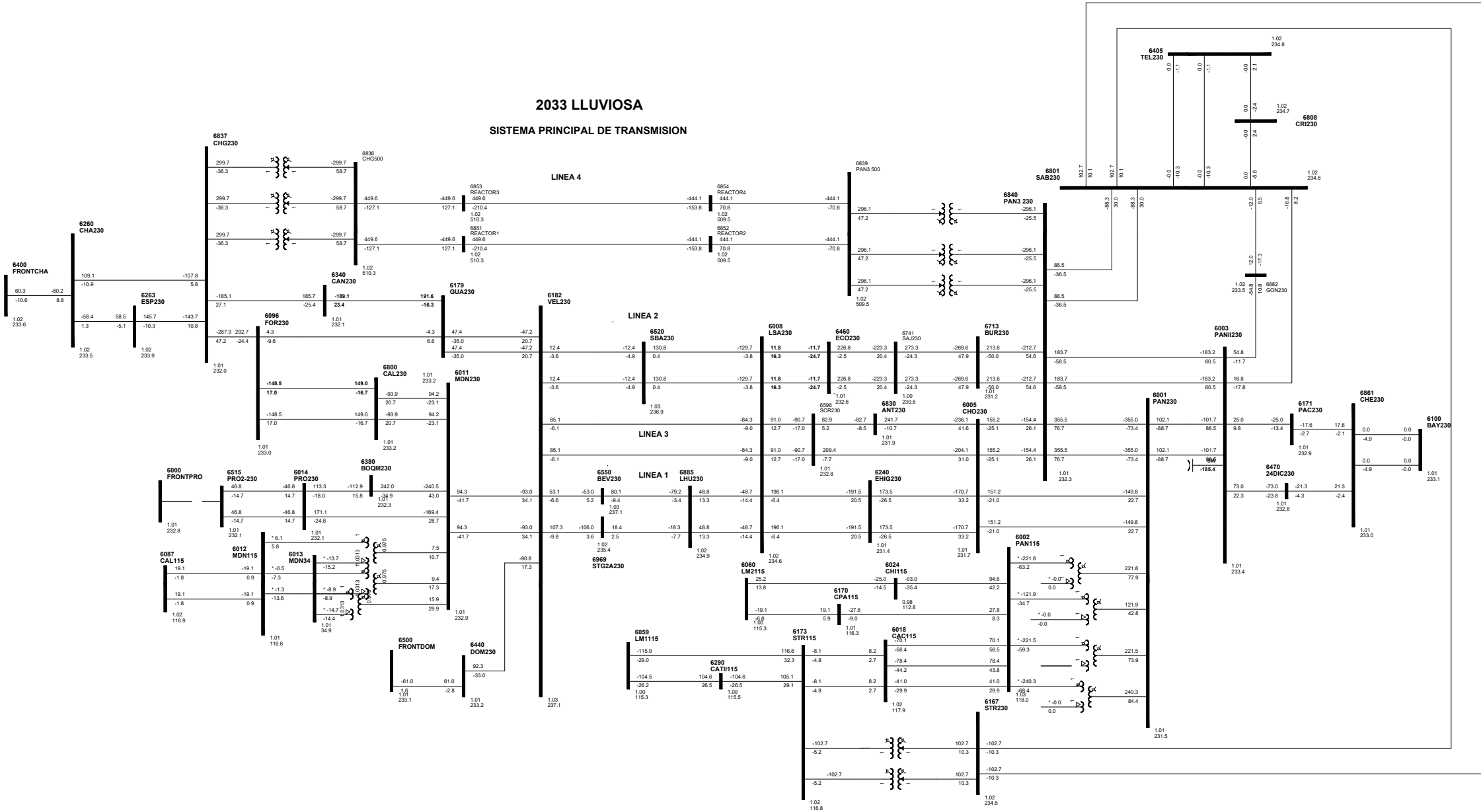
### SISTEMA PRINCIPAL DE TRANSMISION





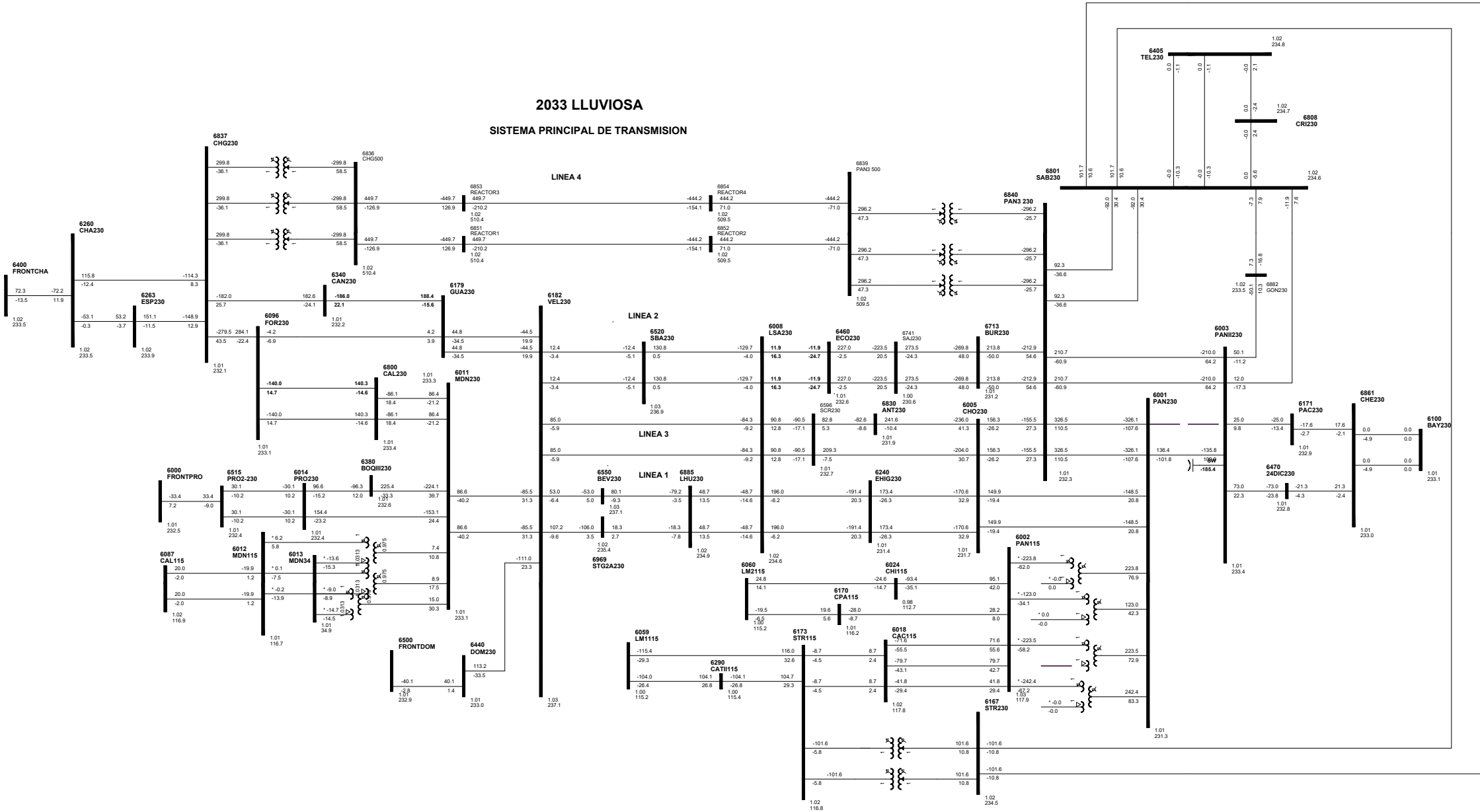
**2033 LLUVIOSA**

2033 LLUVIOSA  
SISTEMA PRINCIPAL DE TRANSMISION

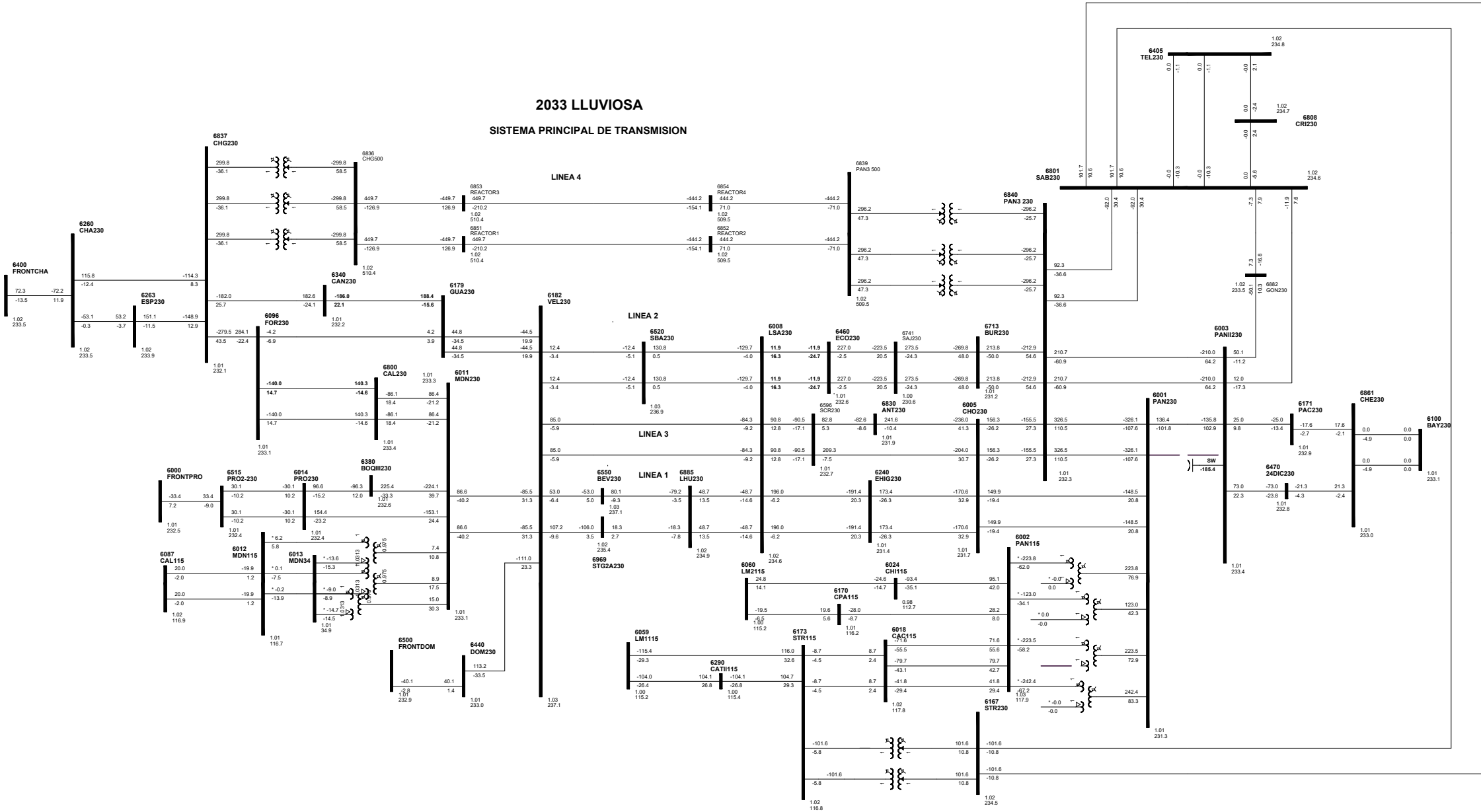


2033 LLUVIOSA

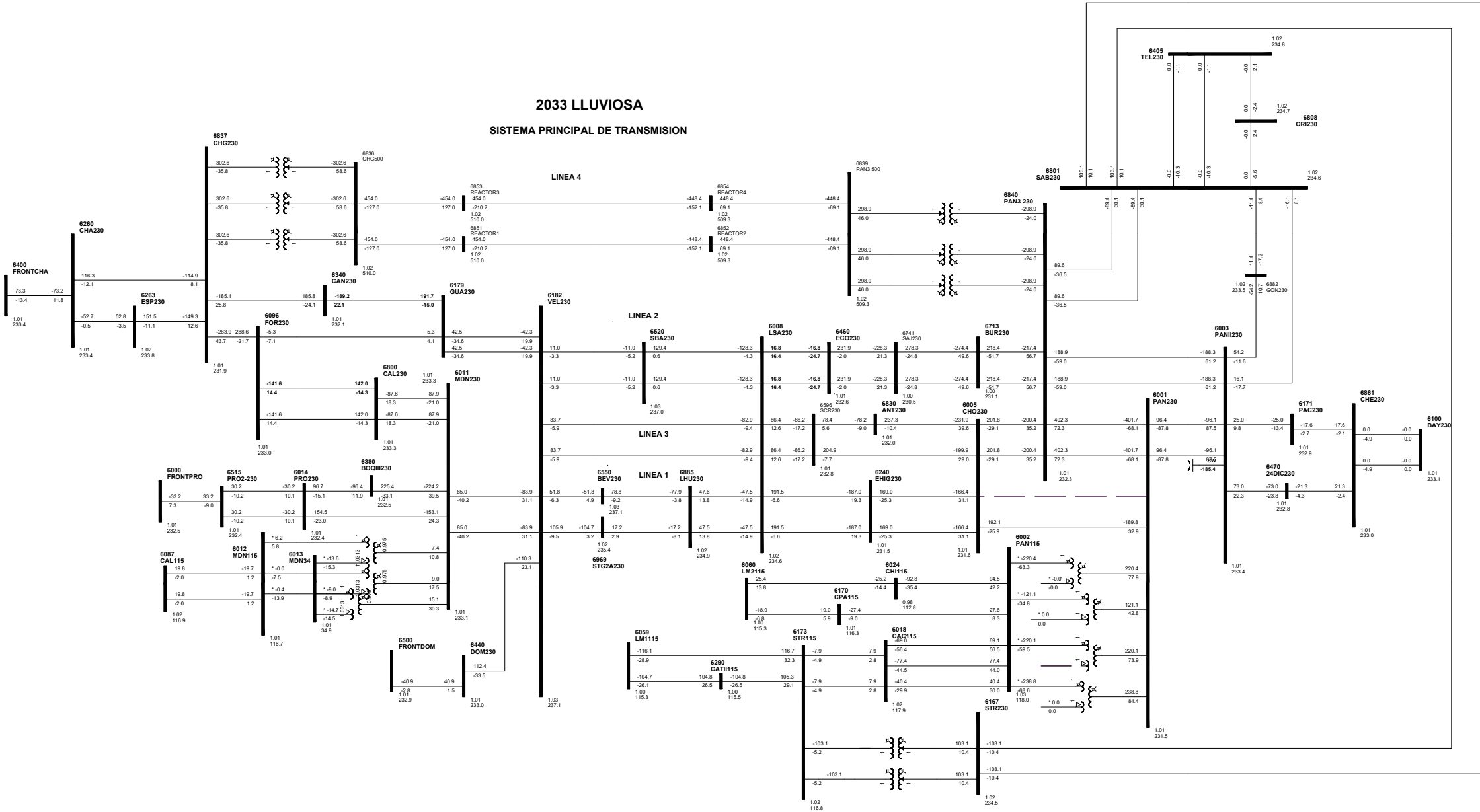
SISTEMA PRINCIPAL DE TRANSMISION



2033 LLUVIOSA  
SISTEMA PRINCIPAL DE TRANSMISION



2033 LLUVIOSA  
SISTEMA PRINCIPAL DE TRANSMISION

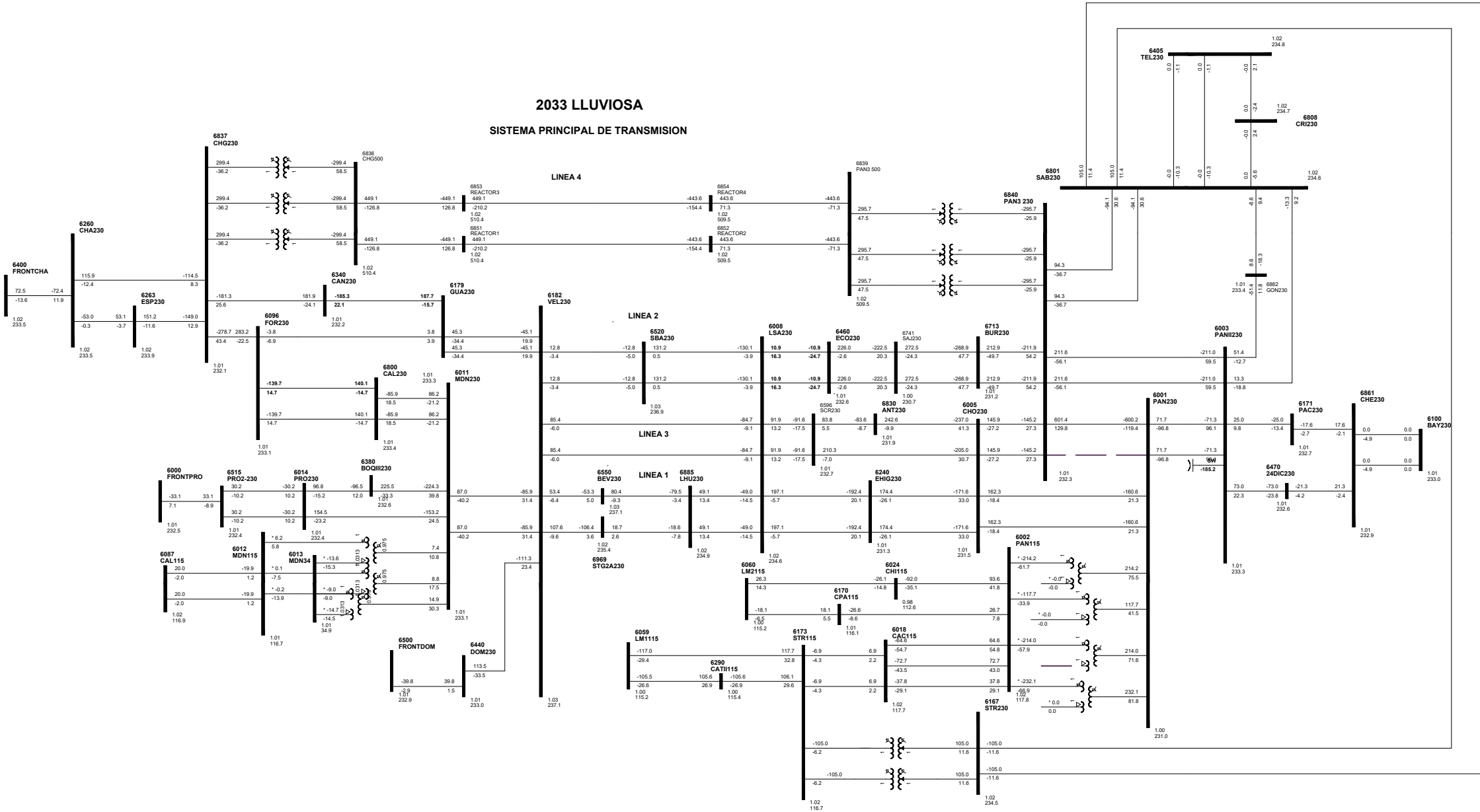






2033 LLUVIOSA

SISTEMA PRINCIPAL DE TRANSMISION

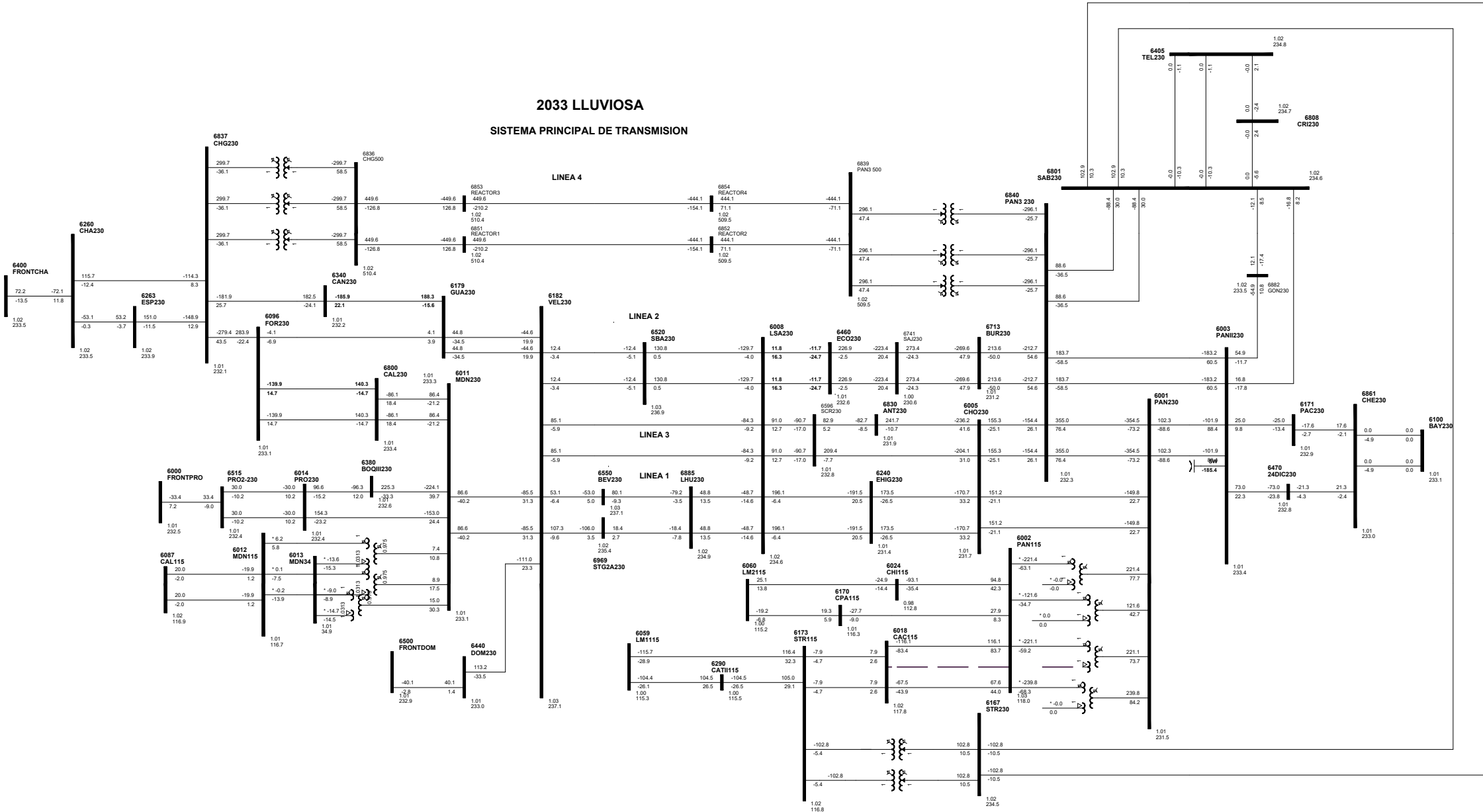






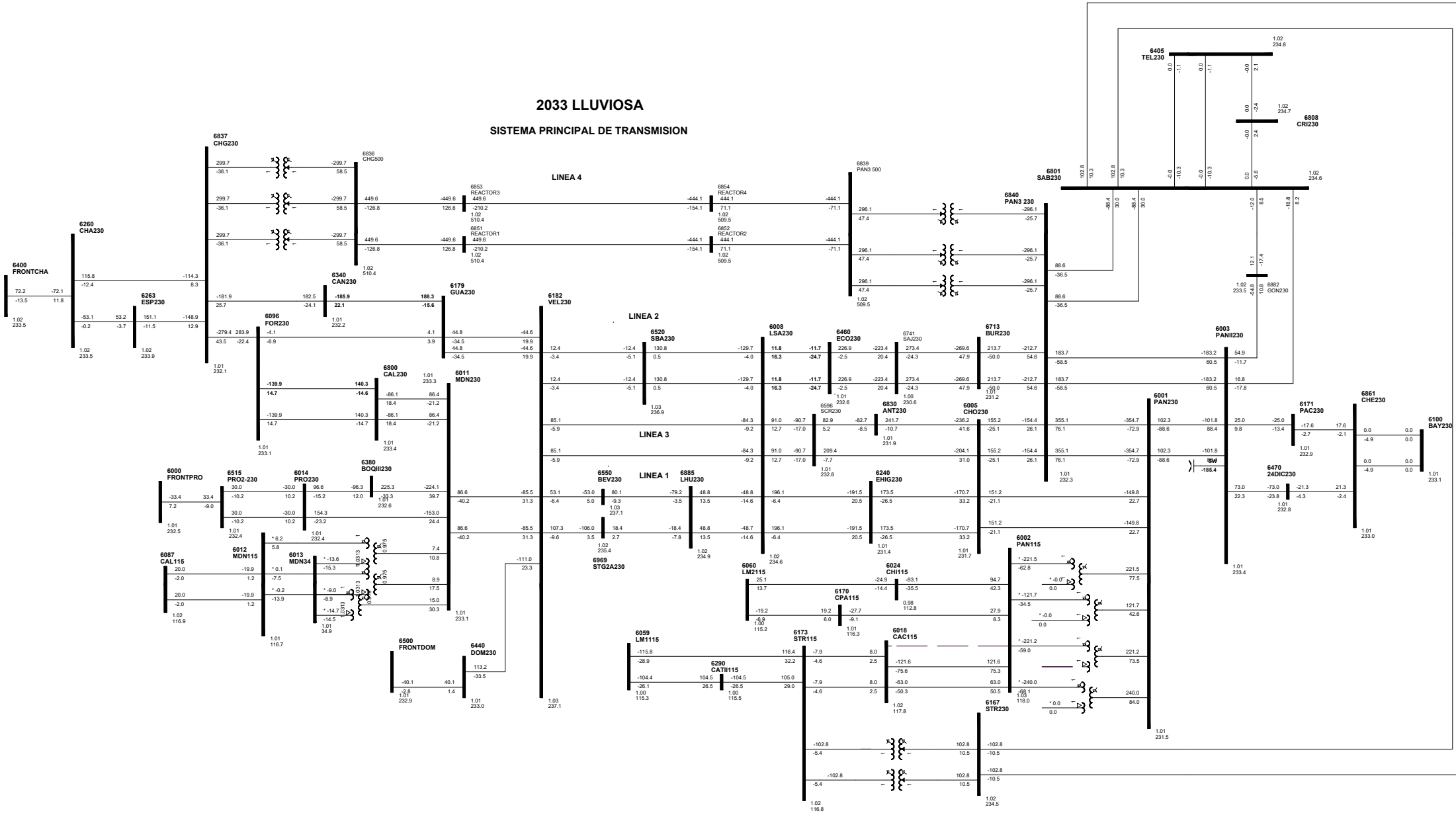
### 2033 LLUVIOSA

#### SISTEMA PRINCIPAL DE TRANSMISION



2033 LLUVIOSA

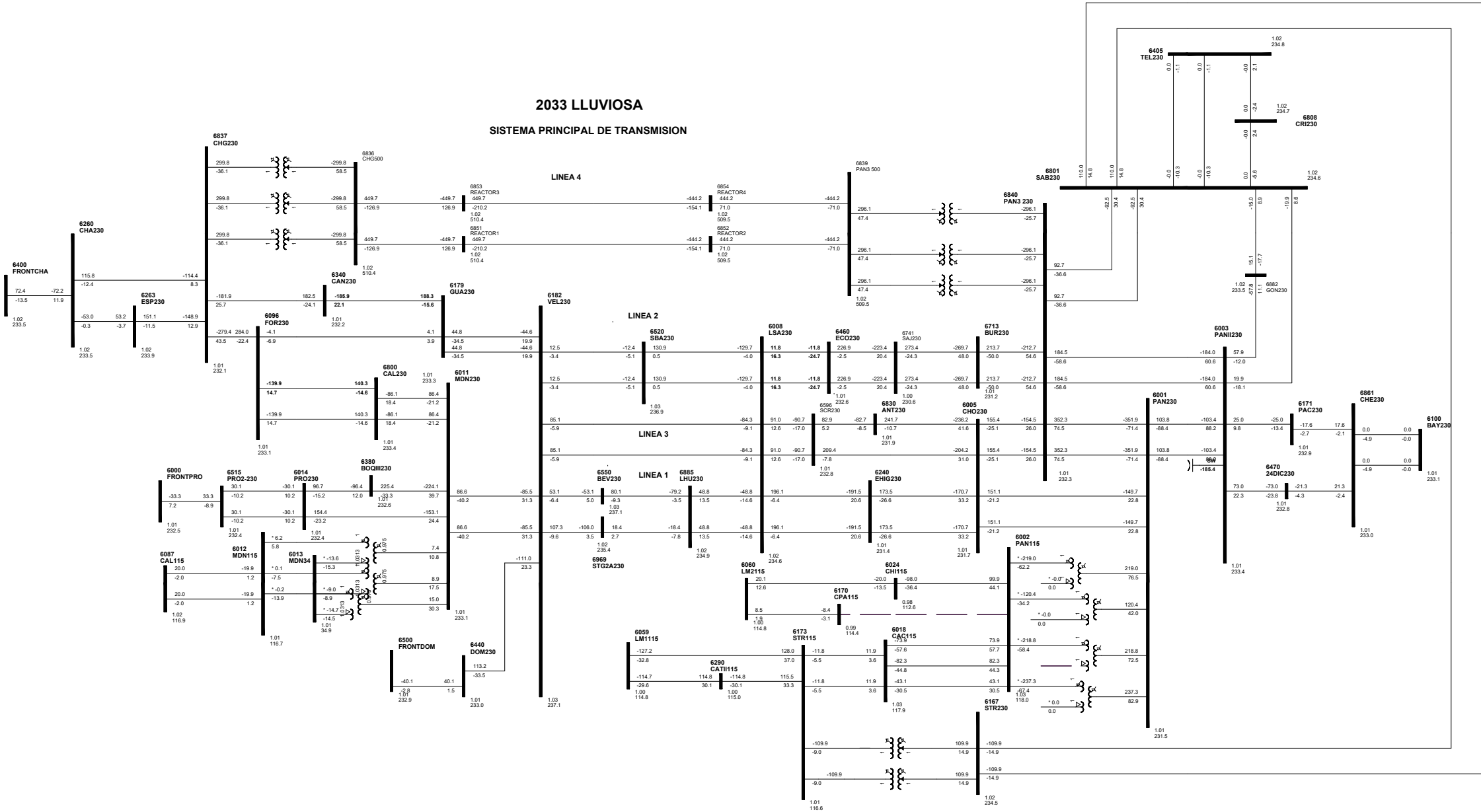
SISTEMA PRINCIPAL DE TRANSMISION



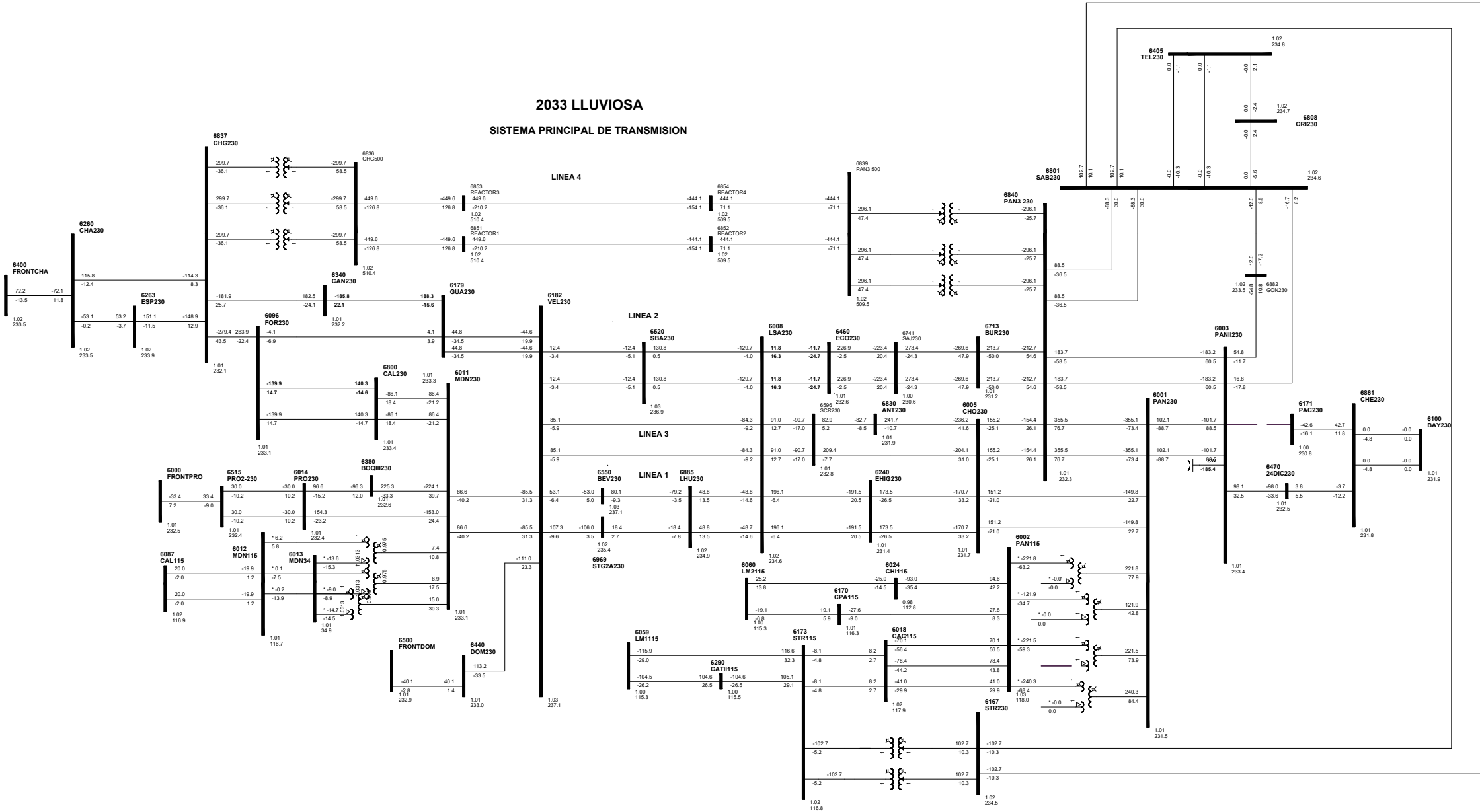


C12-6002-6170-4A

2033 LLUVIOSA  
SISTEMA PRINCIPAL DE TRANSMISION

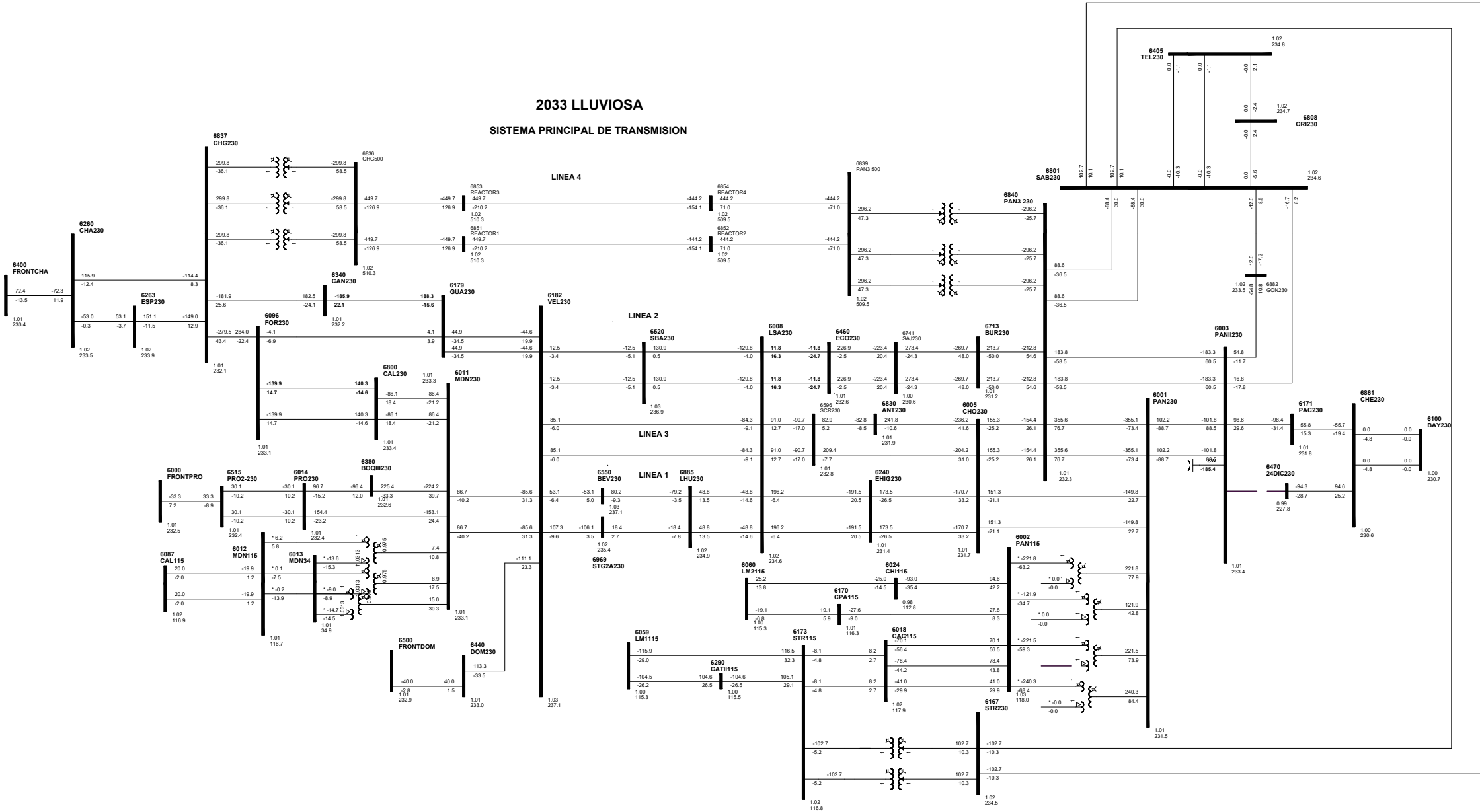


2033 LLUVIOSA  
SISTEMA PRINCIPAL DE TRANSMISION

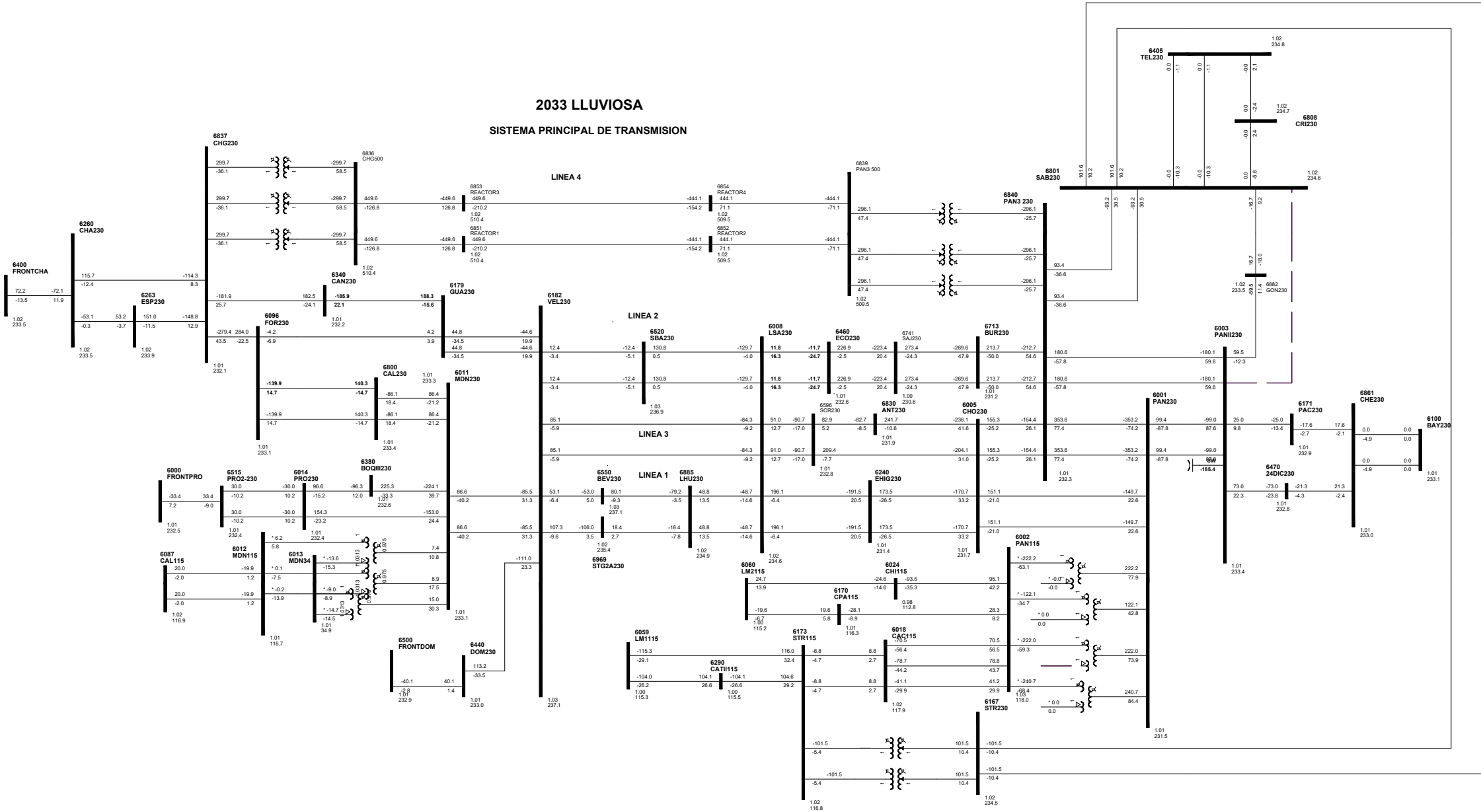


2033 LLUVIOSA

SISTEMA PRINCIPAL DE TRANSMISION



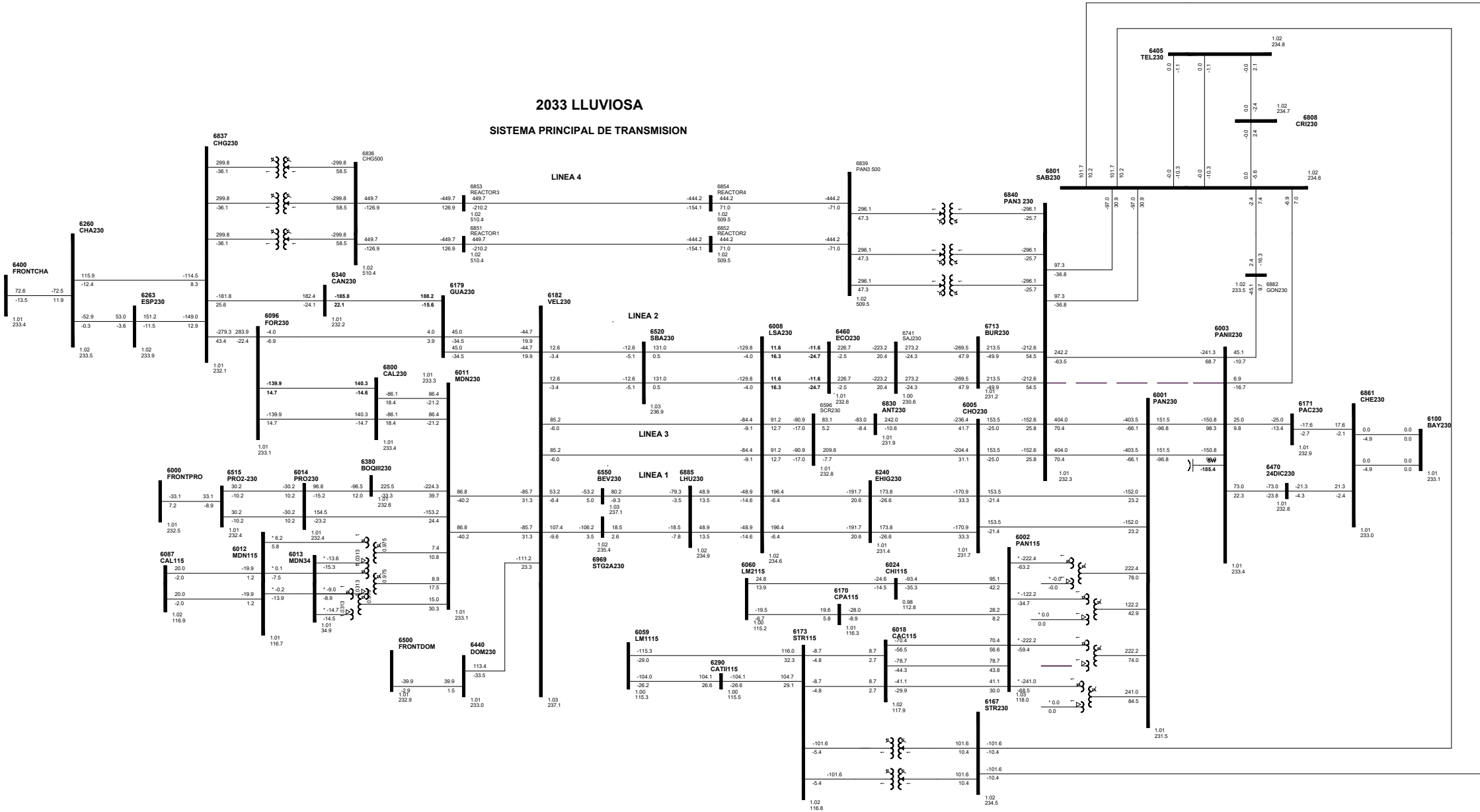
2033 LLUVIOSA  
SISTEMA PRINCIPAL DE TRANSMISION



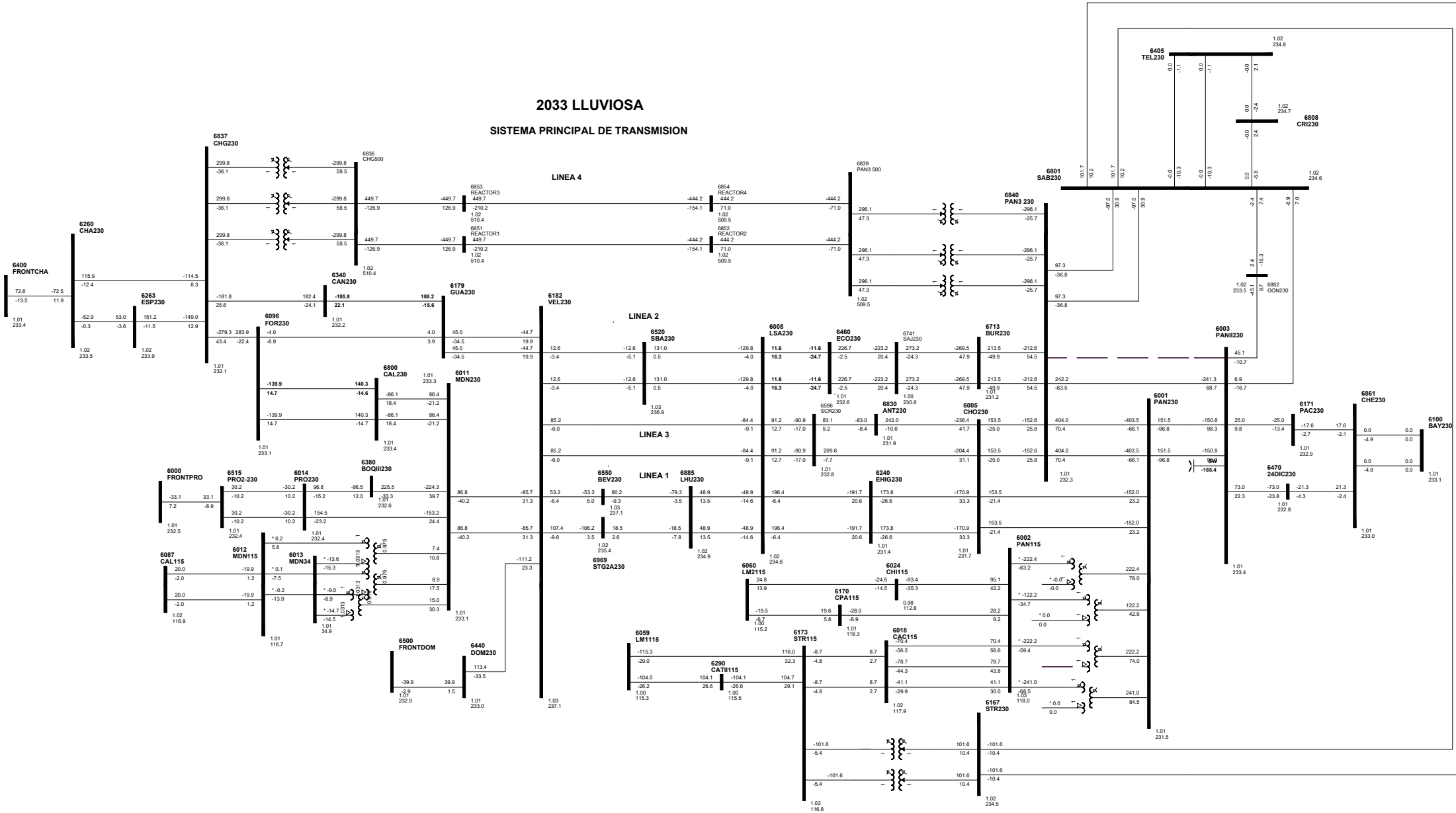


# C16-6003-6840-2A

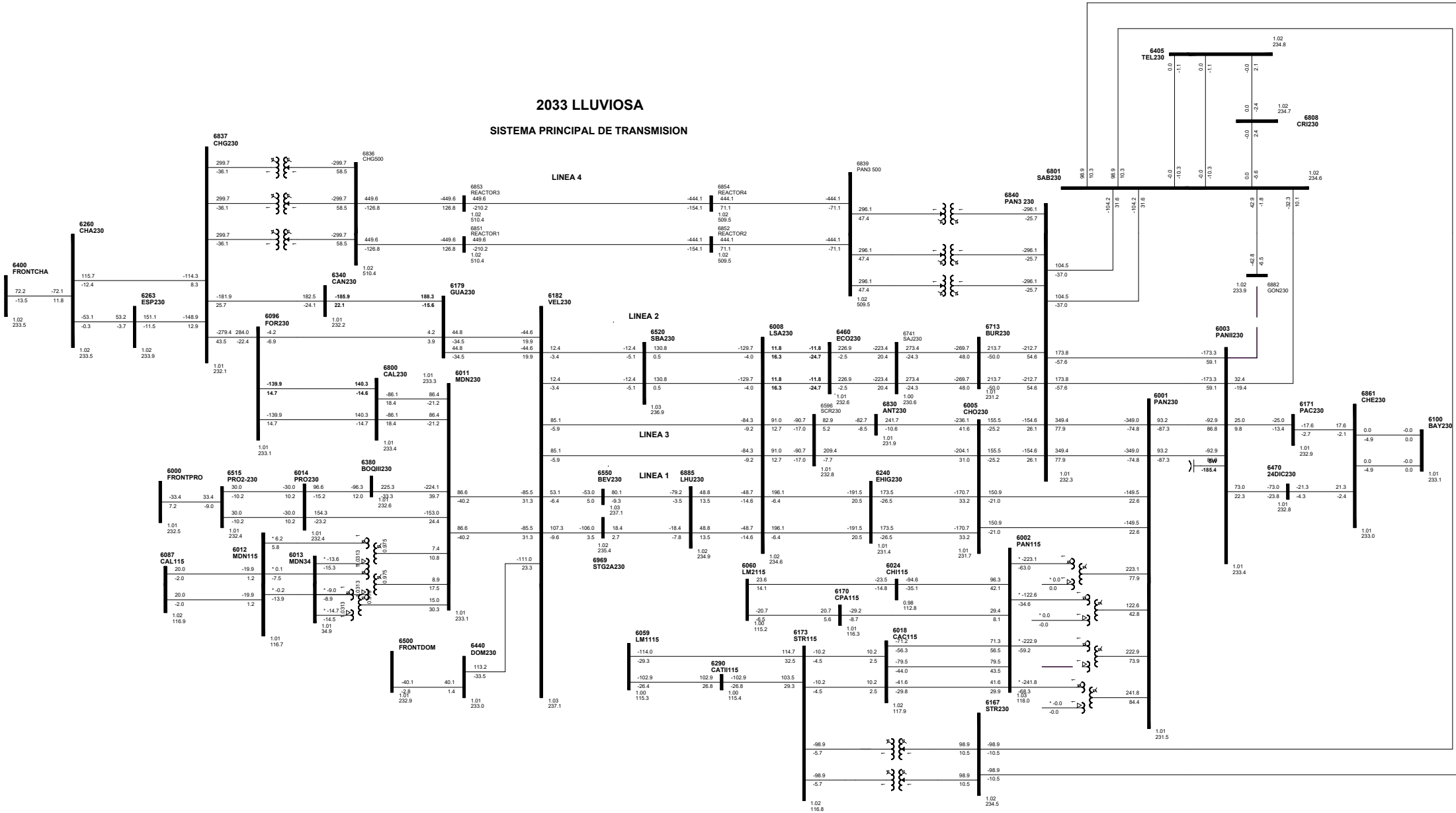
## 2033 LLUVIOSA SISTEMA PRINCIPAL DE TRANSMISION



2033 LLUVIOSA  
SISTEMA PRINCIPAL DE TRANSMISION



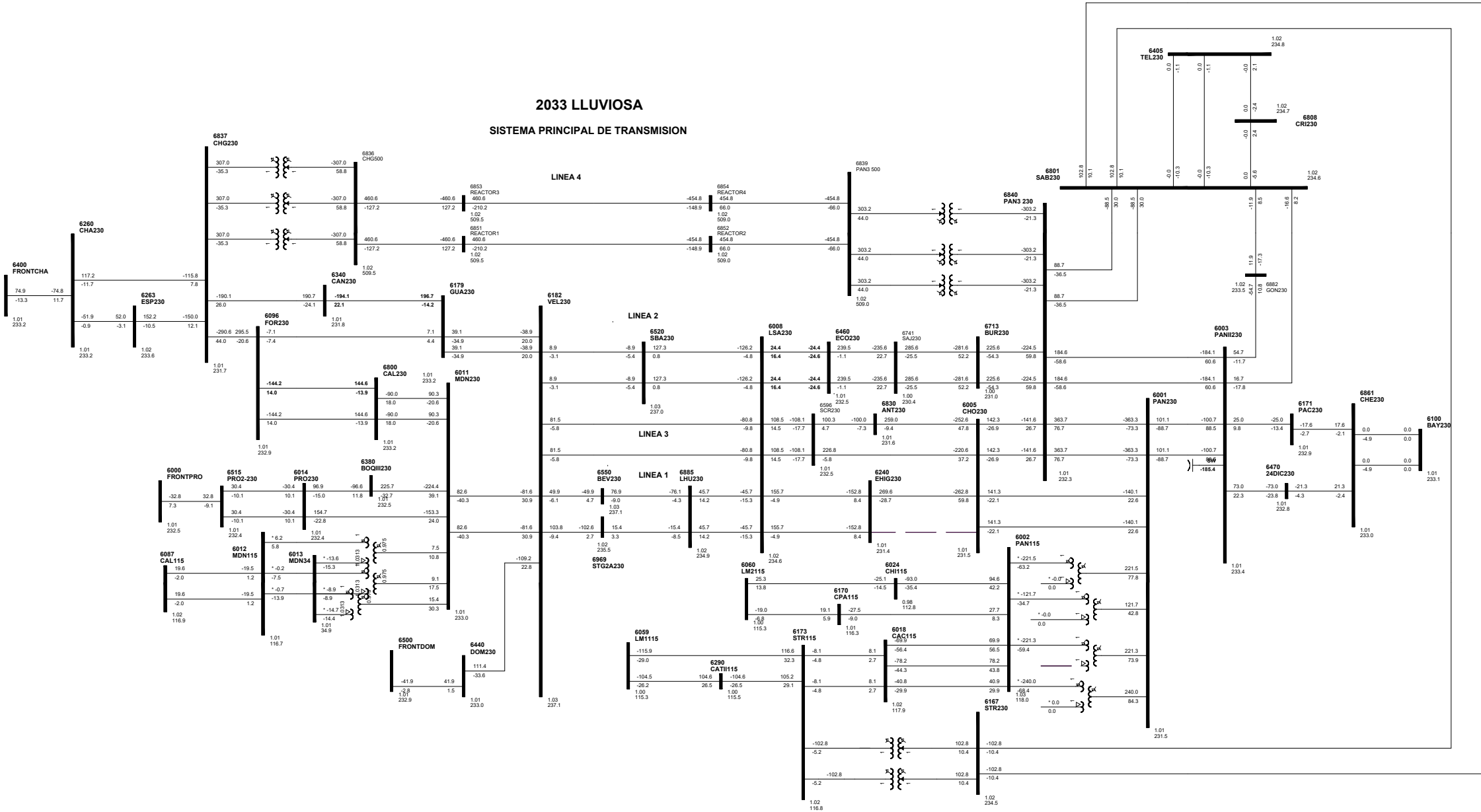
2033 LLUVIOSA  
SISTEMA PRINCIPAL DE TRANSMISION



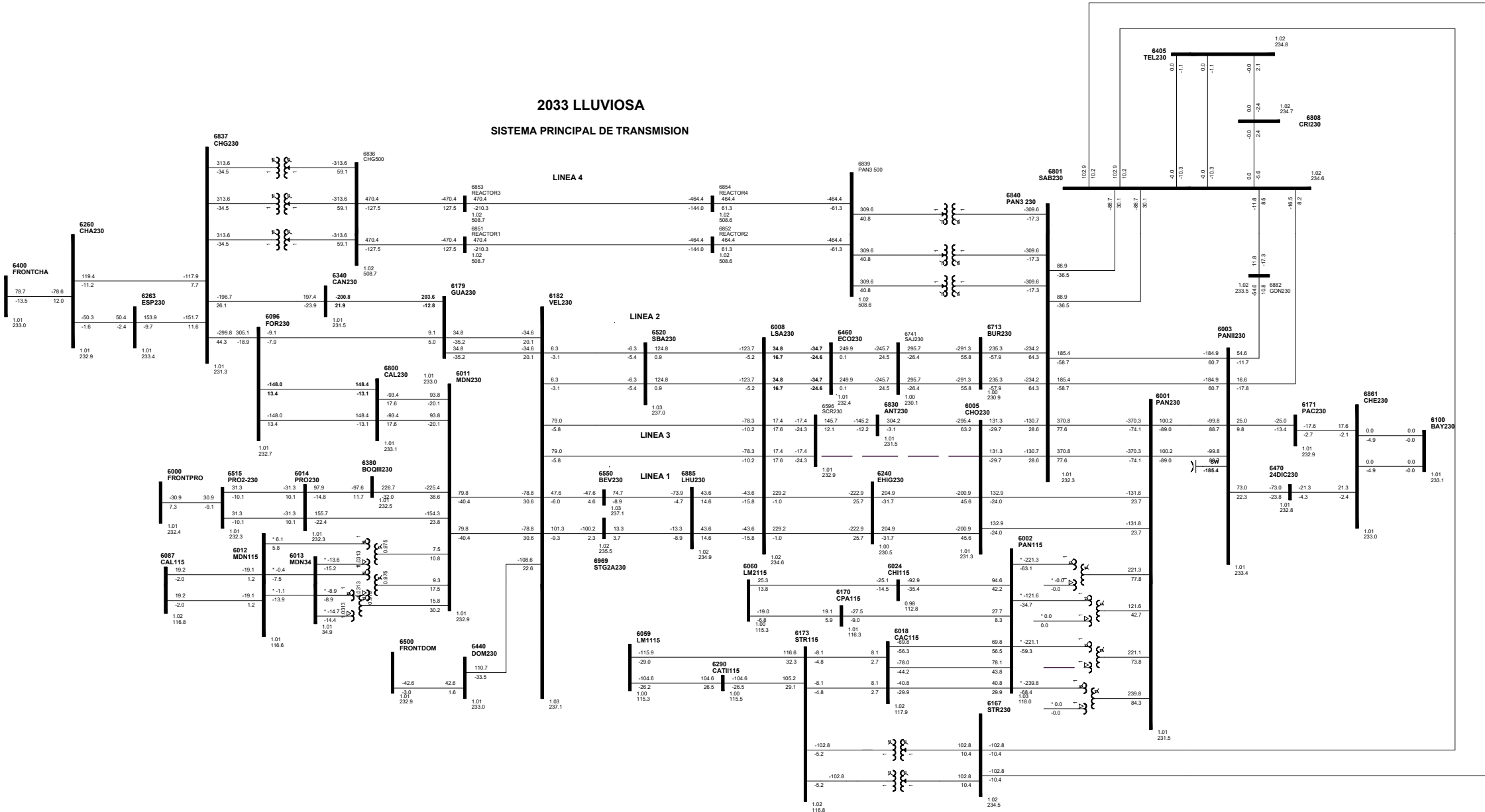


2033 LLUVIOSA

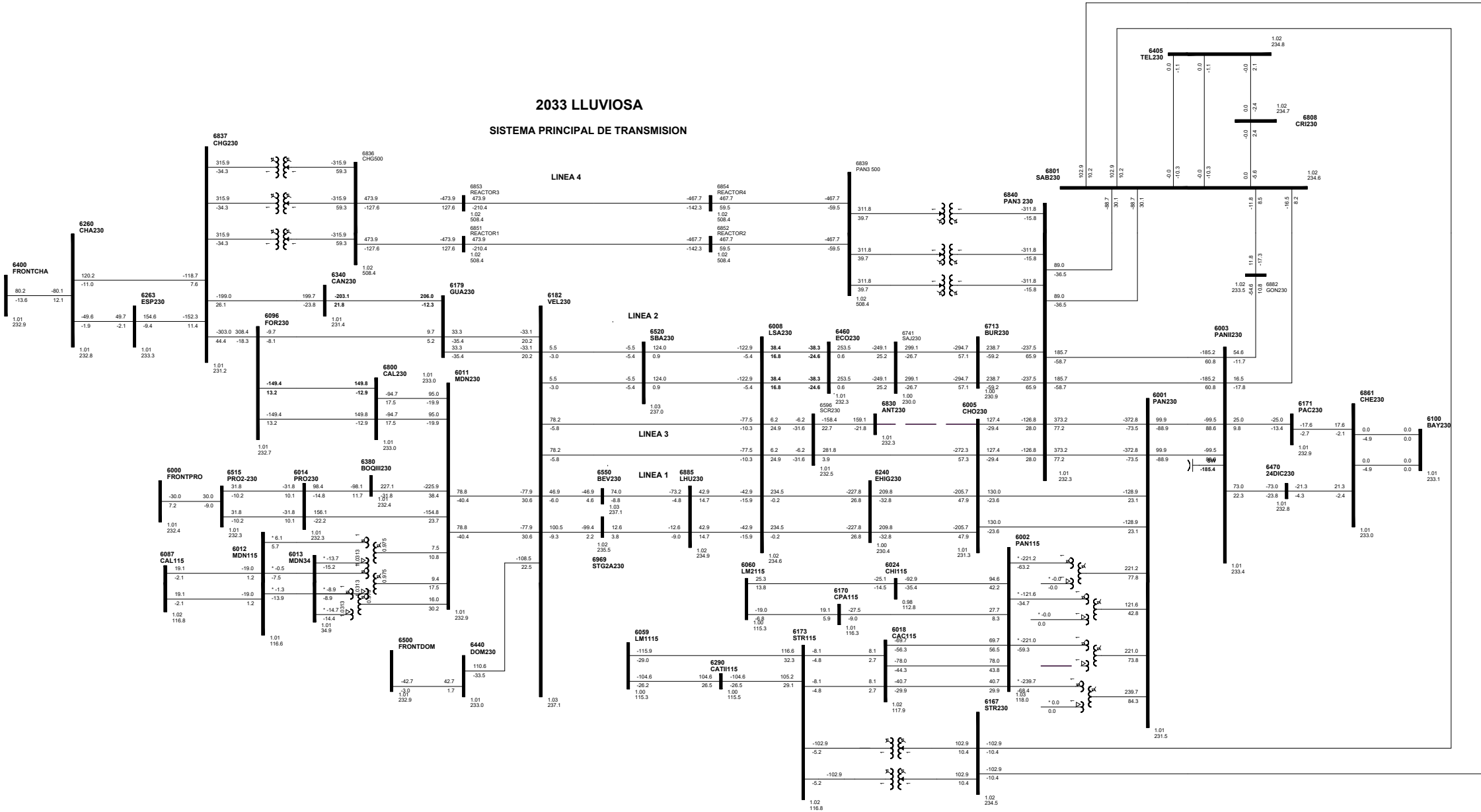
SISTEMA PRINCIPAL DE TRANSMISION



2033 LLUVIOSA  
SISTEMA PRINCIPAL DE TRANSMISION

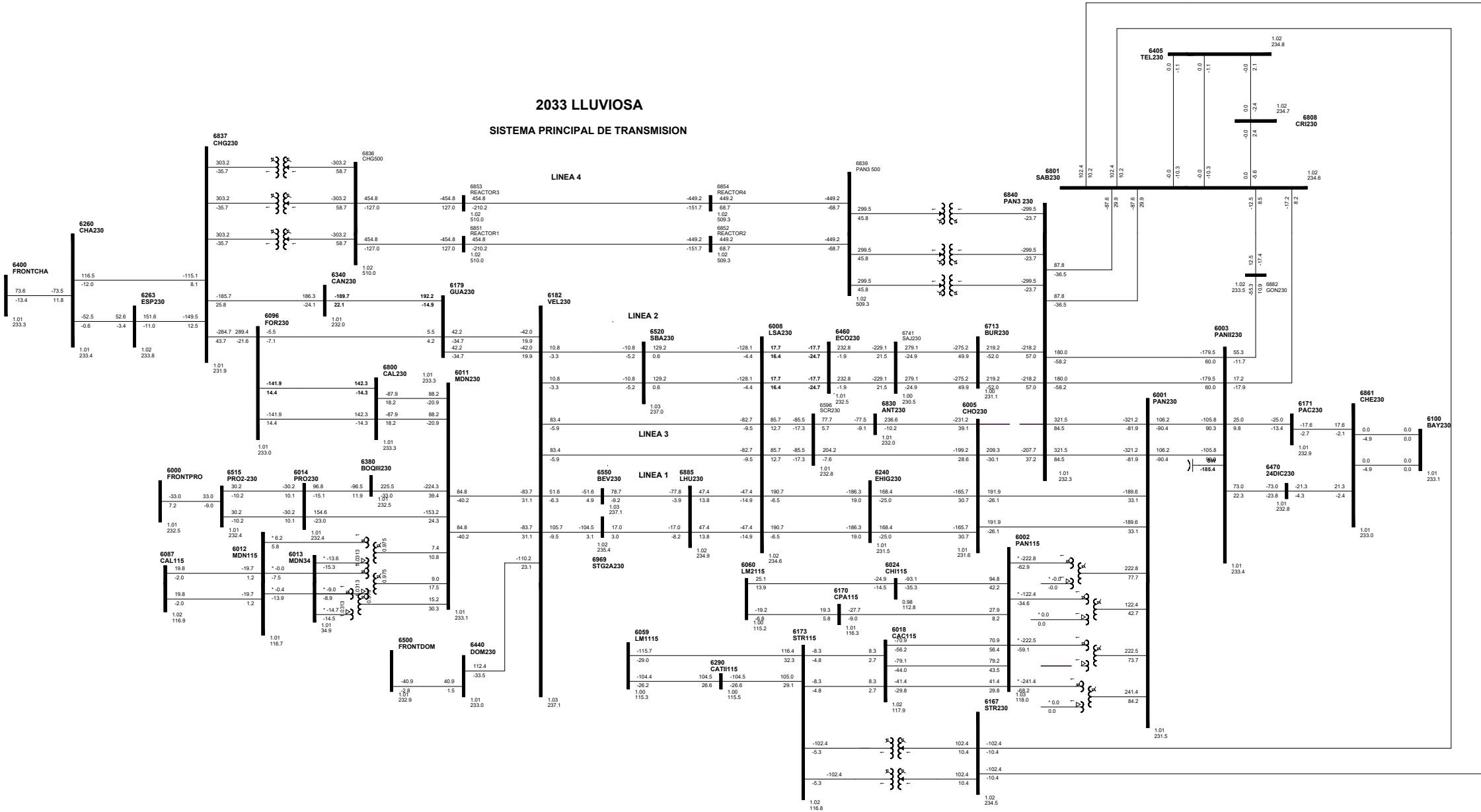


2033 LLUVIOSA  
SISTEMA PRINCIPAL DE TRANSMISION



2033 LLUVIOSA

SISTEMA PRINCIPAL DE TRANSMISION





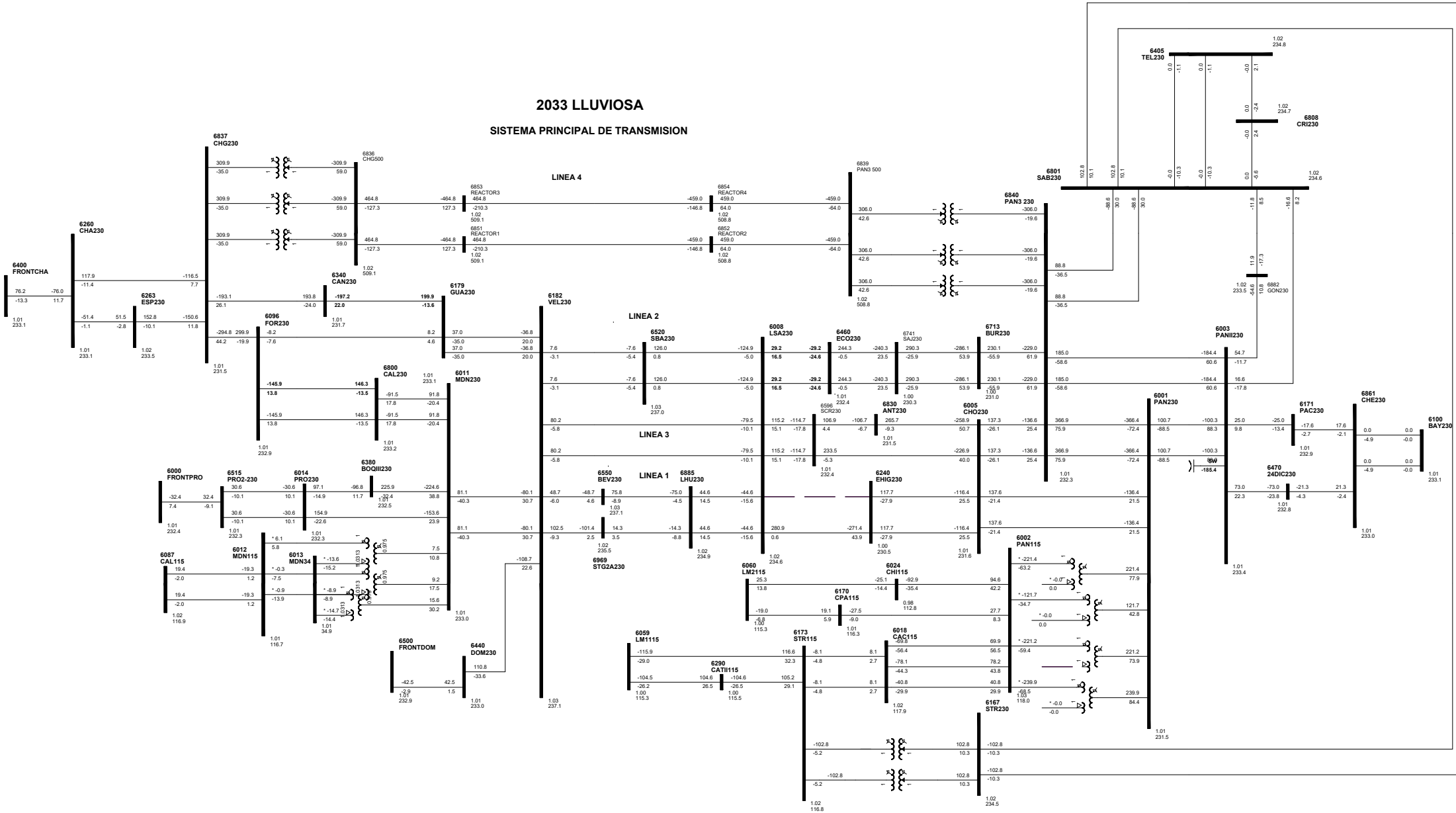






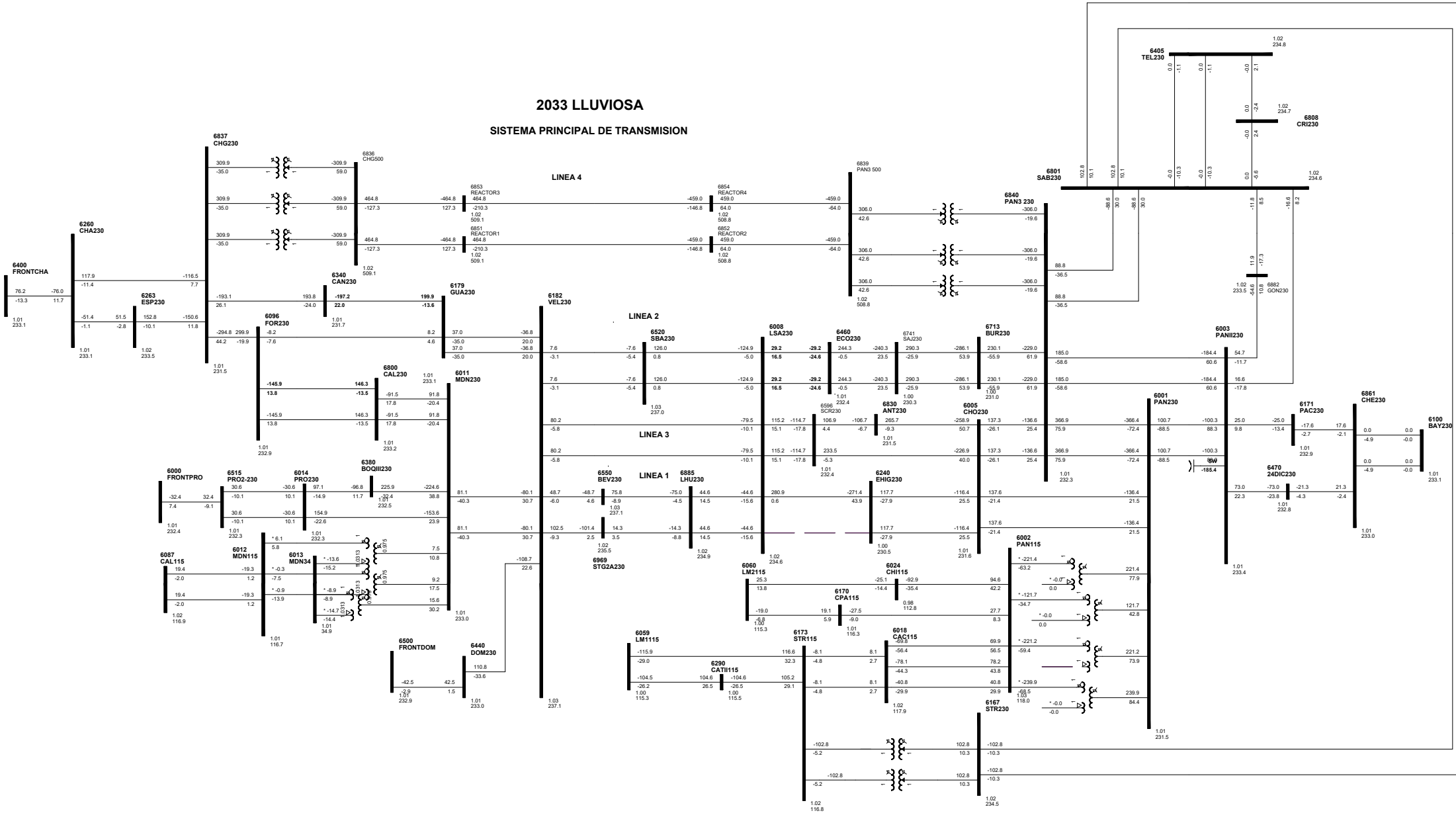
2033 LLUVIOSA

SISTEMA PRINCIPAL DE TRANSMISION



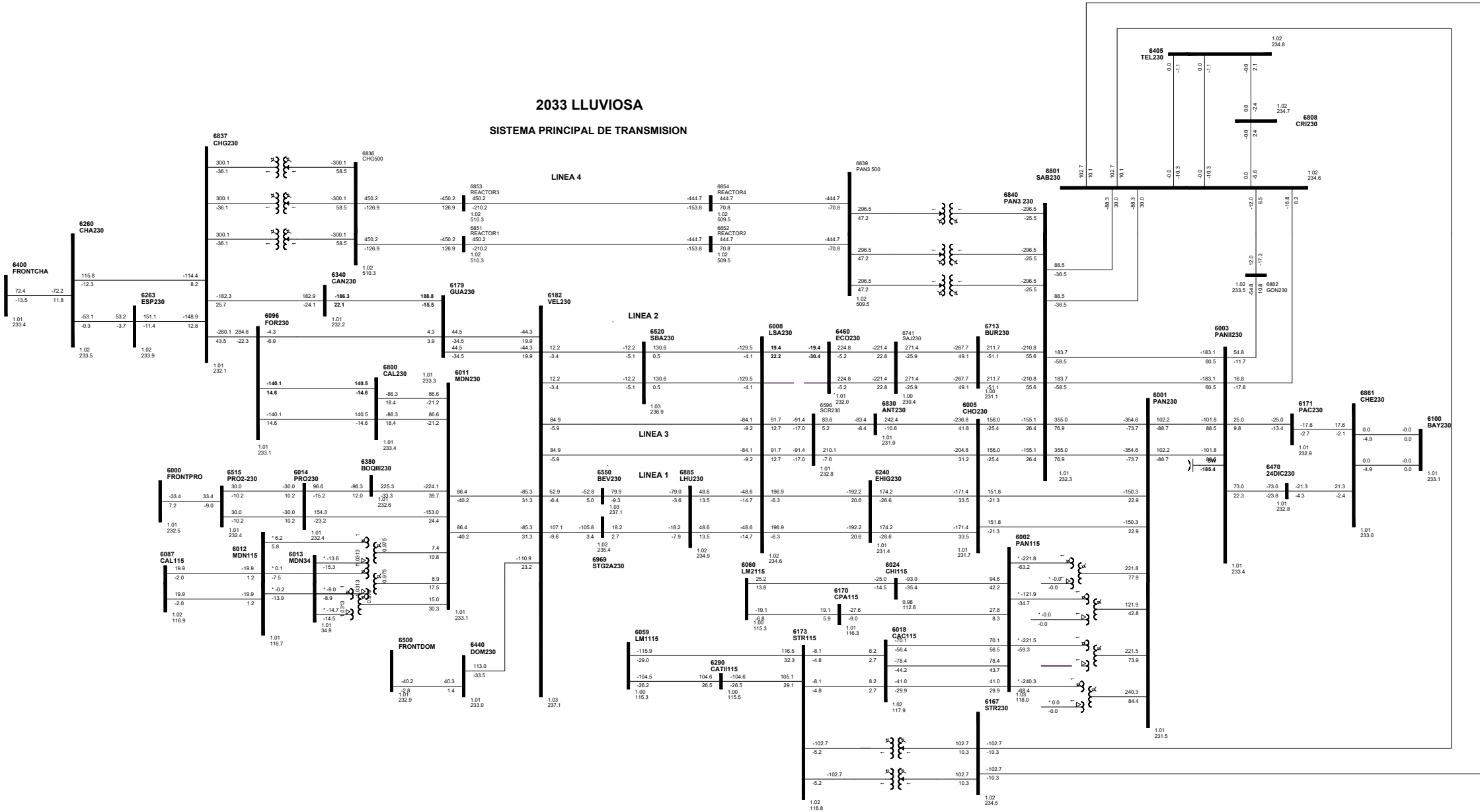
2033 LLUVIOSA

SISTEMA PRINCIPAL DE TRANSMISION

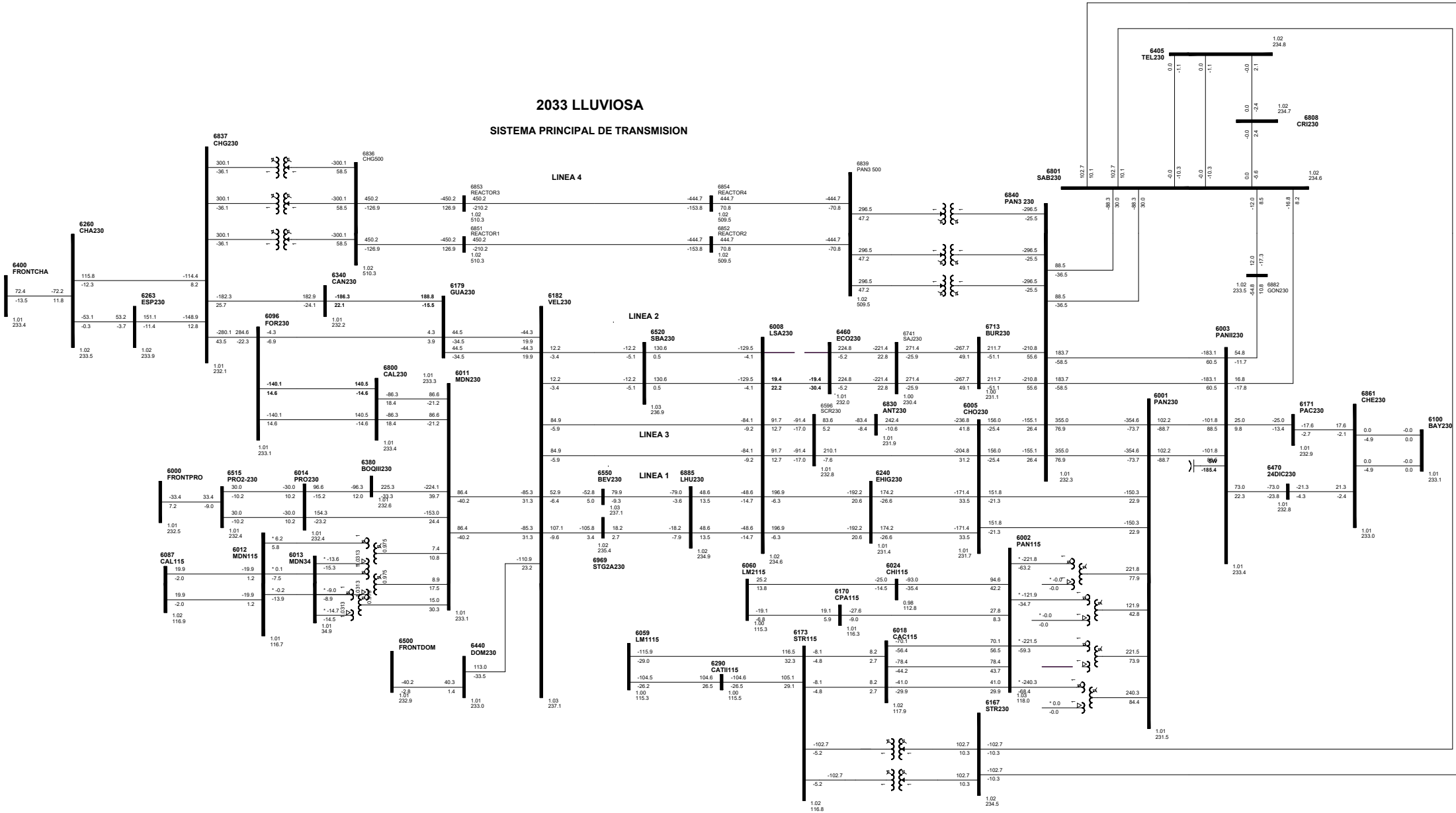


2033 LLUVIOSA

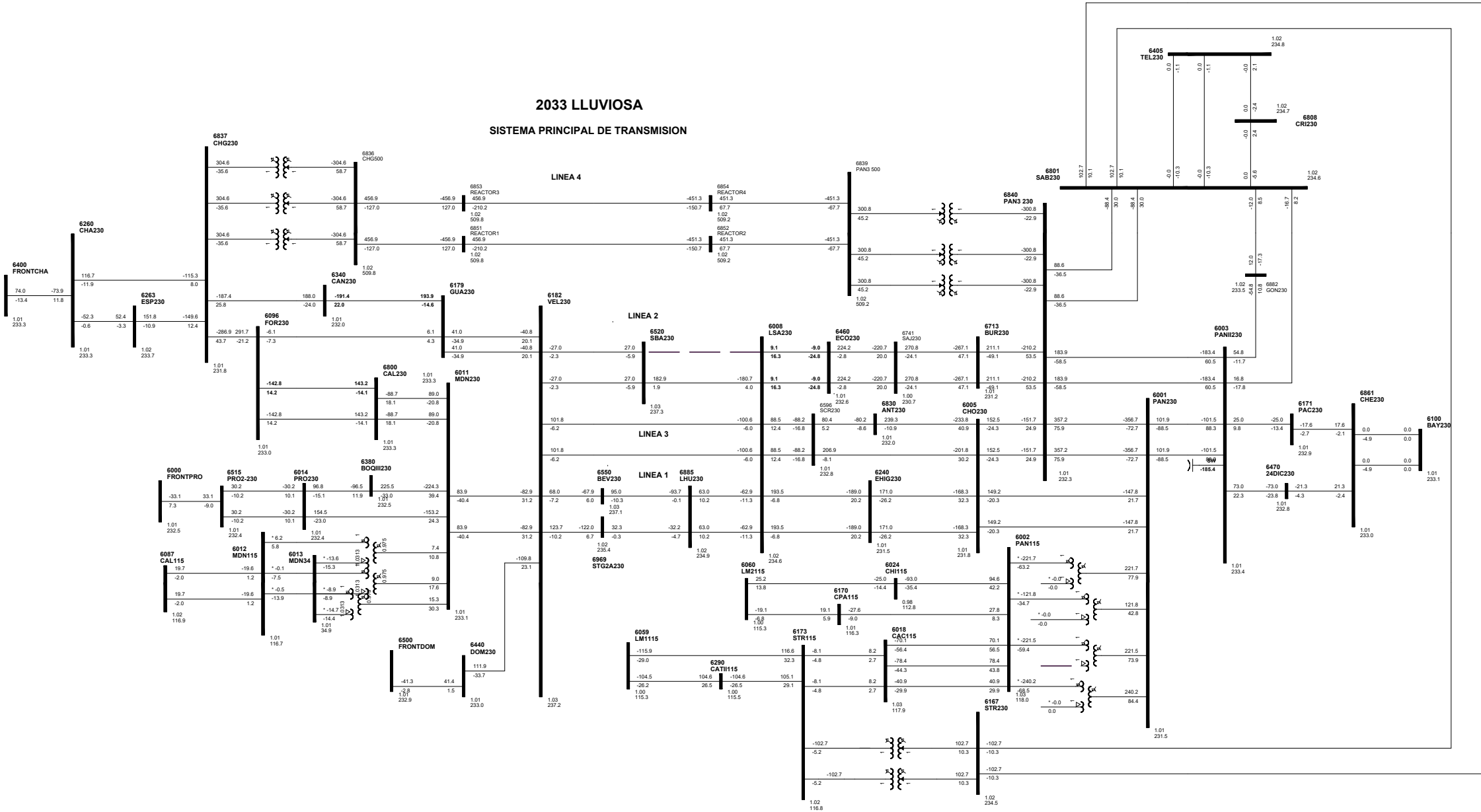
SISTEMA PRINCIPAL DE TRANSMISION



2033 LLUVIOSA  
SISTEMA PRINCIPAL DE TRANSMISION



2033 LLUVIOSA  
SISTEMA PRINCIPAL DE TRANSMISION

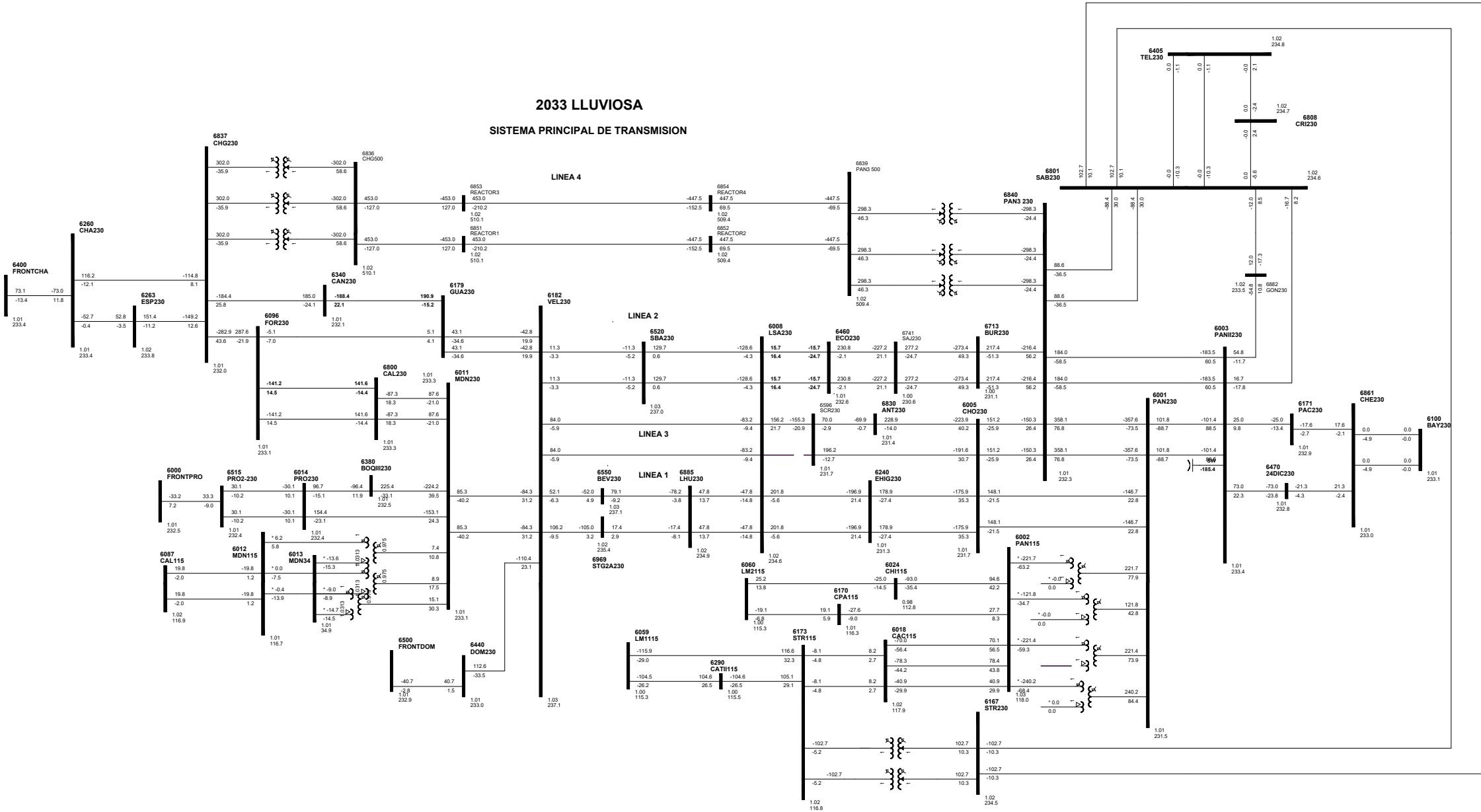






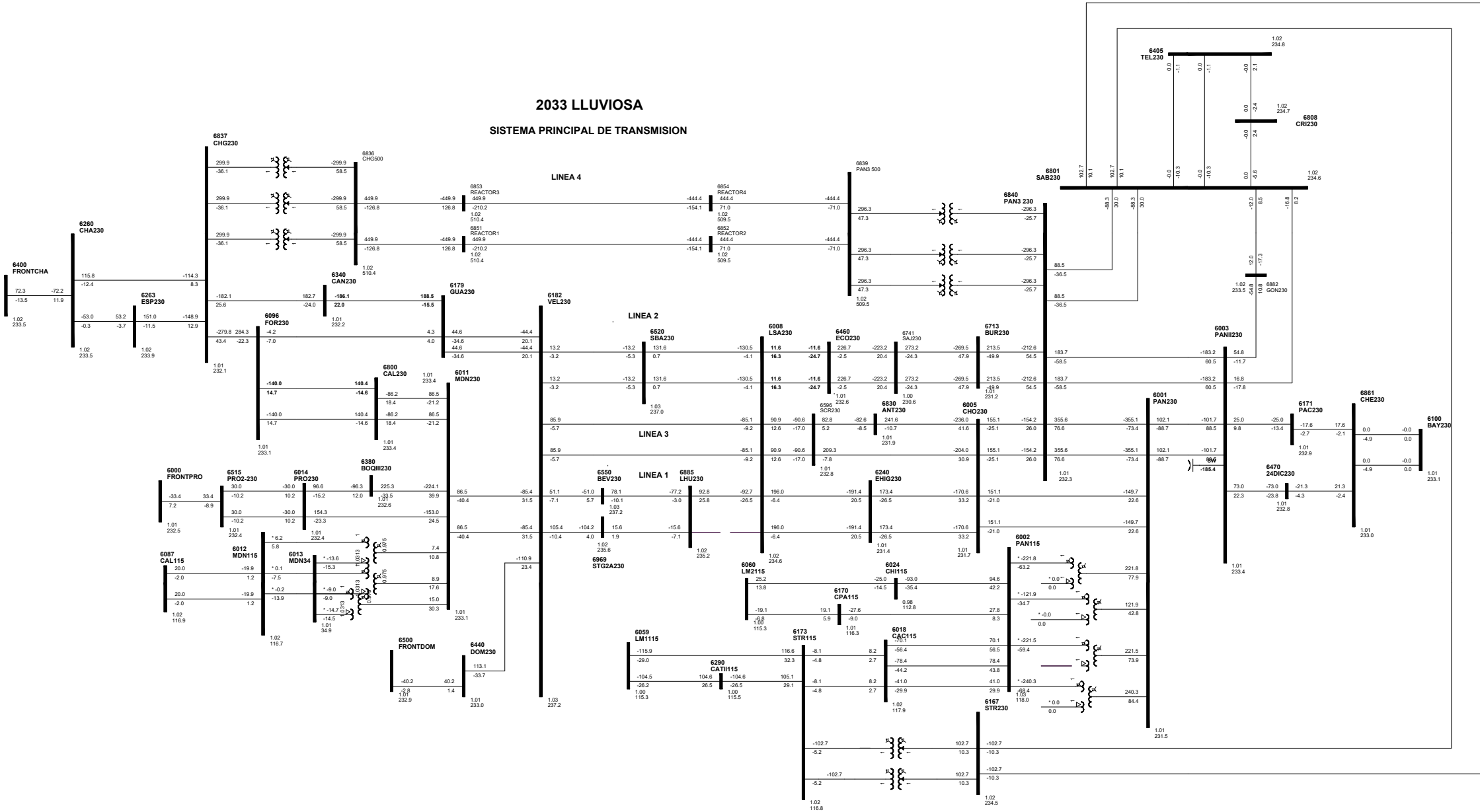


2033 LLUVIOSA  
SISTEMA PRINCIPAL DE TRANSMISION





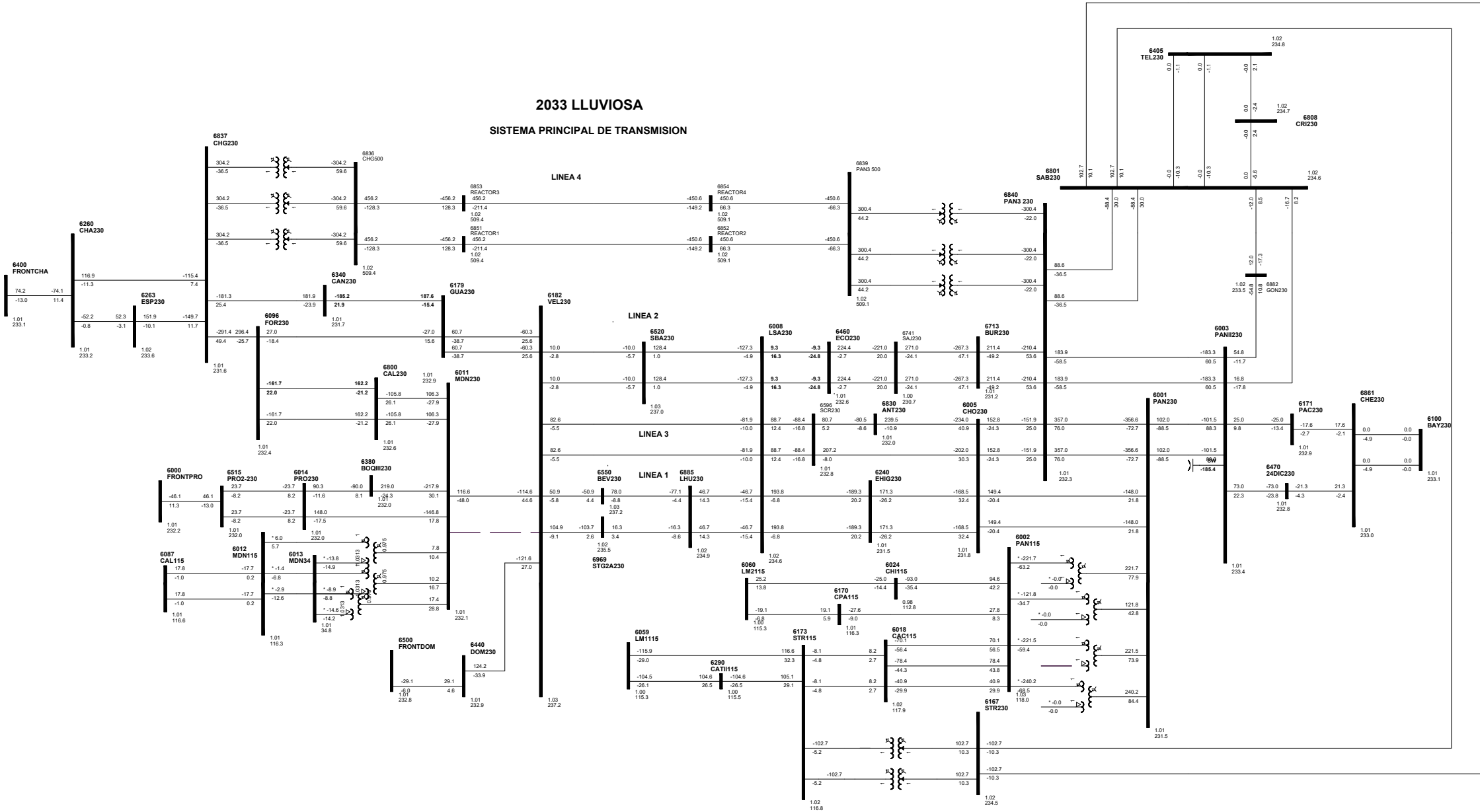
2033 LLUVIOSA  
SISTEMA PRINCIPAL DE TRANSMISION





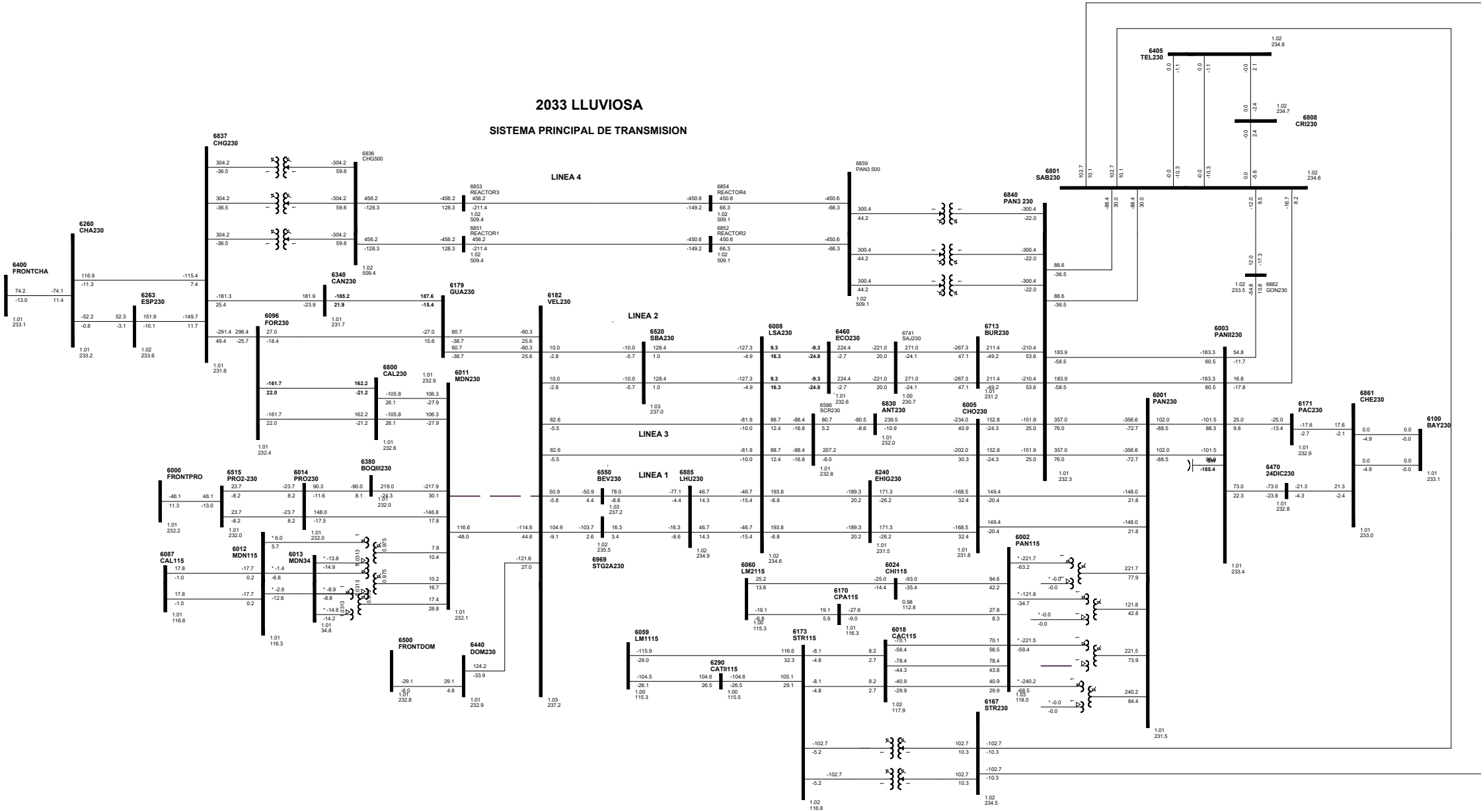
2033 LLUVIOSA

SISTEMA PRINCIPAL DE TRANSMISION



2033 LLUVIOSA

SISTEMA PRINCIPAL DE TRANSMISION

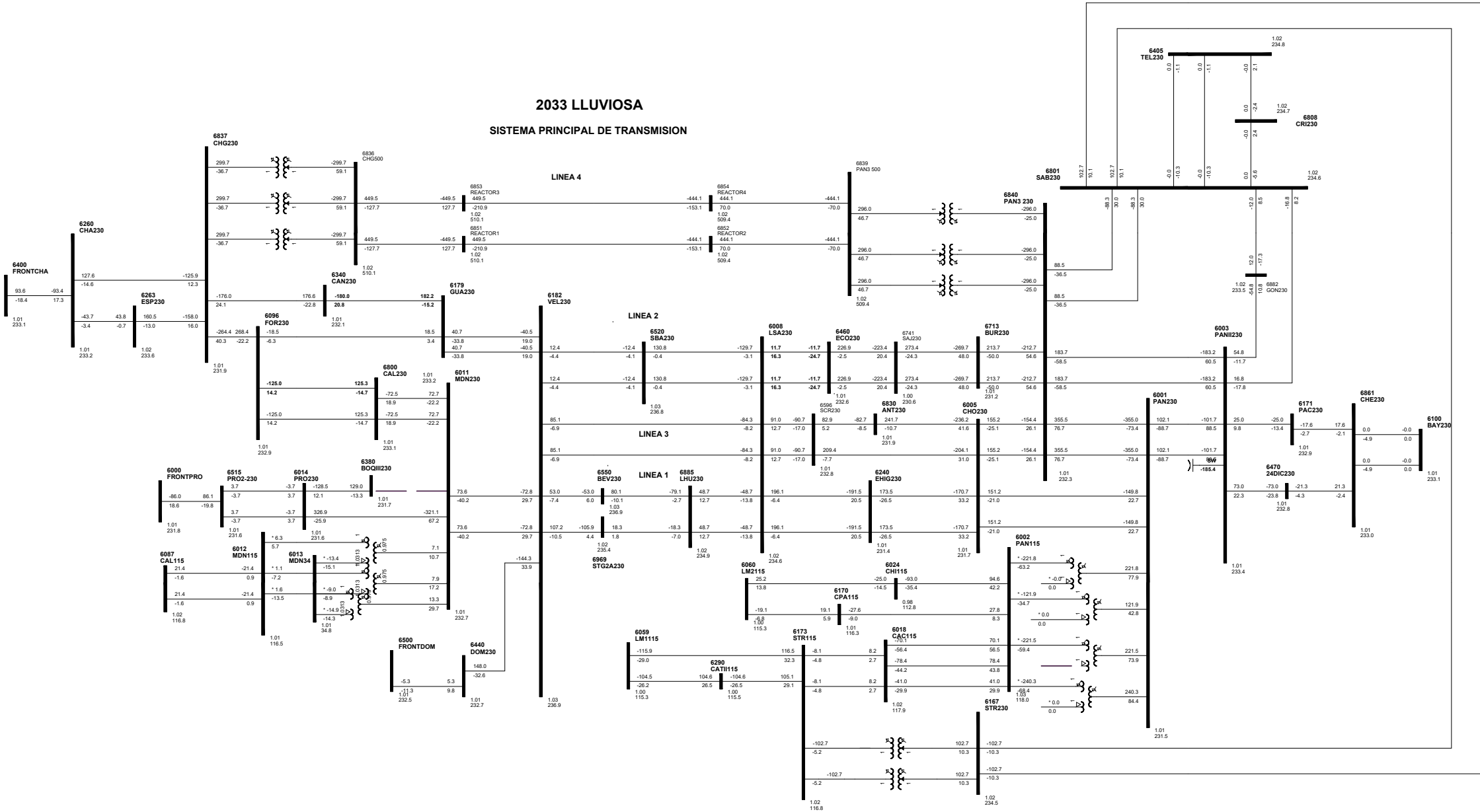




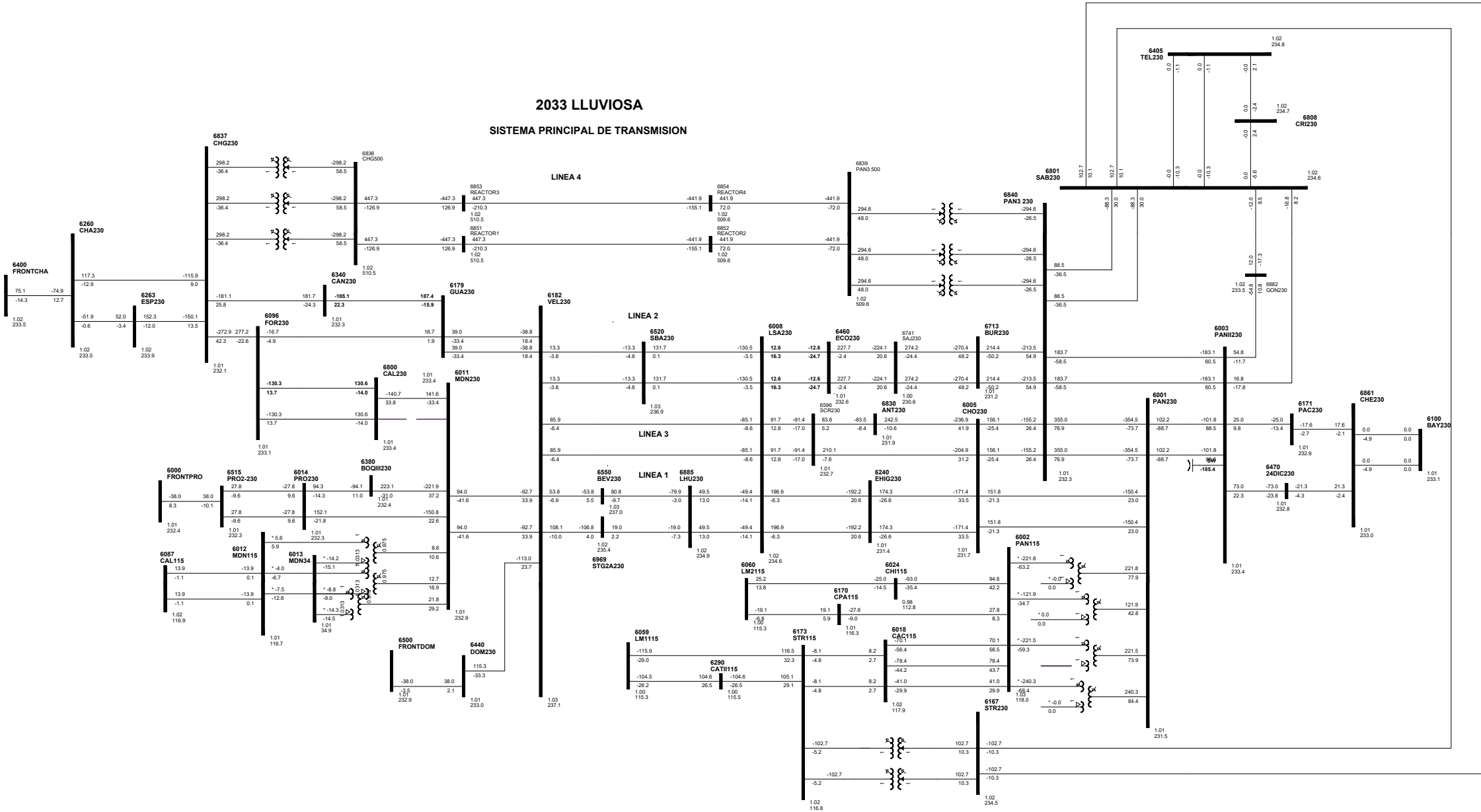
# C40-6011-6380-9A

## 2033 LLUVIOSA

### SISTEMA PRINCIPAL DE TRANSMISION

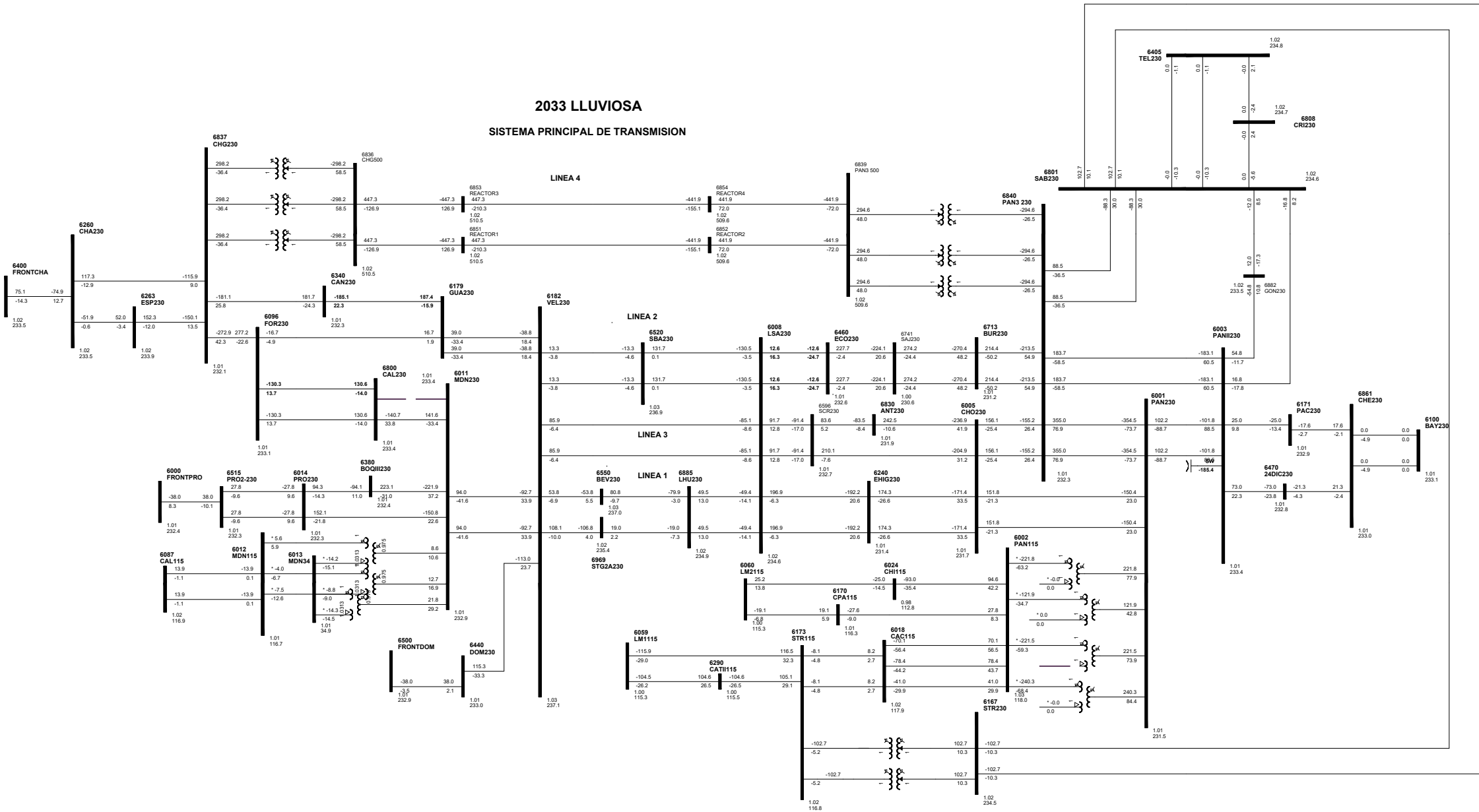


2033 LLUVIOSA  
SISTEMA PRINCIPAL DE TRANSMISION



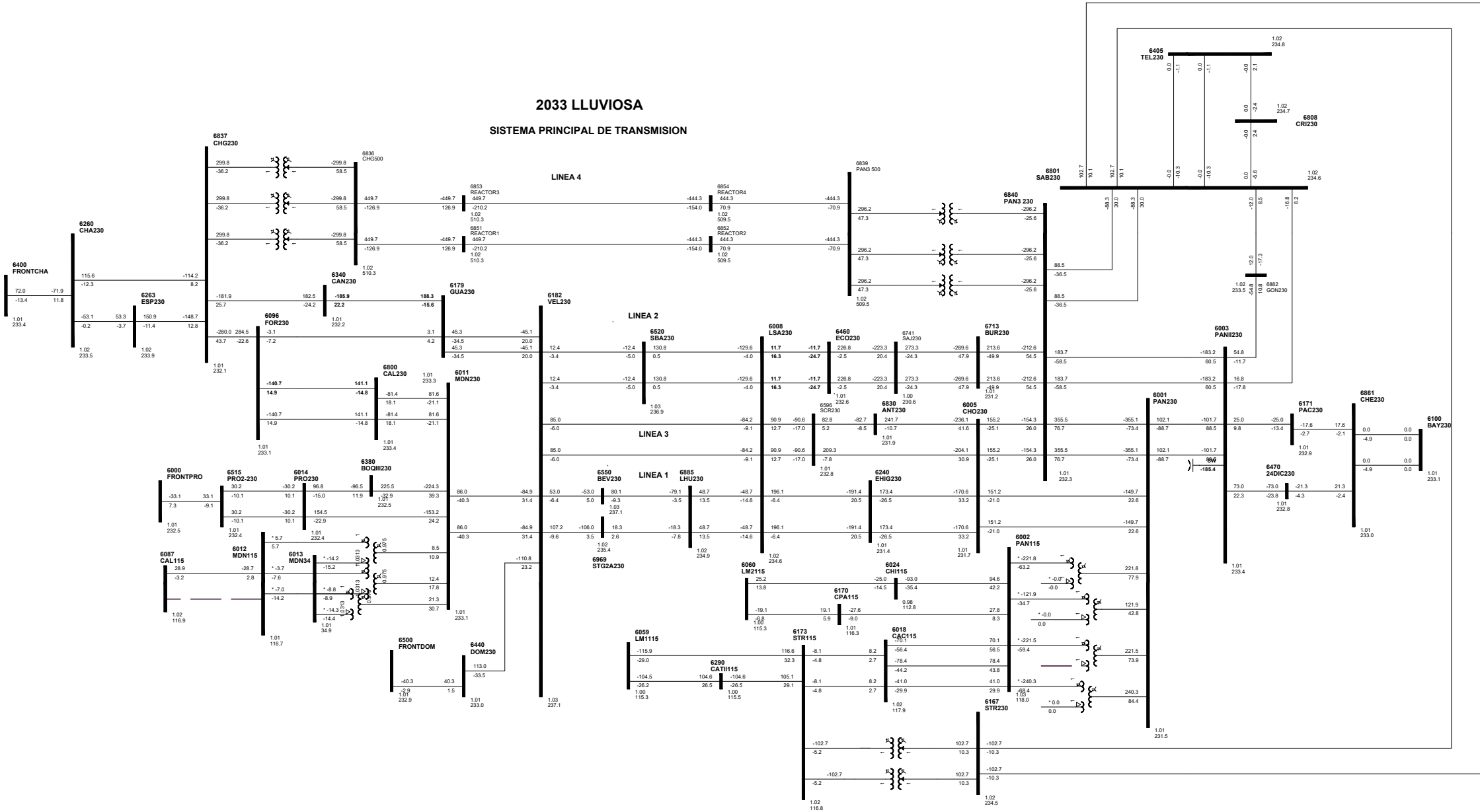
C42-6011-6800-8A

2033 LLUVIOSA  
SISTEMA PRINCIPAL DE TRANSMISION



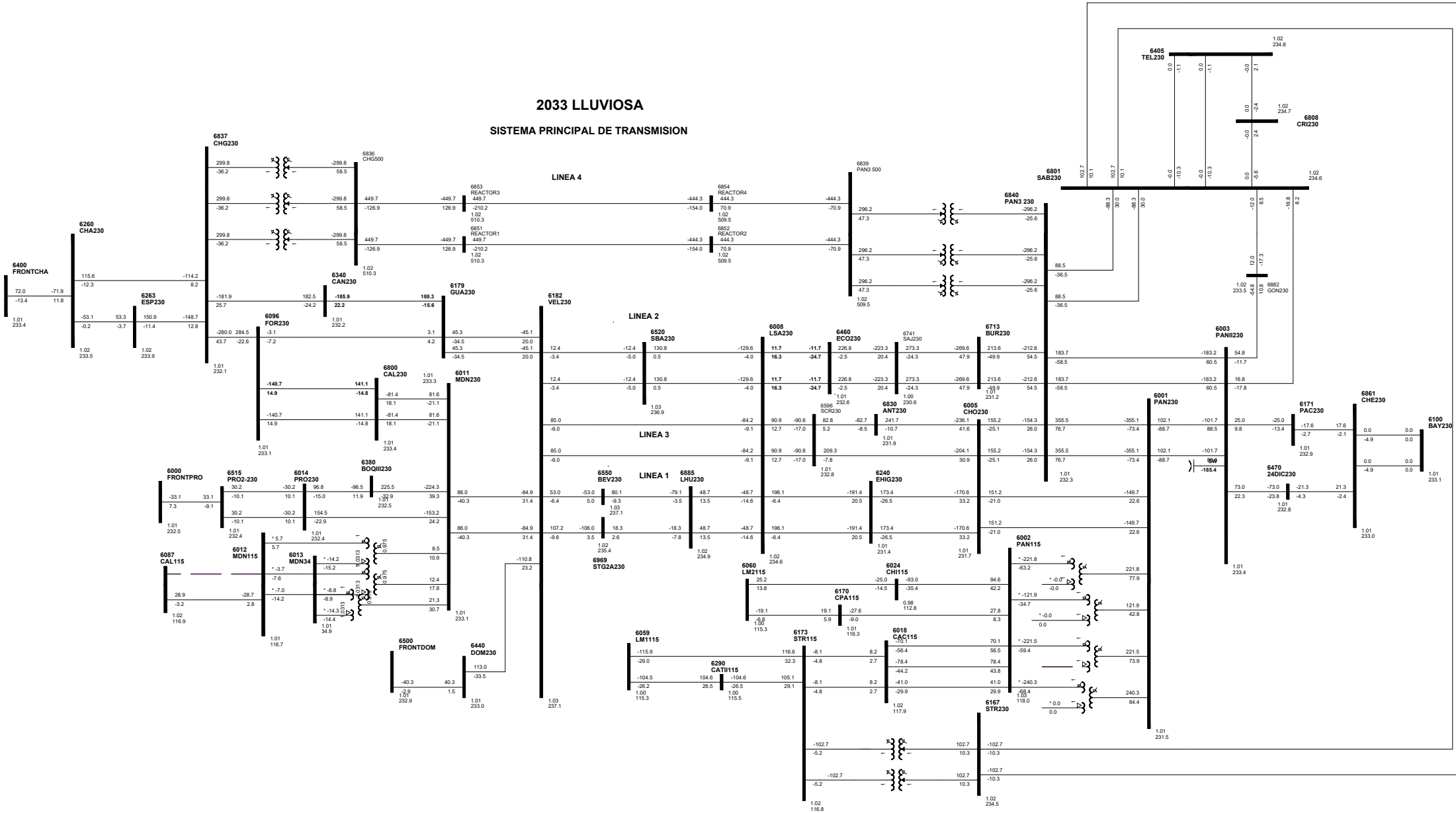
2033 LLUVIOSA

SISTEMA PRINCIPAL DE TRANSMISION



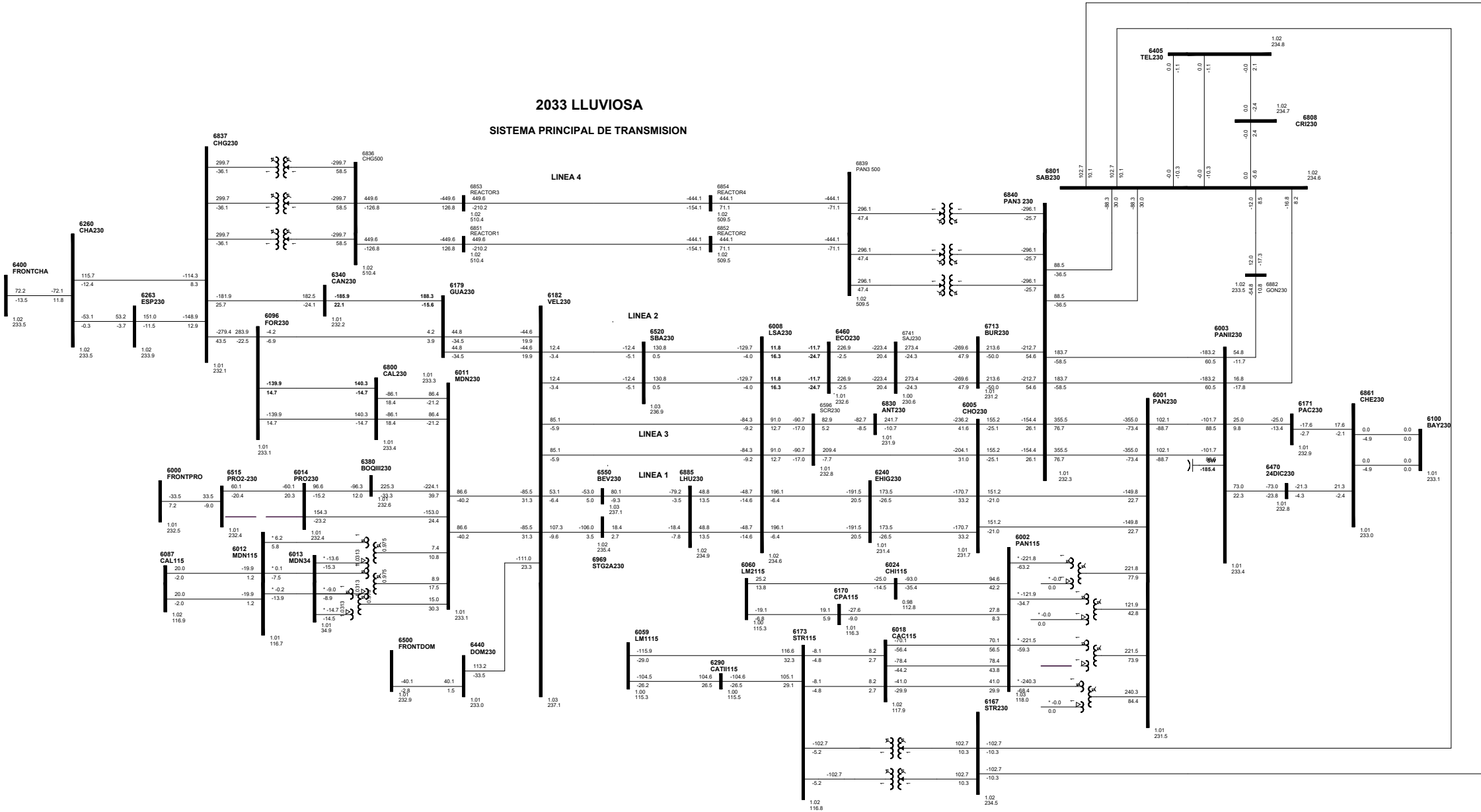
2033 LLUVIOSA

SISTEMA PRINCIPAL DE TRANSMISION



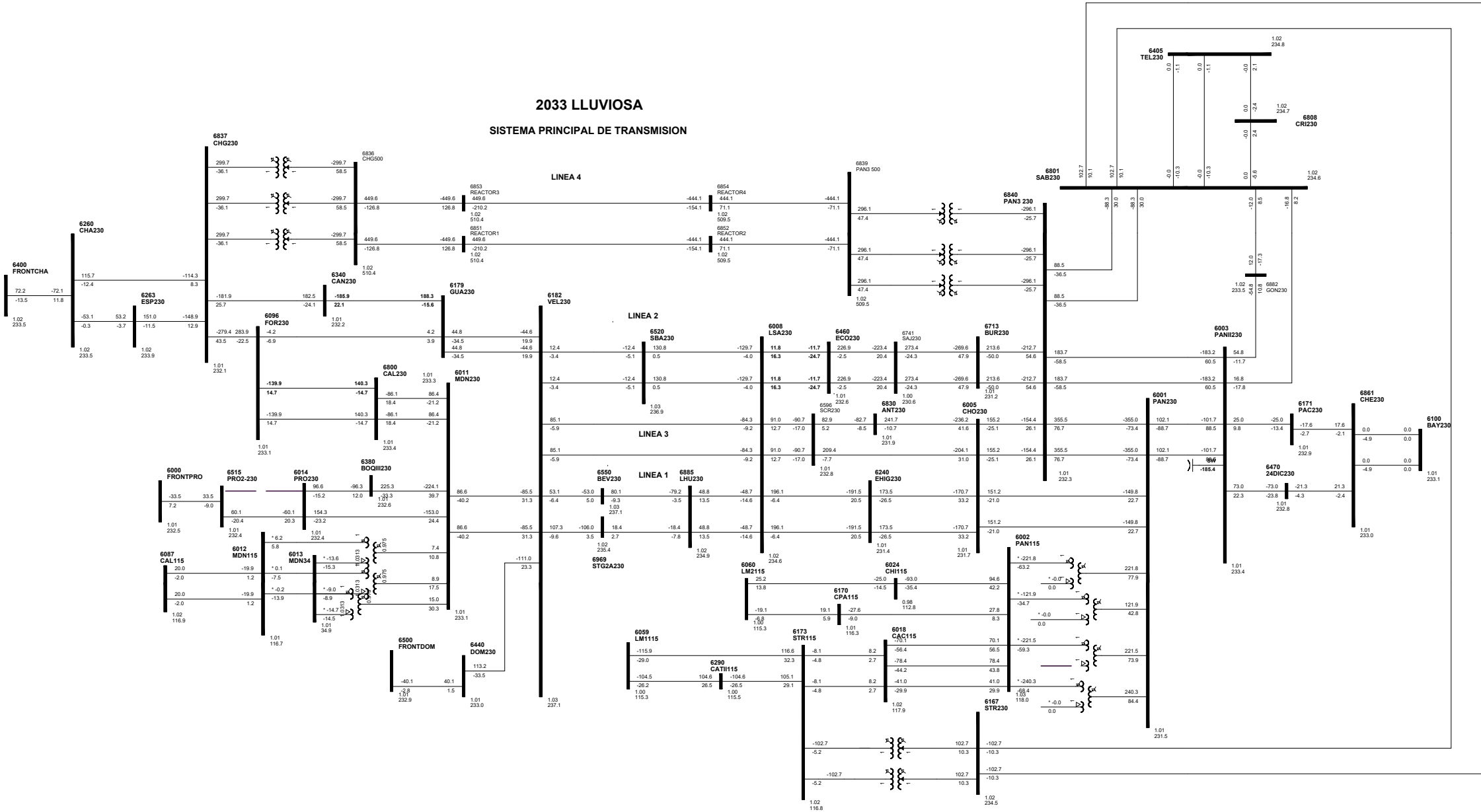


2033 LLUVIOSA  
SISTEMA PRINCIPAL DE TRANSMISION



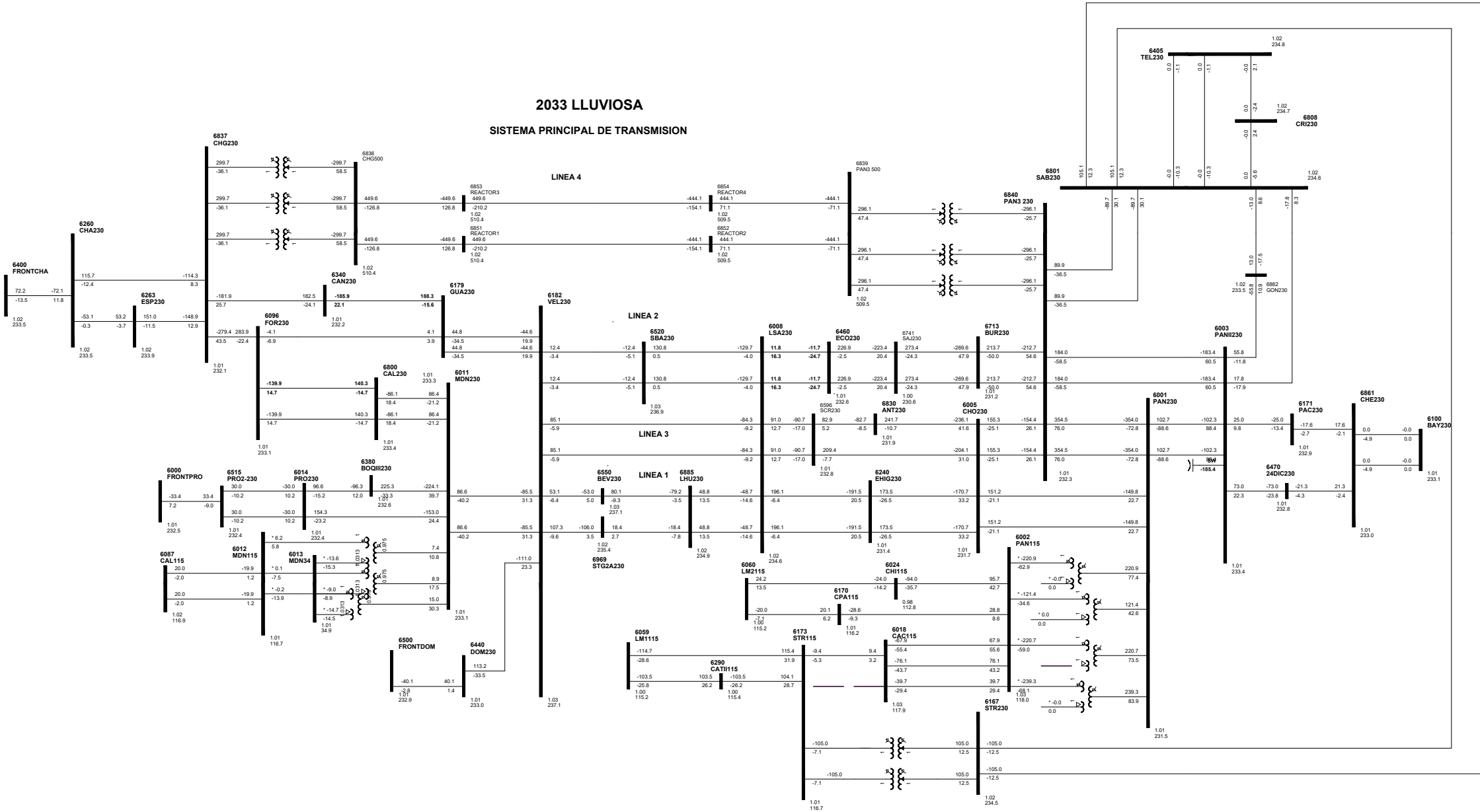
2033 LLUVIOSA

SISTEMA PRINCIPAL DE TRANSMISION

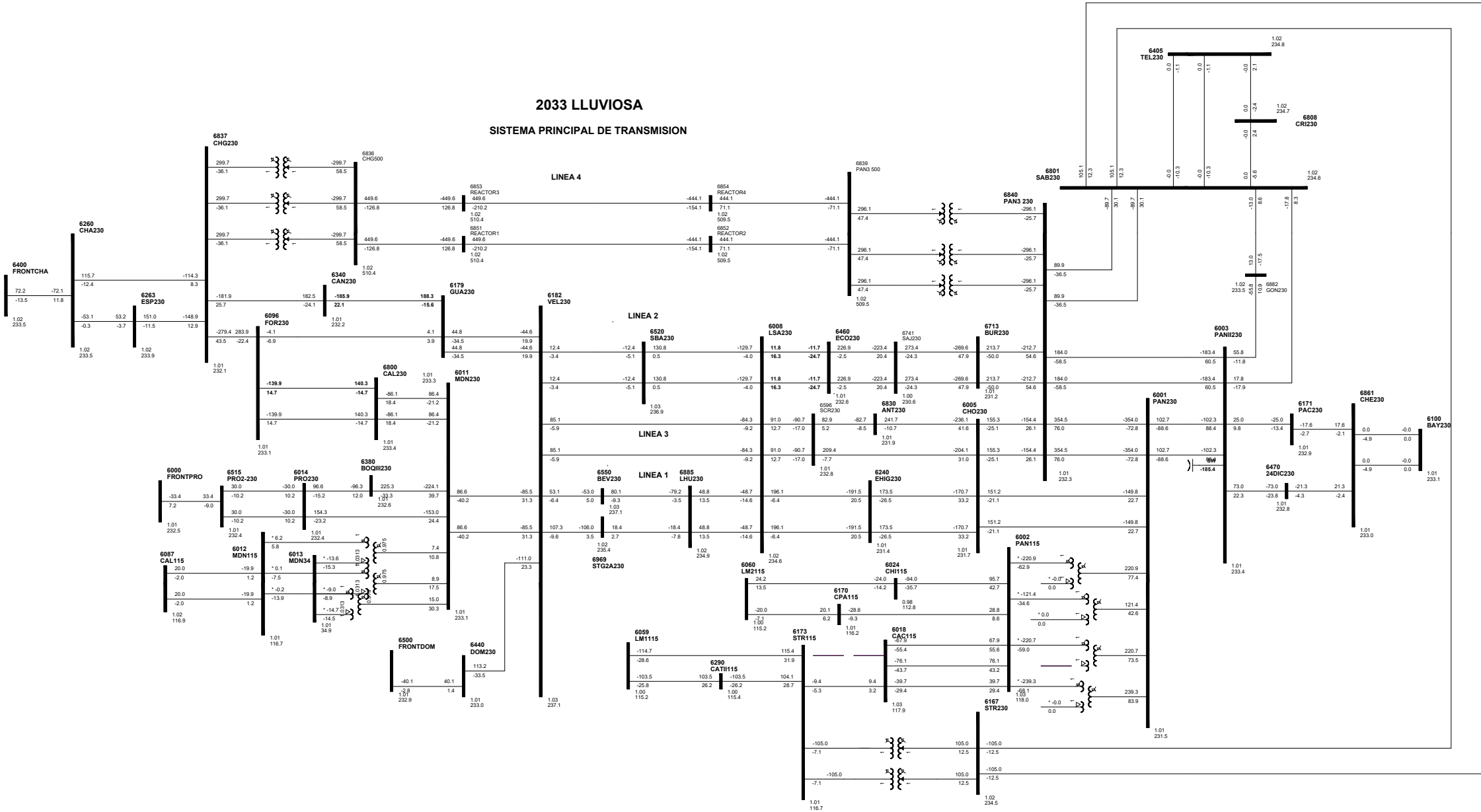




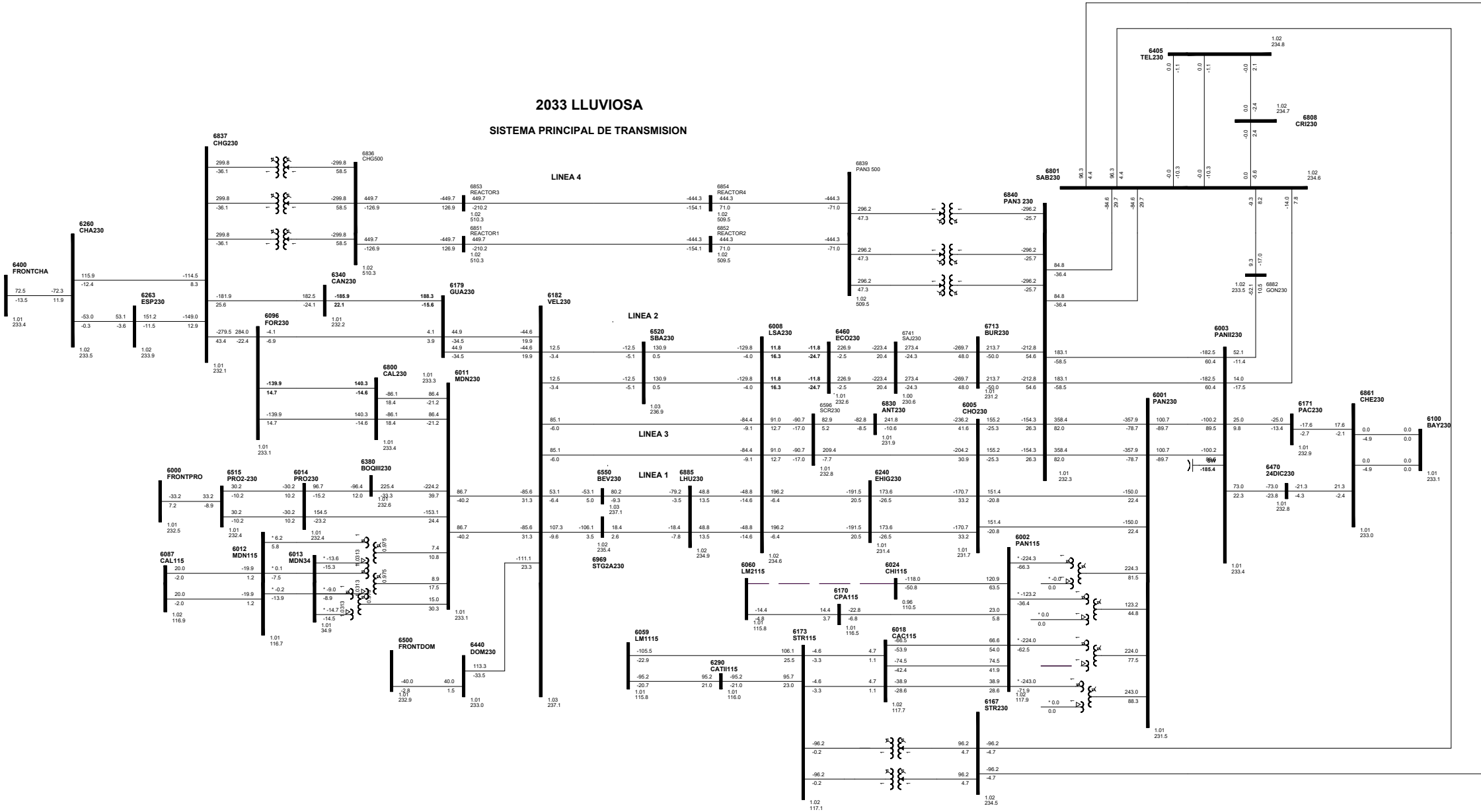
2033 LLUVIOSA  
SISTEMA PRINCIPAL DE TRANSMISION



2033 LLUVIOSA  
SISTEMA PRINCIPAL DE TRANSMISION

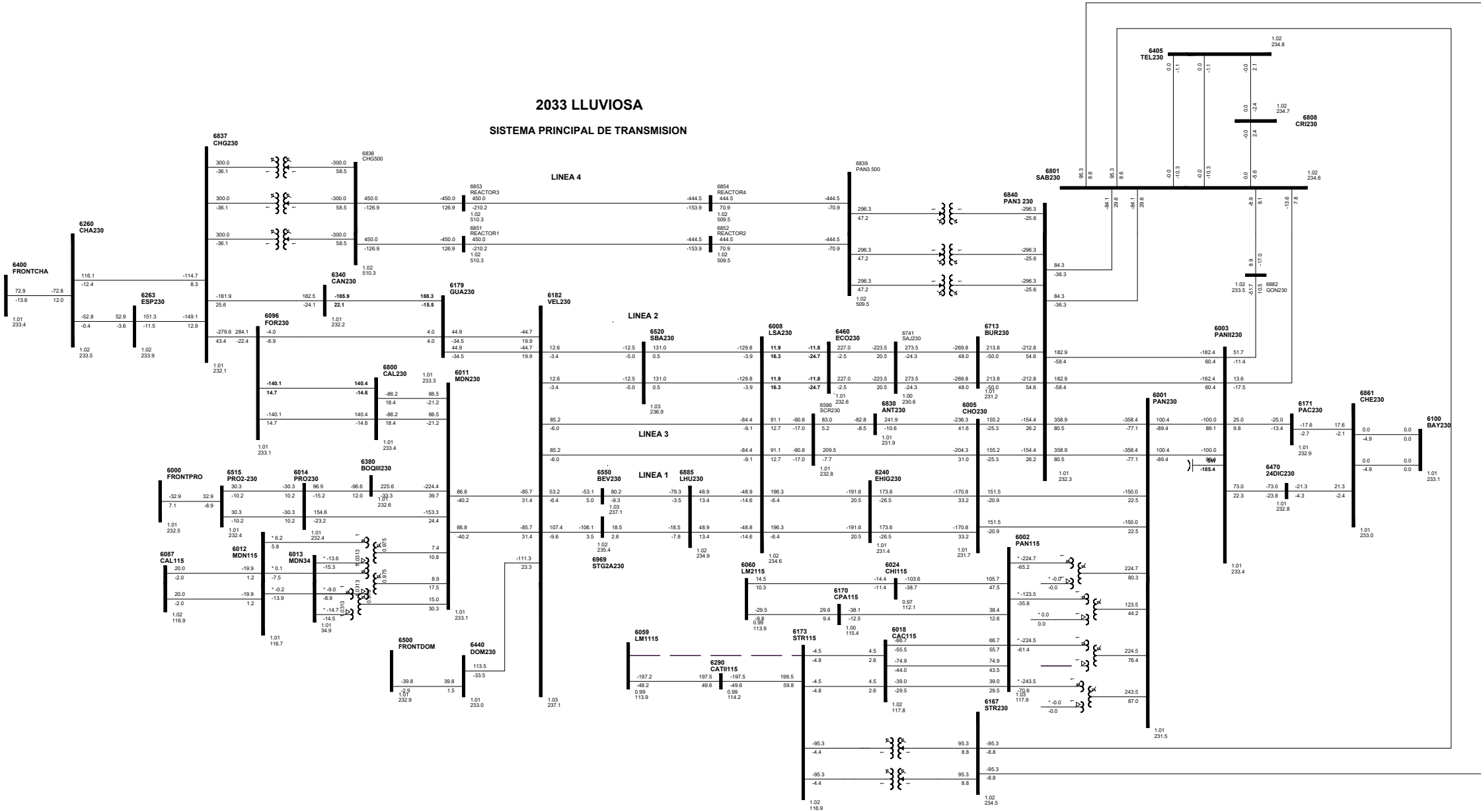


2033 LLUVIOSA  
SISTEMA PRINCIPAL DE TRANSMISION

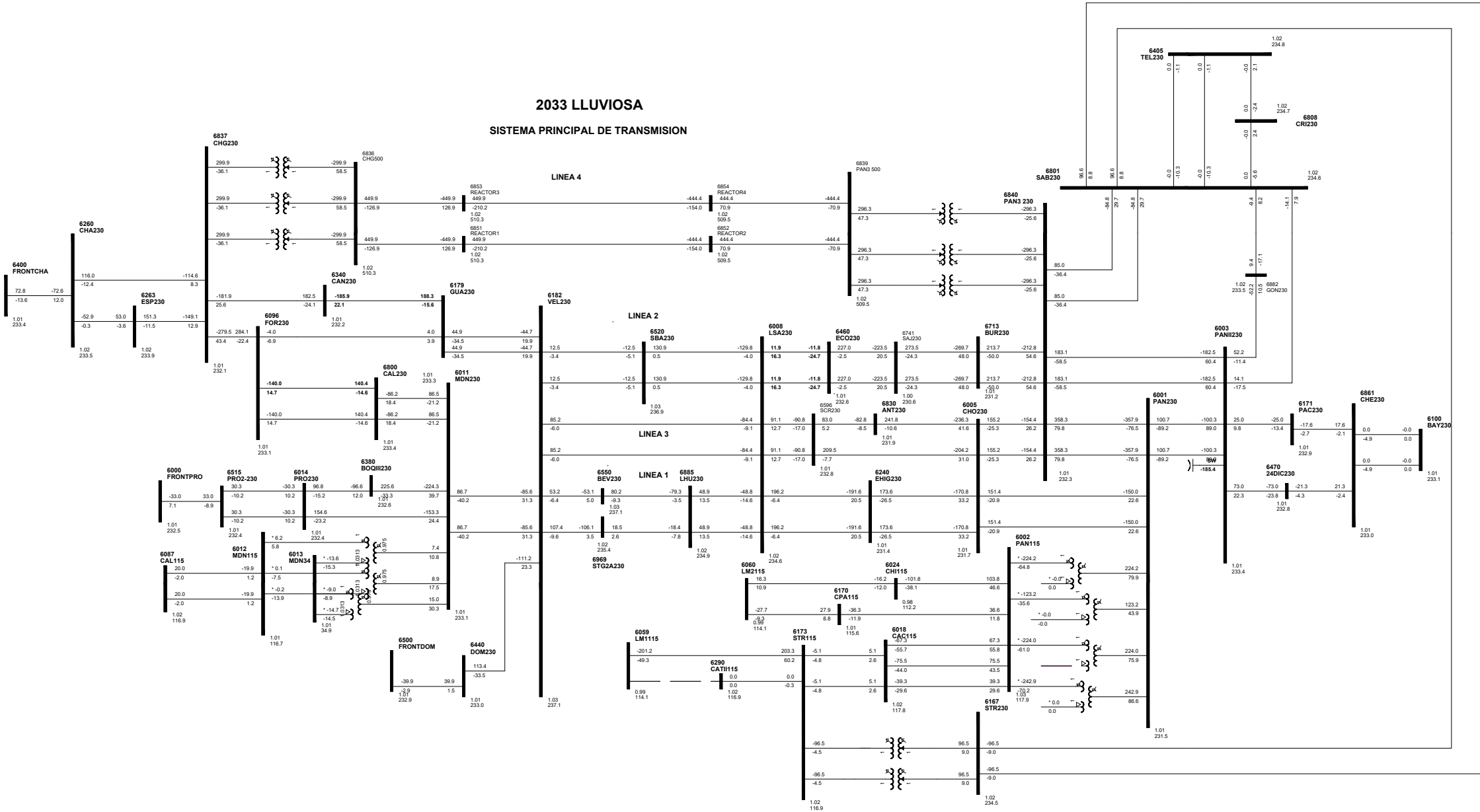


2033 LLUVIOSA

SISTEMA PRINCIPAL DE TRANSMISION

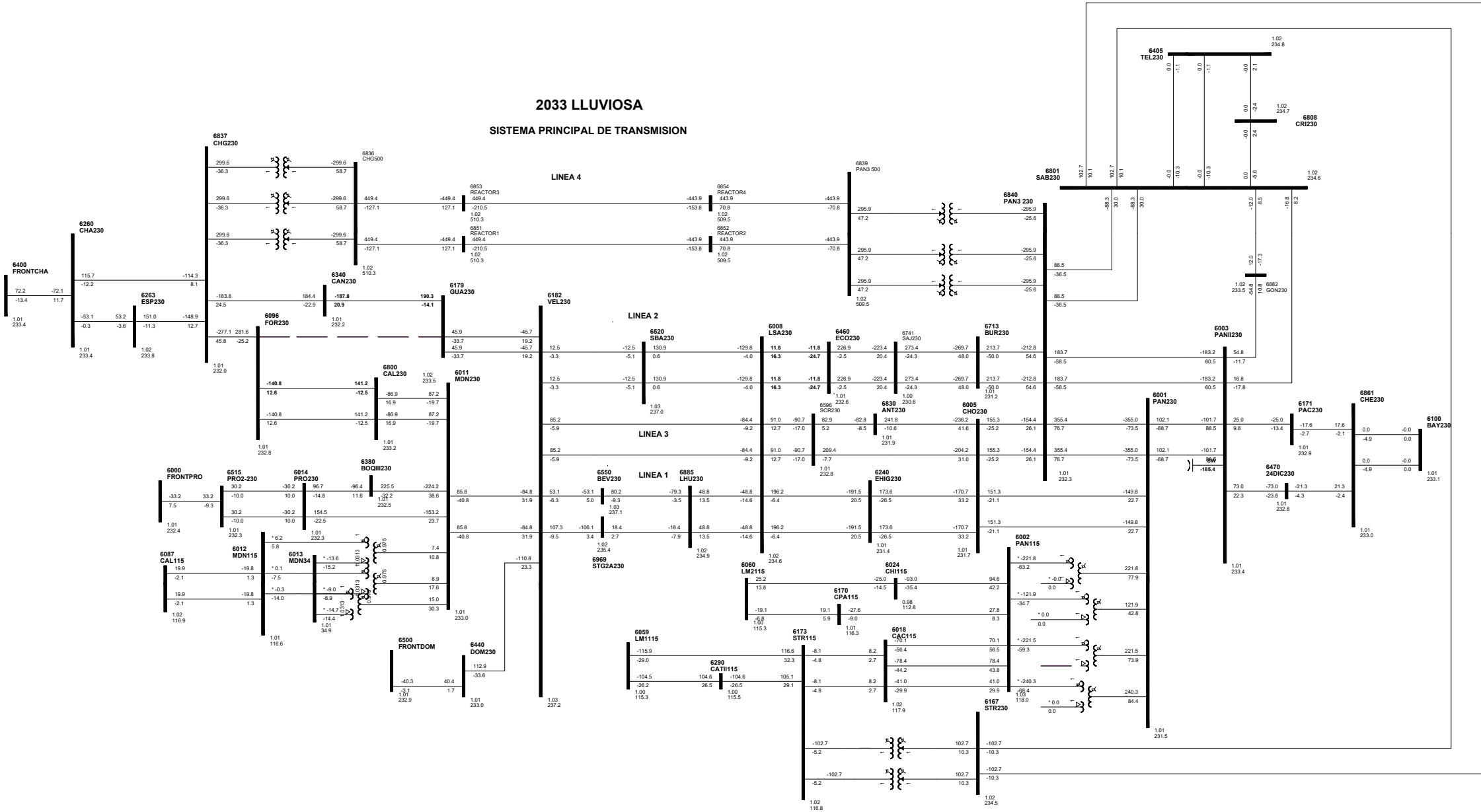


2033 LLUVIOSA  
SISTEMA PRINCIPAL DE TRANSMISION





2033 LLUVIOSA  
SISTEMA PRINCIPAL DE TRANSMISION

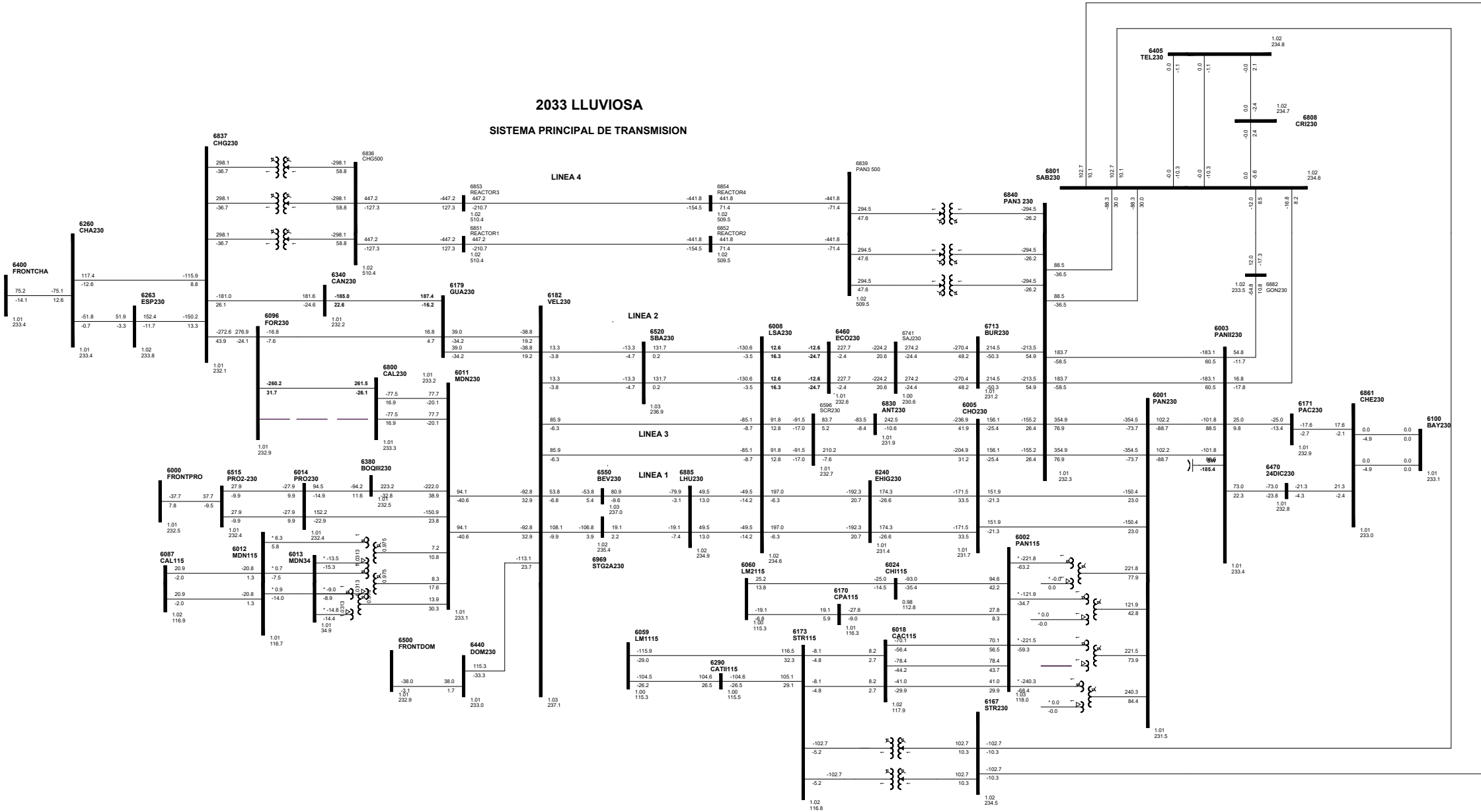




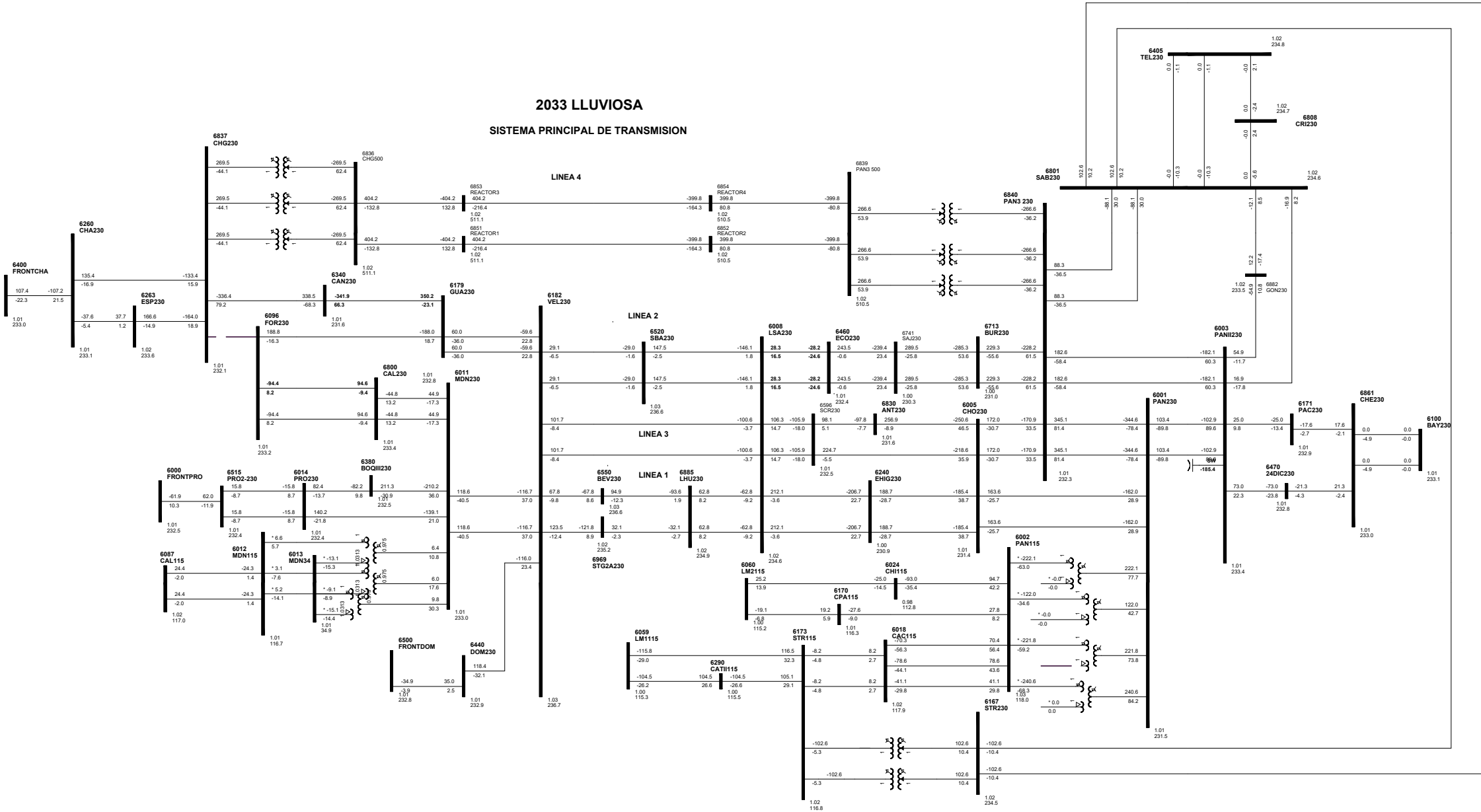


2033 LLUVIOSA

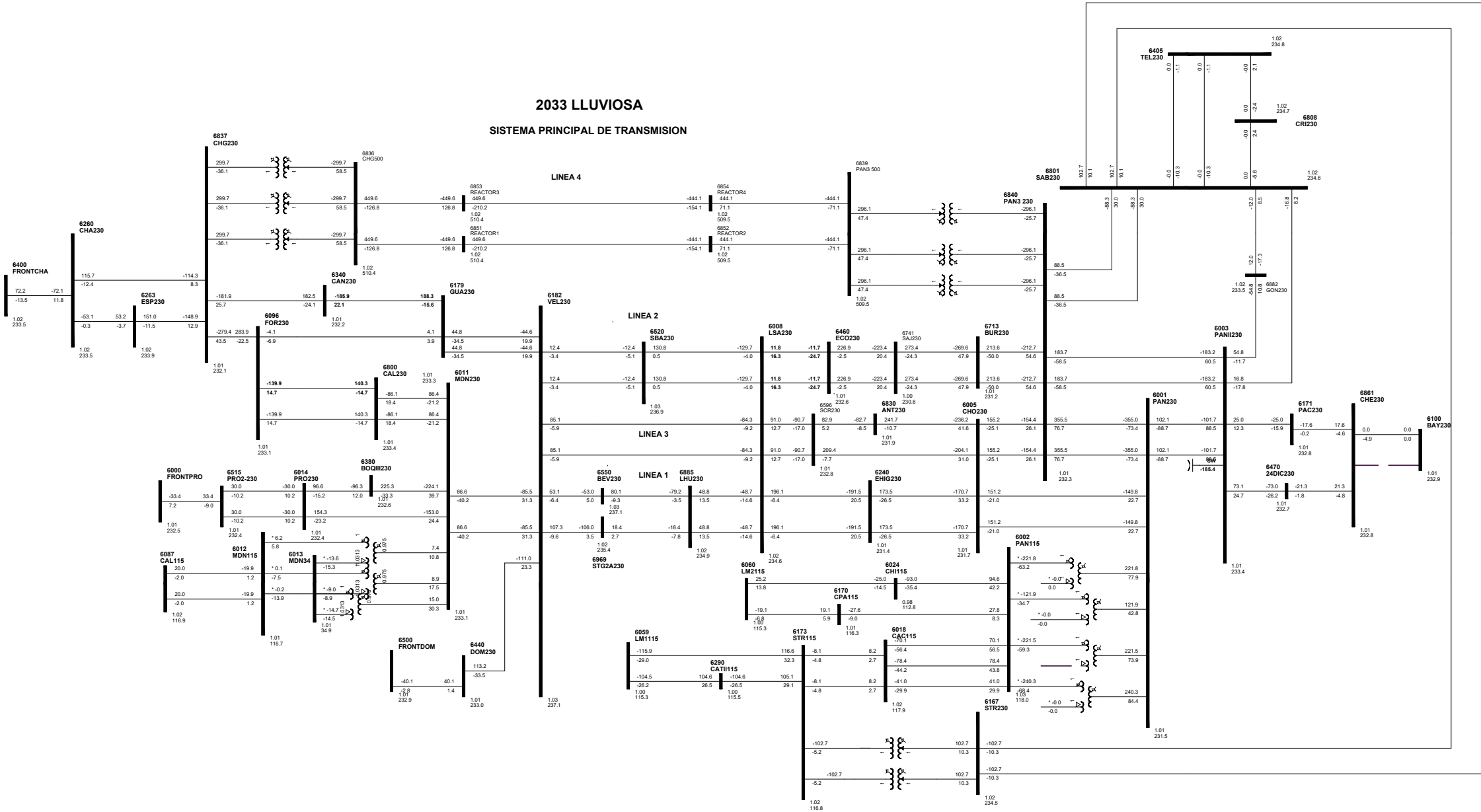
SISTEMA PRINCIPAL DE TRANSMISION



2033 LLUVIOSA  
SISTEMA PRINCIPAL DE TRANSMISION



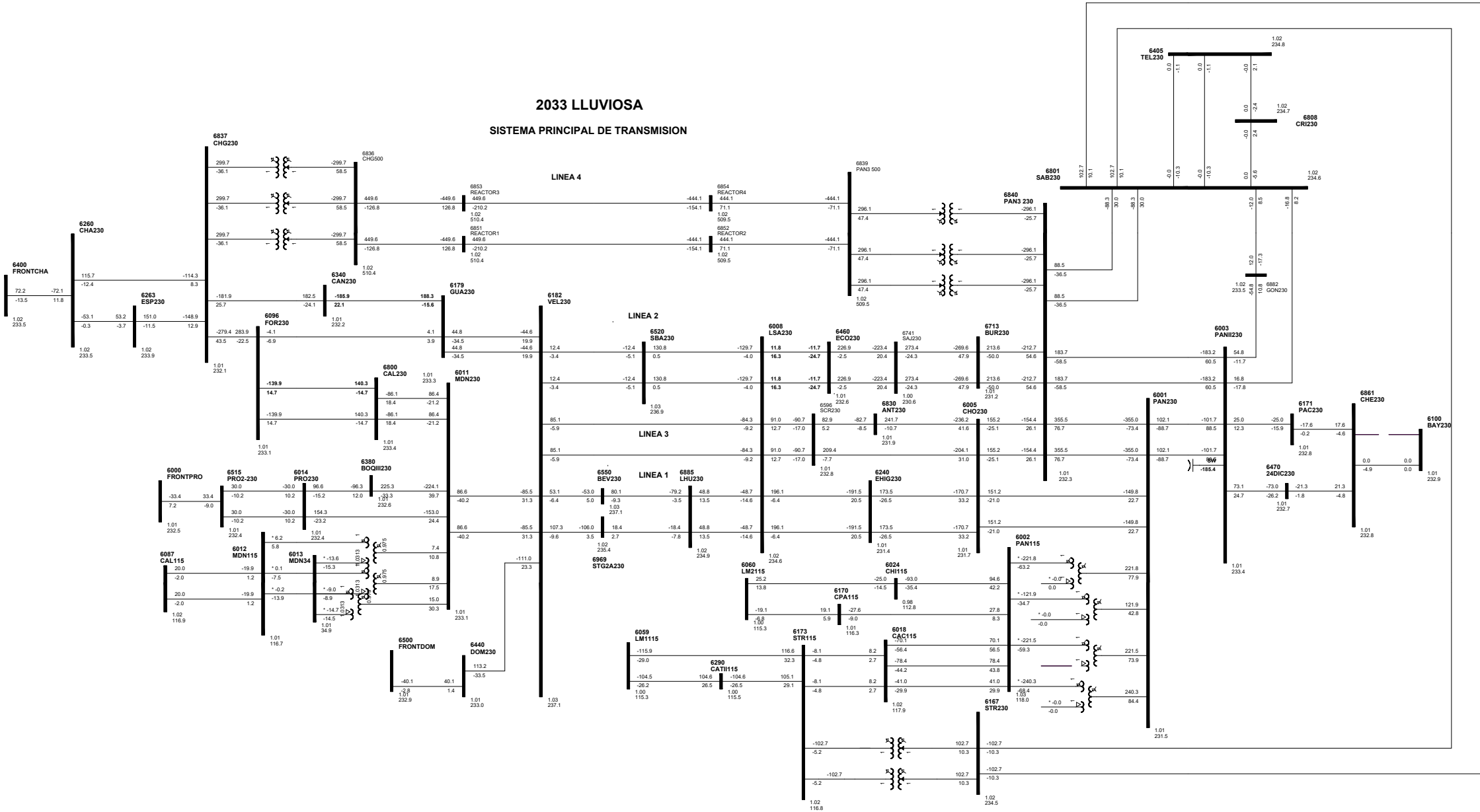
2033 LLUVIOSA  
SISTEMA PRINCIPAL DE TRANSMISION



# C59-6100-6861-2A

2033 LLUVIOSA

SISTEMA PRINCIPAL DE TRANSMISION





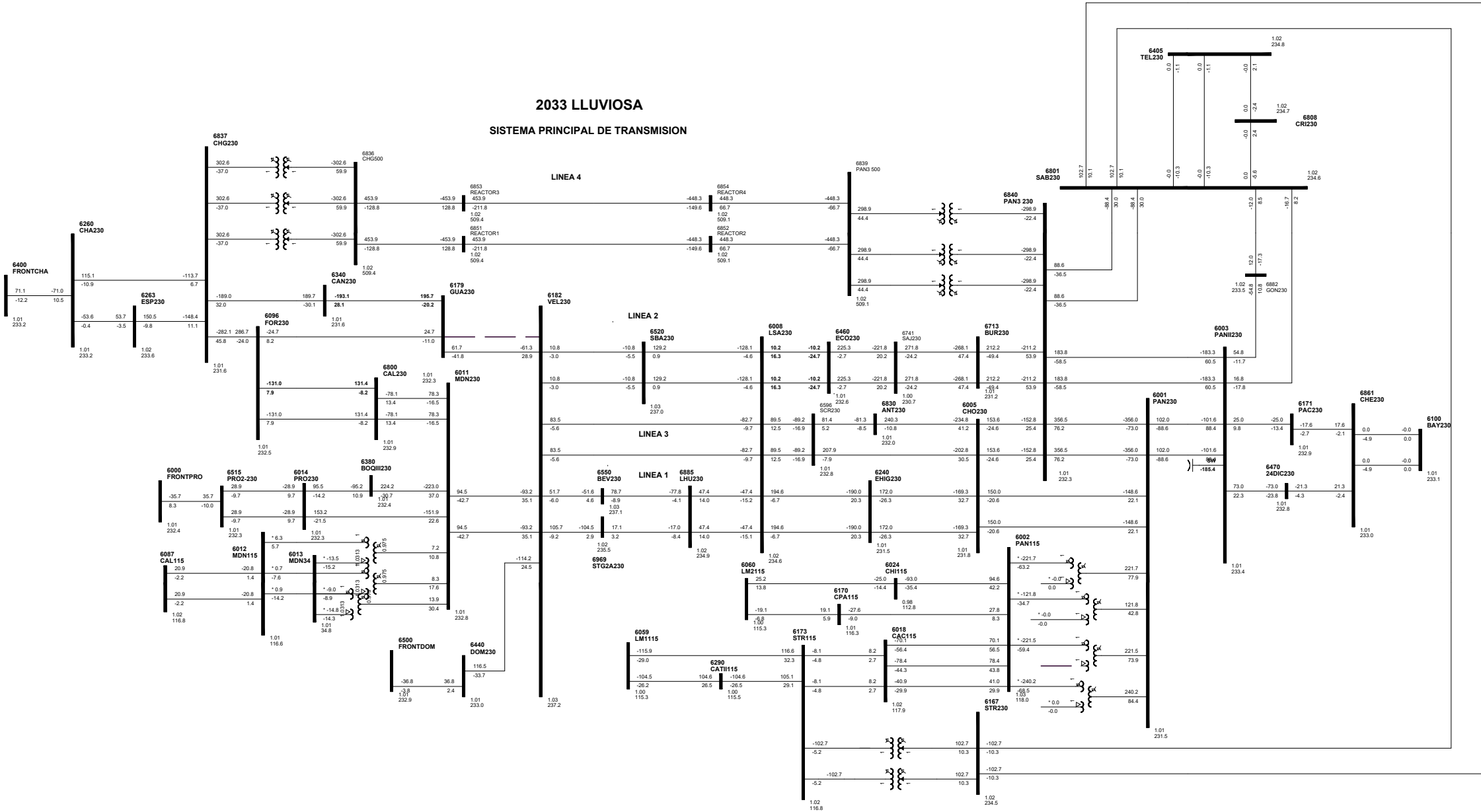




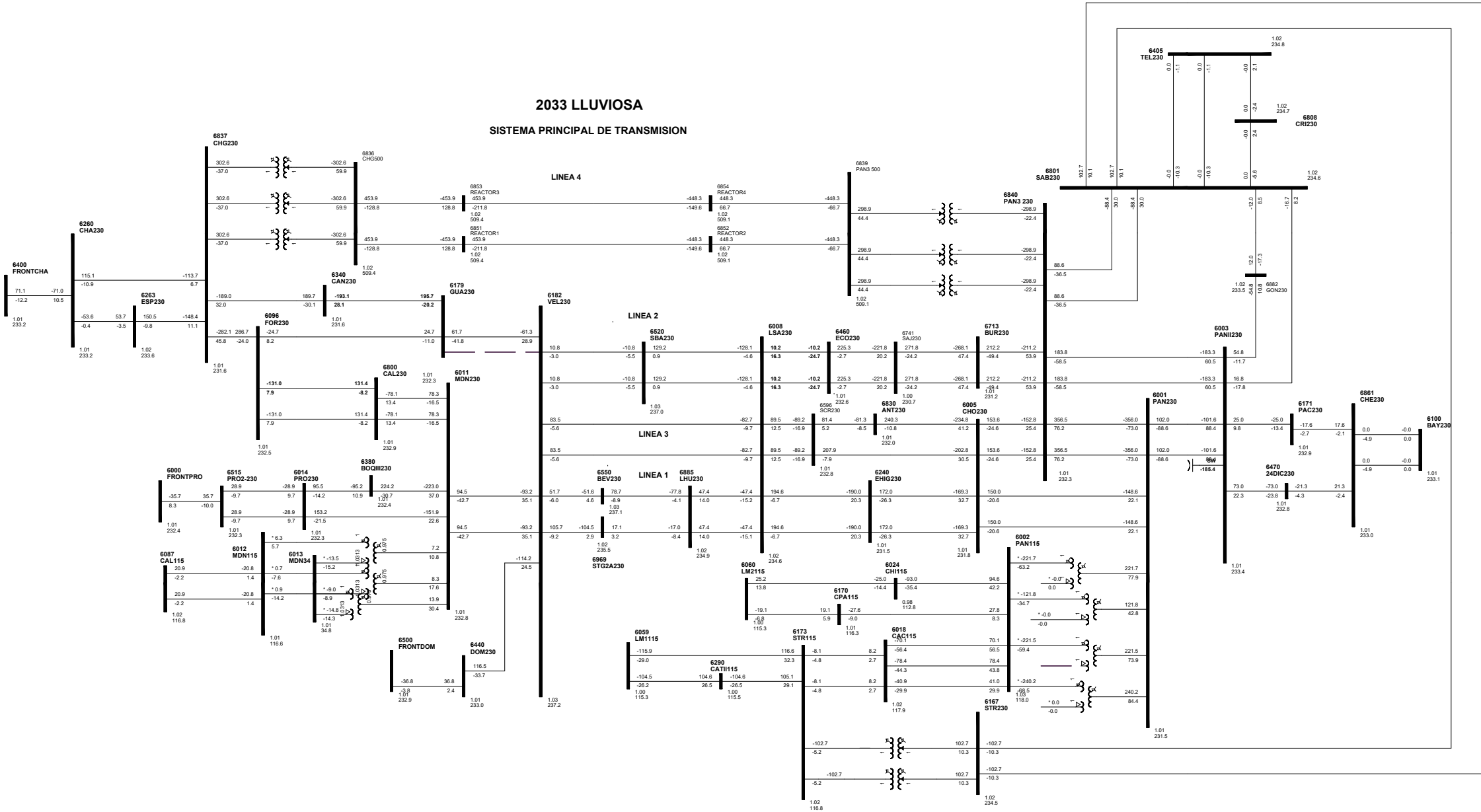




2033 LLUVIOSA  
SISTEMA PRINCIPAL DE TRANSMISION

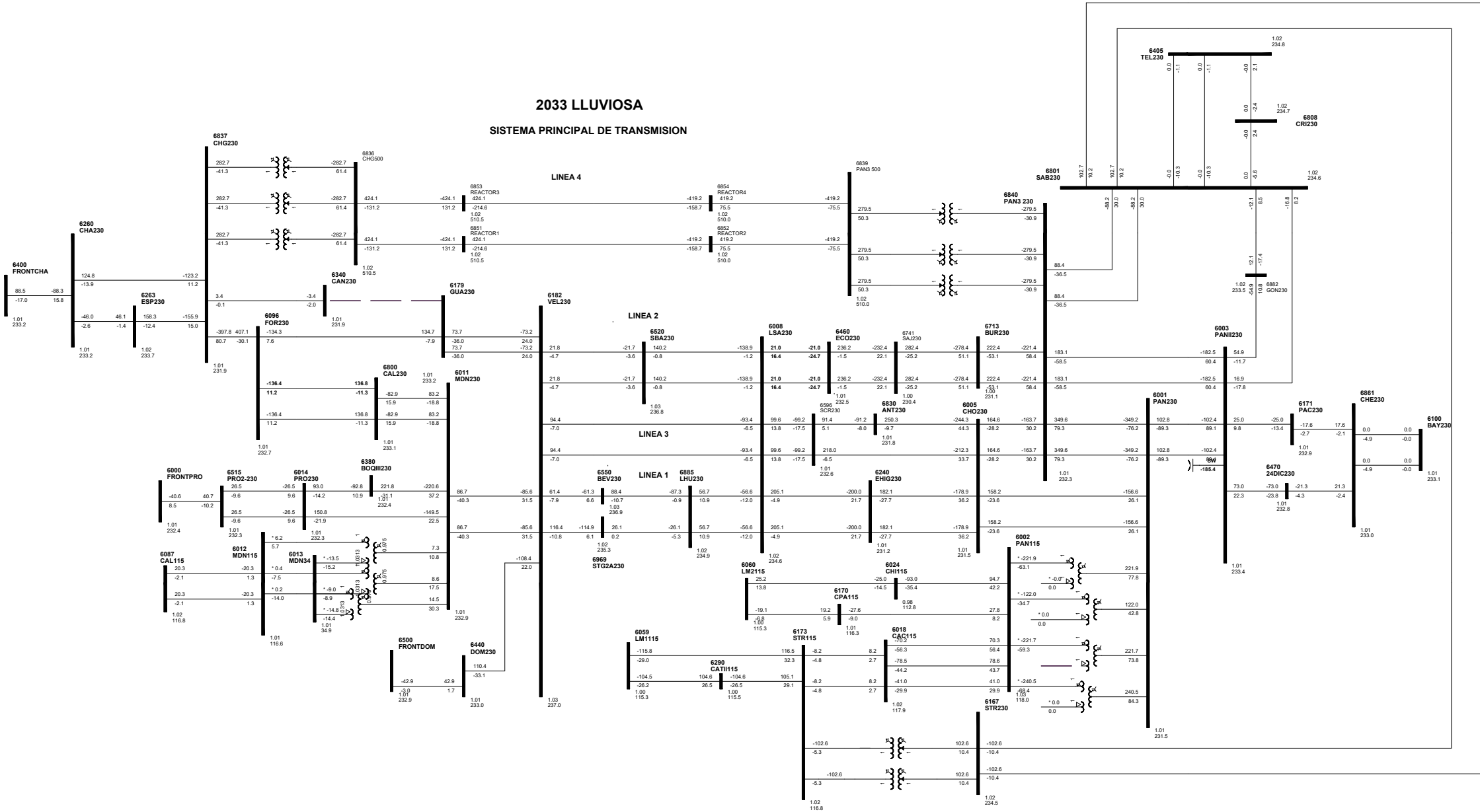


2033 LLUVIOSA  
SISTEMA PRINCIPAL DE TRANSMISION



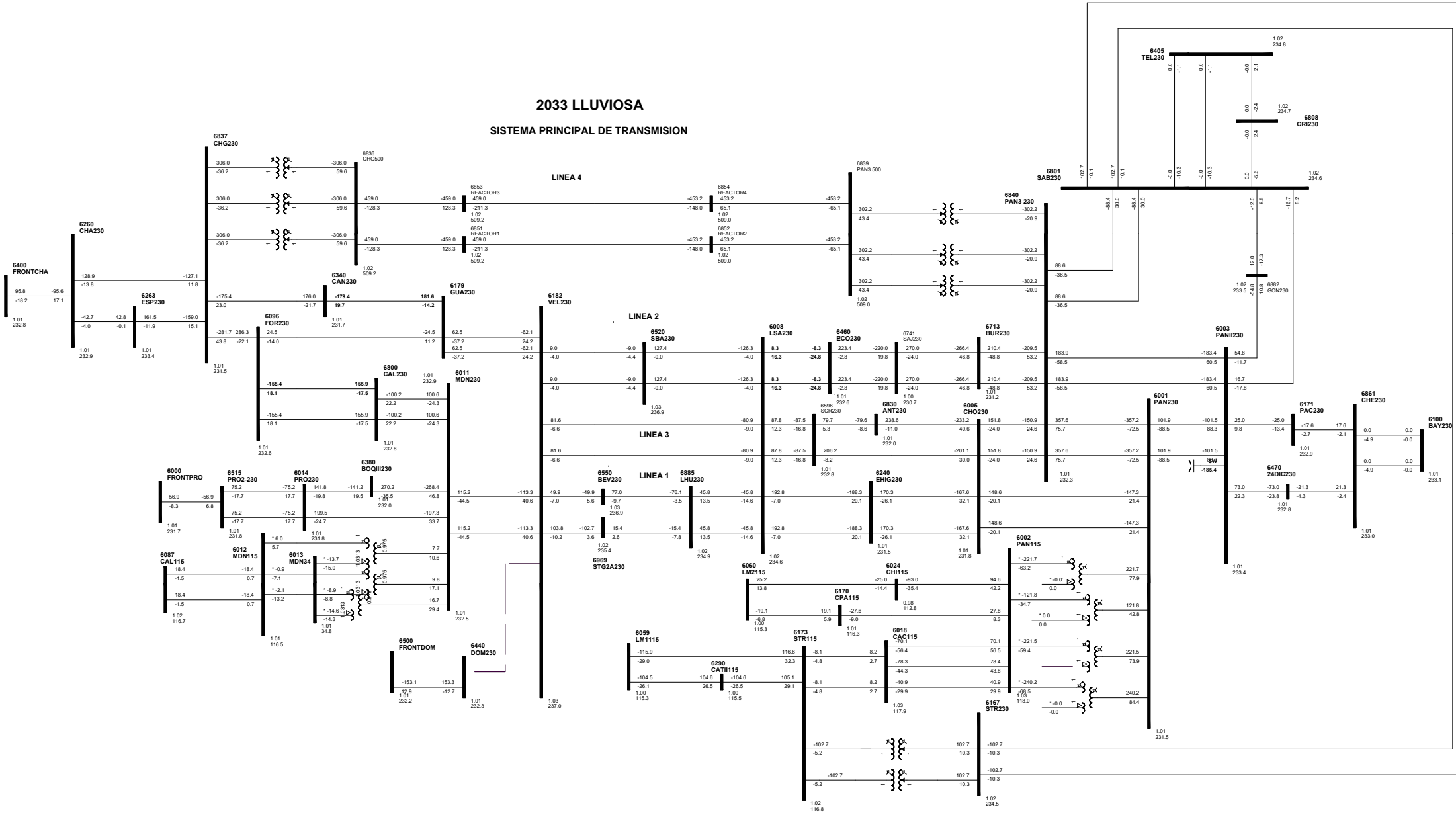
2033 LLUVIOSA

SISTEMA PRINCIPAL DE TRANSMISION



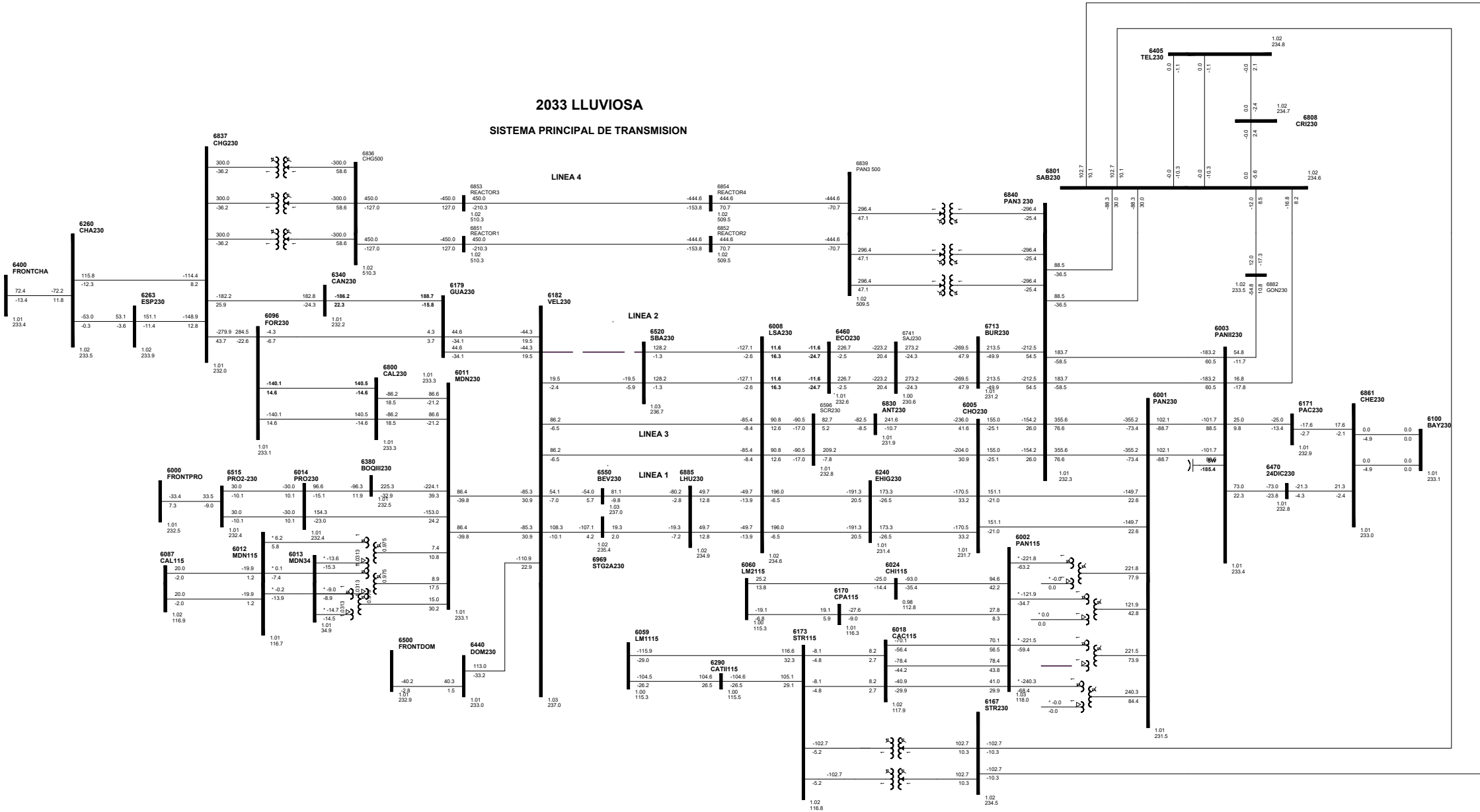
2033 LLUVIOSA

SISTEMA PRINCIPAL DE TRANSMISION



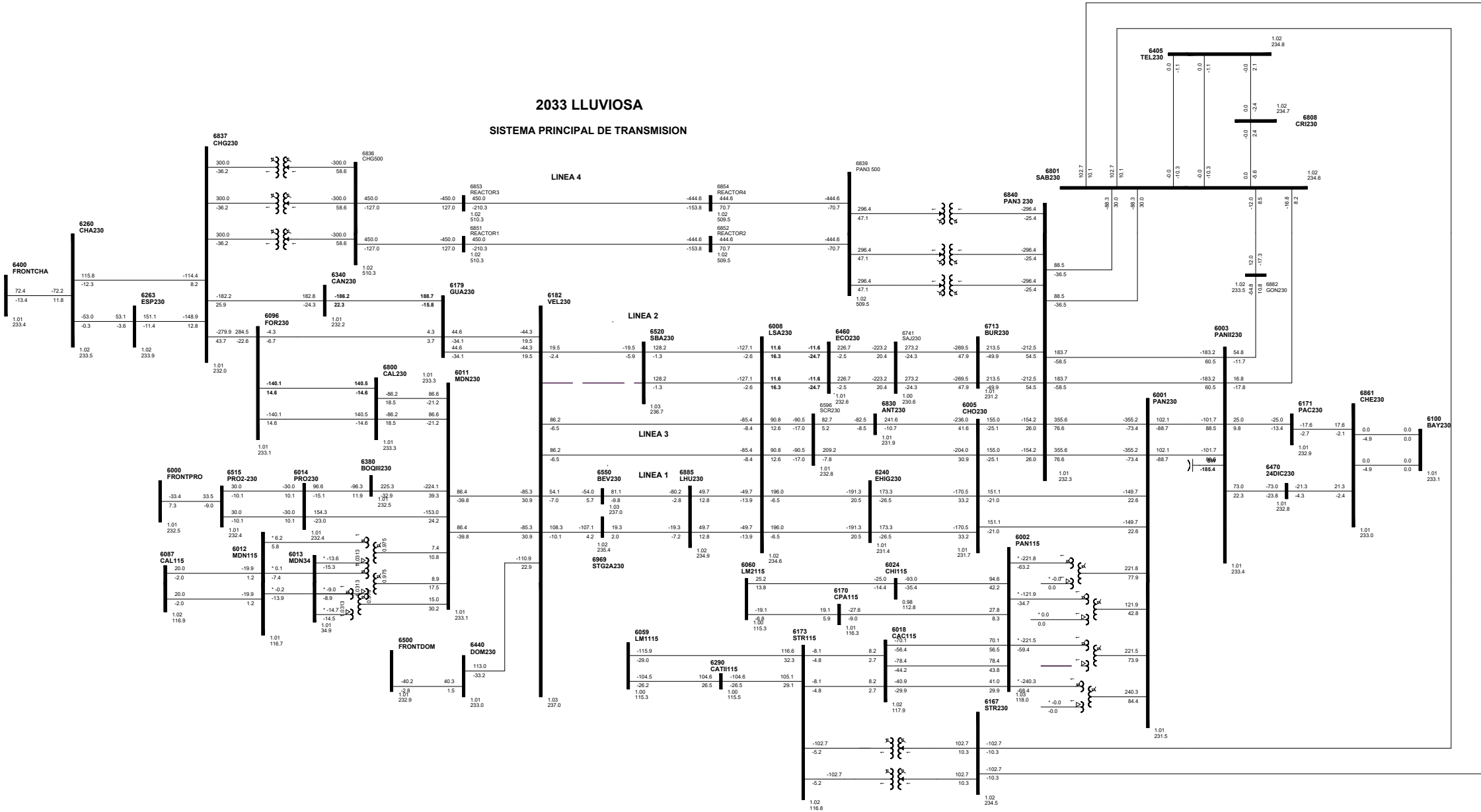
# C68-6182-6520-4B

## 2033 LLUVIOSA SISTEMA PRINCIPAL DE TRANSMISION

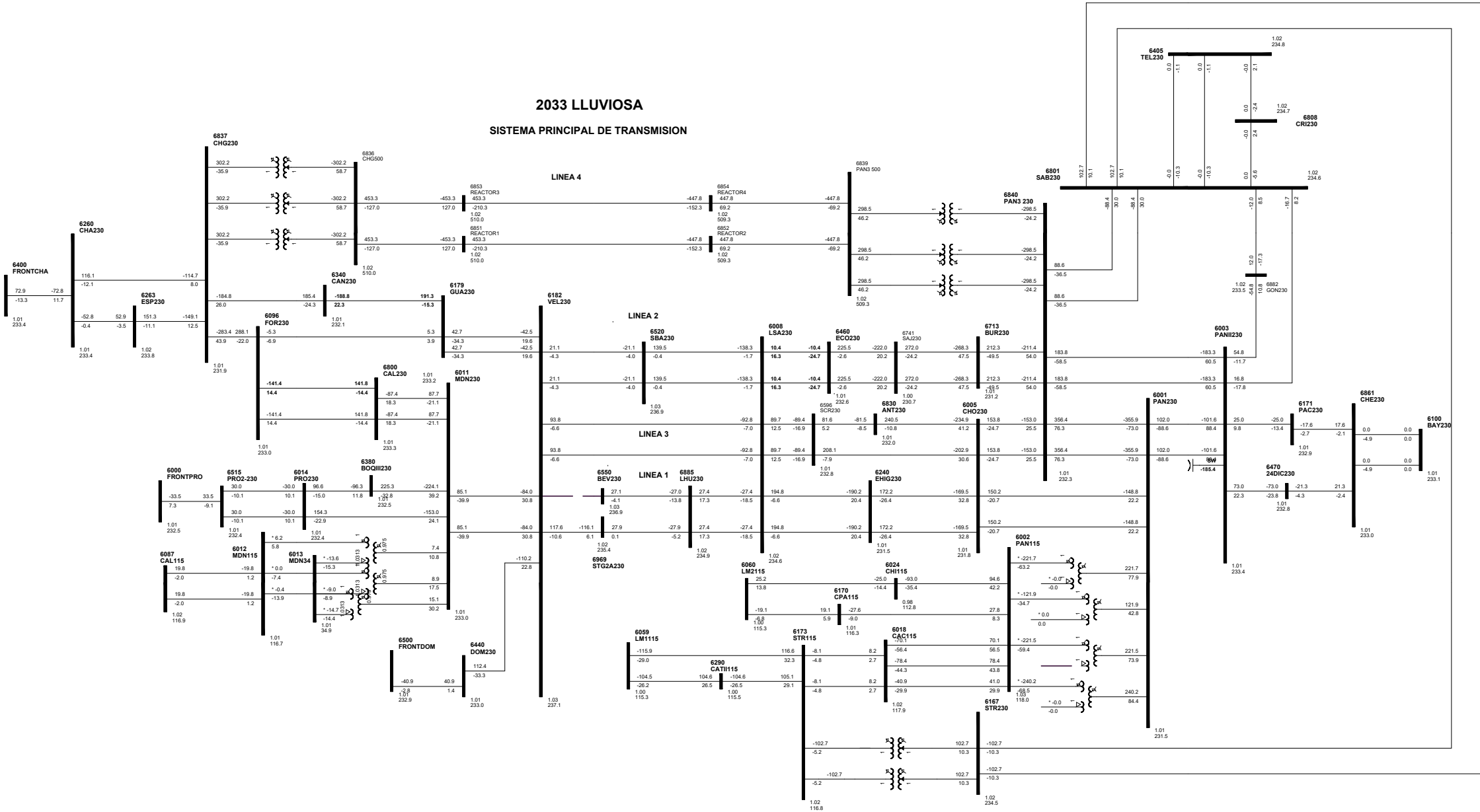


2033 LLUVIOSA

SISTEMA PRINCIPAL DE TRANSMISION



2033 LLUVIOSA  
SISTEMA PRINCIPAL DE TRANSMISION

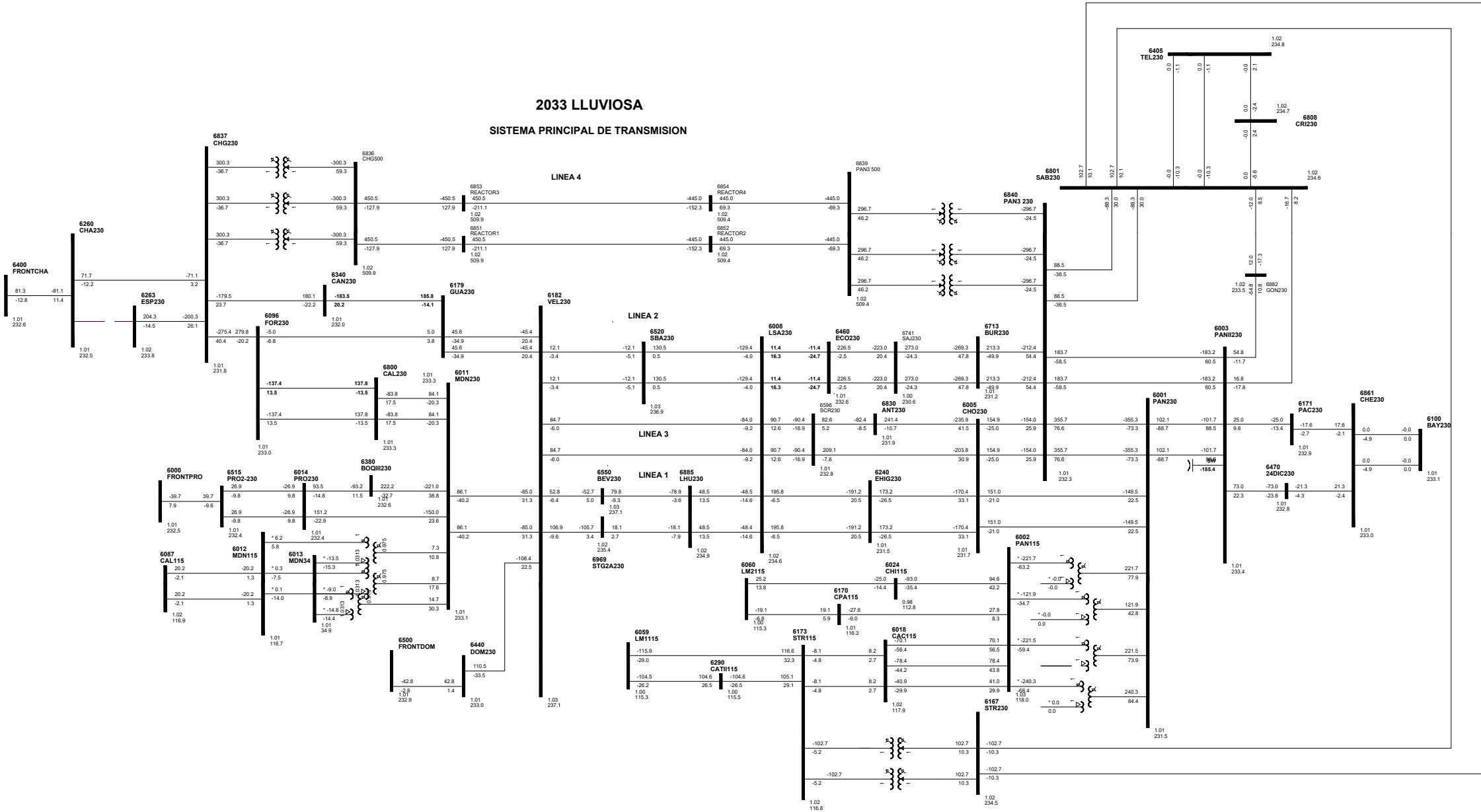






2033 LLUVIOSA

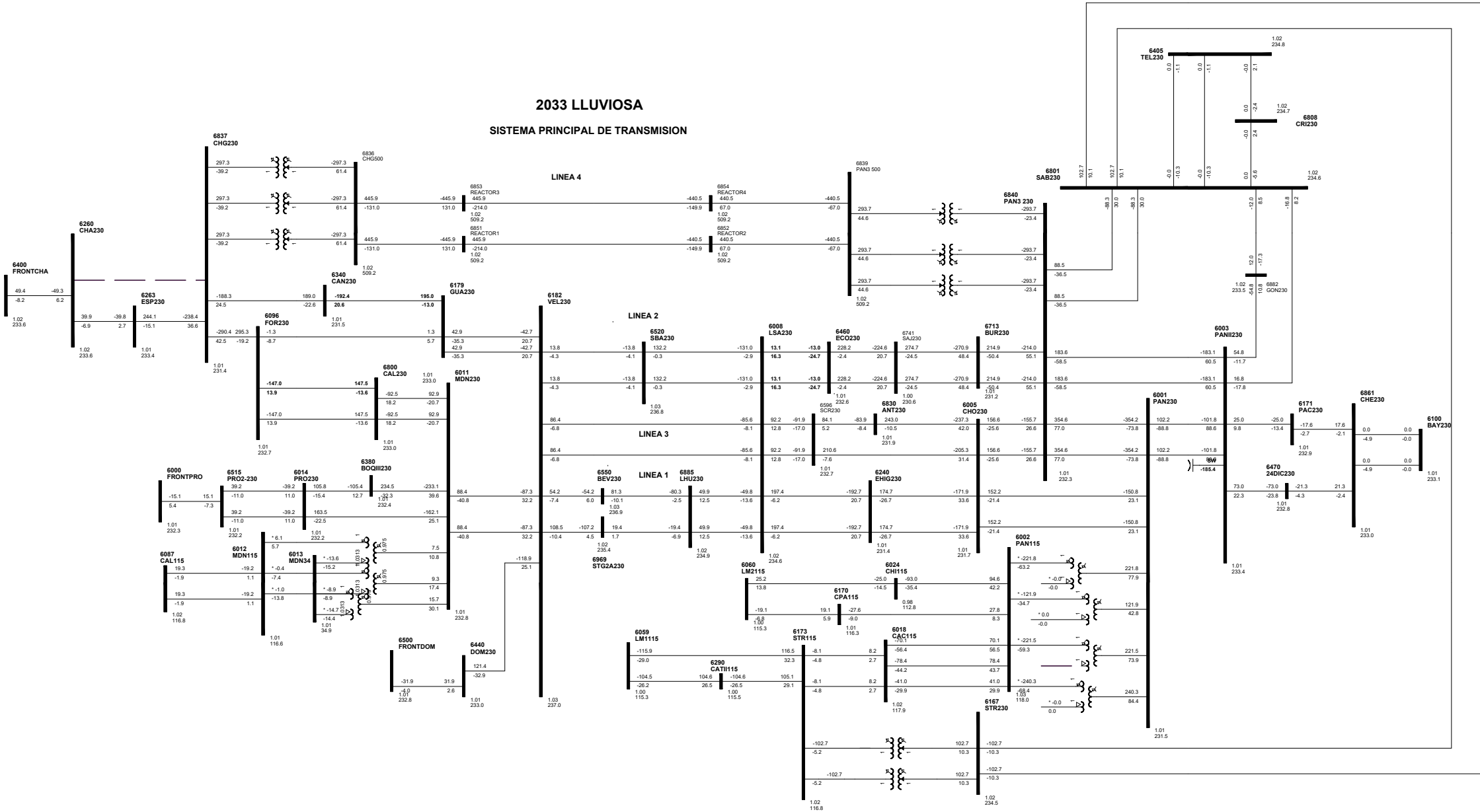
SISTEMA PRINCIPAL DE TRANSMISION



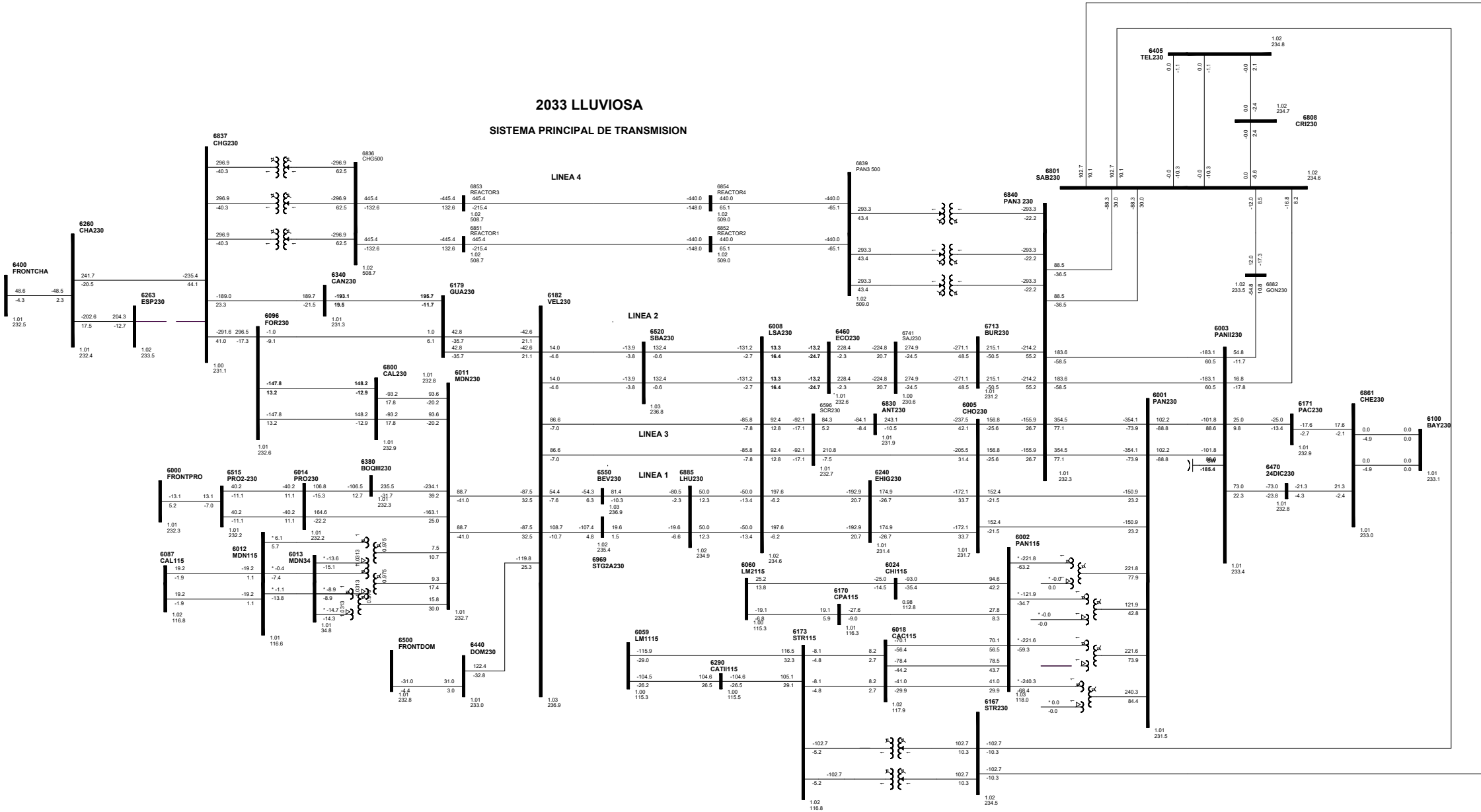


2033 LLUVIOSA

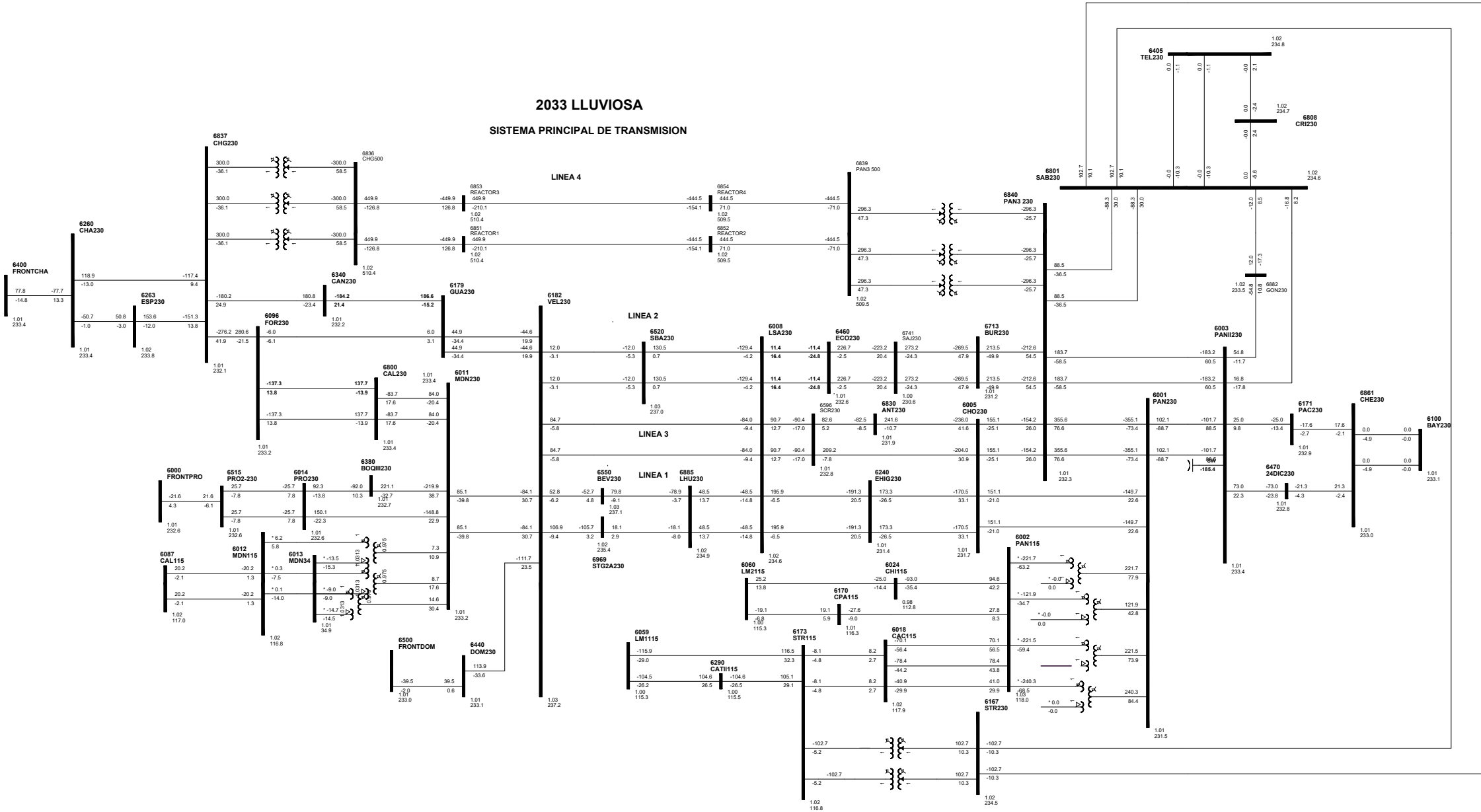
SISTEMA PRINCIPAL DE TRANSMISION



2033 LLUVIOSA  
SISTEMA PRINCIPAL DE TRANSMISION

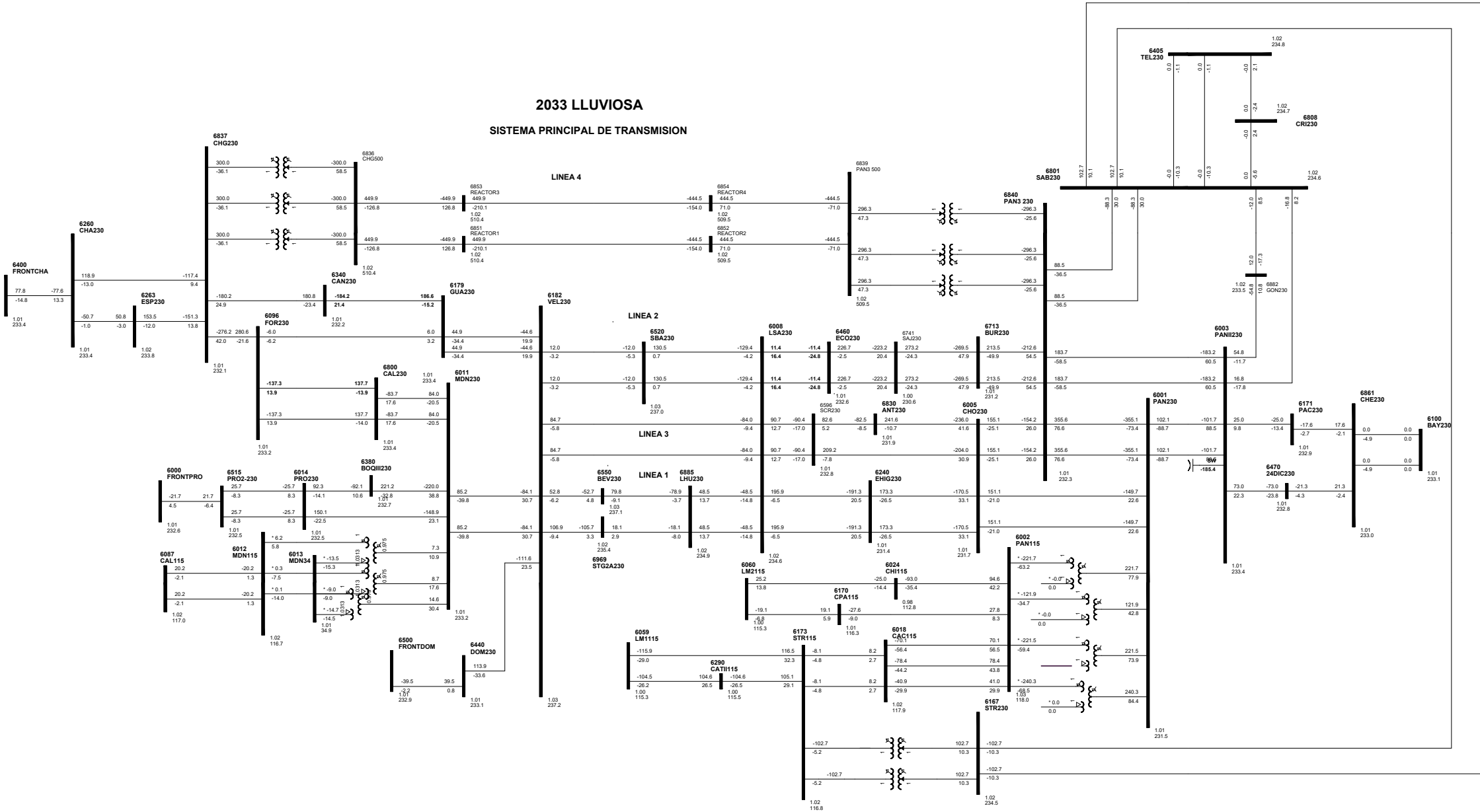


2033 LLUVIOSA  
SISTEMA PRINCIPAL DE TRANSMISION



2033 LLUVIOSA

SISTEMA PRINCIPAL DE TRANSMISION



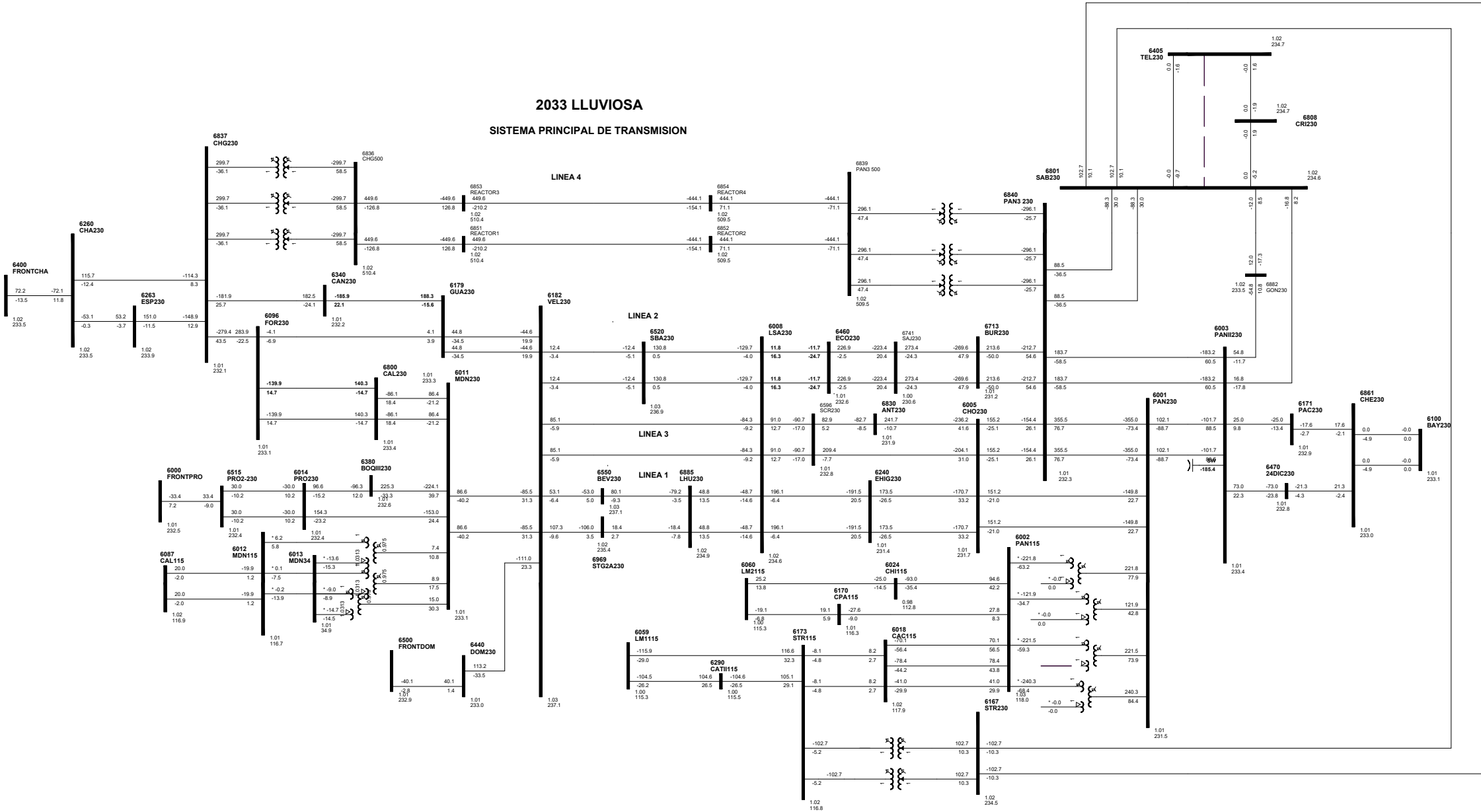




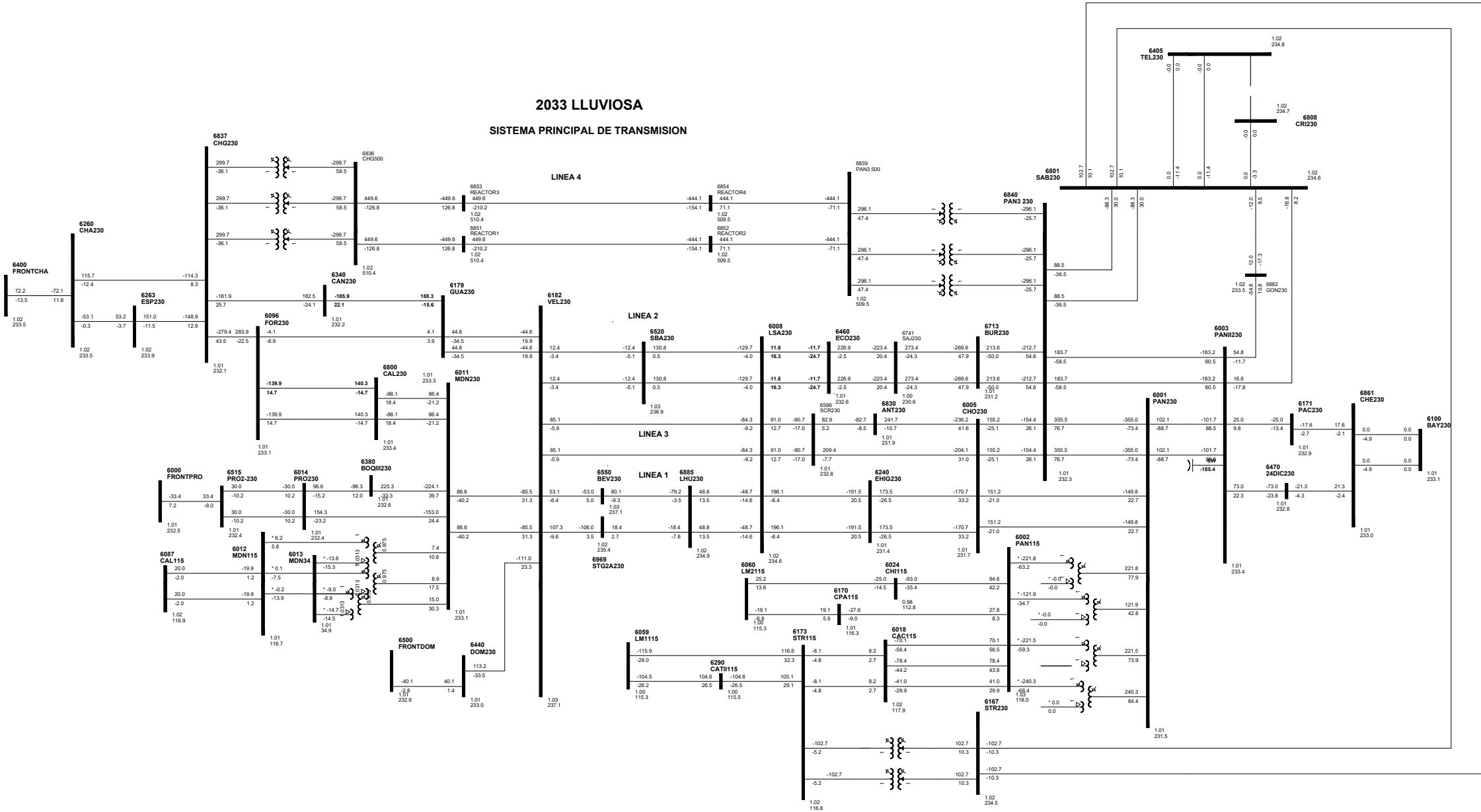




2033 LLUVIOSA  
SISTEMA PRINCIPAL DE TRANSMISION

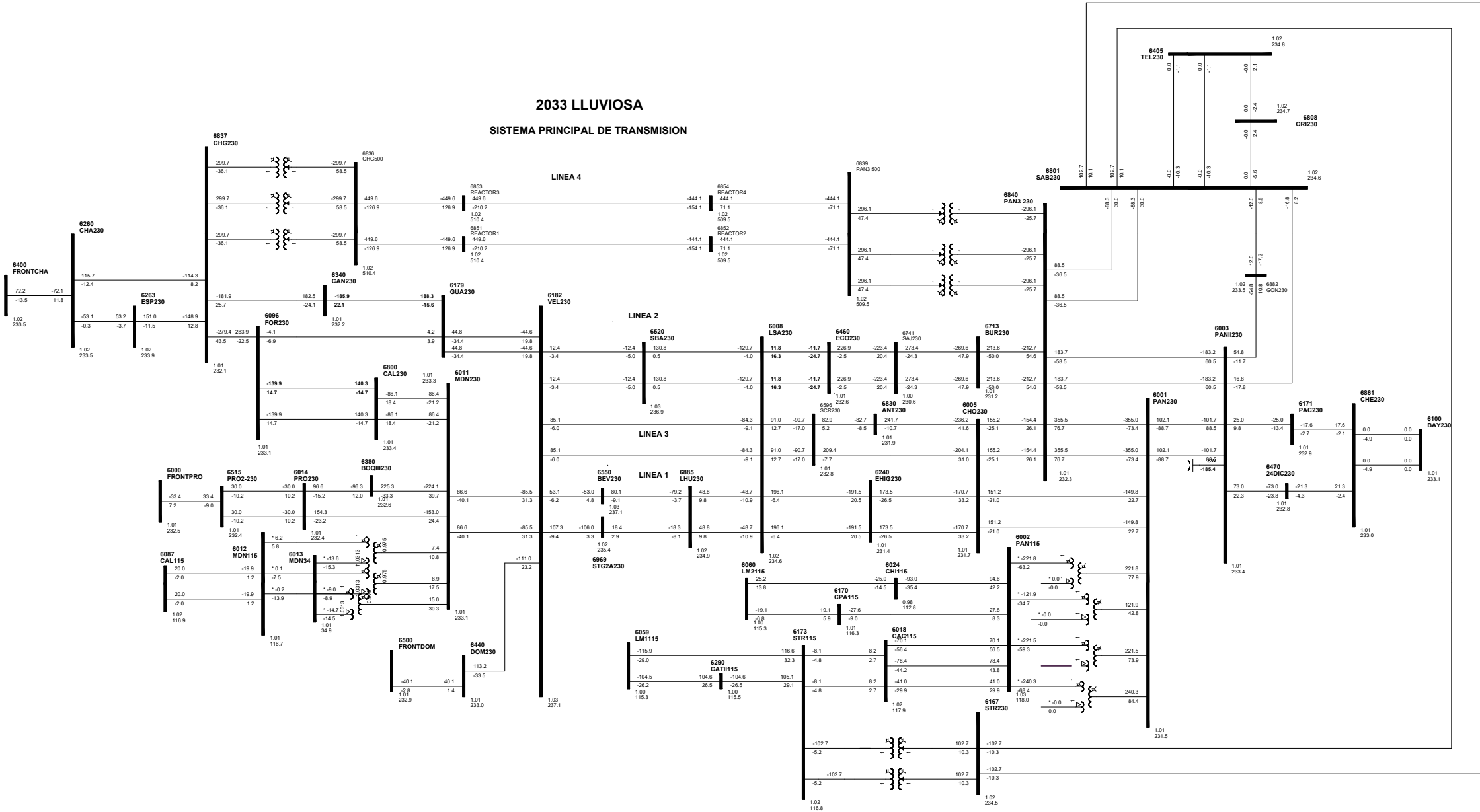


2033 LLUVIOSA  
SISTEMA PRINCIPAL DE TRANSMISION



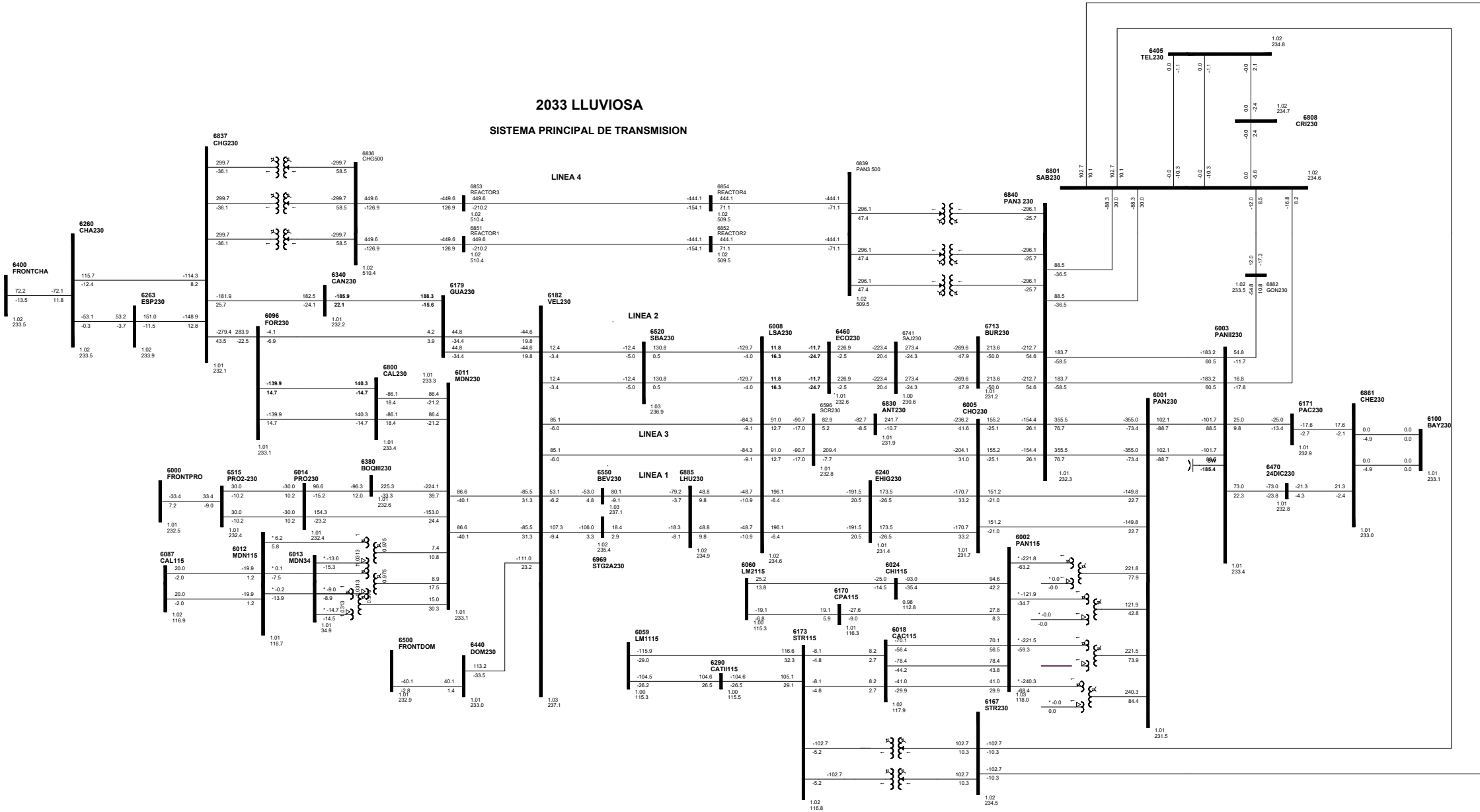
2033 LLUVIOSA

SISTEMA PRINCIPAL DE TRANSMISION



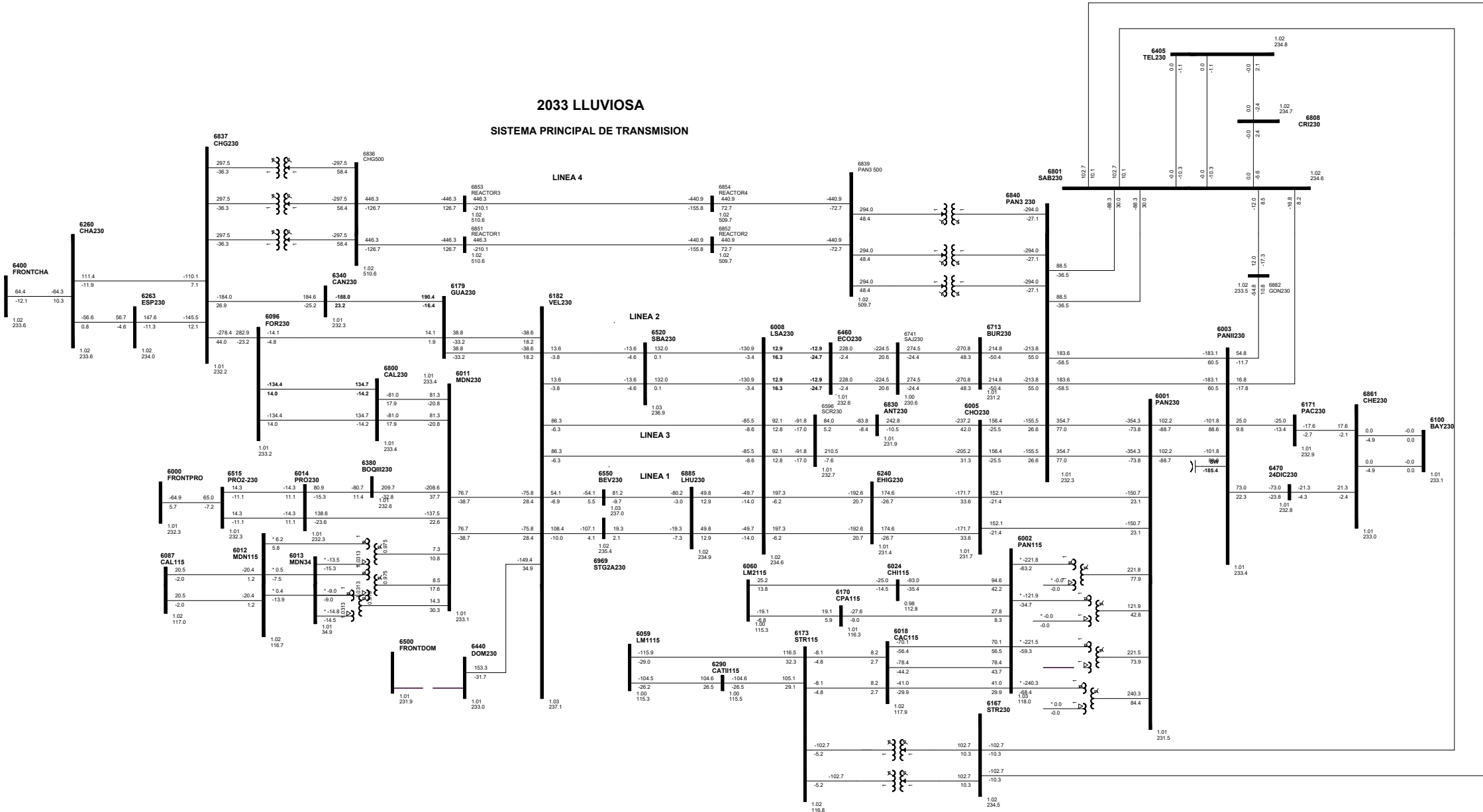
2033 LLUVIOSA

SISTEMA PRINCIPAL DE TRANSMISION



2033 LLUVIOSA

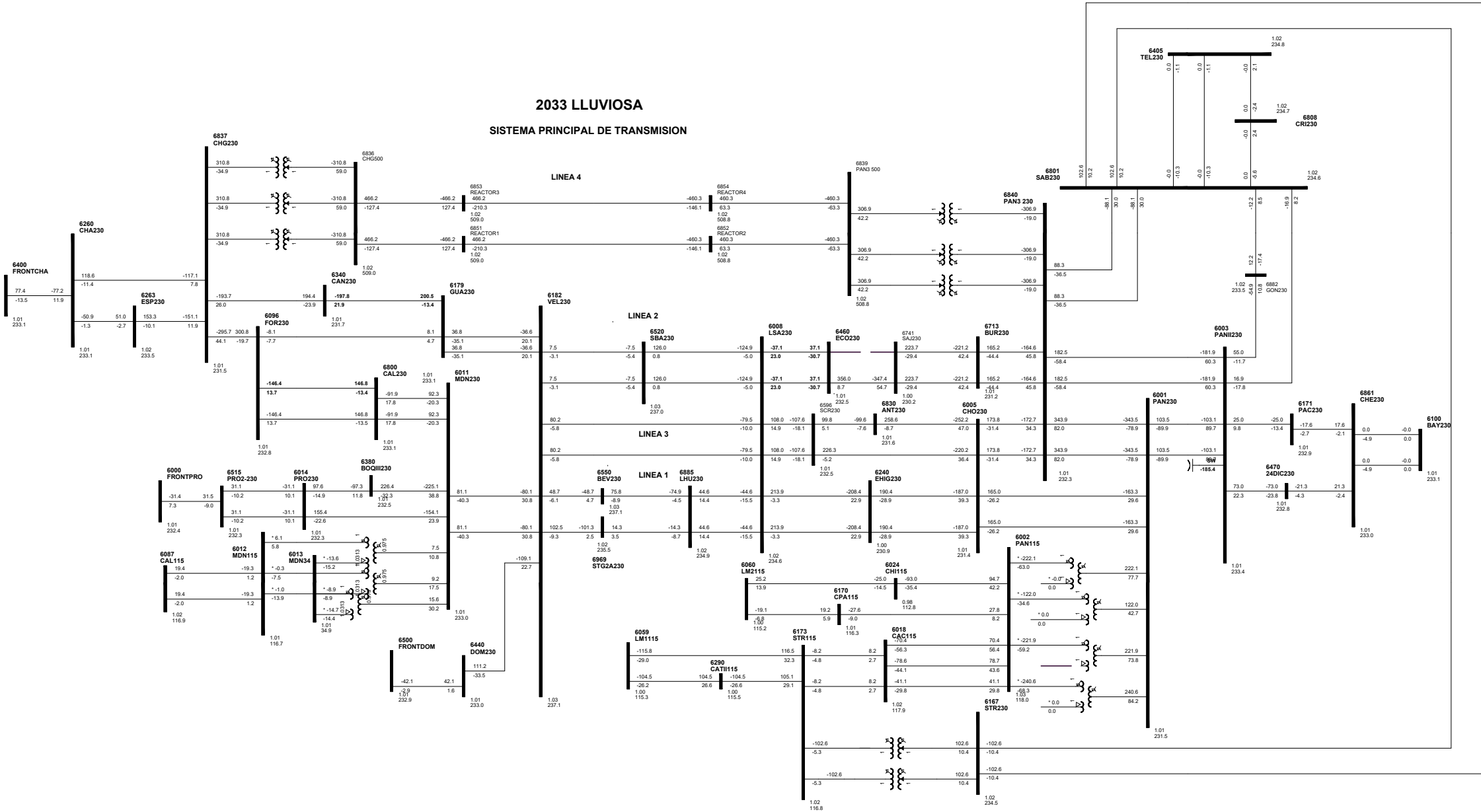
SISTEMA PRINCIPAL DE TRANSMISION





2033 LLUVIOSA

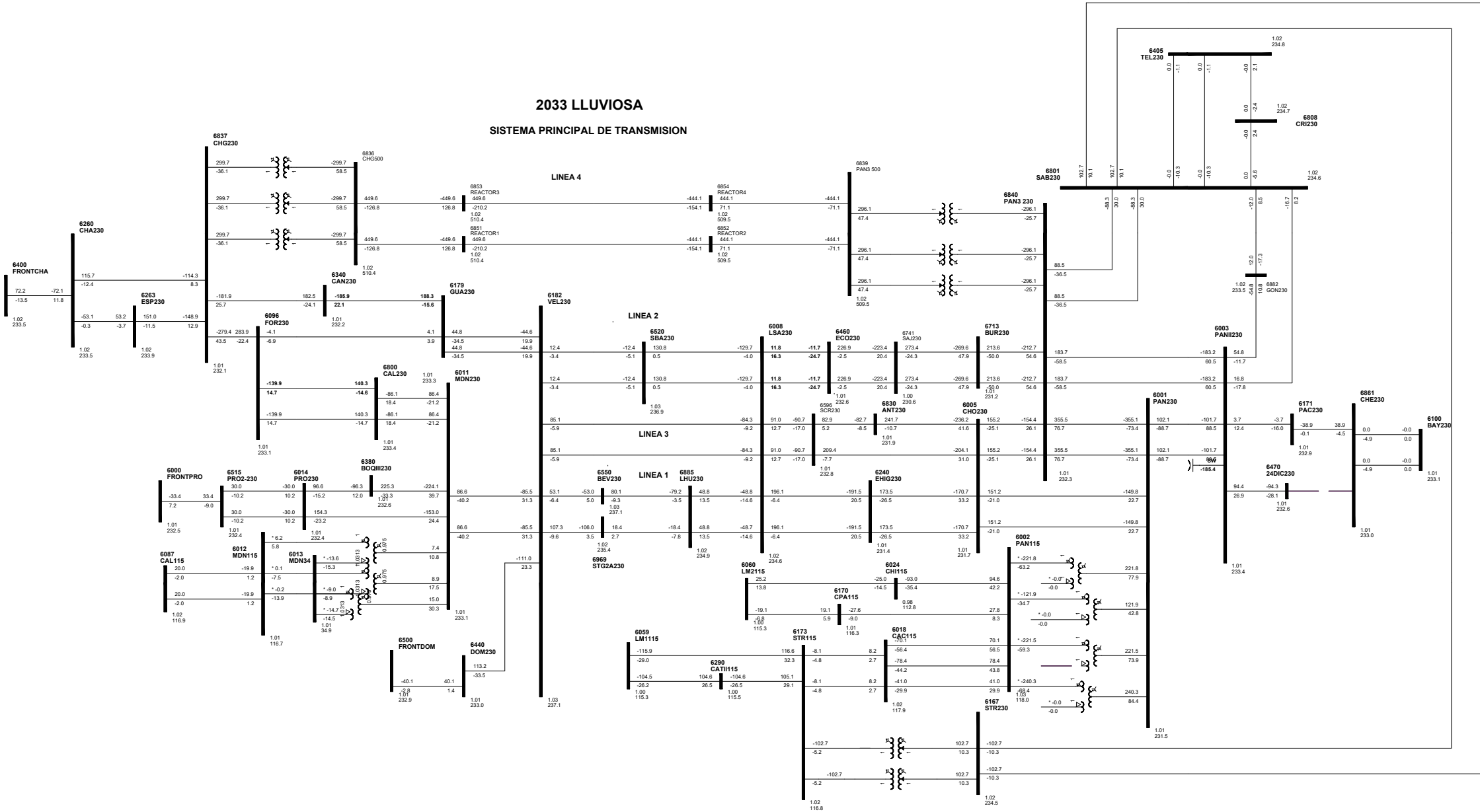
SISTEMA PRINCIPAL DE TRANSMISION





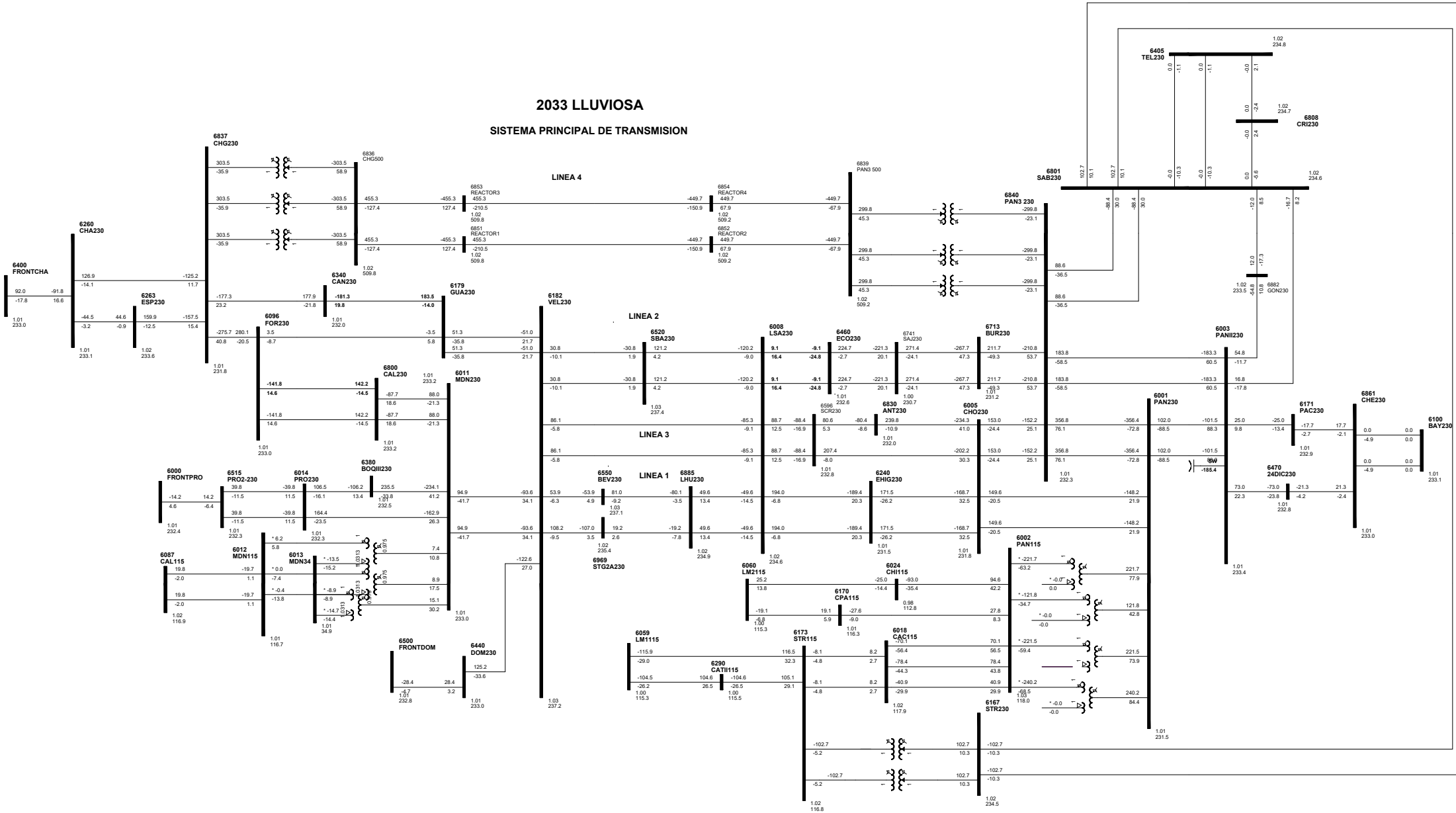
2033 LLUVIOSA

SISTEMA PRINCIPAL DE TRANSMISION



2033 LLUVIOSA

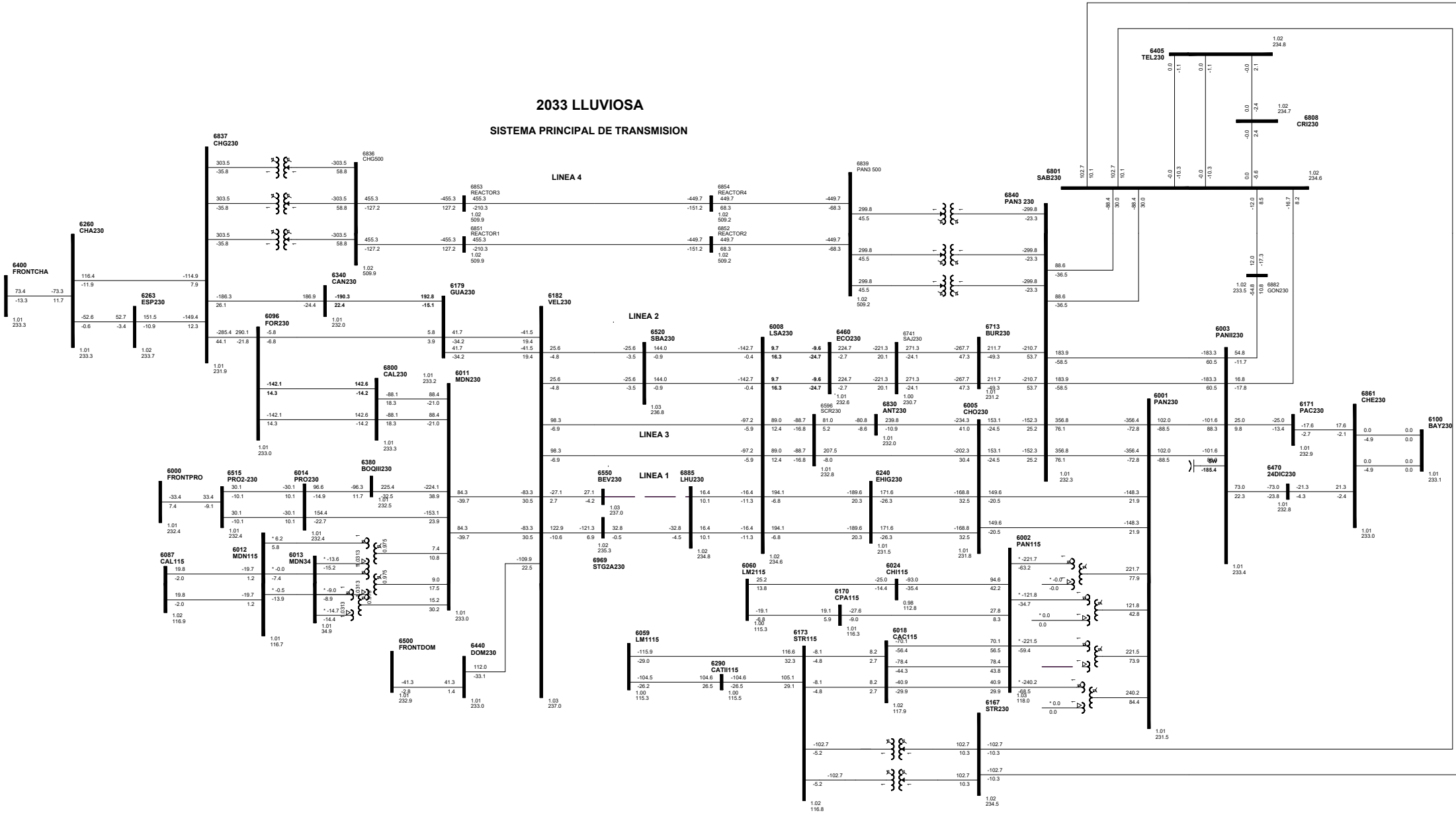
SISTEMA PRINCIPAL DE TRANSMISION



# C90-6550-6885-6B

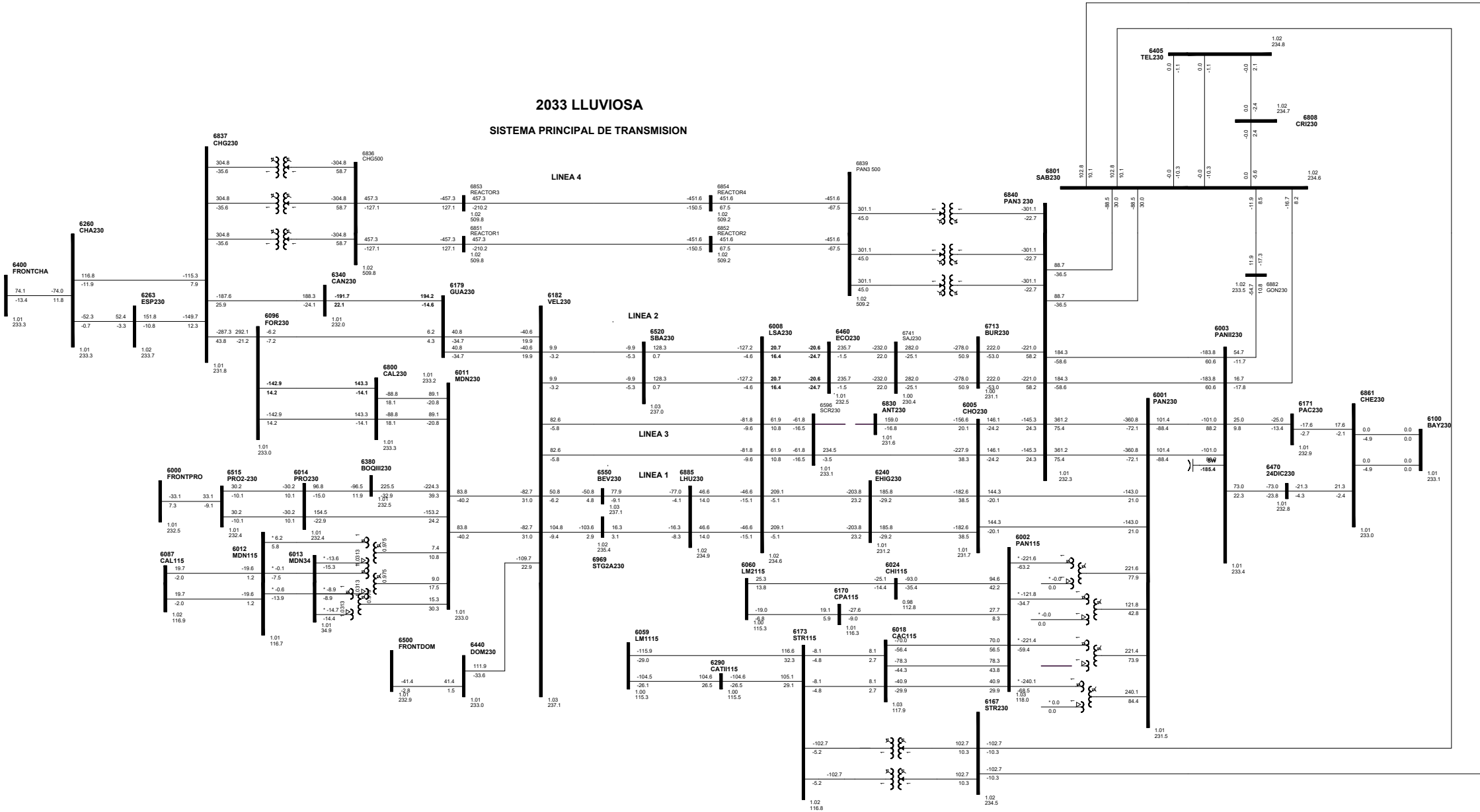
## 2033 LLUVIOSA

### SISTEMA PRINCIPAL DE TRANSMISION



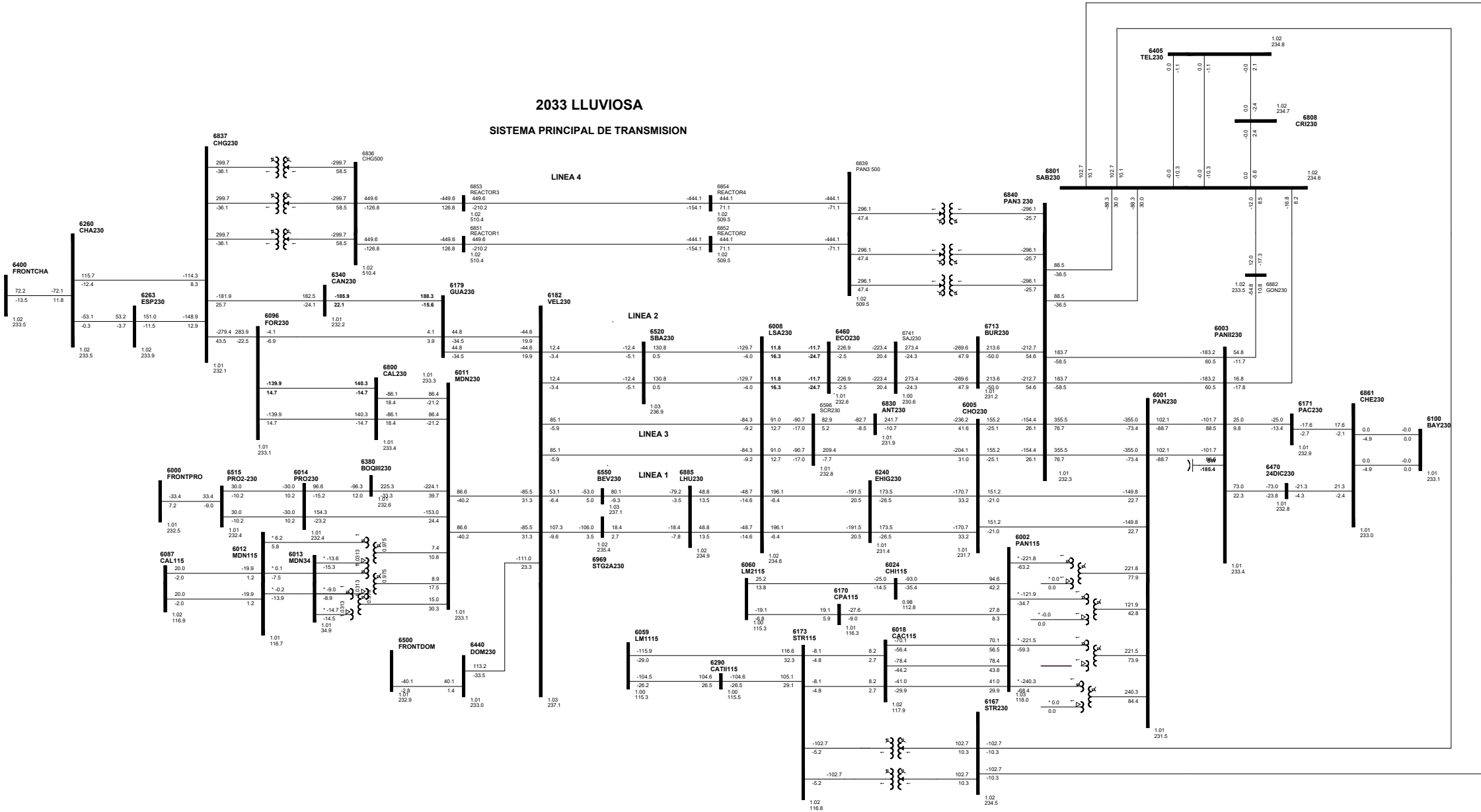
2033 LLUVIOSA

SISTEMA PRINCIPAL DE TRANSMISION



2033 LLUVIOSA

SISTEMA PRINCIPAL DE TRANSMISION



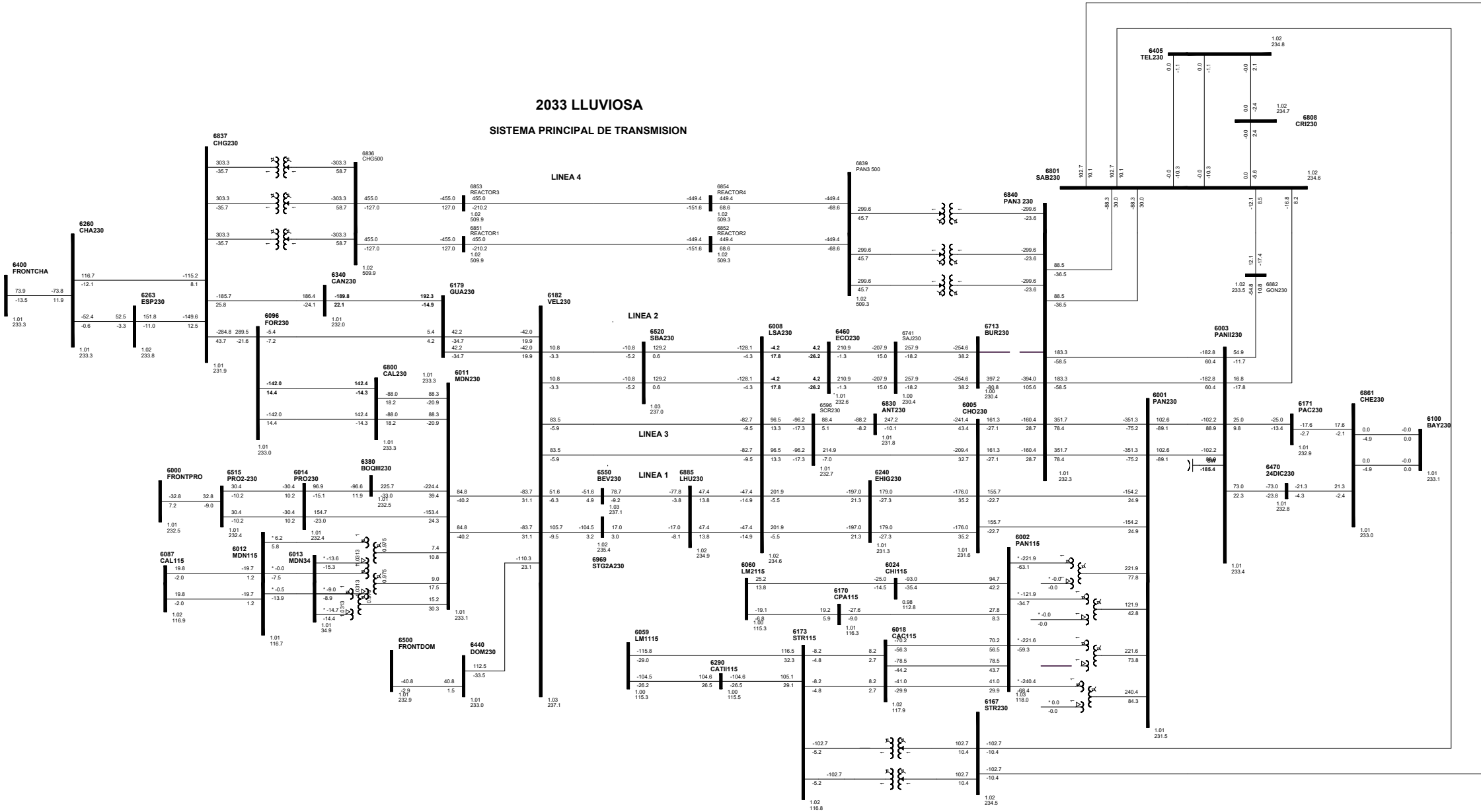




# C95-6713-6840-2B

2033 LLUVIOSA

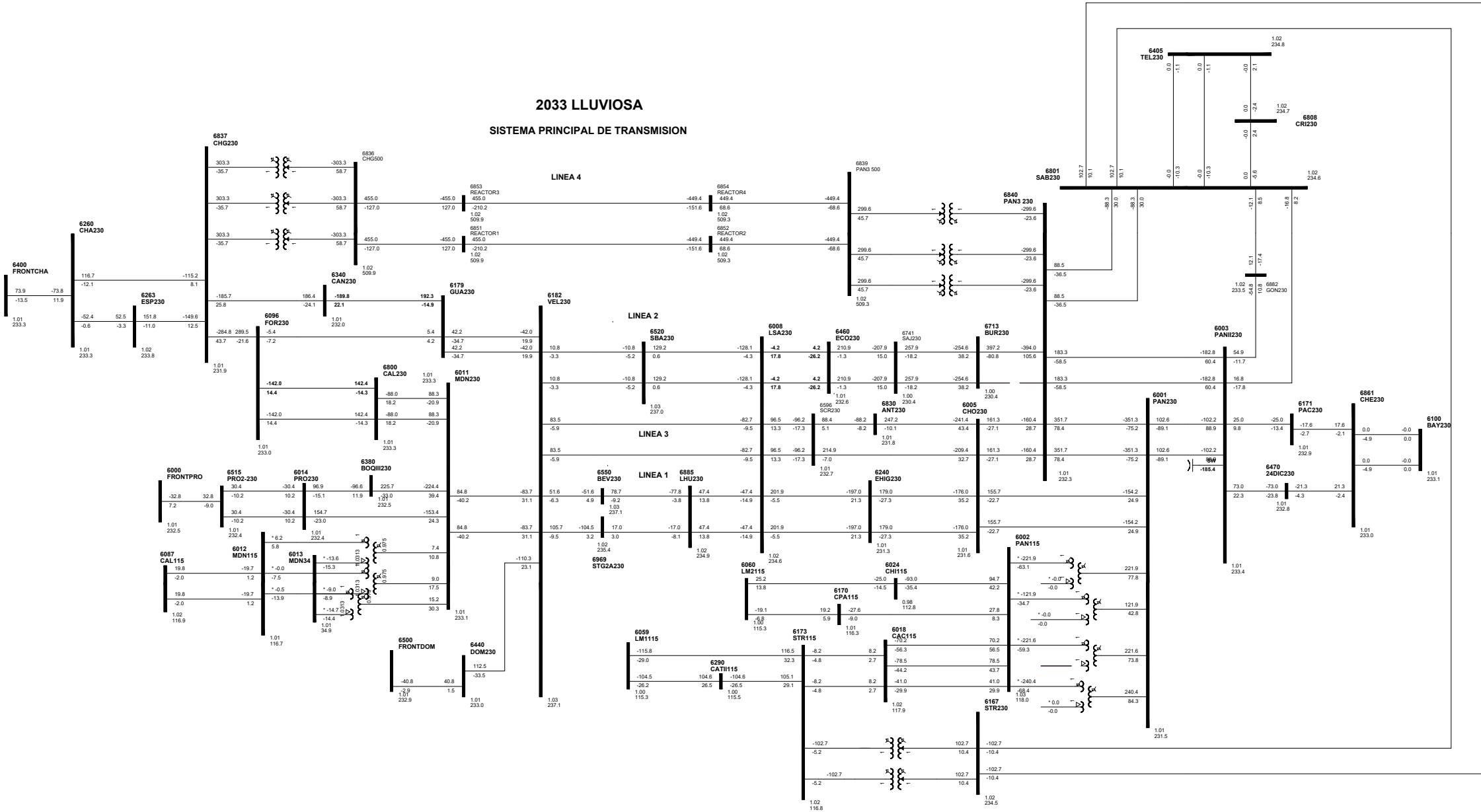
SISTEMA PRINCIPAL DE TRANSMISION



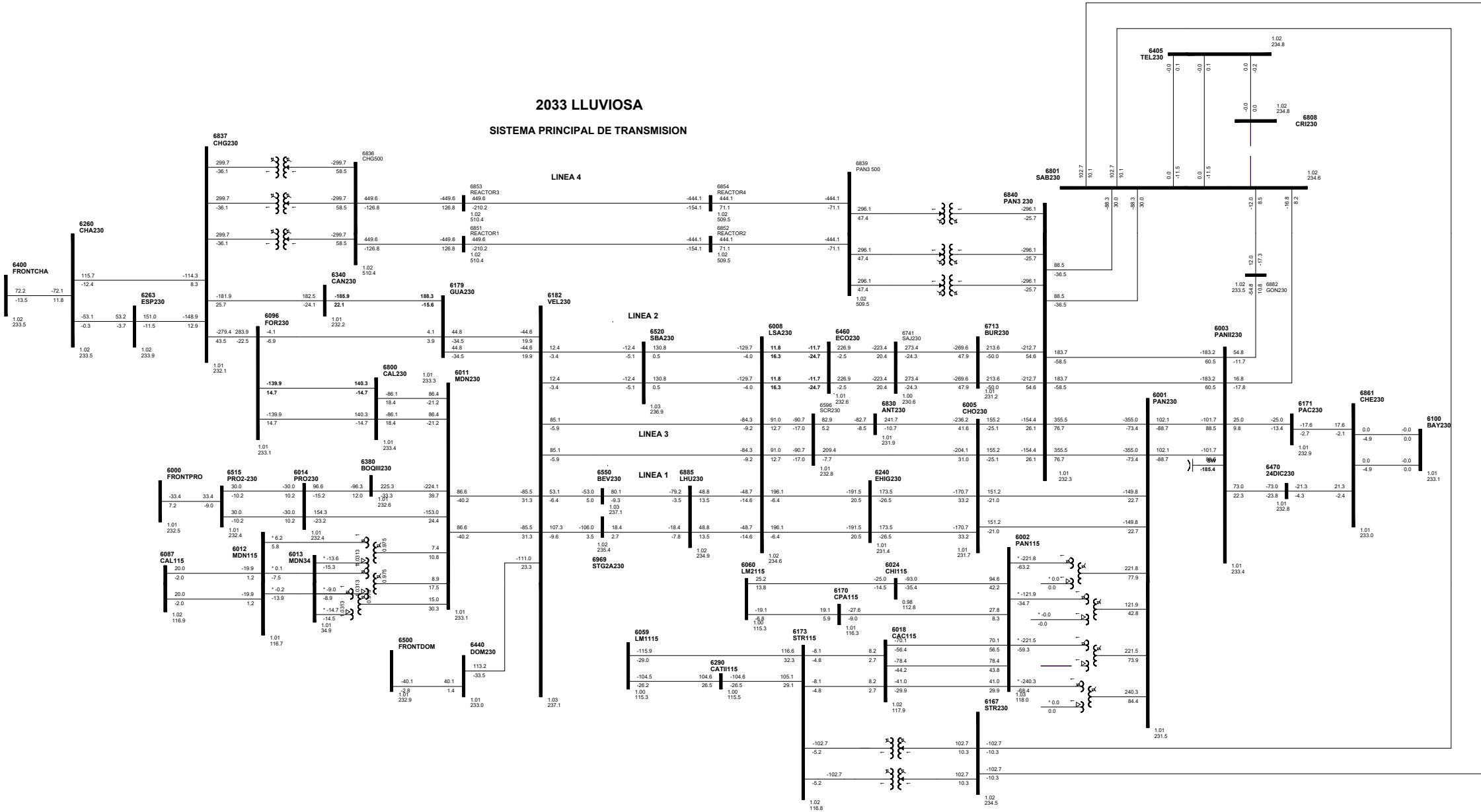


2033 LLUVIOSA

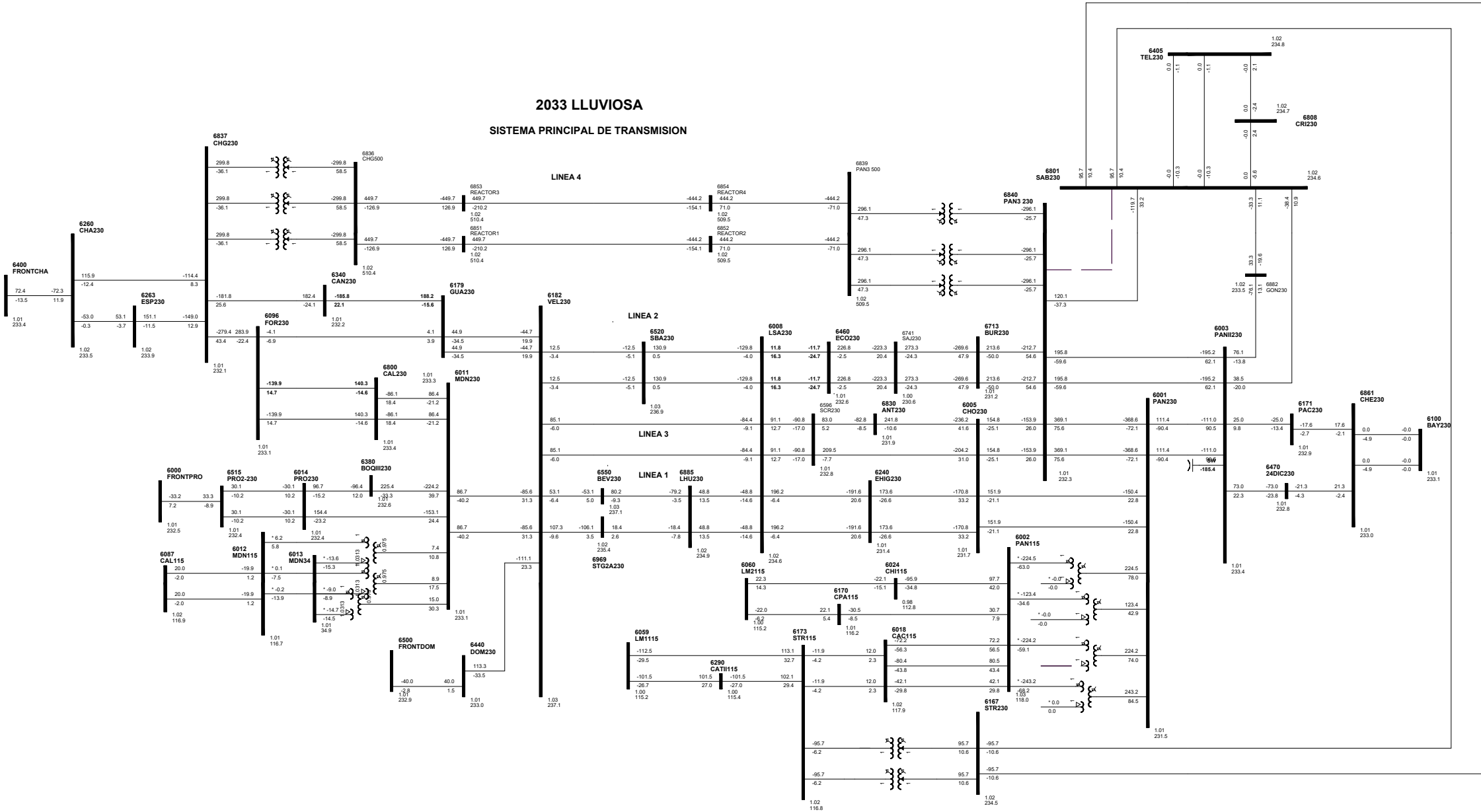
SISTEMA PRINCIPAL DE TRANSMISION



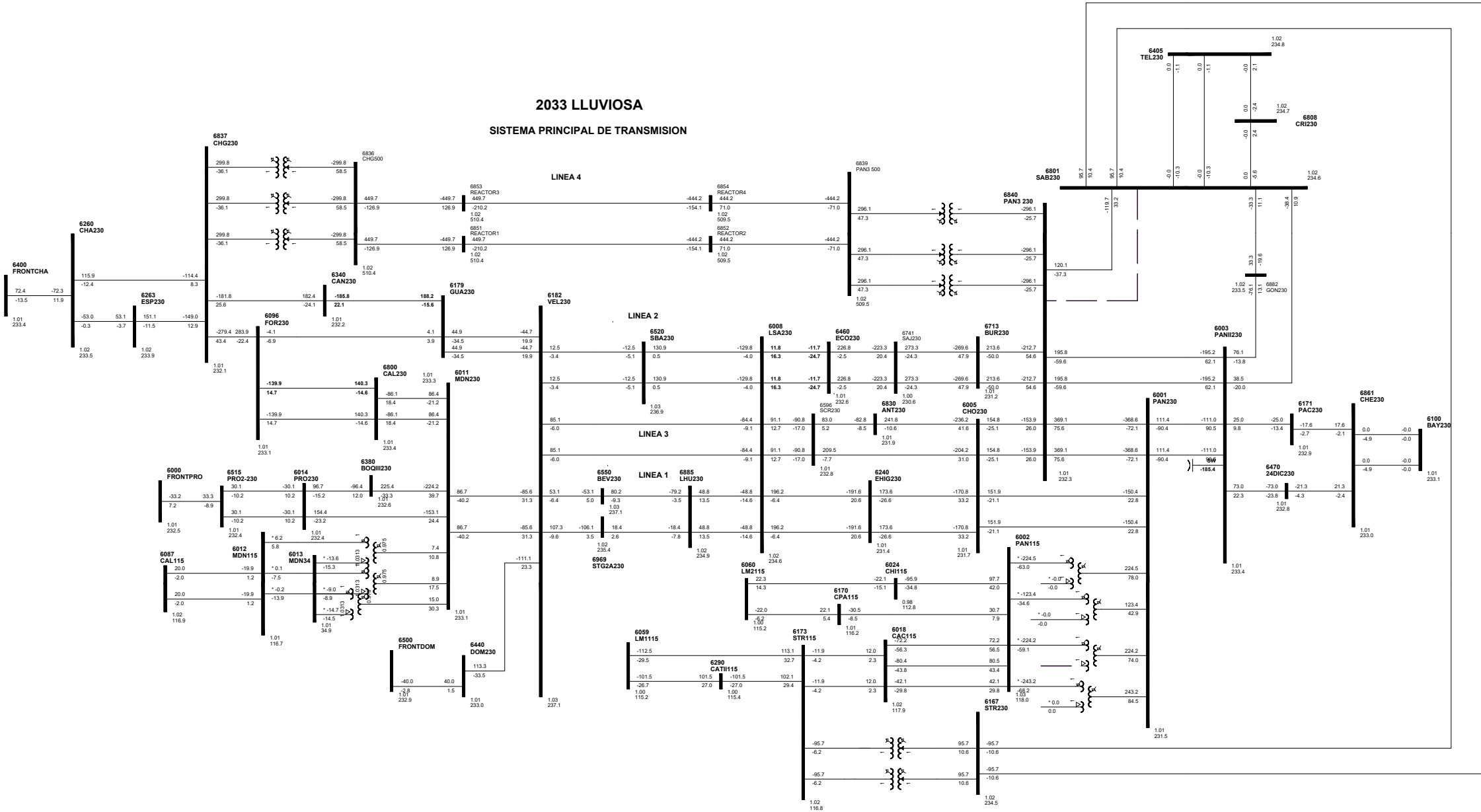
2033 LLUVIOSA  
SISTEMA PRINCIPAL DE TRANSMISION



2033 LLUVIOSA  
SISTEMA PRINCIPAL DE TRANSMISION

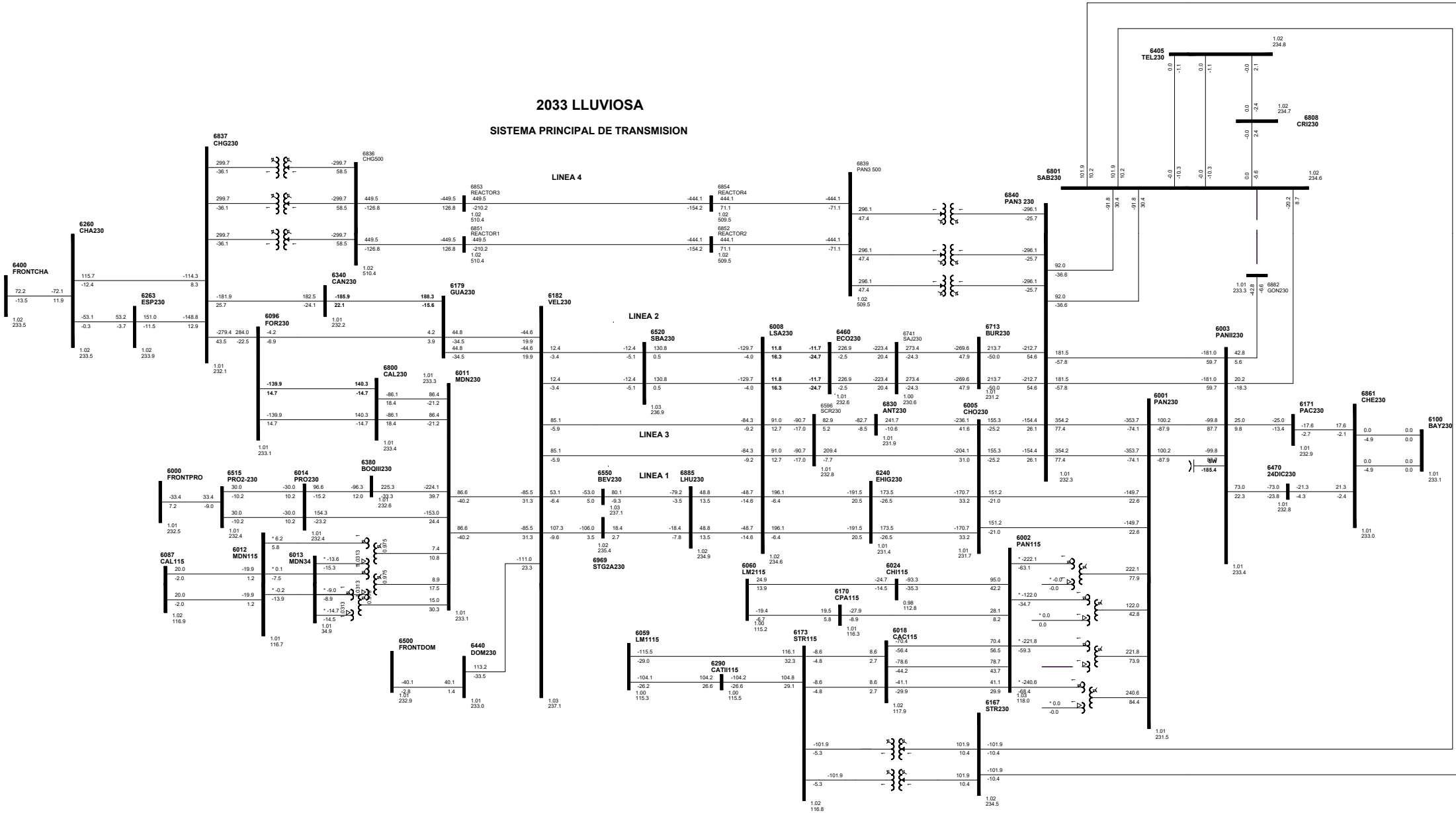


2033 LLUVIOSA  
SISTEMA PRINCIPAL DE TRANSMISION

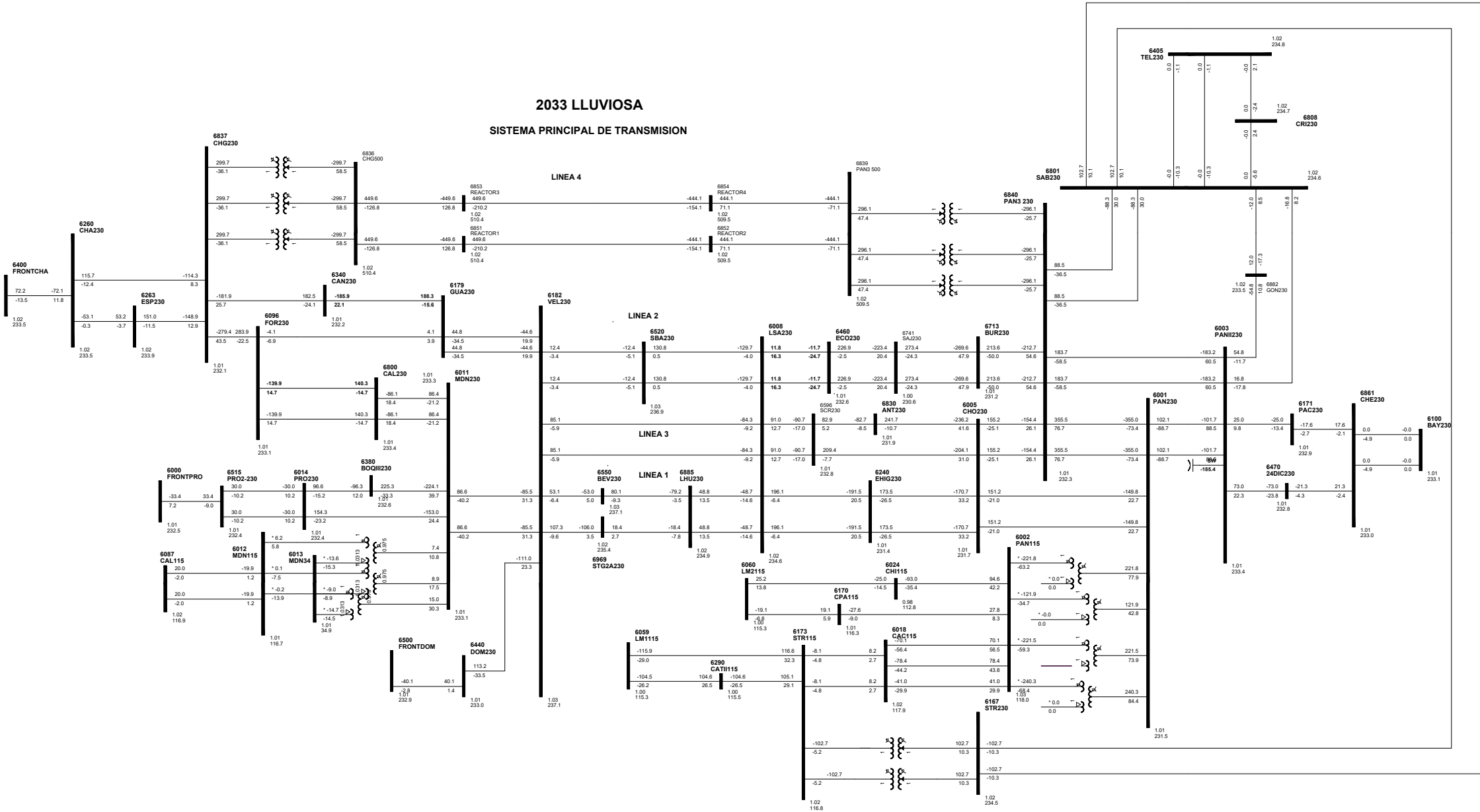


# C100-6801-6882-4B

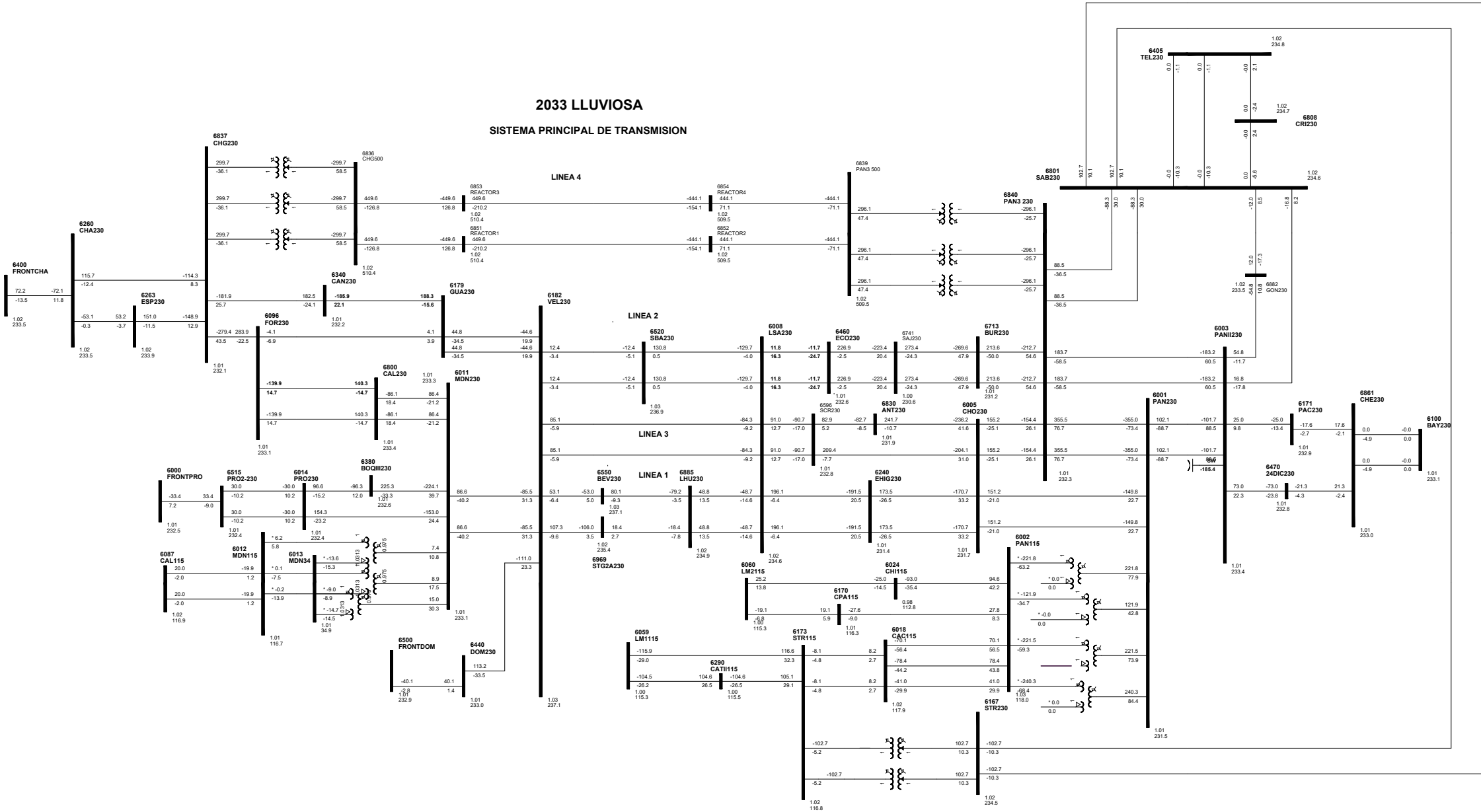
## 2033 LLUVIOSA SISTEMA PRINCIPAL DE TRANSMISION



2033 LLUVIOSA  
SISTEMA PRINCIPAL DE TRANSMISION

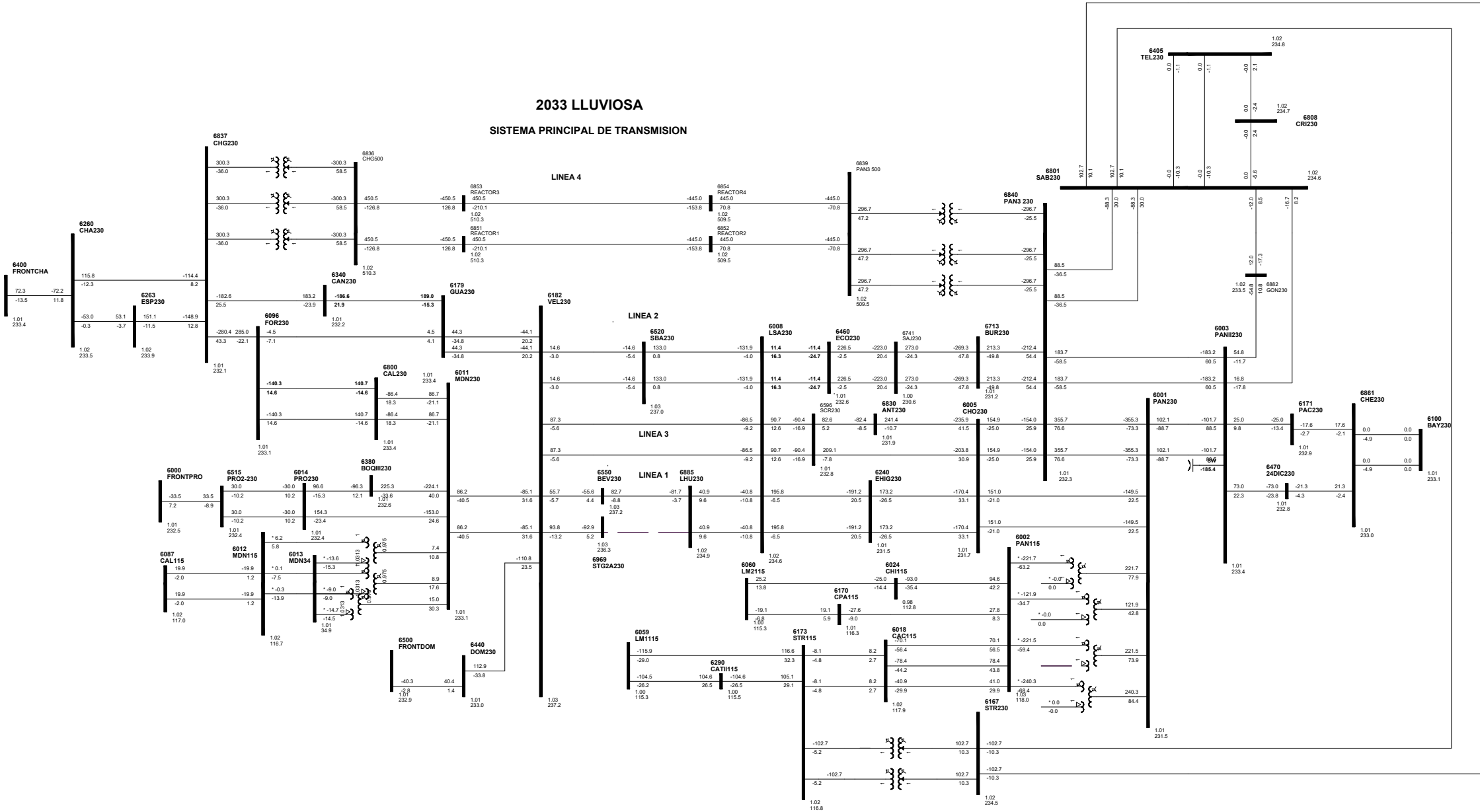


2033 LLUVIOSA  
SISTEMA PRINCIPAL DE TRANSMISION



2033 LLUVIOSA

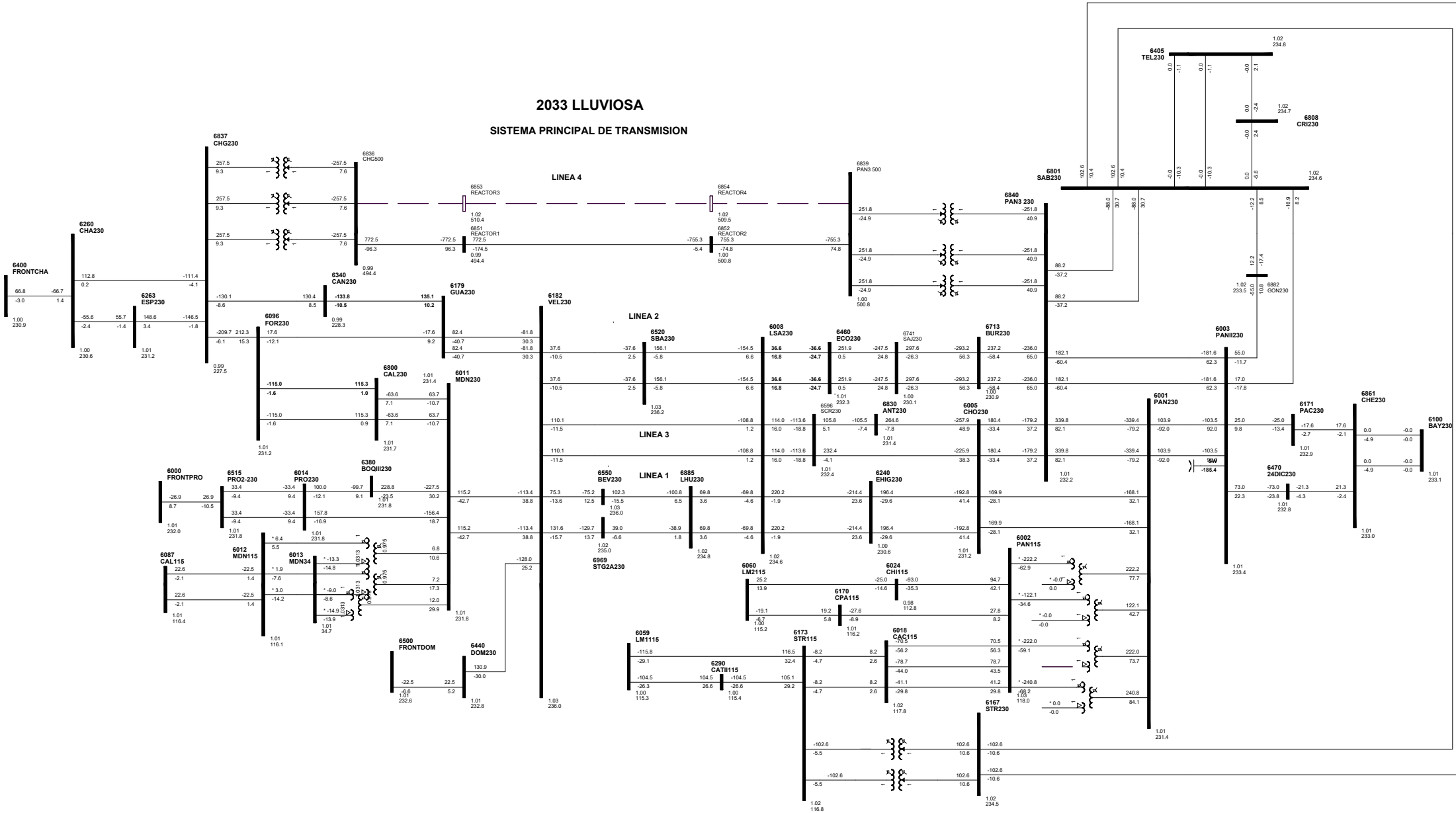
SISTEMA PRINCIPAL DE TRANSMISION





2033 LLUVIOSA

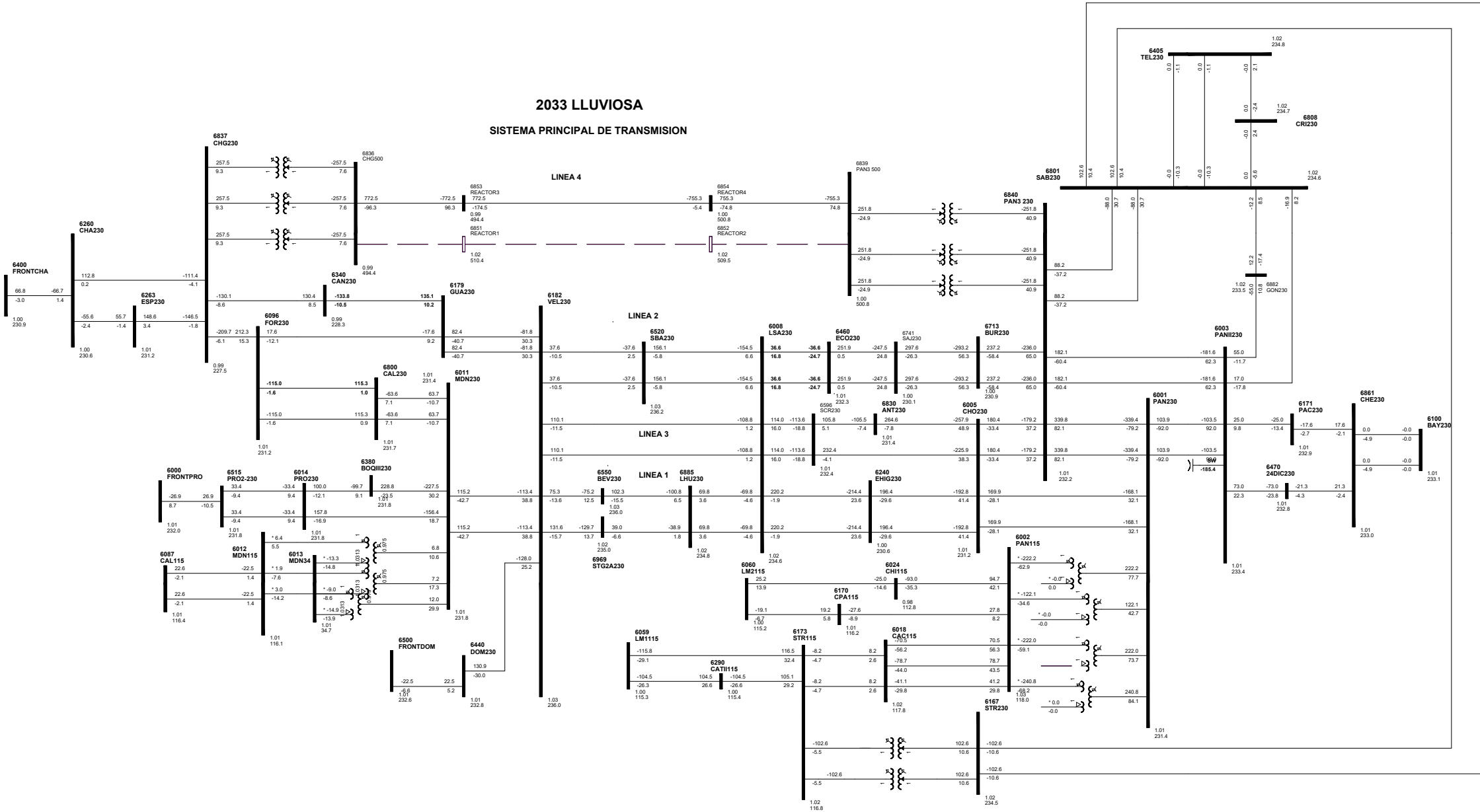
SISTEMA PRINCIPAL DE TRANSMISION



# C105-6851-6852-5B

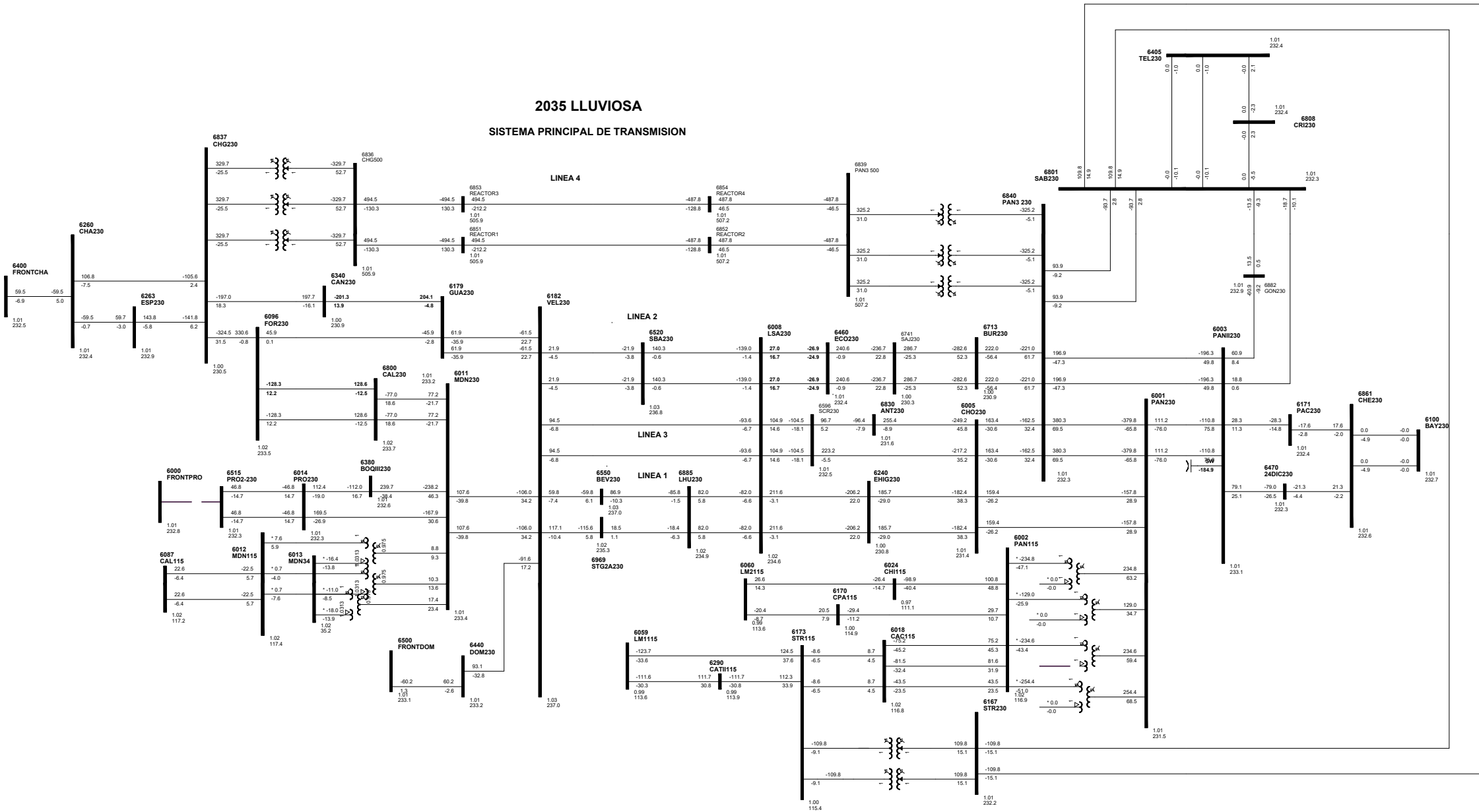
## 2033 LLUVIOSA

### SISTEMA PRINCIPAL DE TRANSMISION



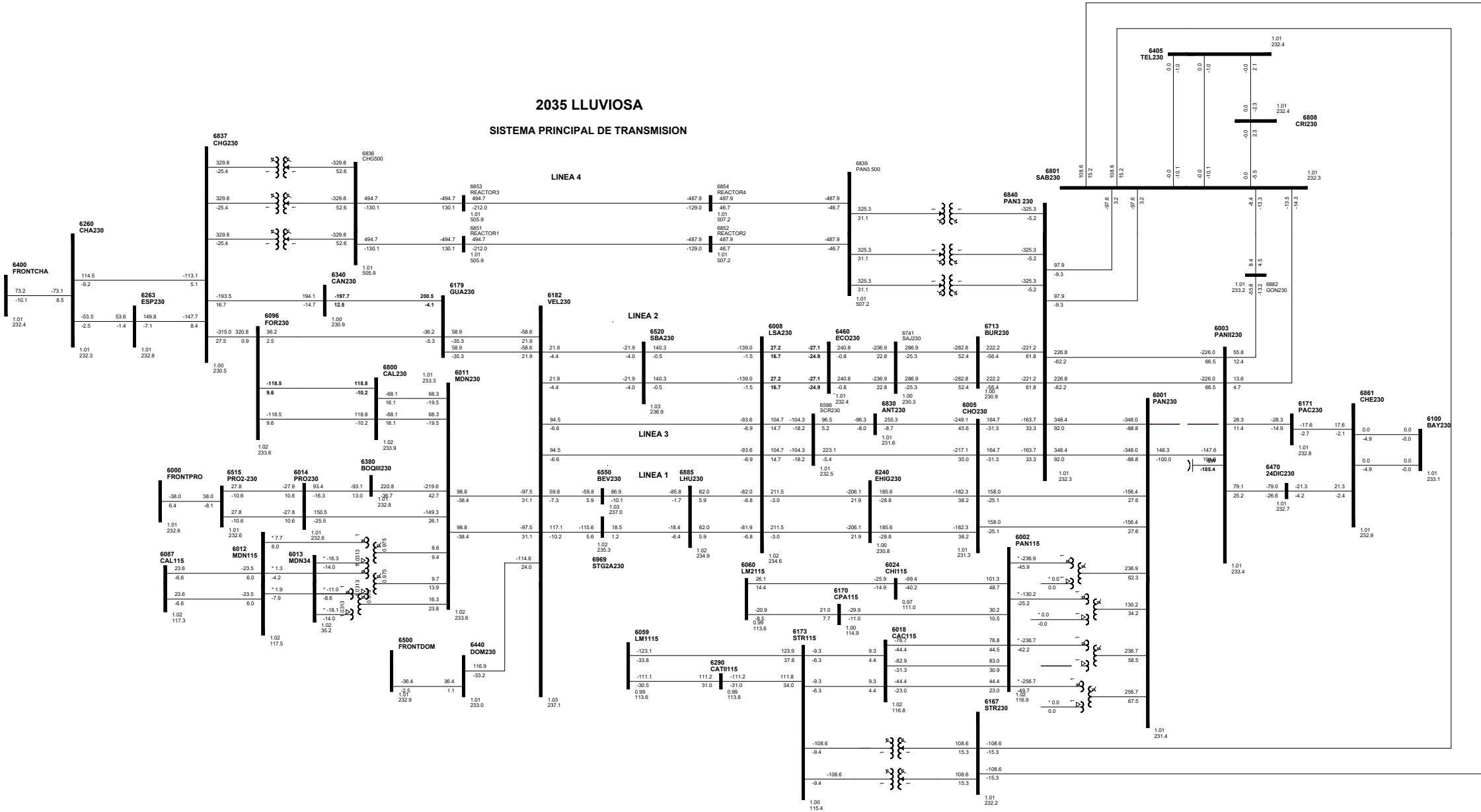
**2035 LLUVIOSA**

2035 LLUVIOSA  
SISTEMA PRINCIPAL DE TRANSMISION



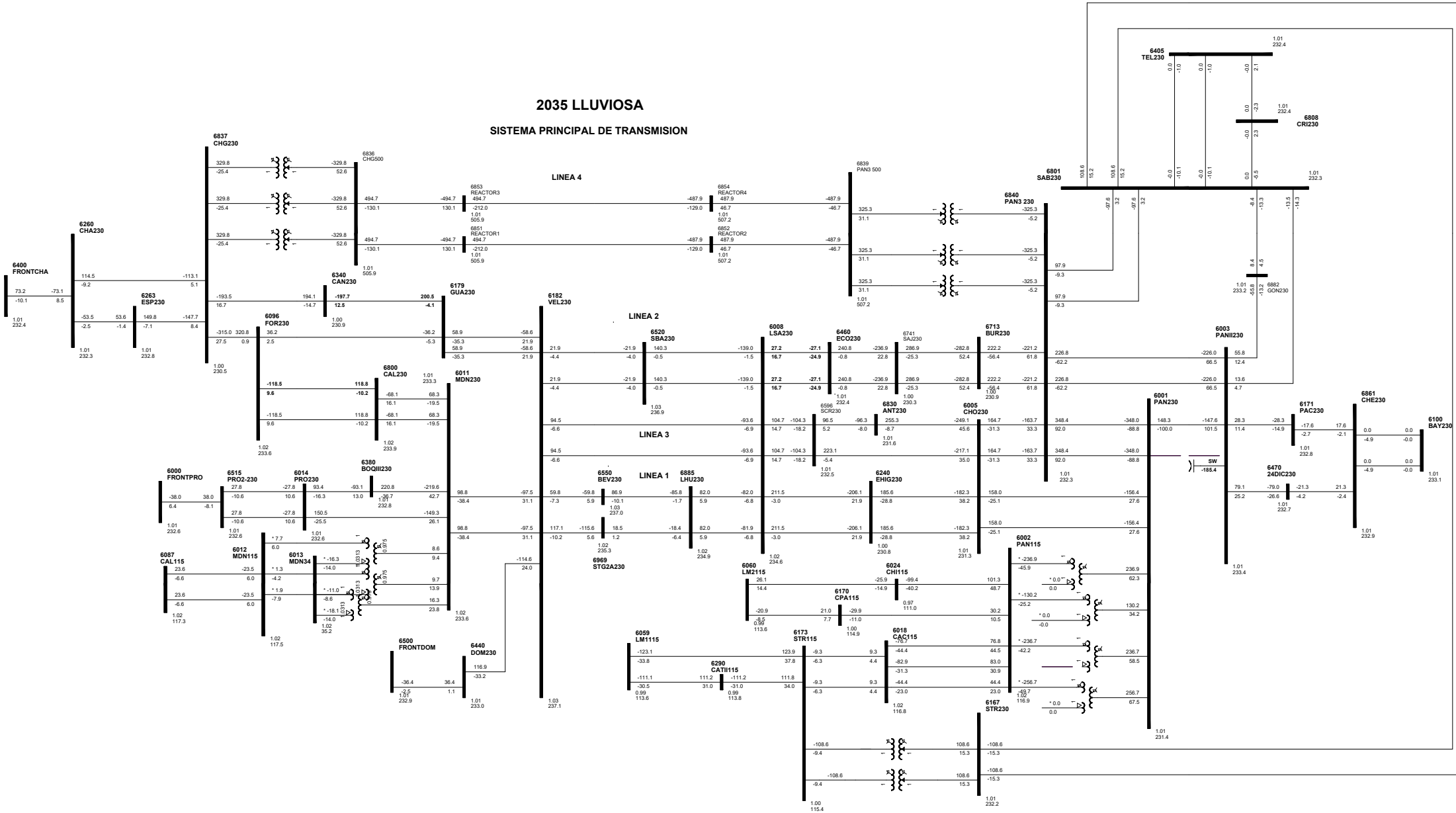
2035 LLUVIOSA

SISTEMA PRINCIPAL DE TRANSMISION

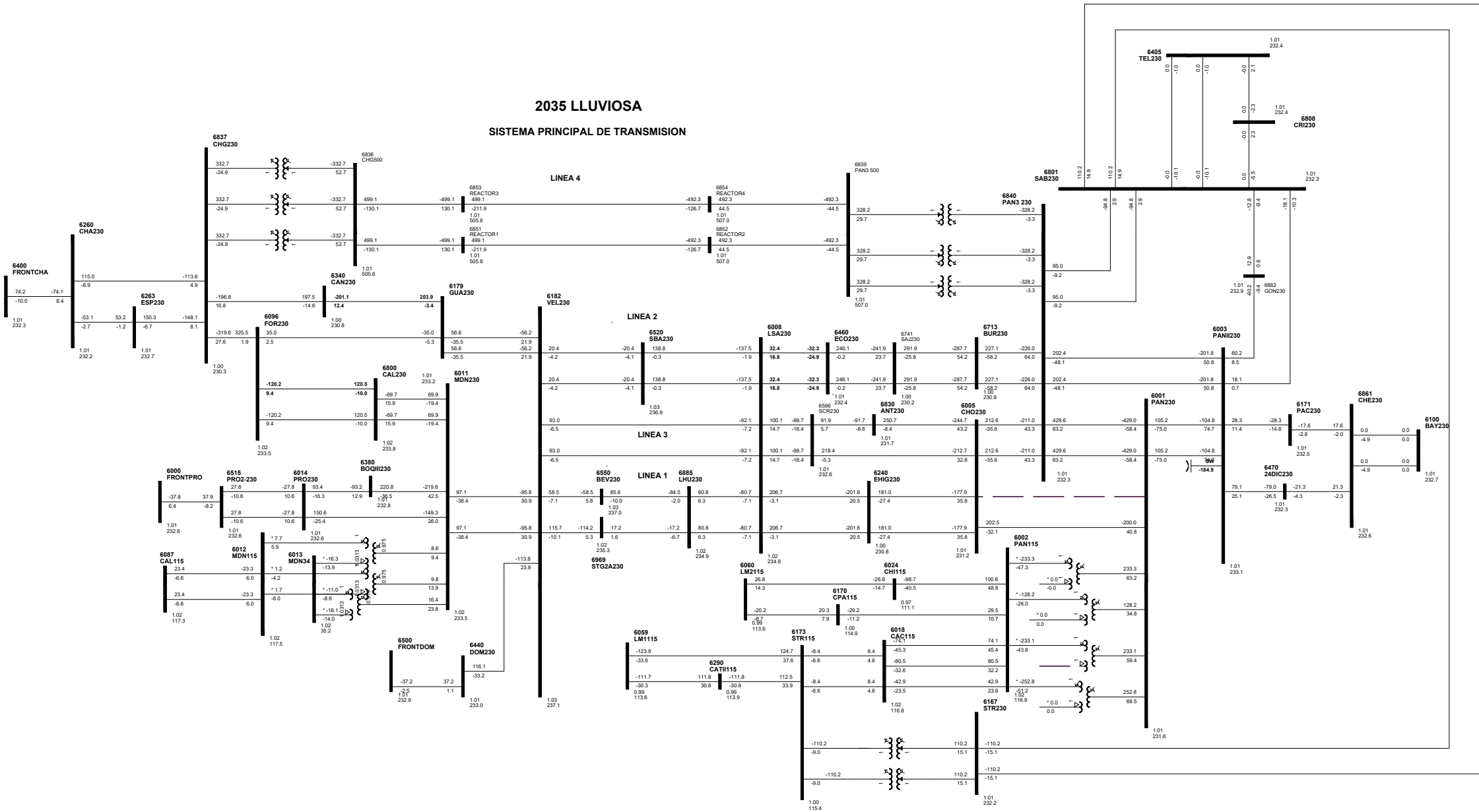


2035 LLUVIOSA

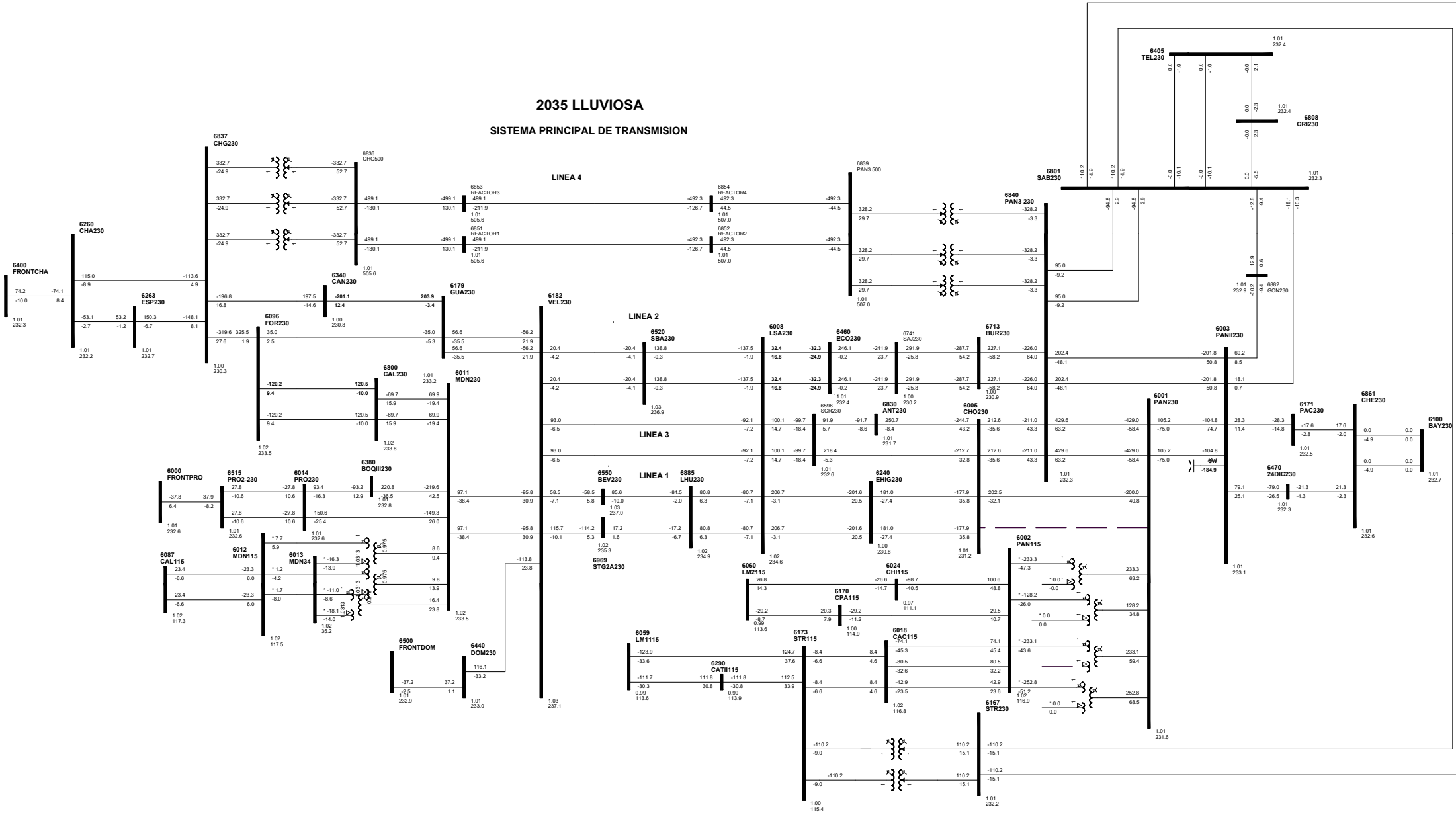
SISTEMA PRINCIPAL DE TRANSMISION



2035 LLUVIOSA  
SISTEMA PRINCIPAL DE TRANSMISION



2035 LLUVIOSA  
SISTEMA PRINCIPAL DE TRANSMISION

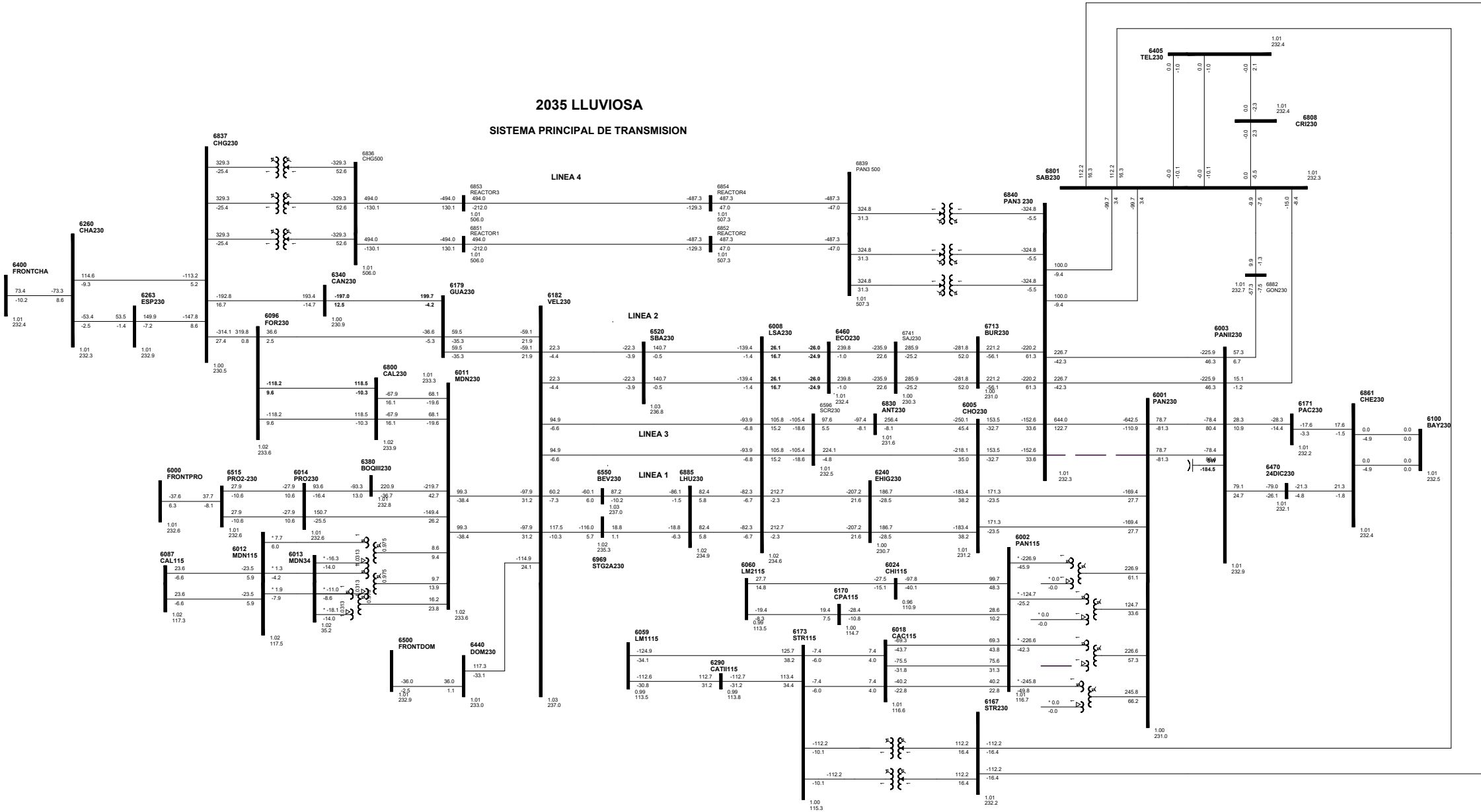






2035 LLUVIOSA

SISTEMA PRINCIPAL DE TRANSMISION

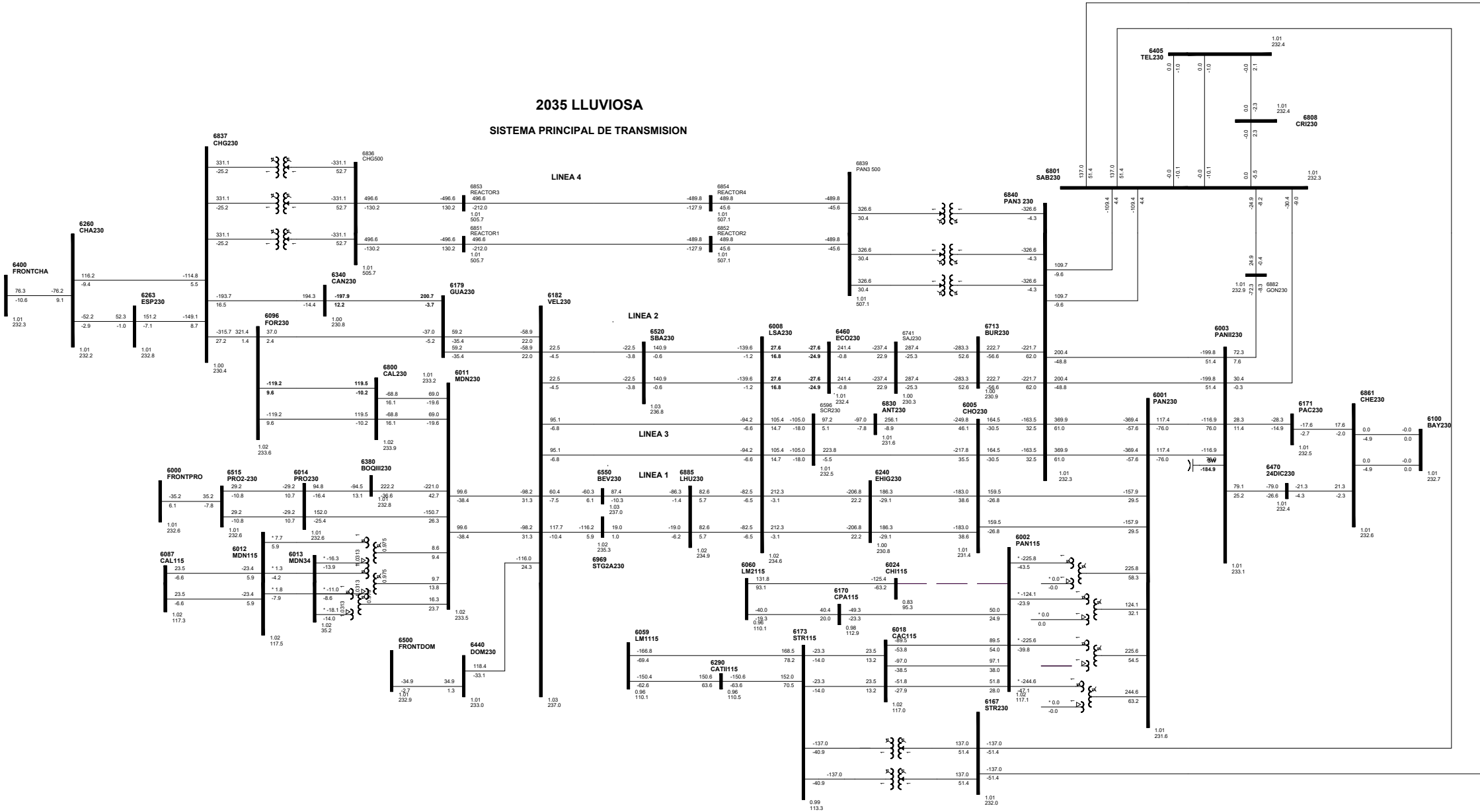








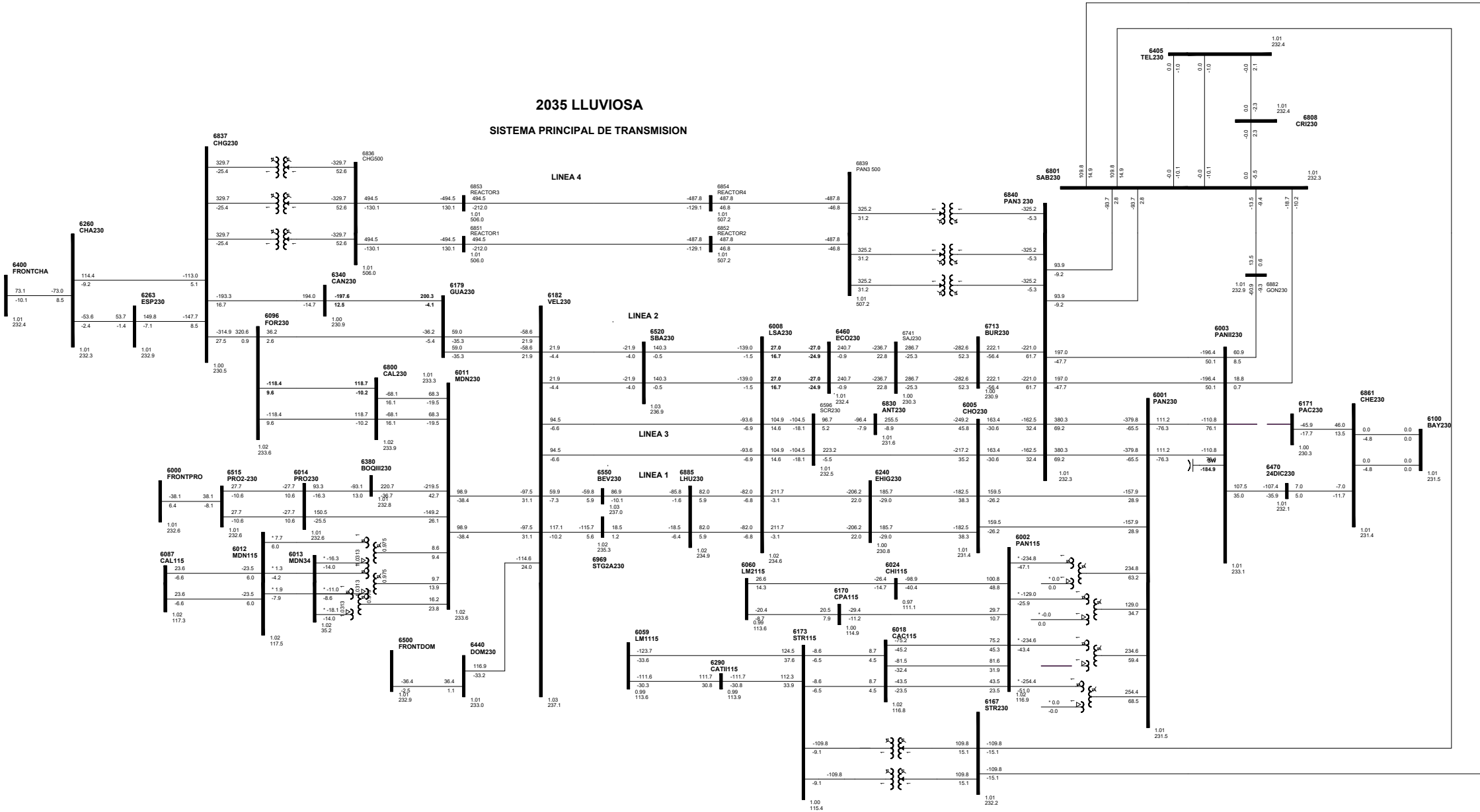
2035 LLUVIOSA  
SISTEMA PRINCIPAL DE TRANSMISION





2035 LLUVIOSA

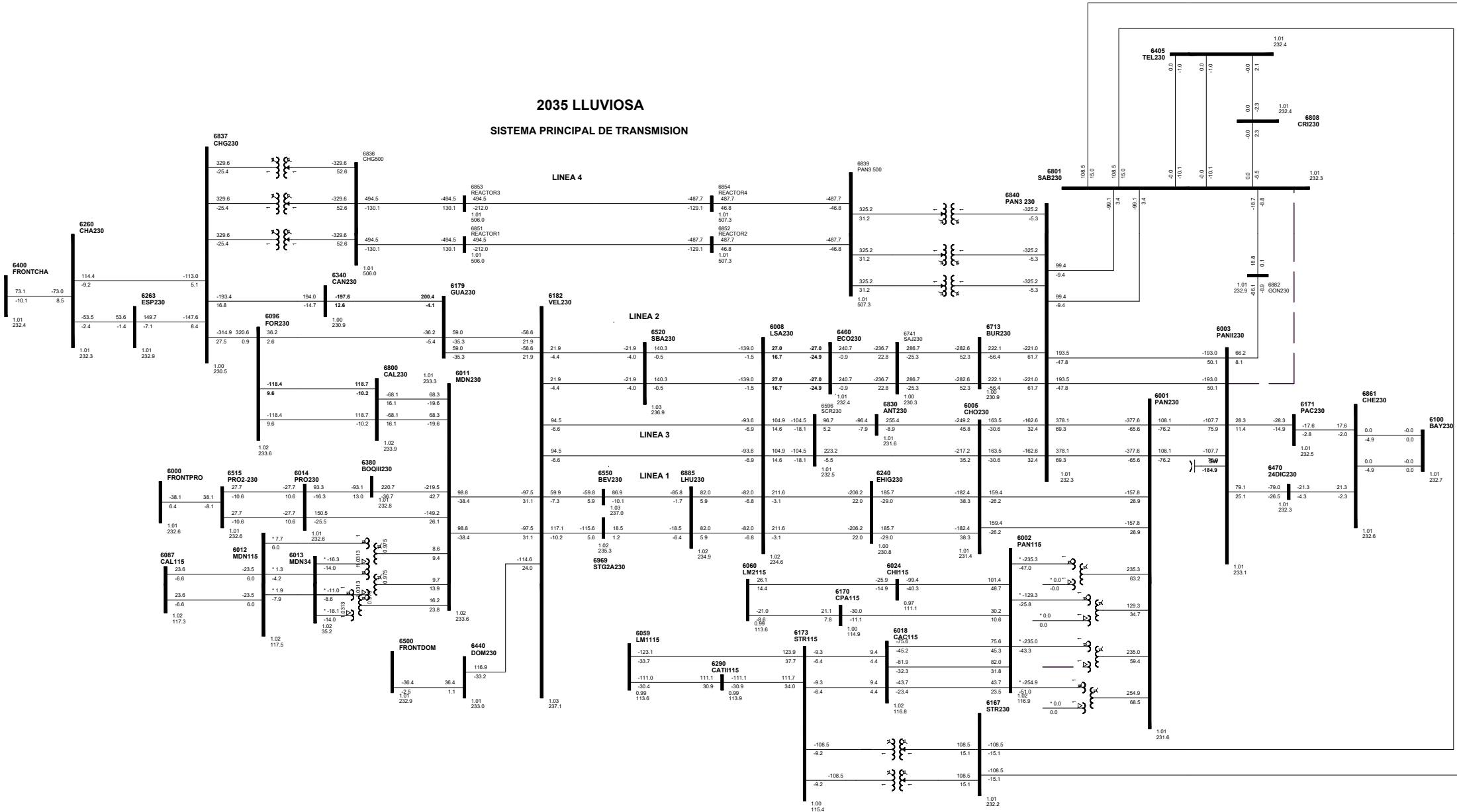
SISTEMA PRINCIPAL DE TRANSMISION





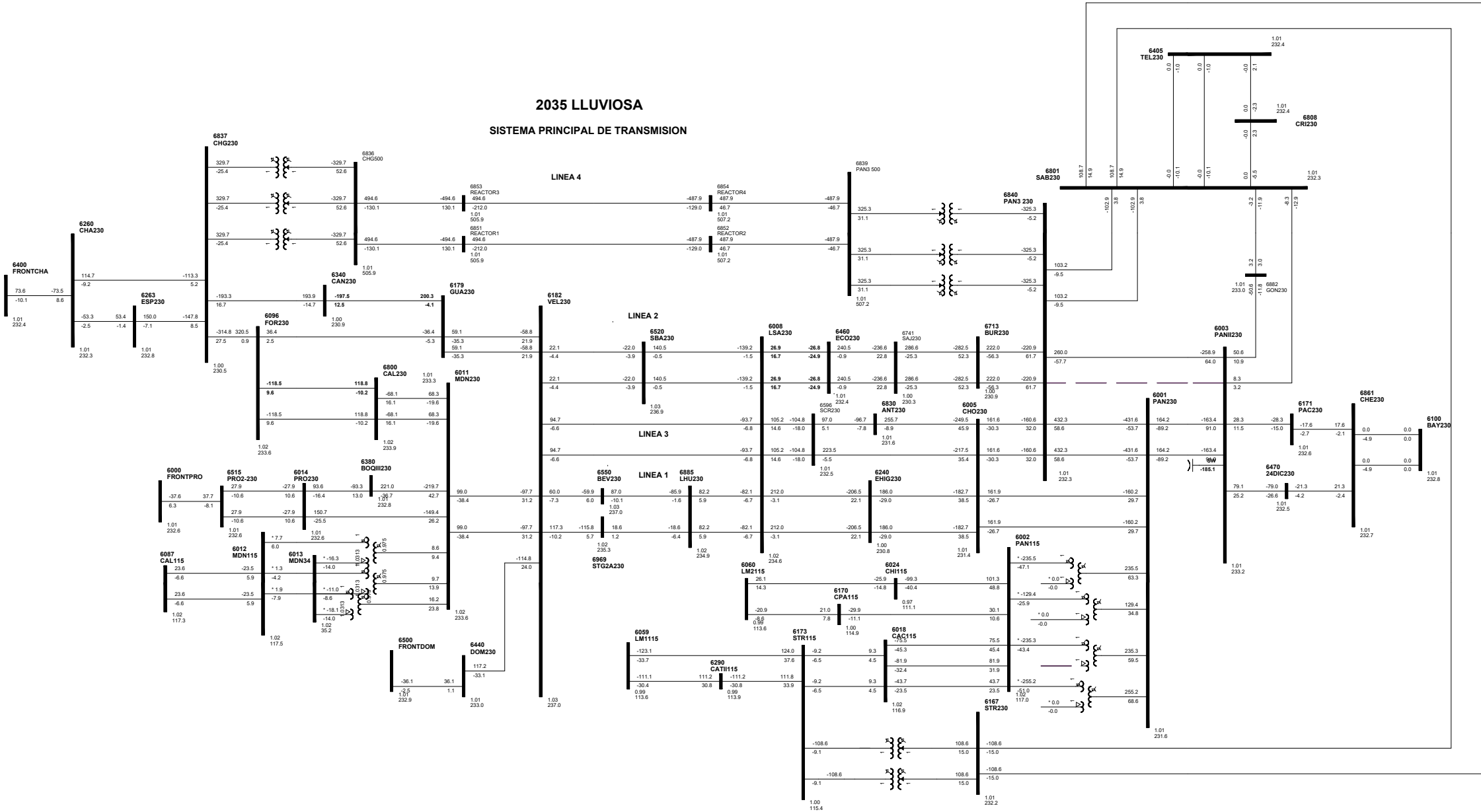


2035 LLUVIOSA  
SISTEMA PRINCIPAL DE TRANSMISION



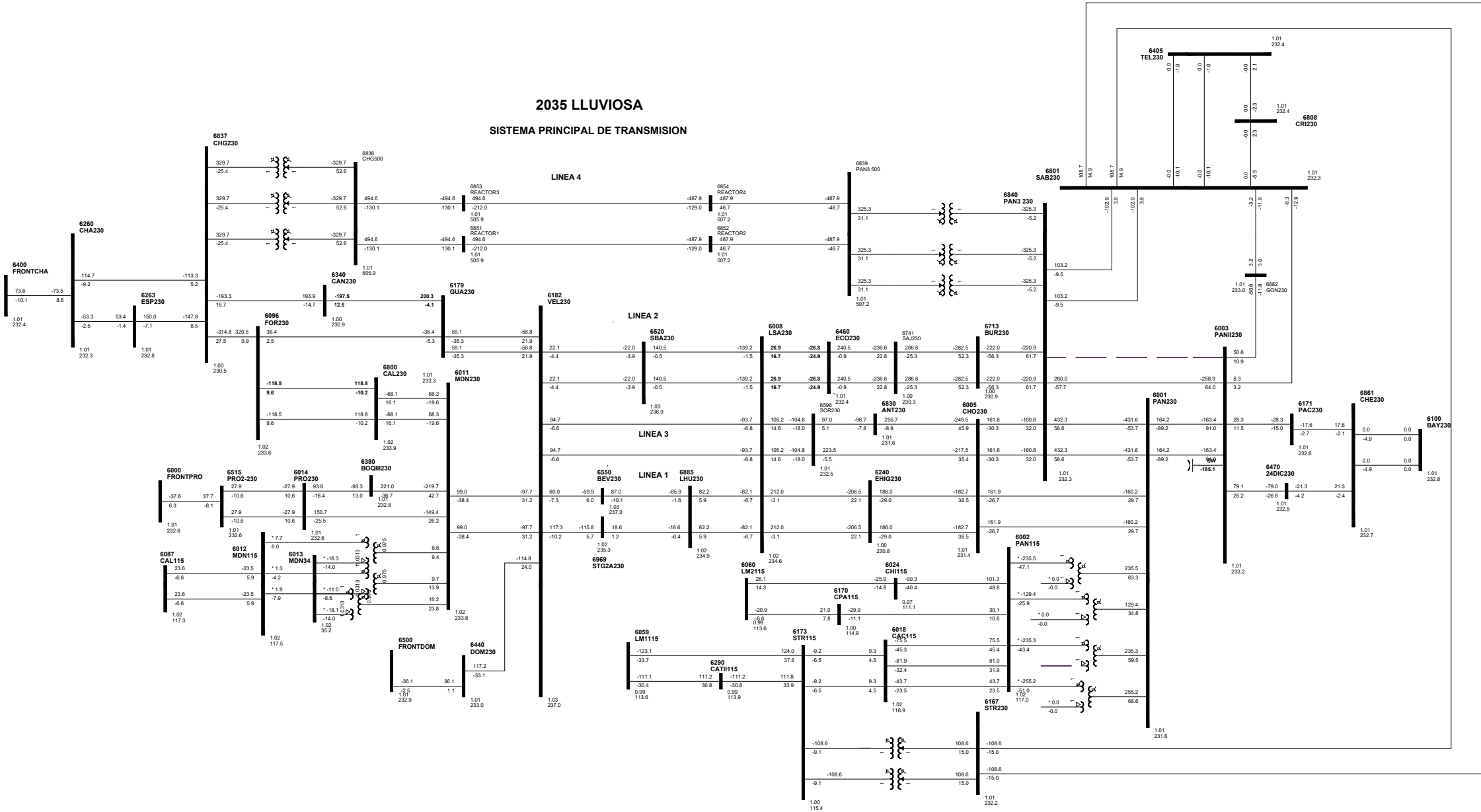
2035 LLUVIOSA

SISTEMA PRINCIPAL DE TRANSMISION



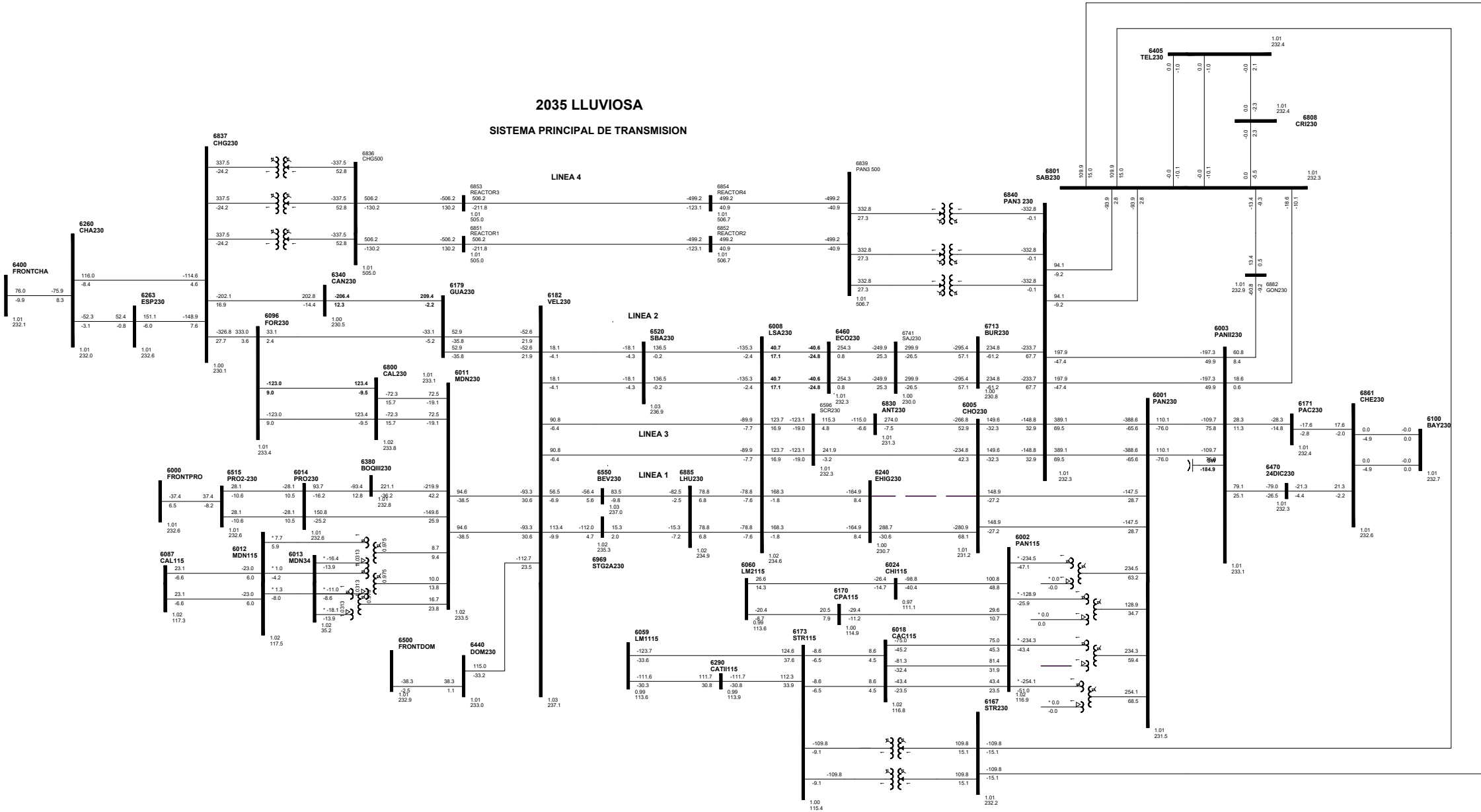
2035 LLUVIOSA

SISTEMA PRINCIPAL DE TRANSMISION

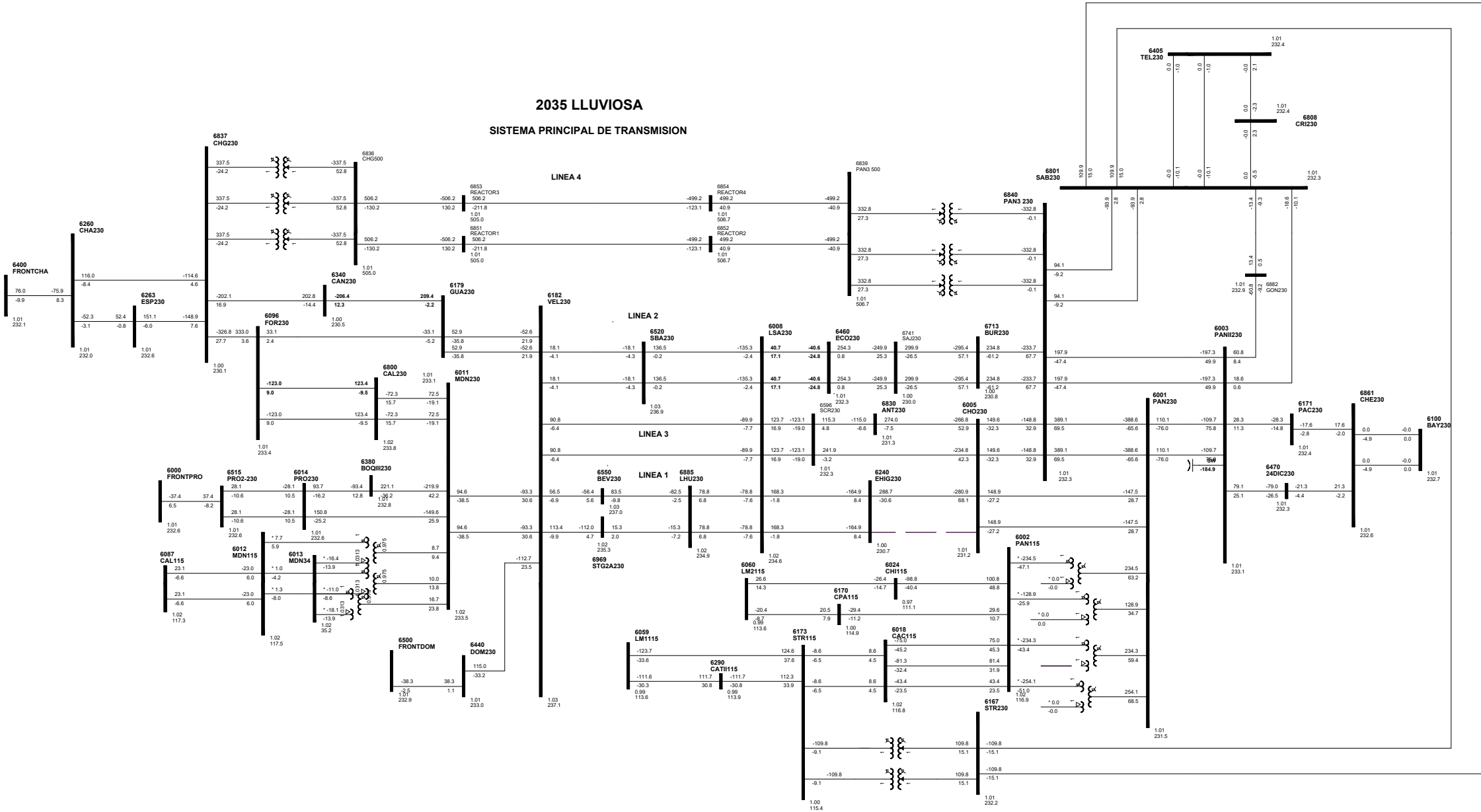




2035 LLUVIOSA  
SISTEMA PRINCIPAL DE TRANSMISION



2035 LLUVIOSA  
SISTEMA PRINCIPAL DE TRANSMISION

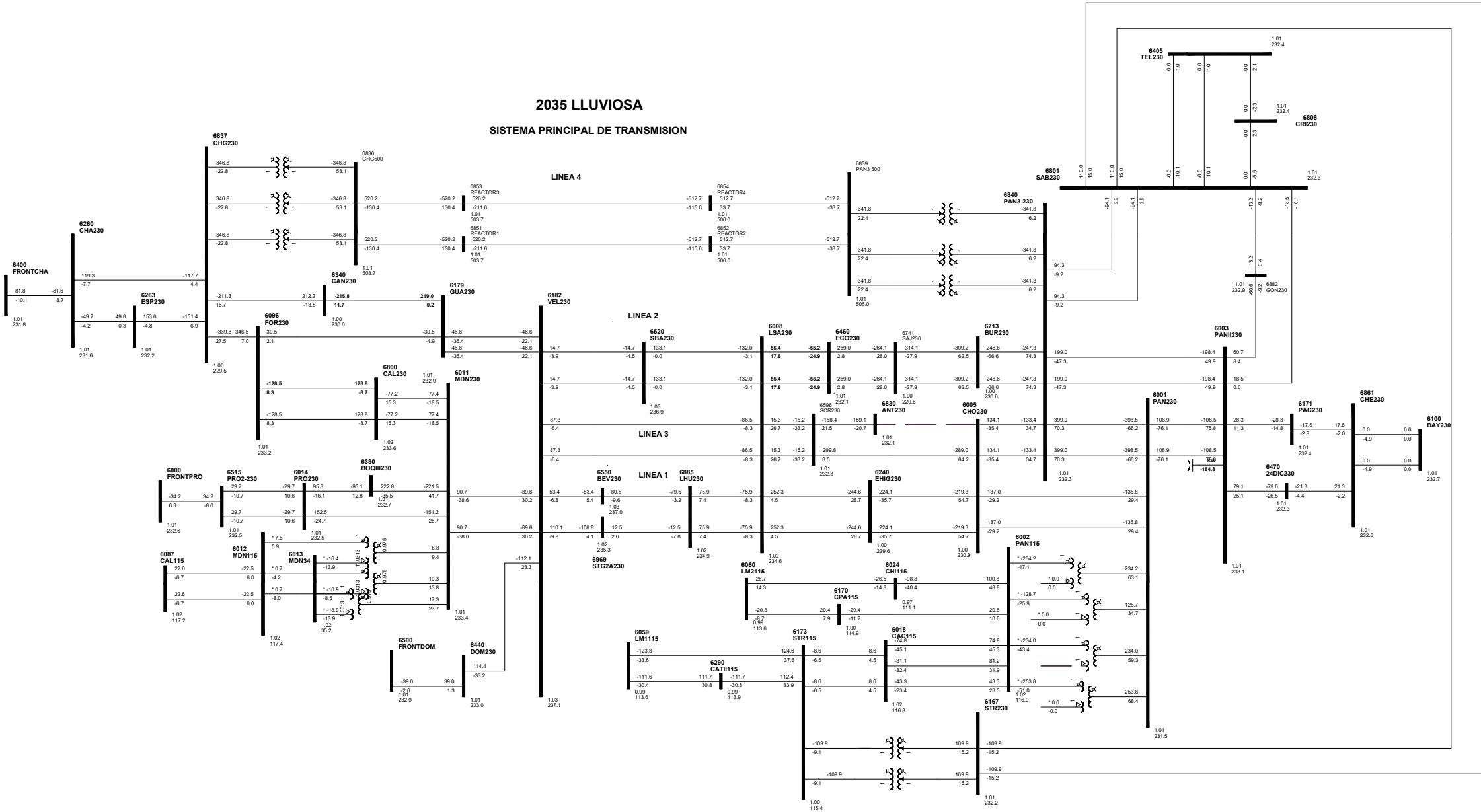




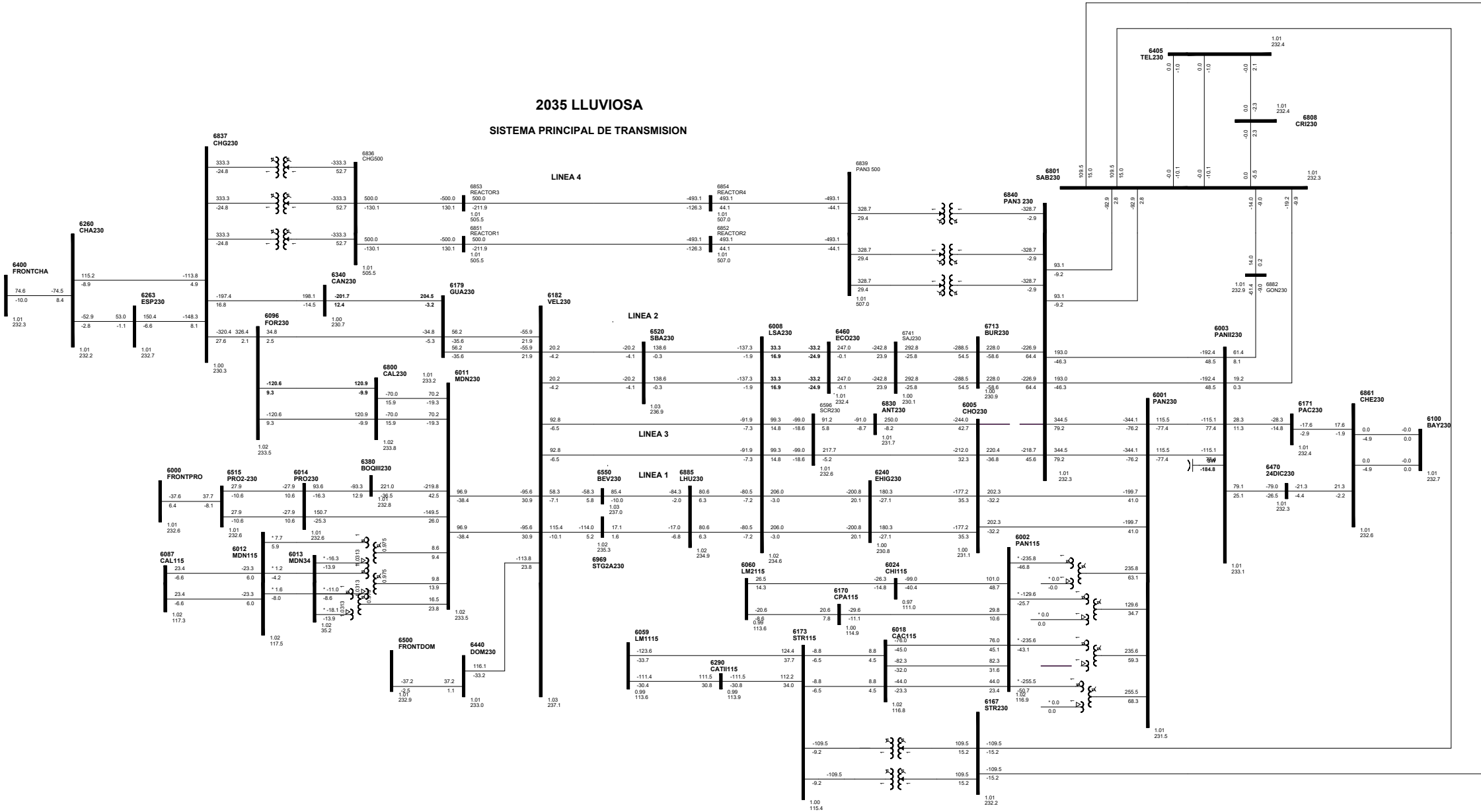


2035 LLUVIOSA

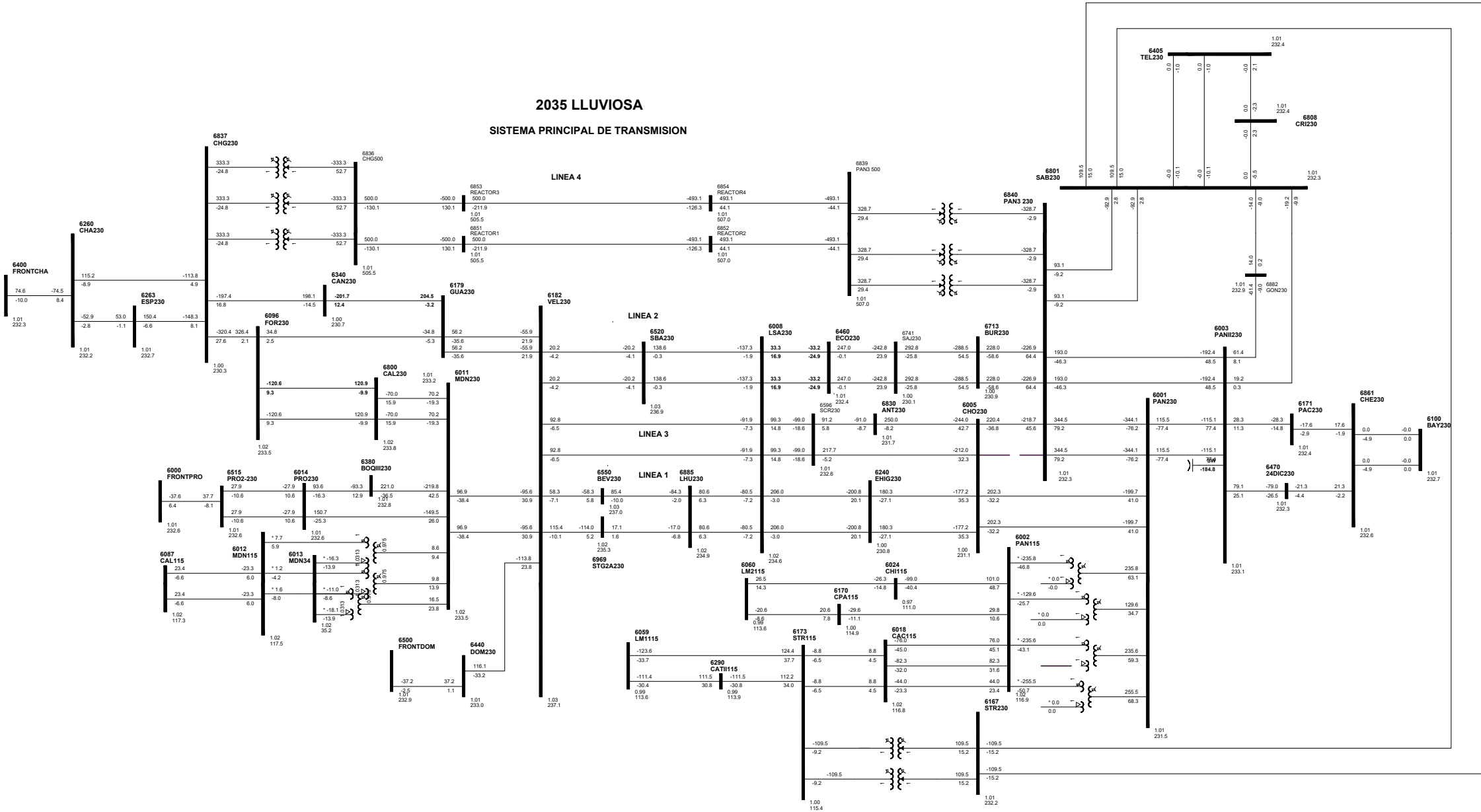
SISTEMA PRINCIPAL DE TRANSMISION



2035 LLUVIOSA  
SISTEMA PRINCIPAL DE TRANSMISION

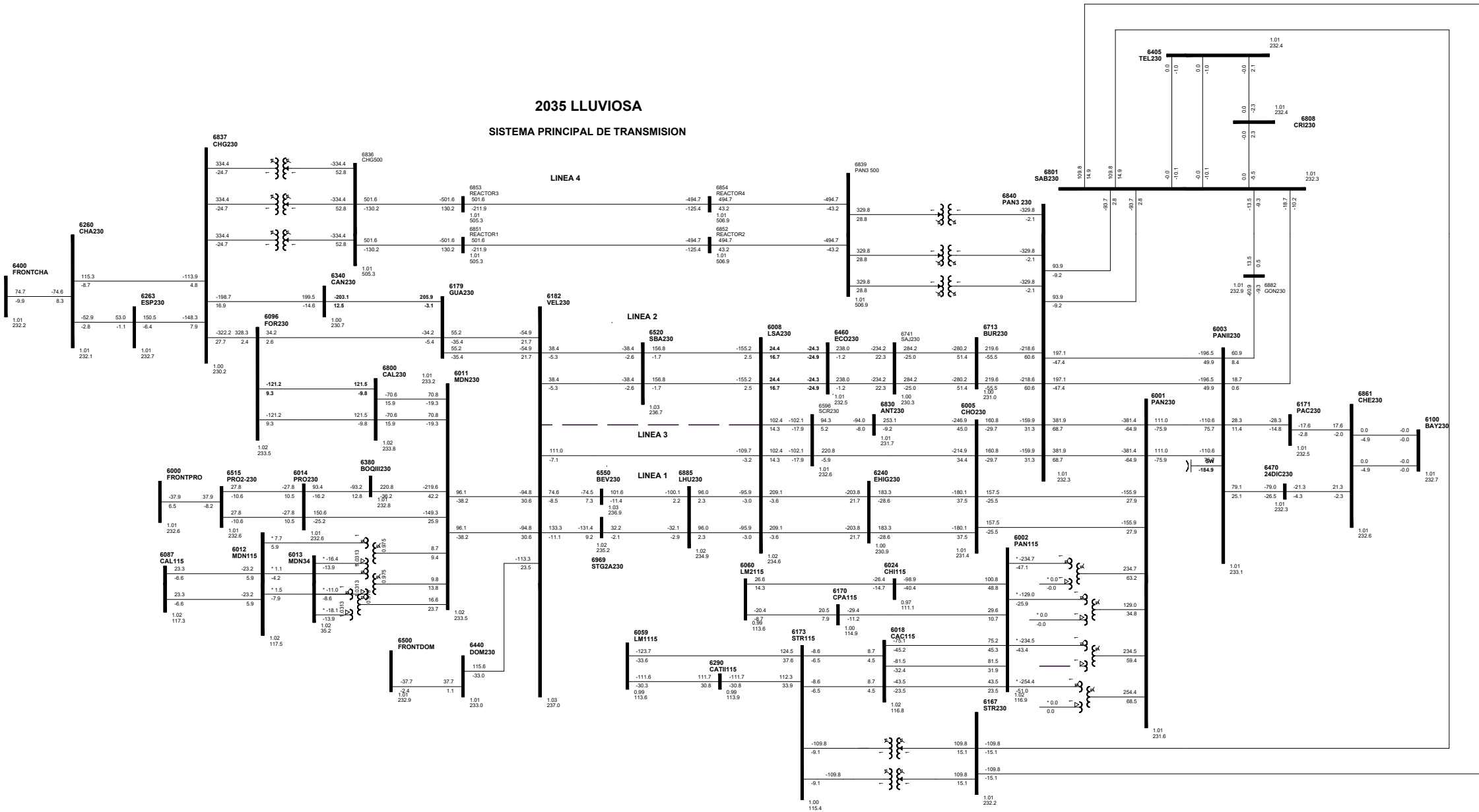


2035 LLUVIOSA  
SISTEMA PRINCIPAL DE TRANSMISION

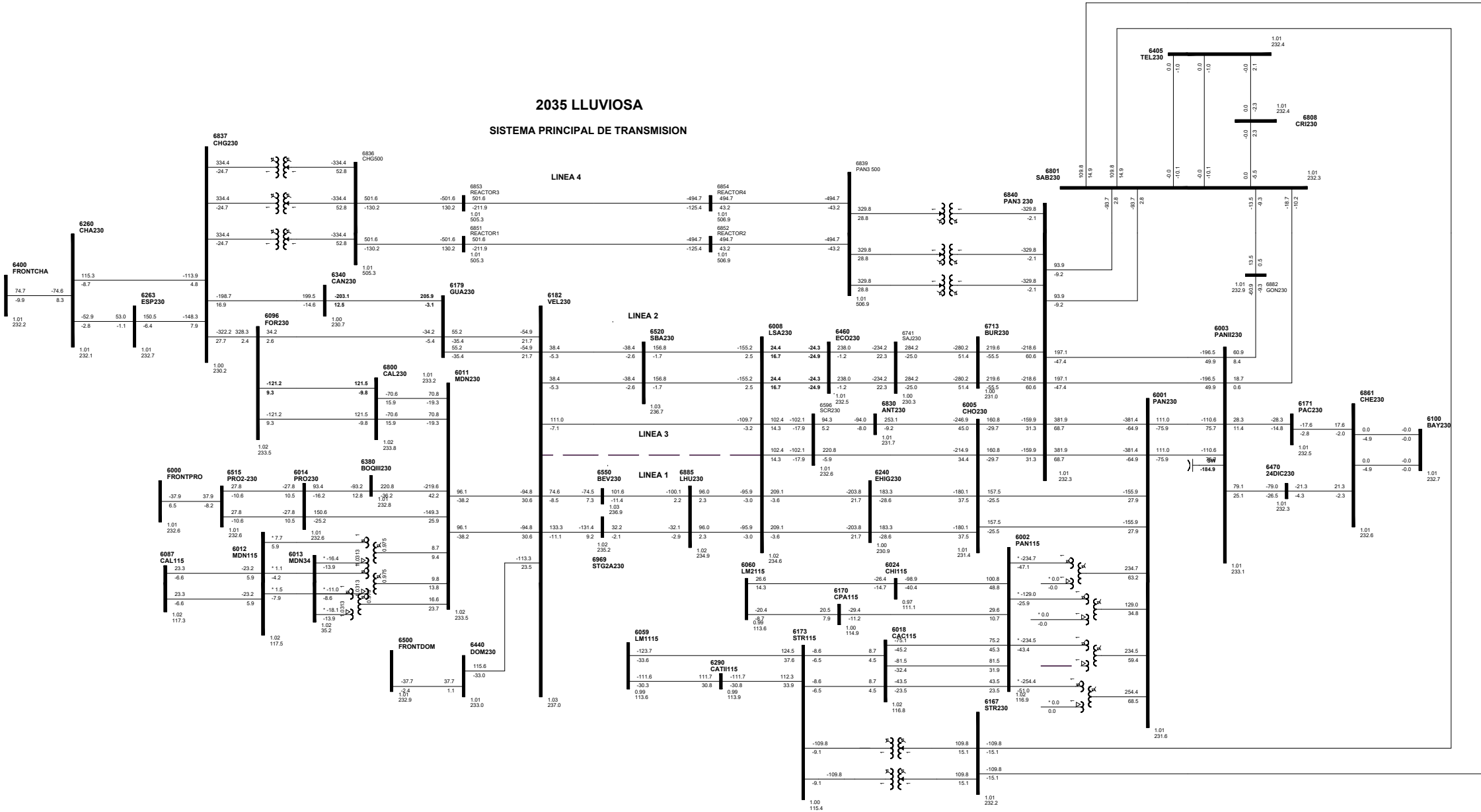


### 2035 LLUVIOSA

#### SISTEMA PRINCIPAL DE TRANSMISION

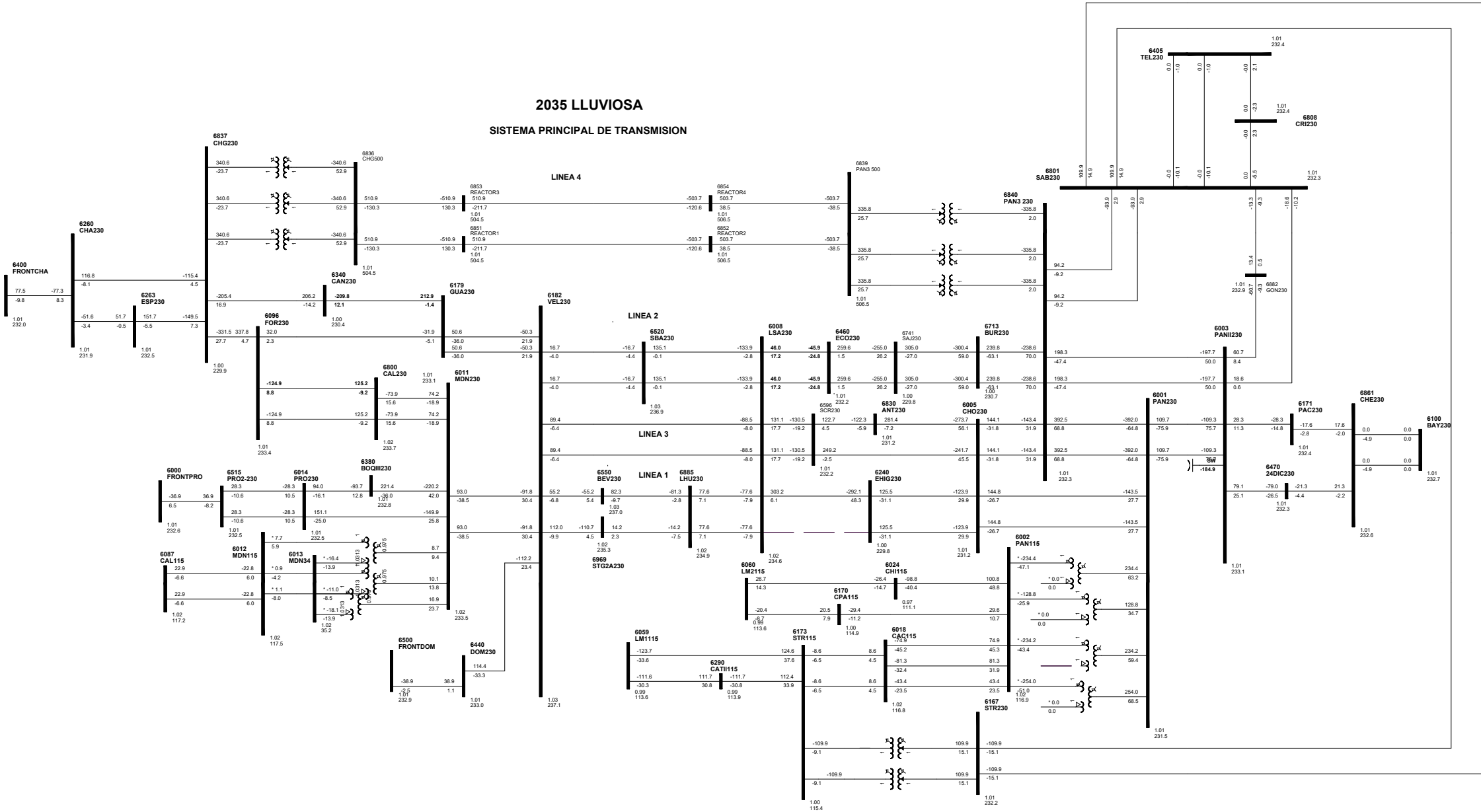


2035 LLUVIOSA  
SISTEMA PRINCIPAL DE TRANSMISION



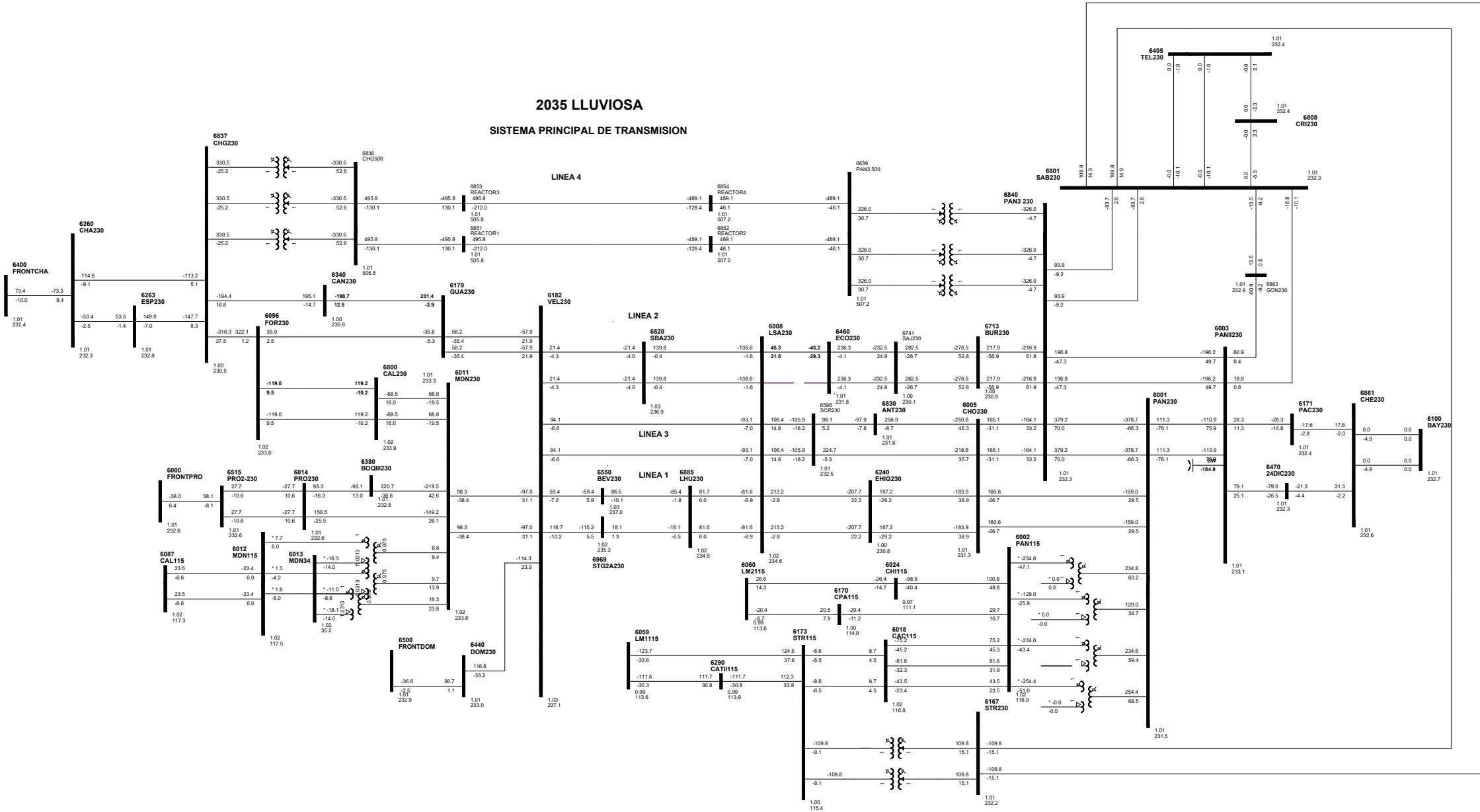


2035 LLUVIOSA  
SISTEMA PRINCIPAL DE TRANSMISION



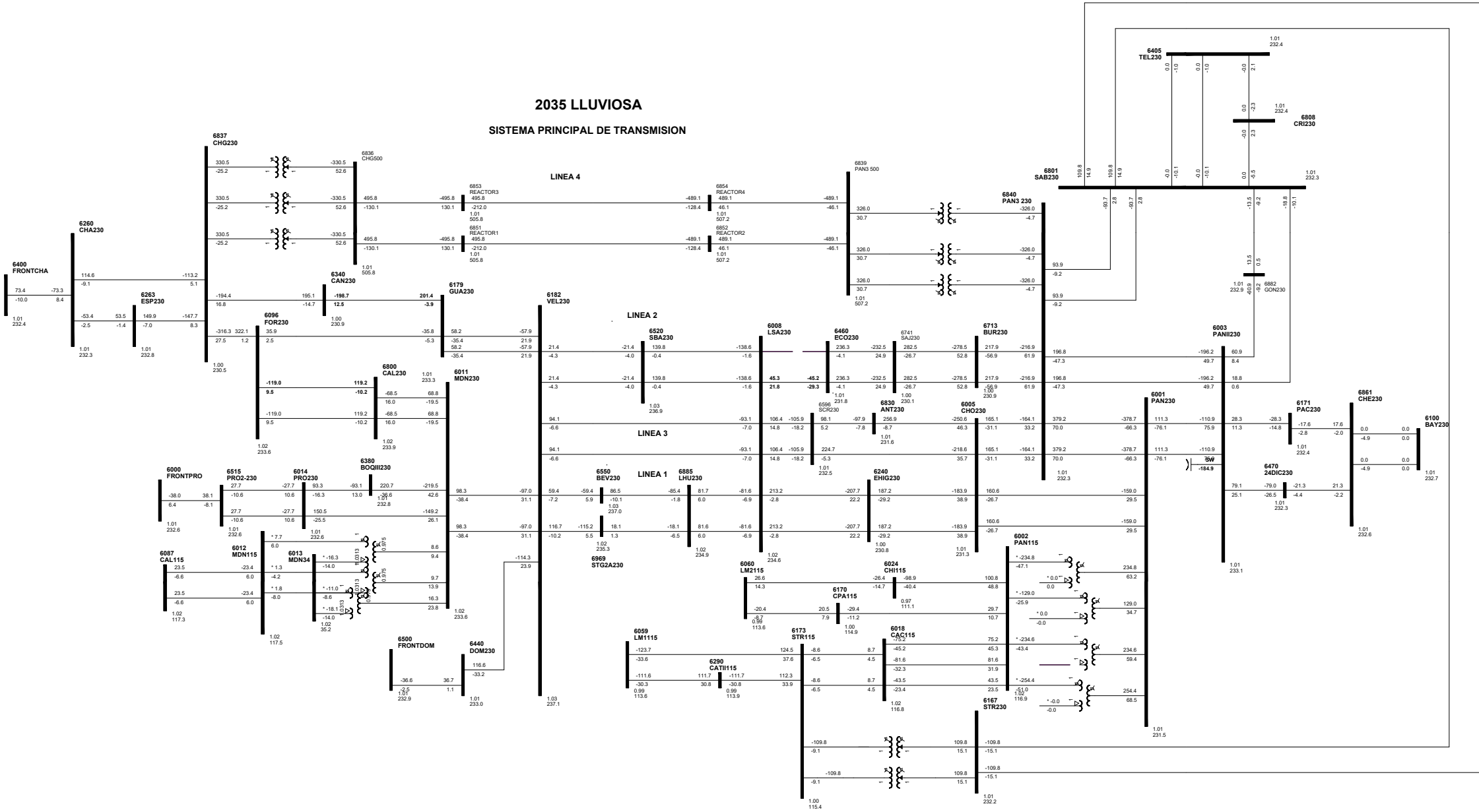
2035 LLUVIOSA

SISTEMA PRINCIPAL DE TRANSMISION





2035 LLUVIOSA  
SISTEMA PRINCIPAL DE TRANSMISION

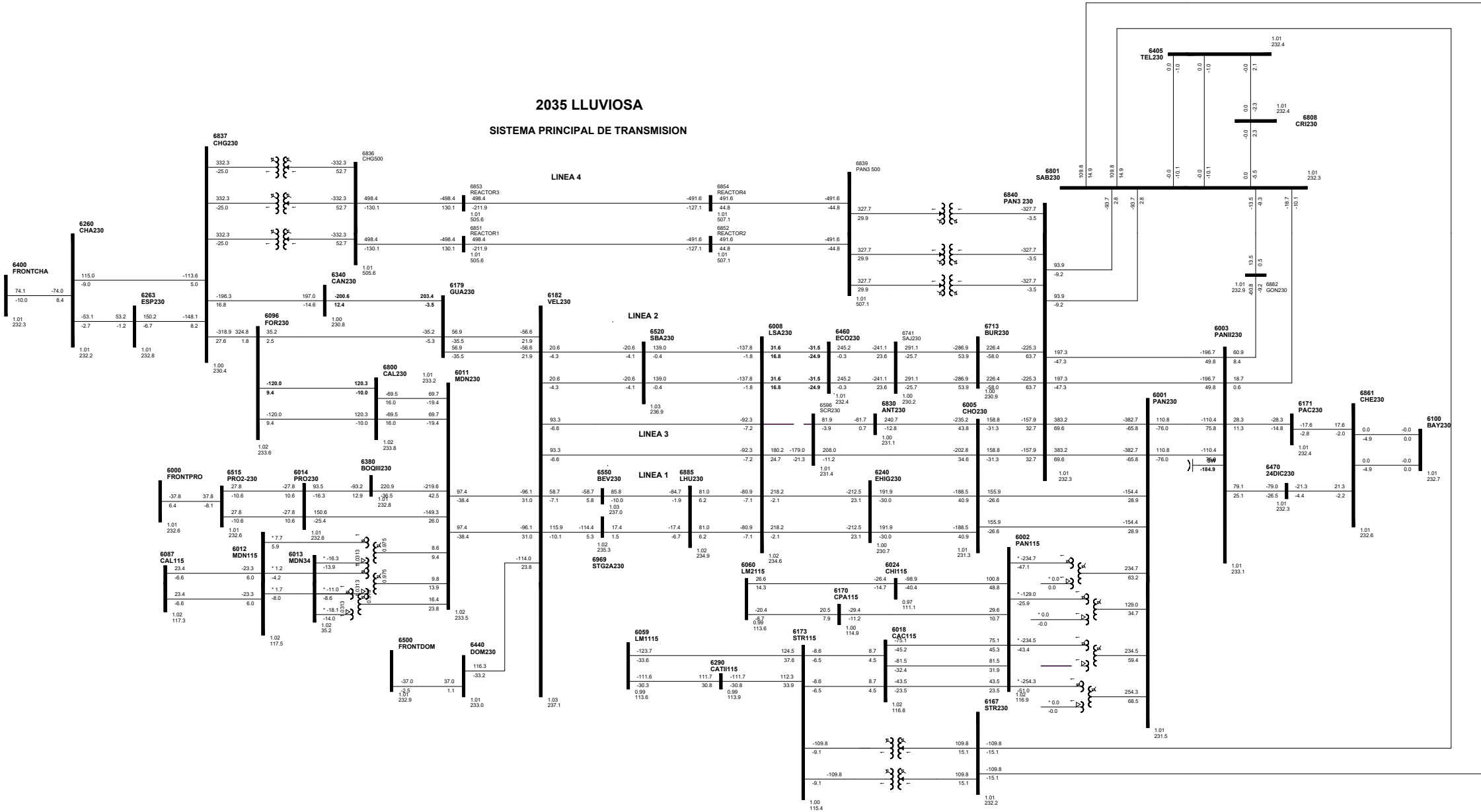






### 2035 LLUVIOSA

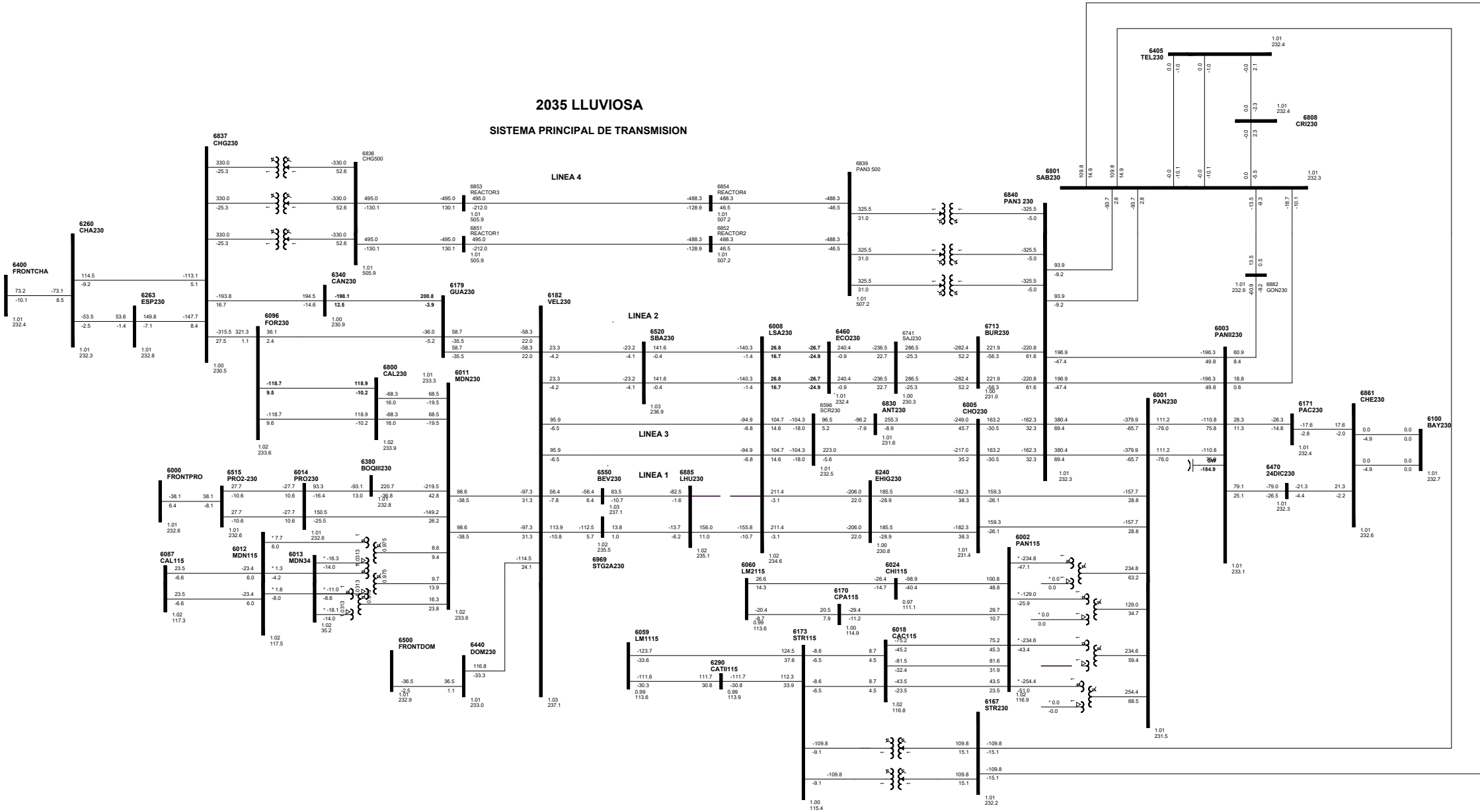
#### SISTEMA PRINCIPAL DE TRANSMISION





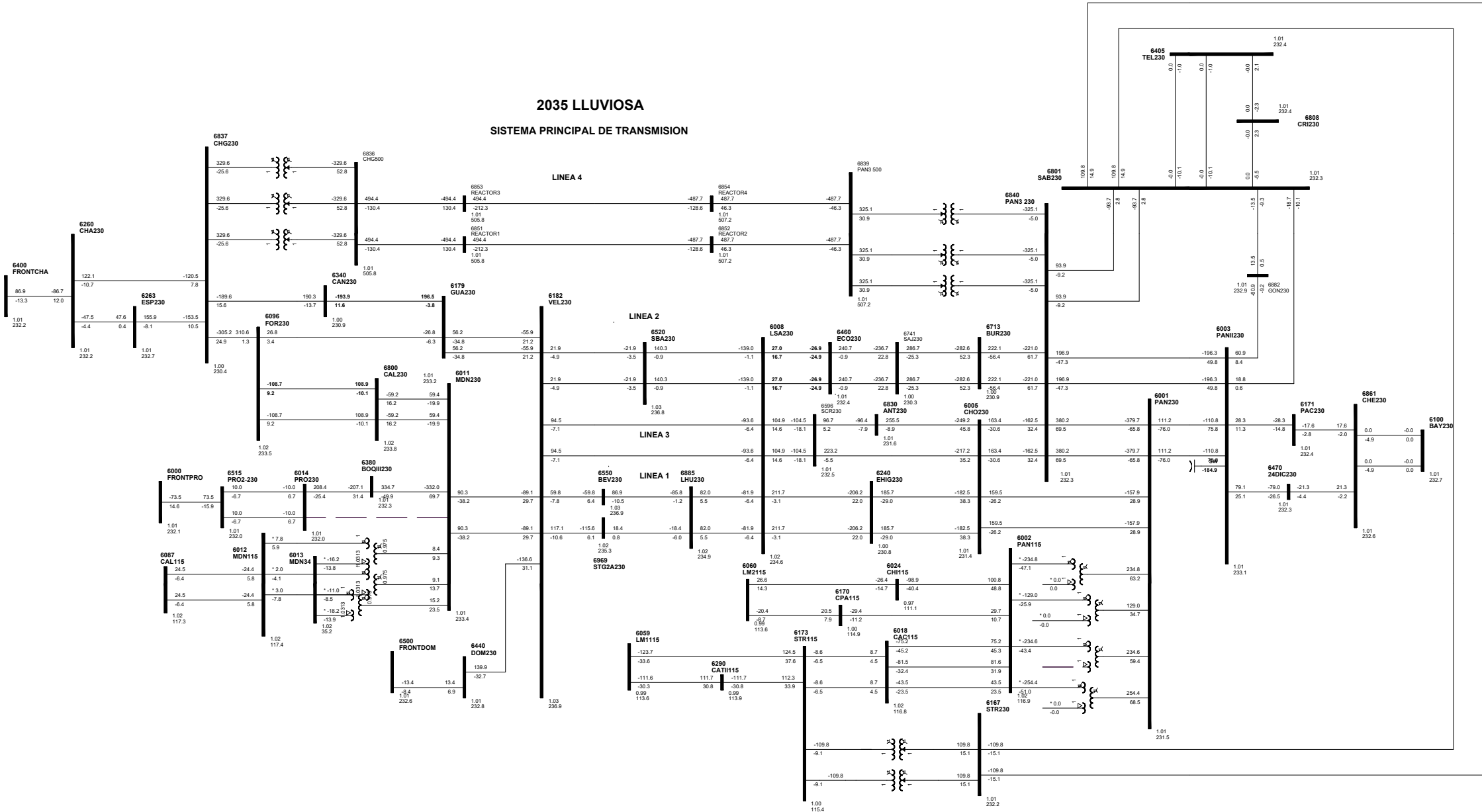
# C35-6008-6885-5A

## 2035 LLUVIOSA SISTEMA PRINCIPAL DE TRANSMISION



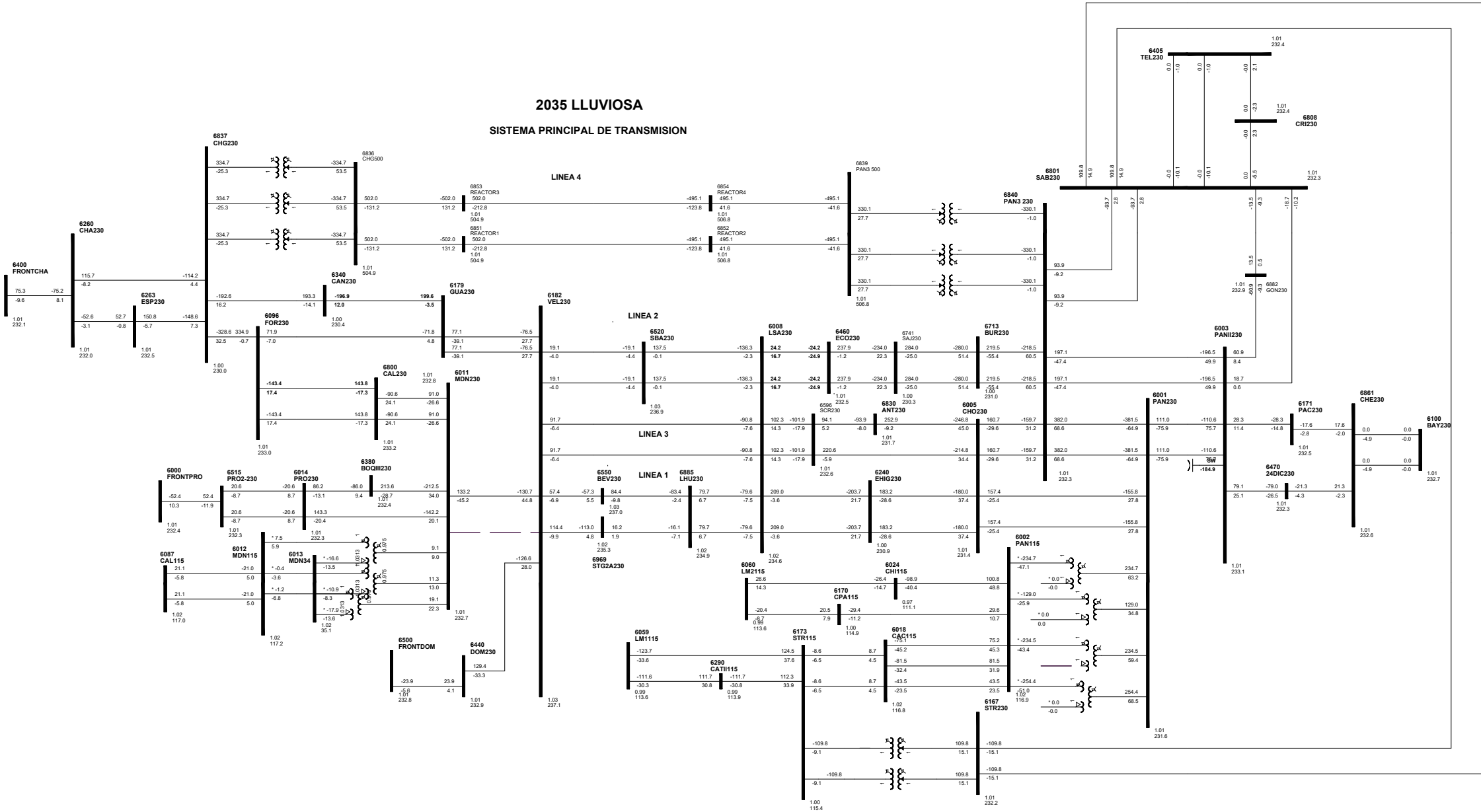


### 2035 LLUVIOSA SISTEMA PRINCIPAL DE TRANSMISION



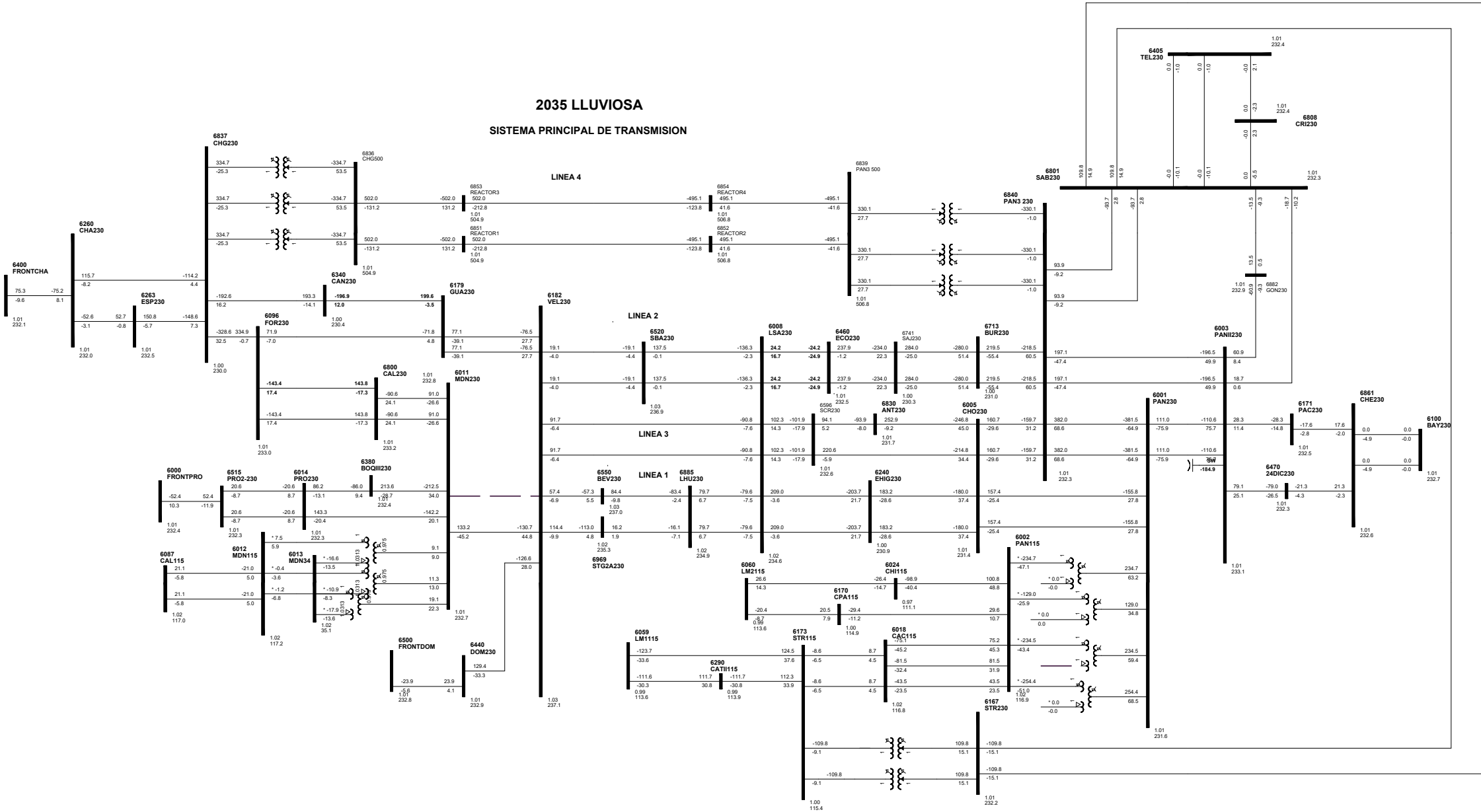


2035 LLUVIOSA  
SISTEMA PRINCIPAL DE TRANSMISION

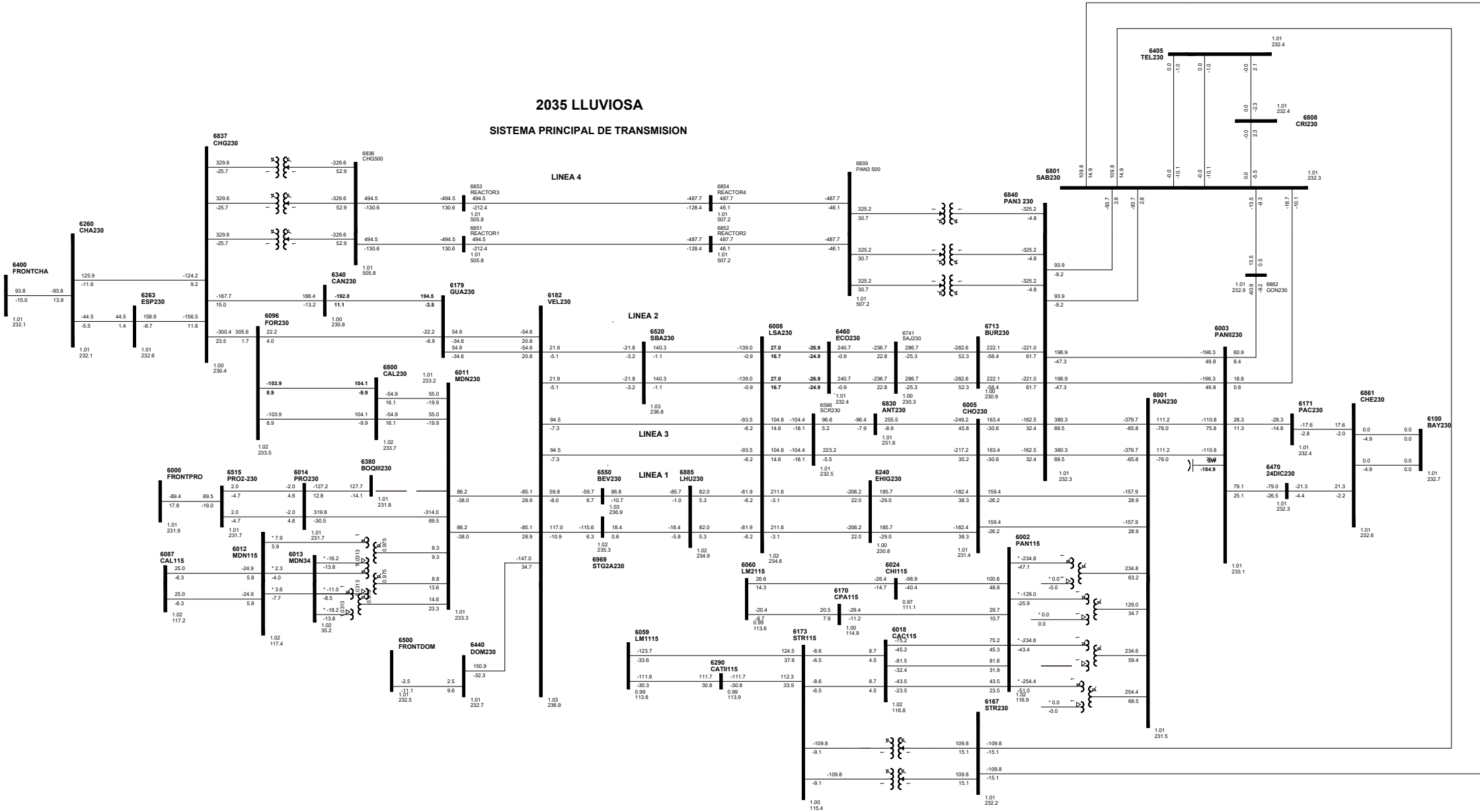


2035 LLUVIOSA

SISTEMA PRINCIPAL DE TRANSMISION

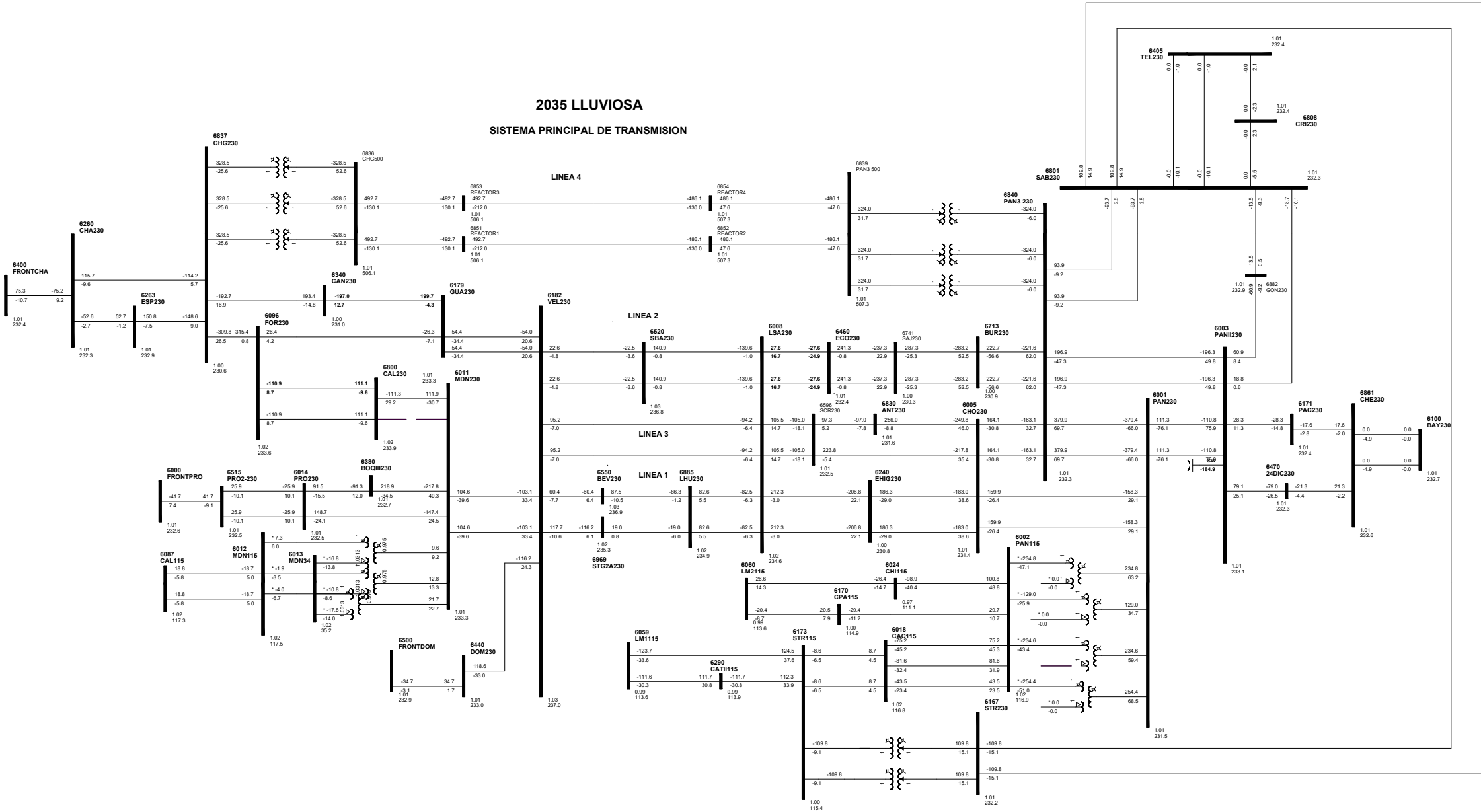


2035 LLUVIOSA  
SISTEMA PRINCIPAL DE TRANSMISION



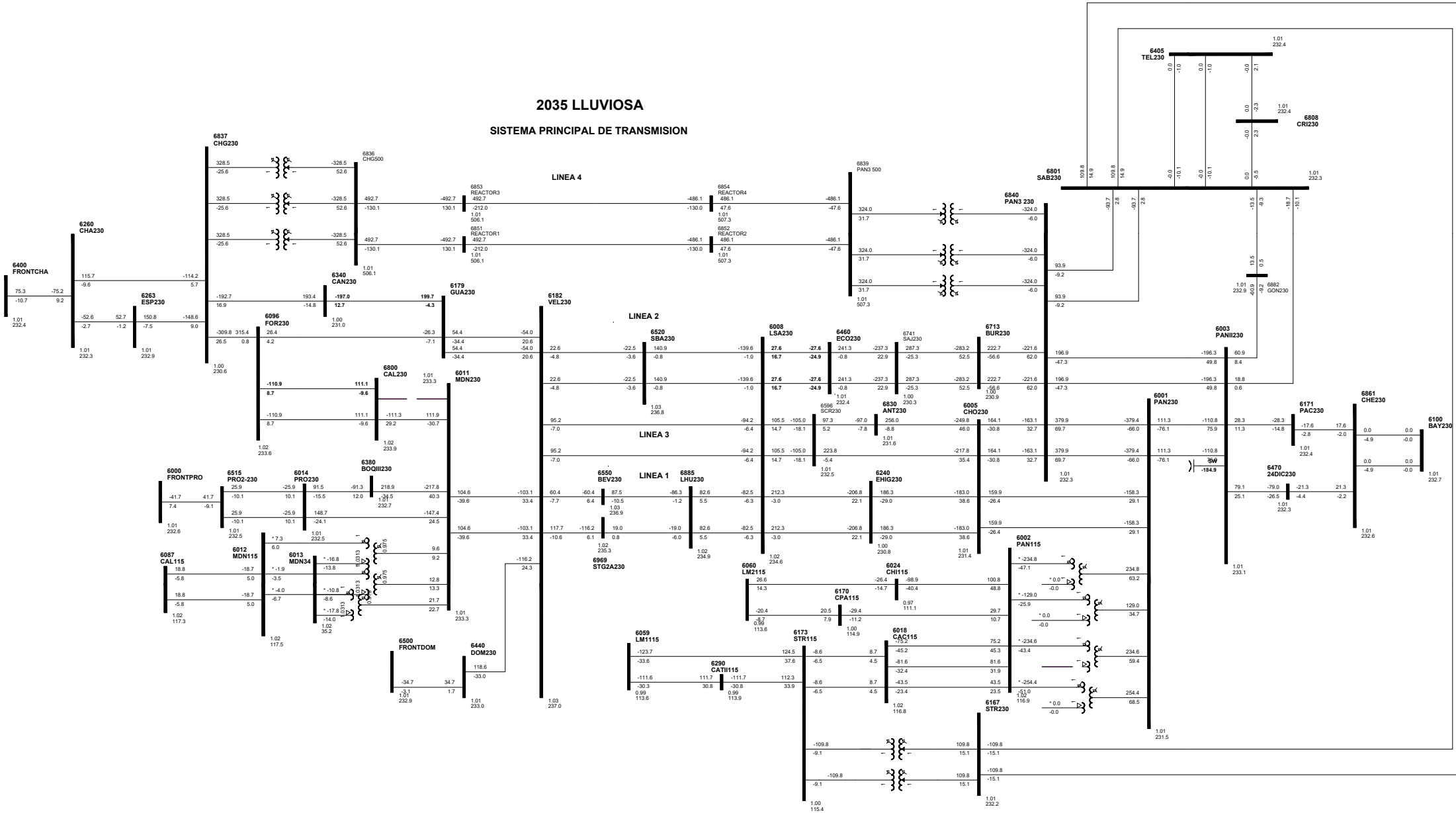
2035 LLUVIOSA

SISTEMA PRINCIPAL DE TRANSMISION



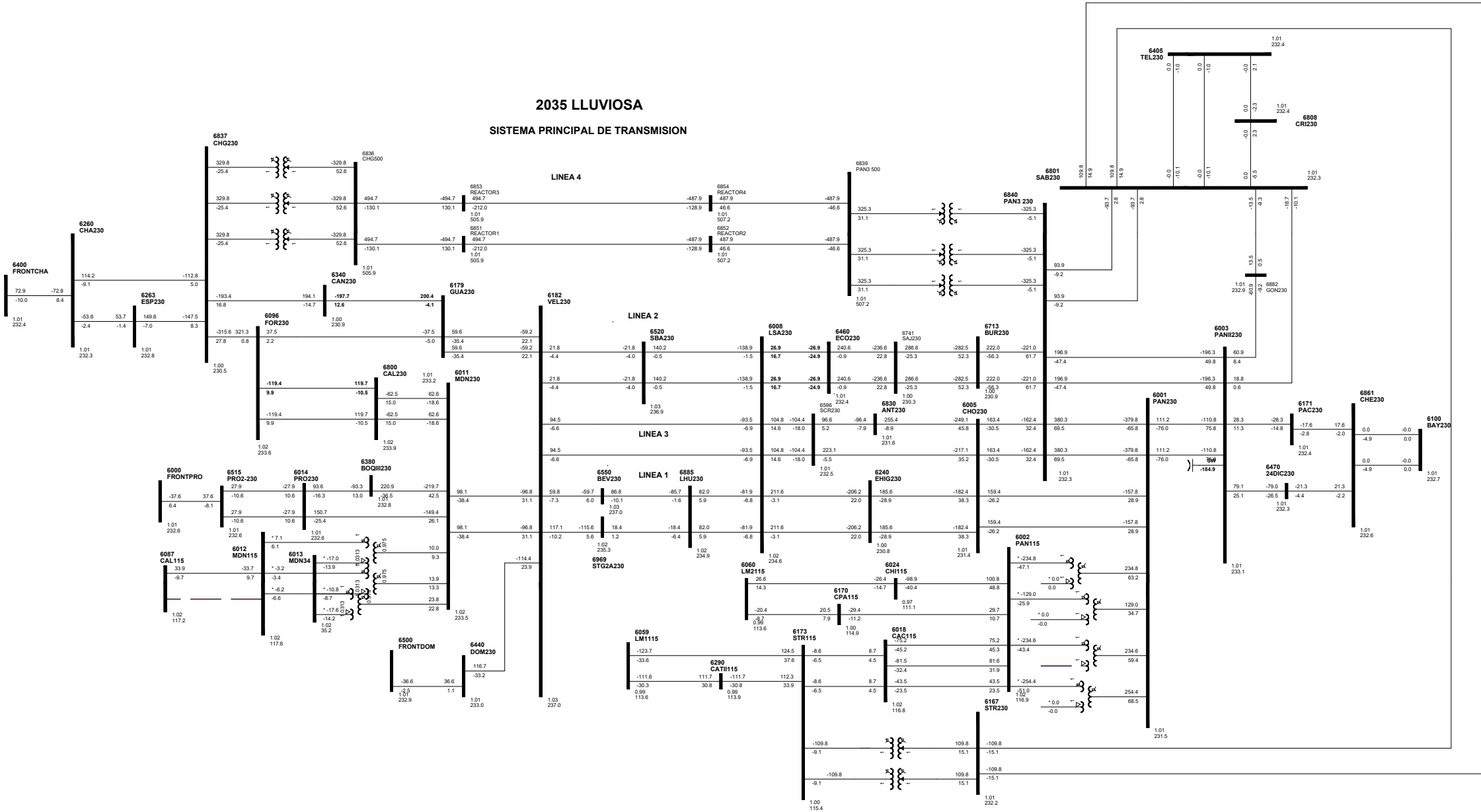
2035 LLUVIOSA

SISTEMA PRINCIPAL DE TRANSMISION



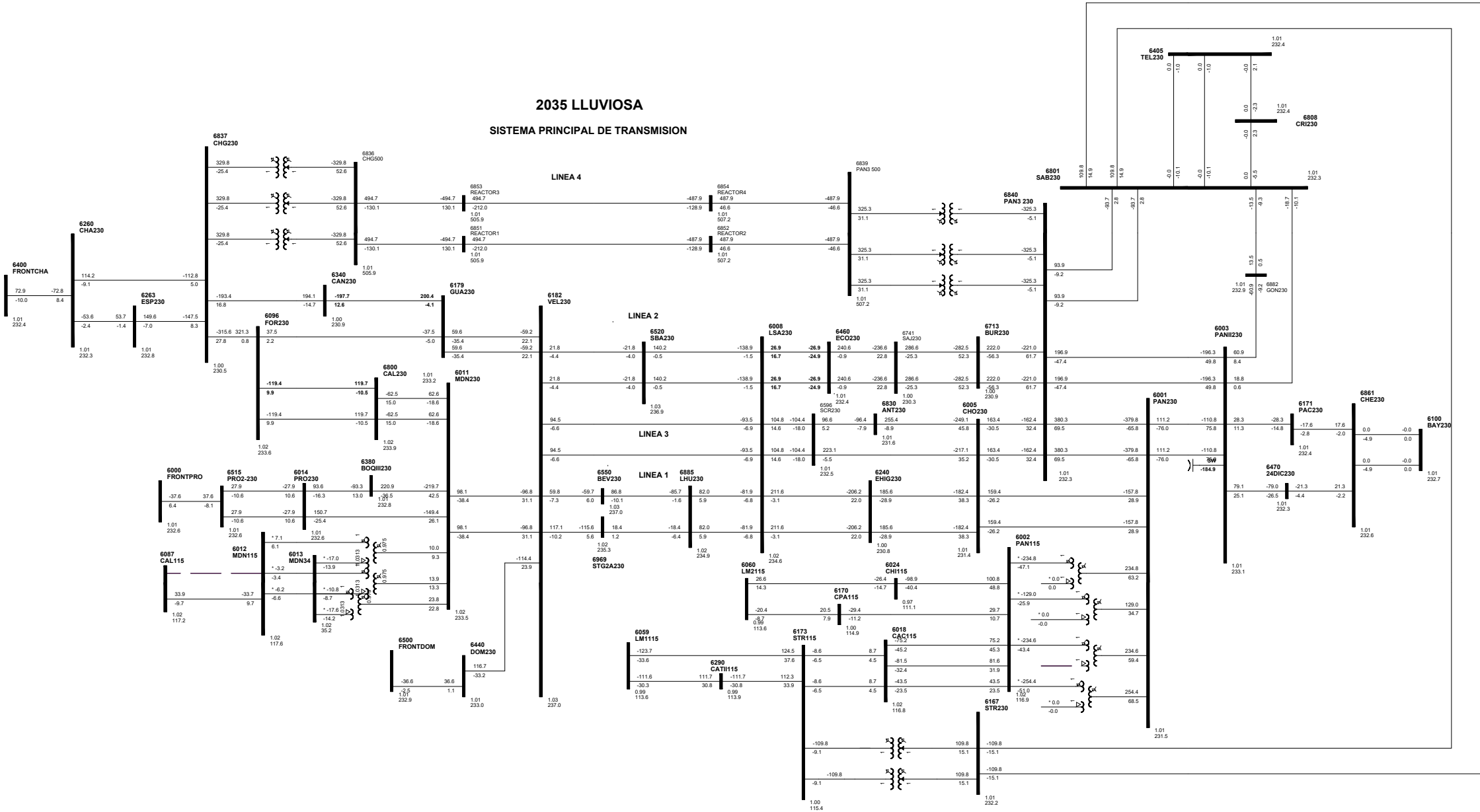
2035 LLUVIOSA

SISTEMA PRINCIPAL DE TRANSMISION

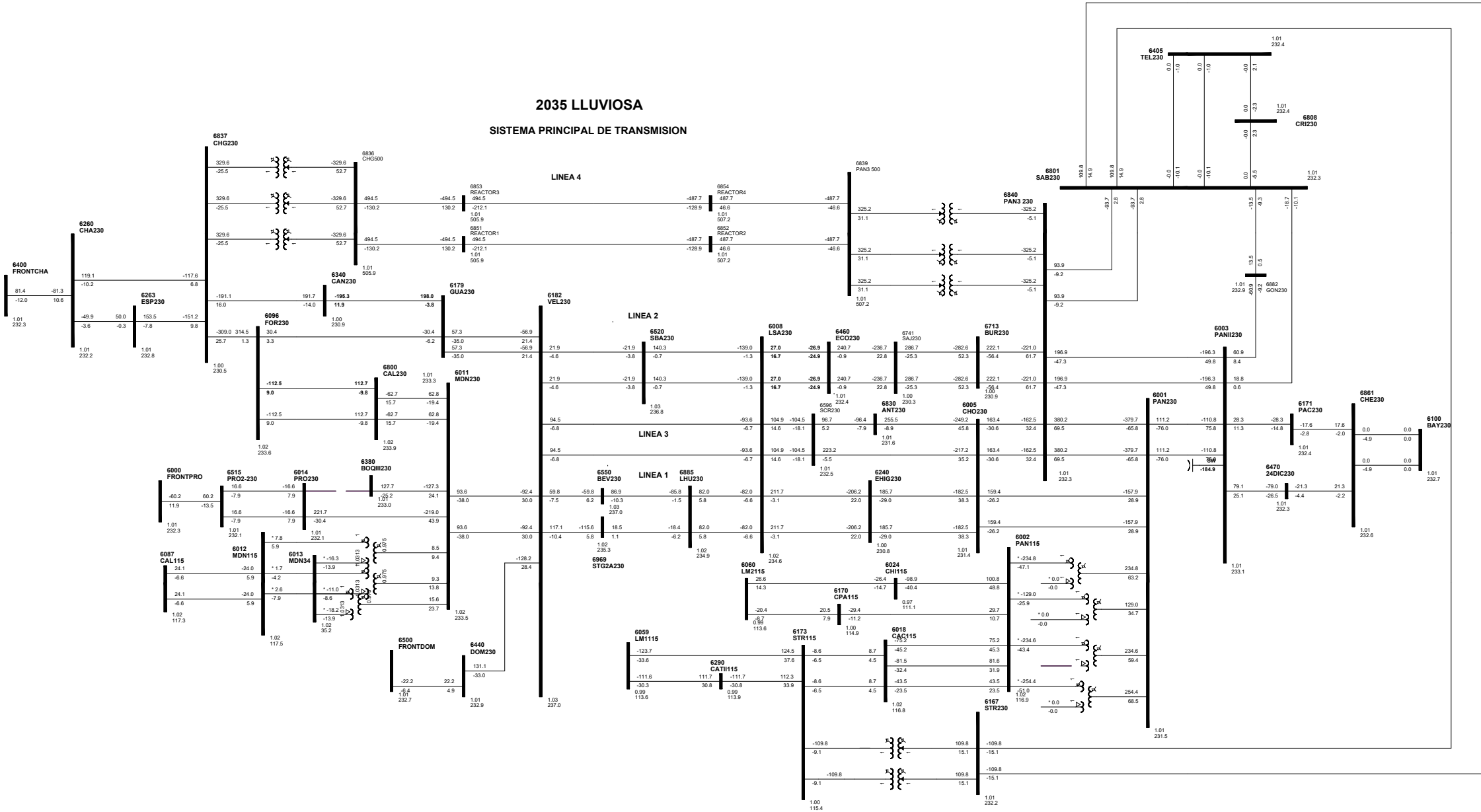


2035 LLUVIOSA

SISTEMA PRINCIPAL DE TRANSMISION

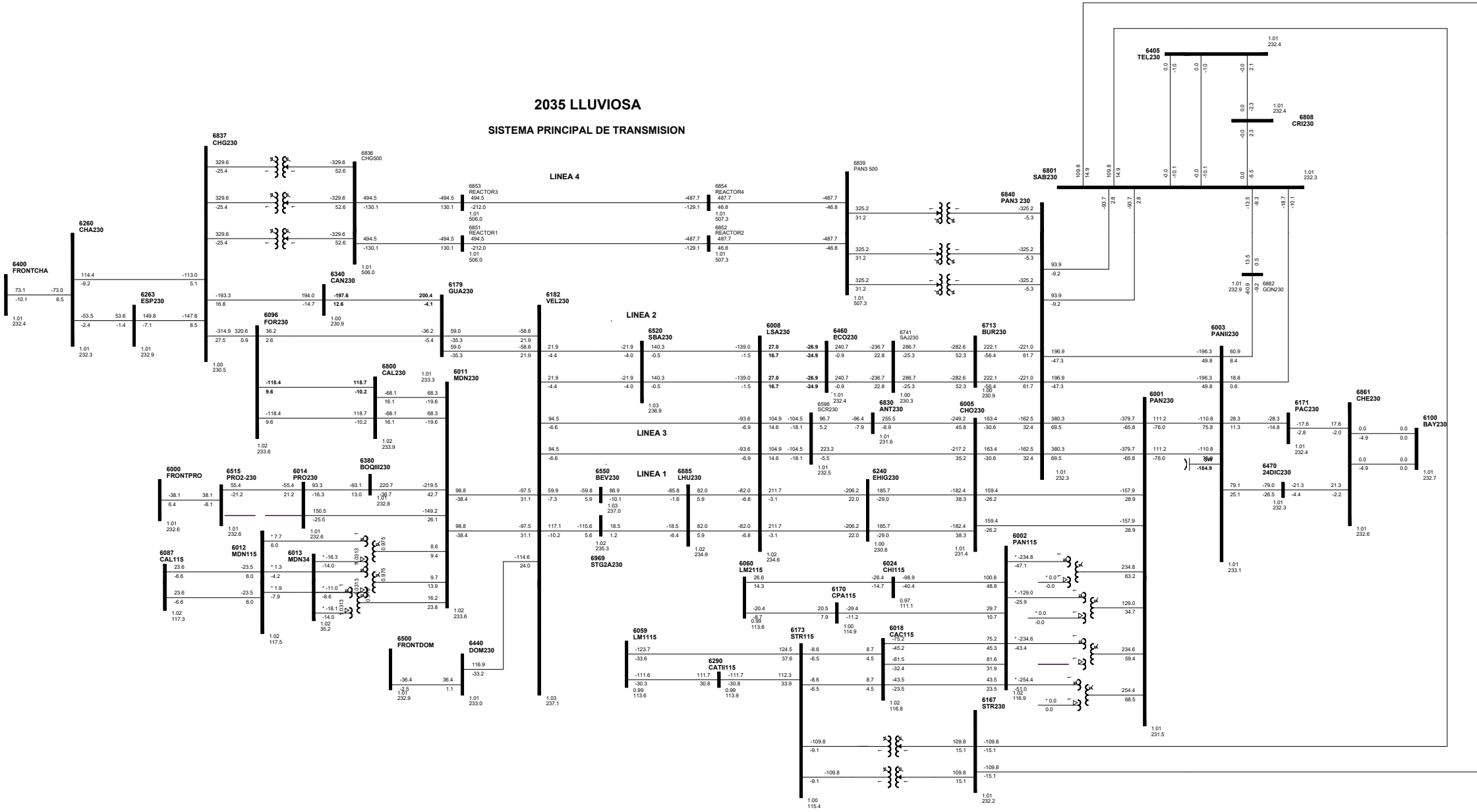


2035 LLUVIOSA  
SISTEMA PRINCIPAL DE TRANSMISION



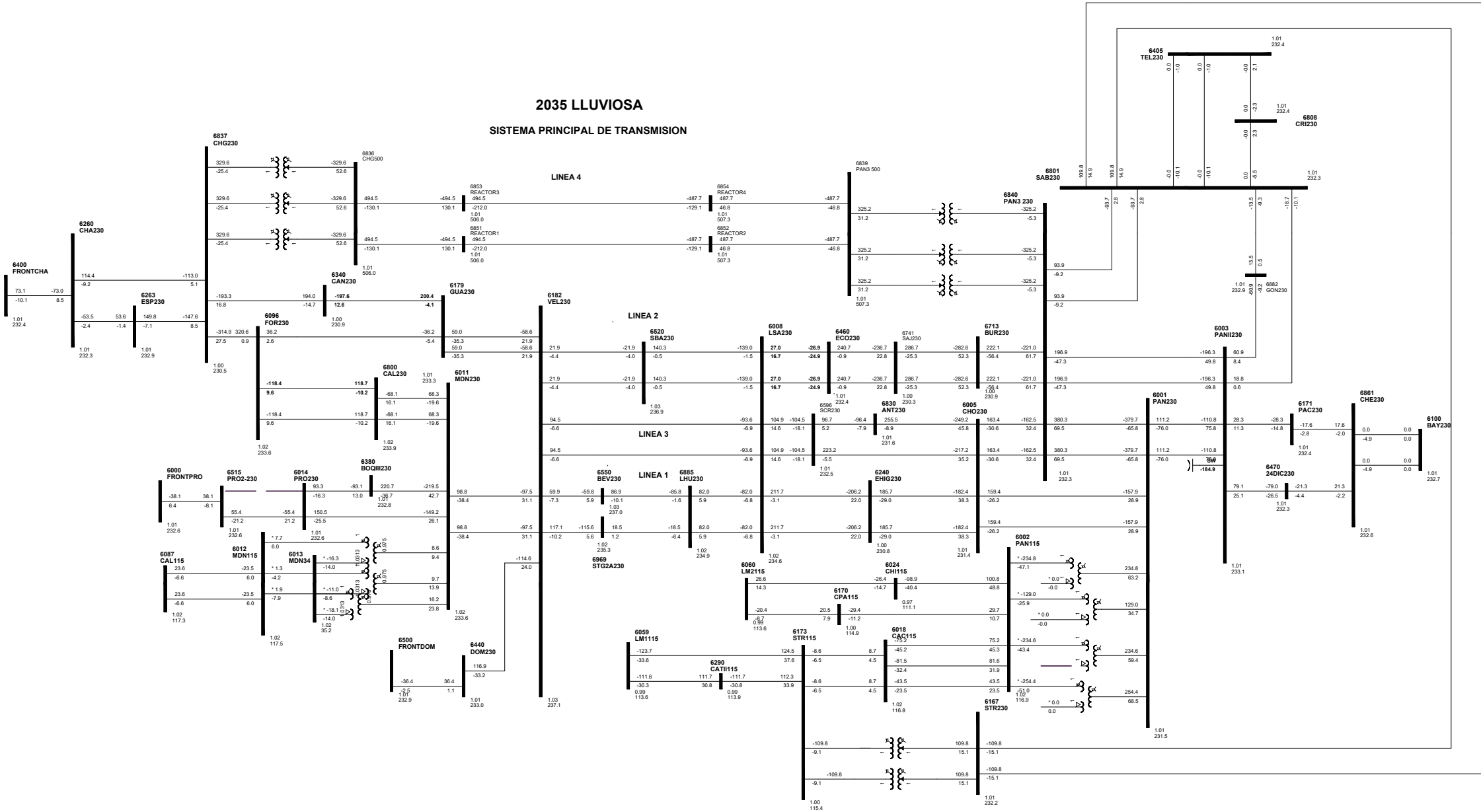


**2035 LLUVIOSA**  
**SISTEMA PRINCIPAL DE TRANSMISION**



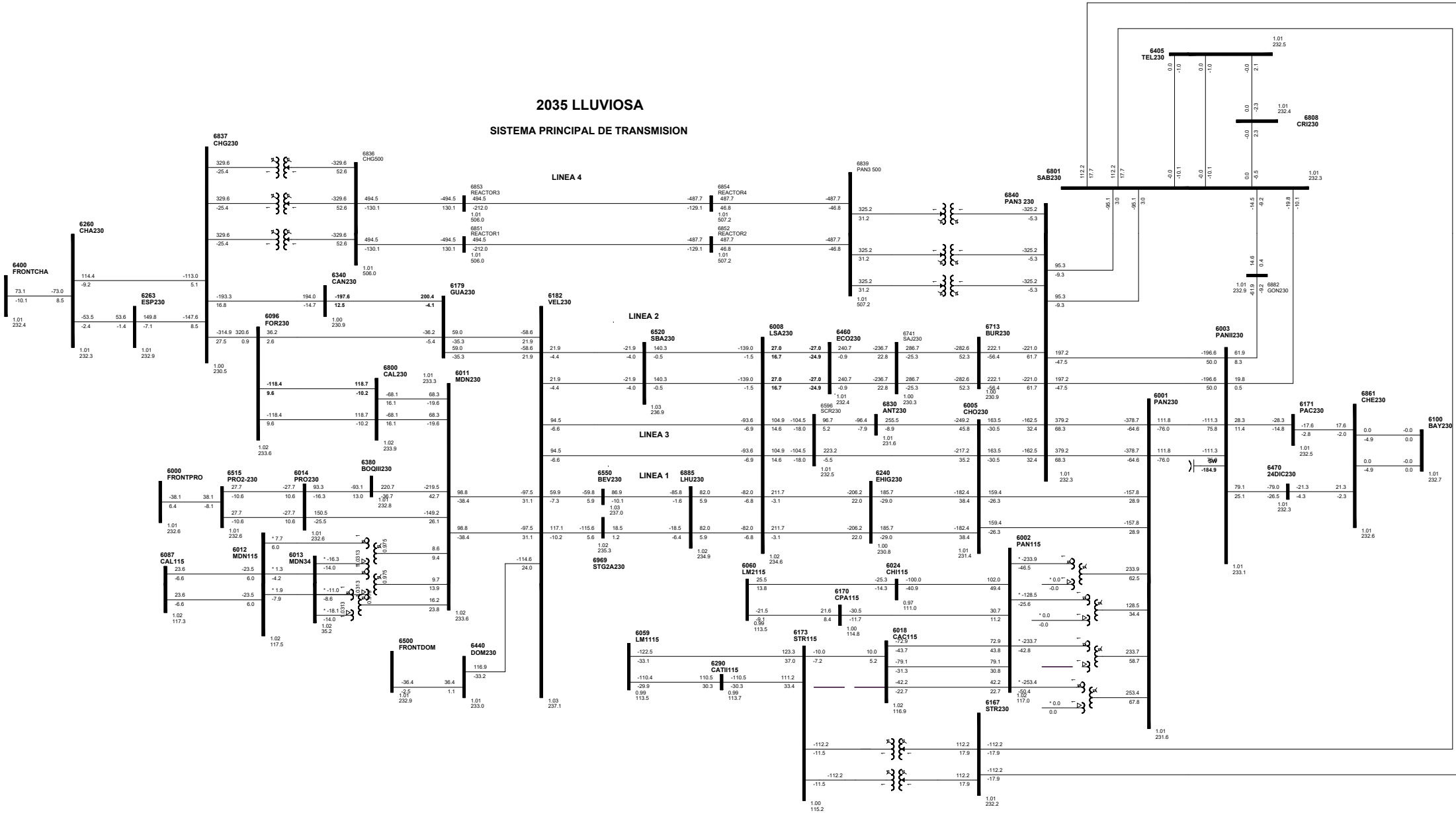
2035 LLUVIOSA

SISTEMA PRINCIPAL DE TRANSMISION



2035 LLUVIOSA

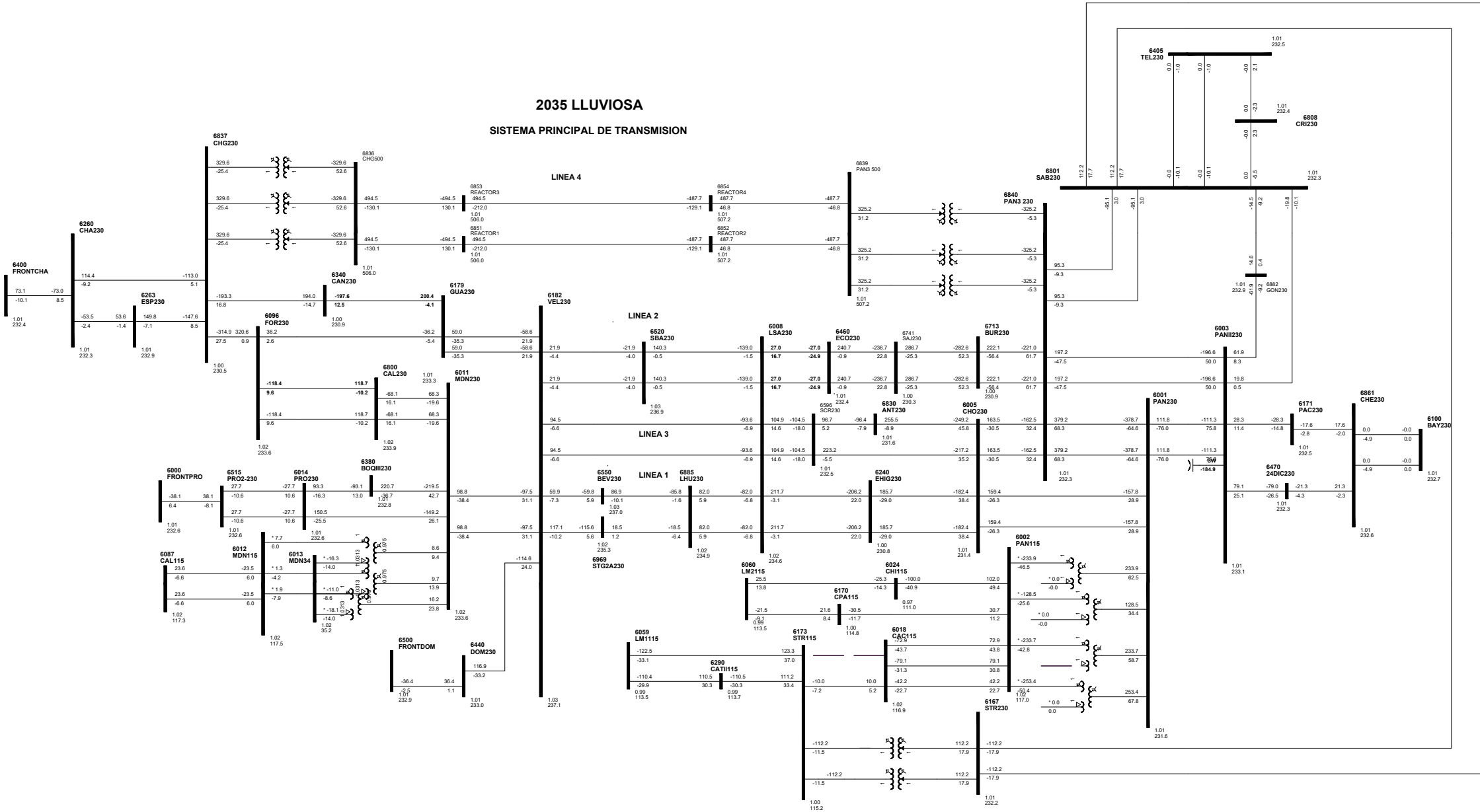
SISTEMA PRINCIPAL DE TRANSMISION



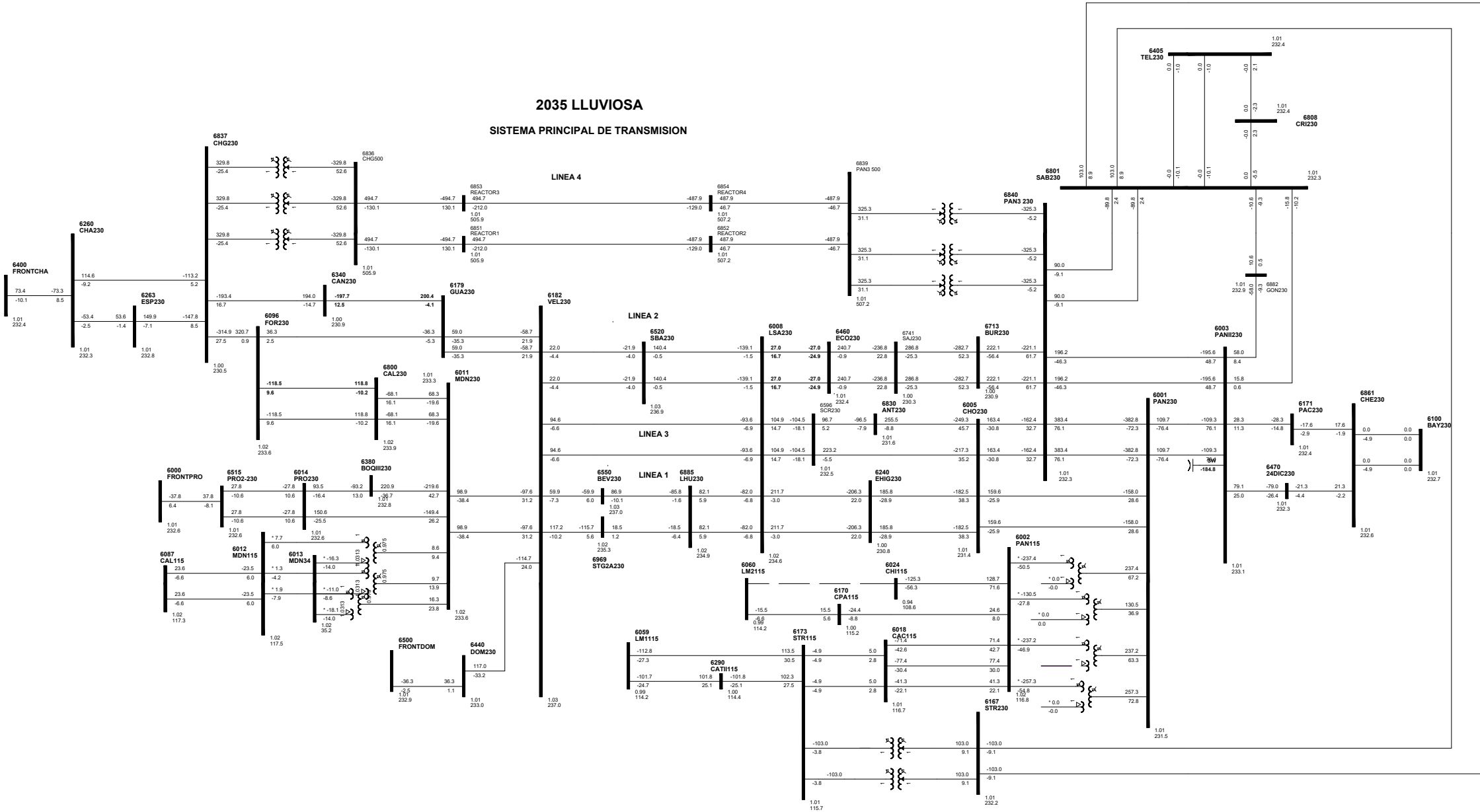
# C49-6018-6173-2A

## 2035 LLUVIOSA

### SISTEMA PRINCIPAL DE TRANSMISION

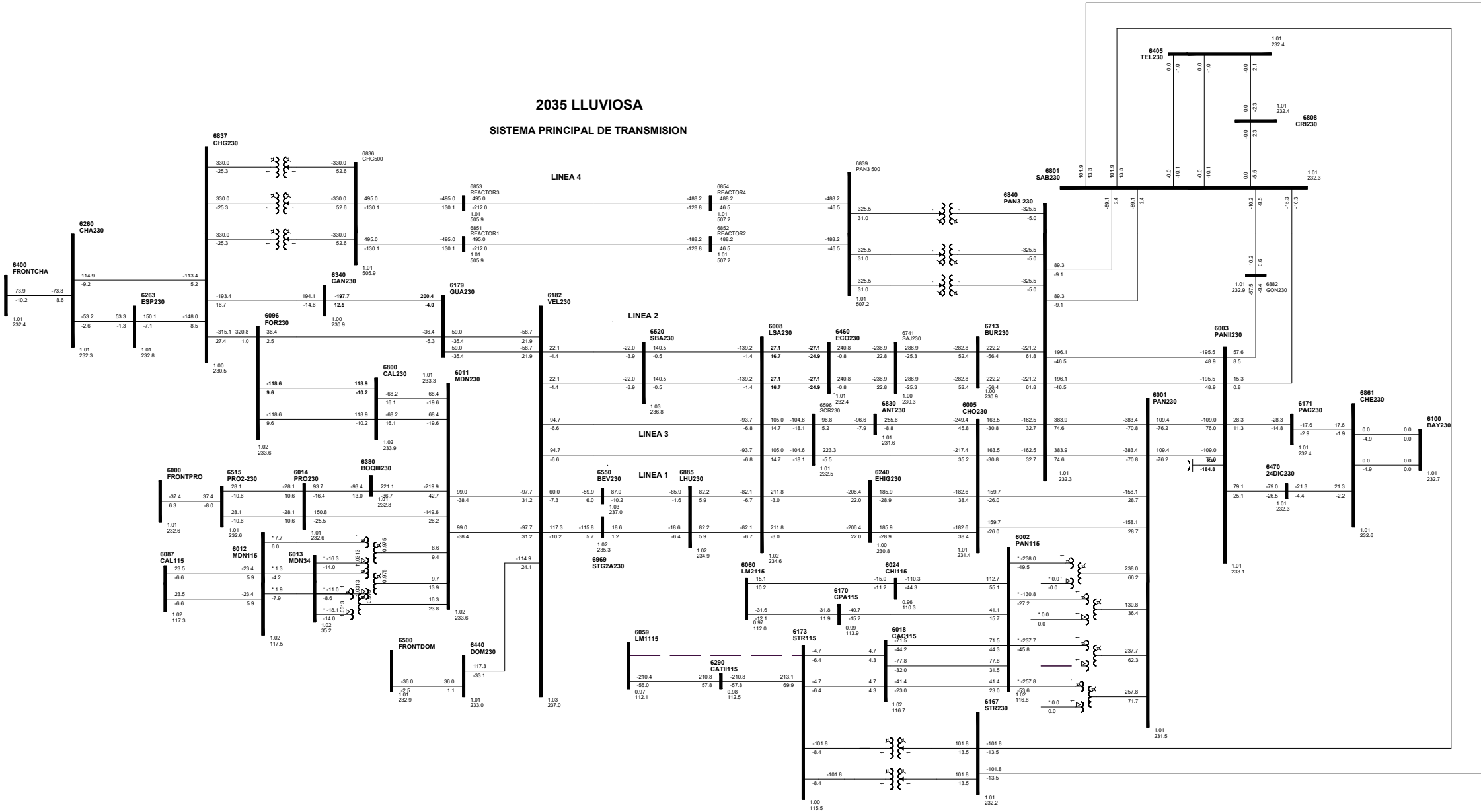


2035 LLUVIOSA  
SISTEMA PRINCIPAL DE TRANSMISION



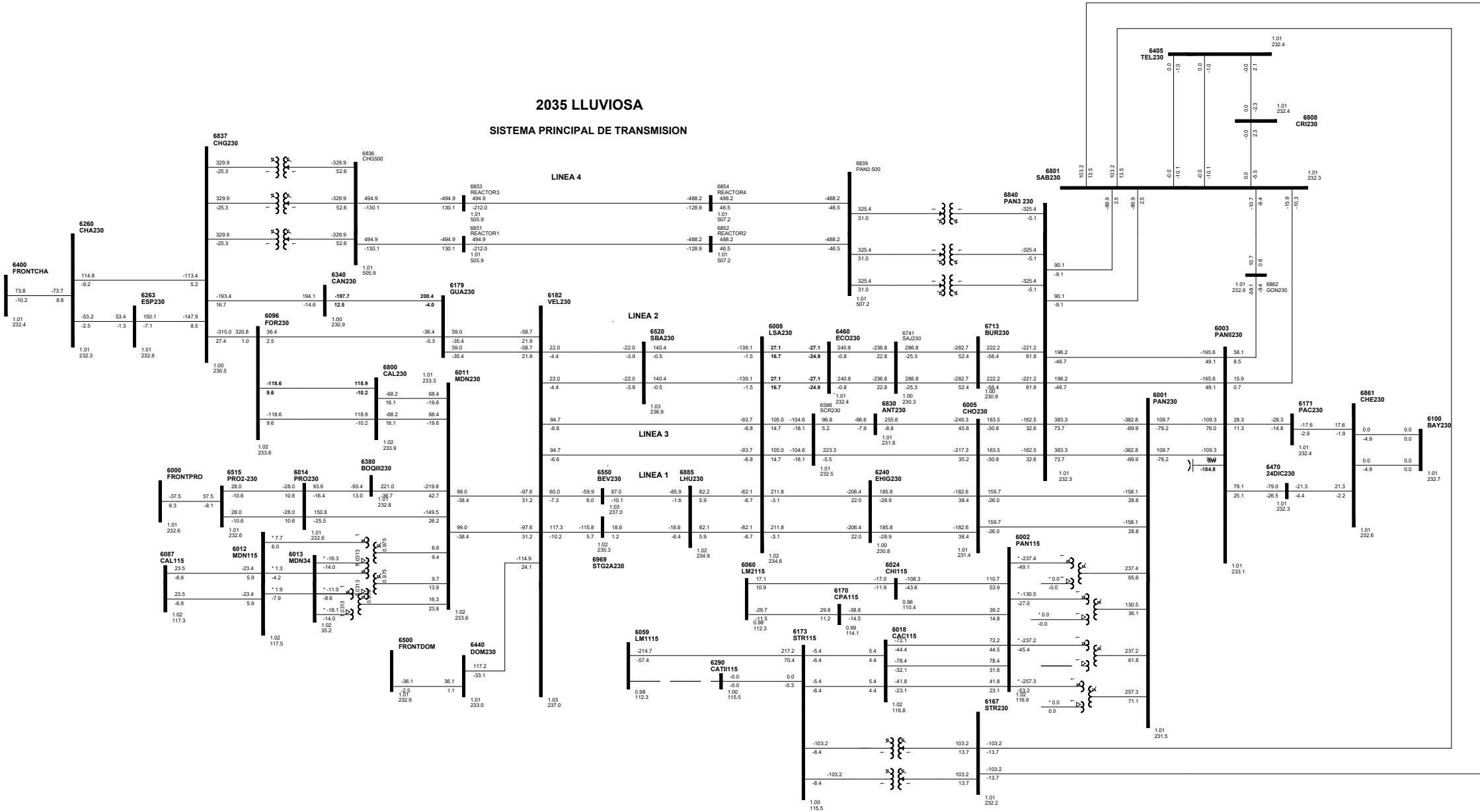
2035 LLUVIOSA

SISTEMA PRINCIPAL DE TRANSMISION



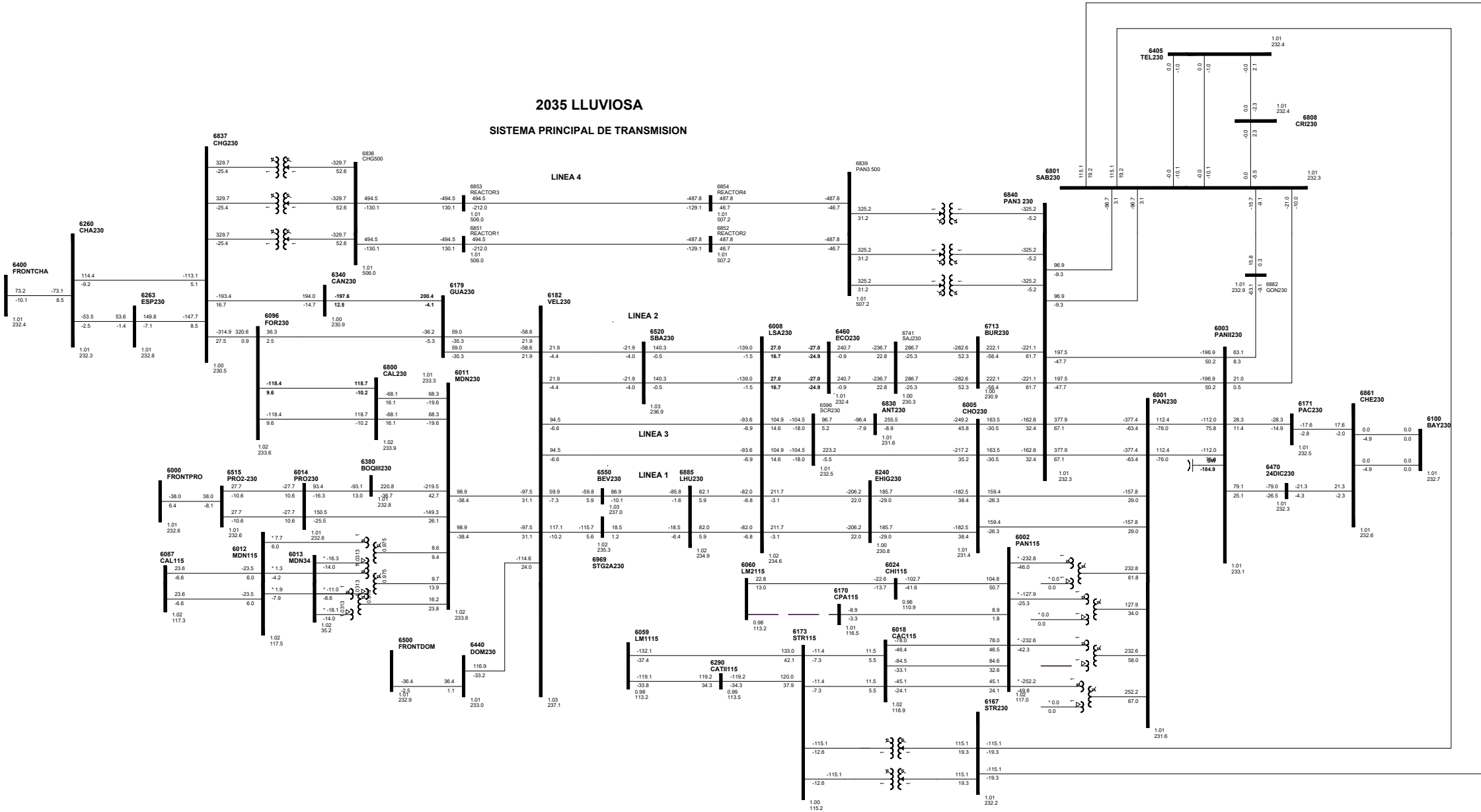
2035 LLUVIOSA

SISTEMA PRINCIPAL DE TRANSMISION



2035 LLUVIOSA

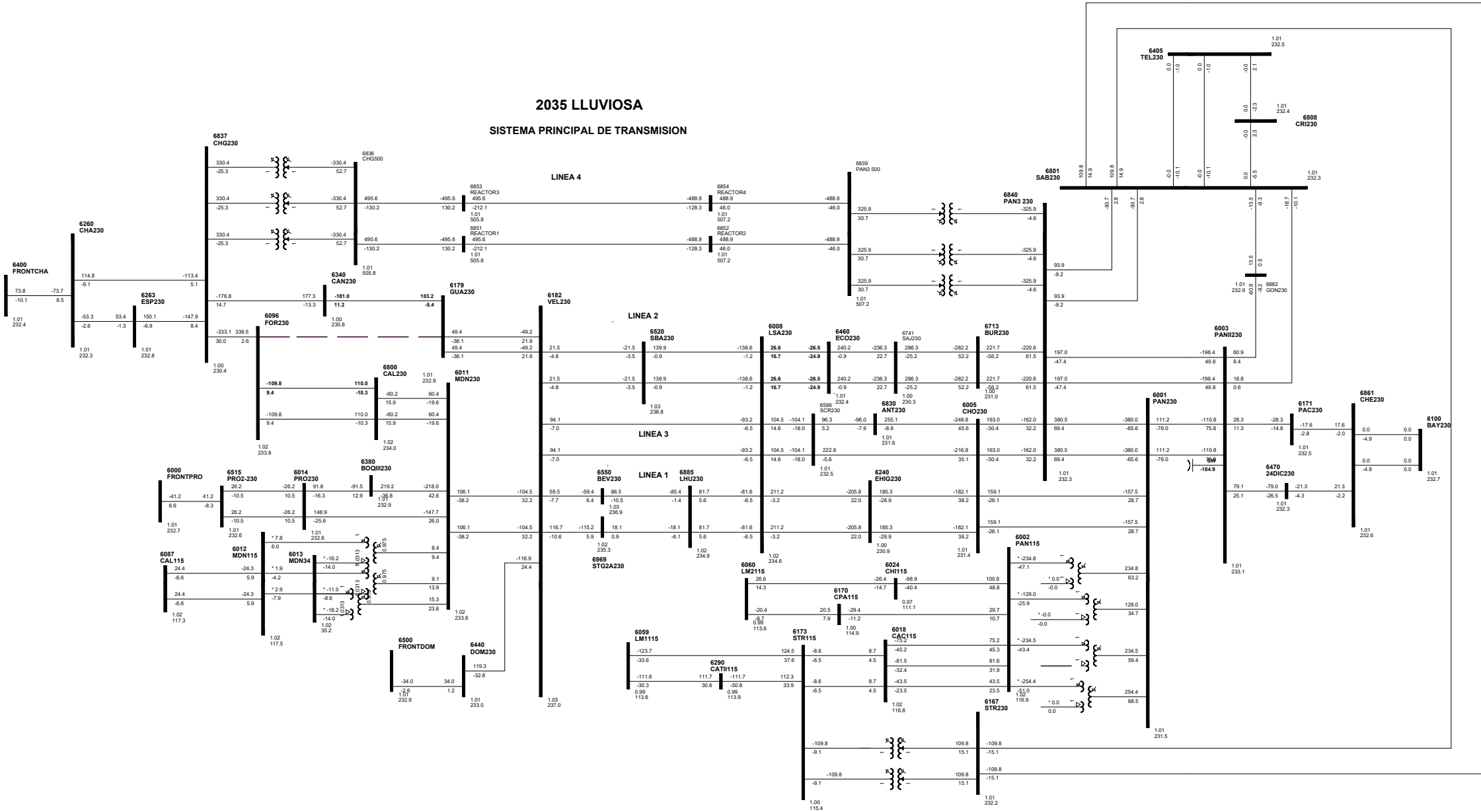
SISTEMA PRINCIPAL DE TRANSMISION





2035 LLUVIOSA

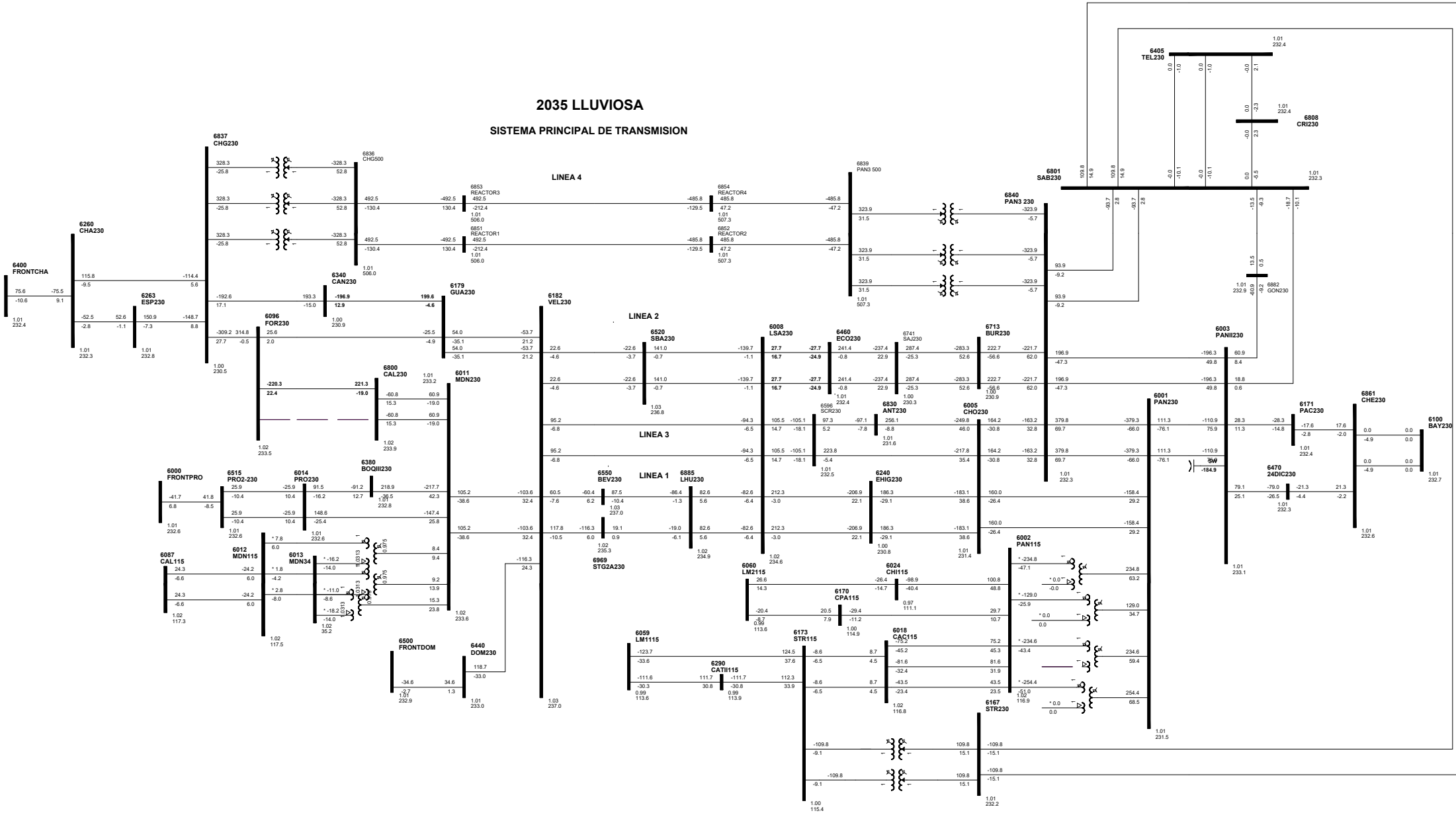
SISTEMA PRINCIPAL DE TRANSMISION





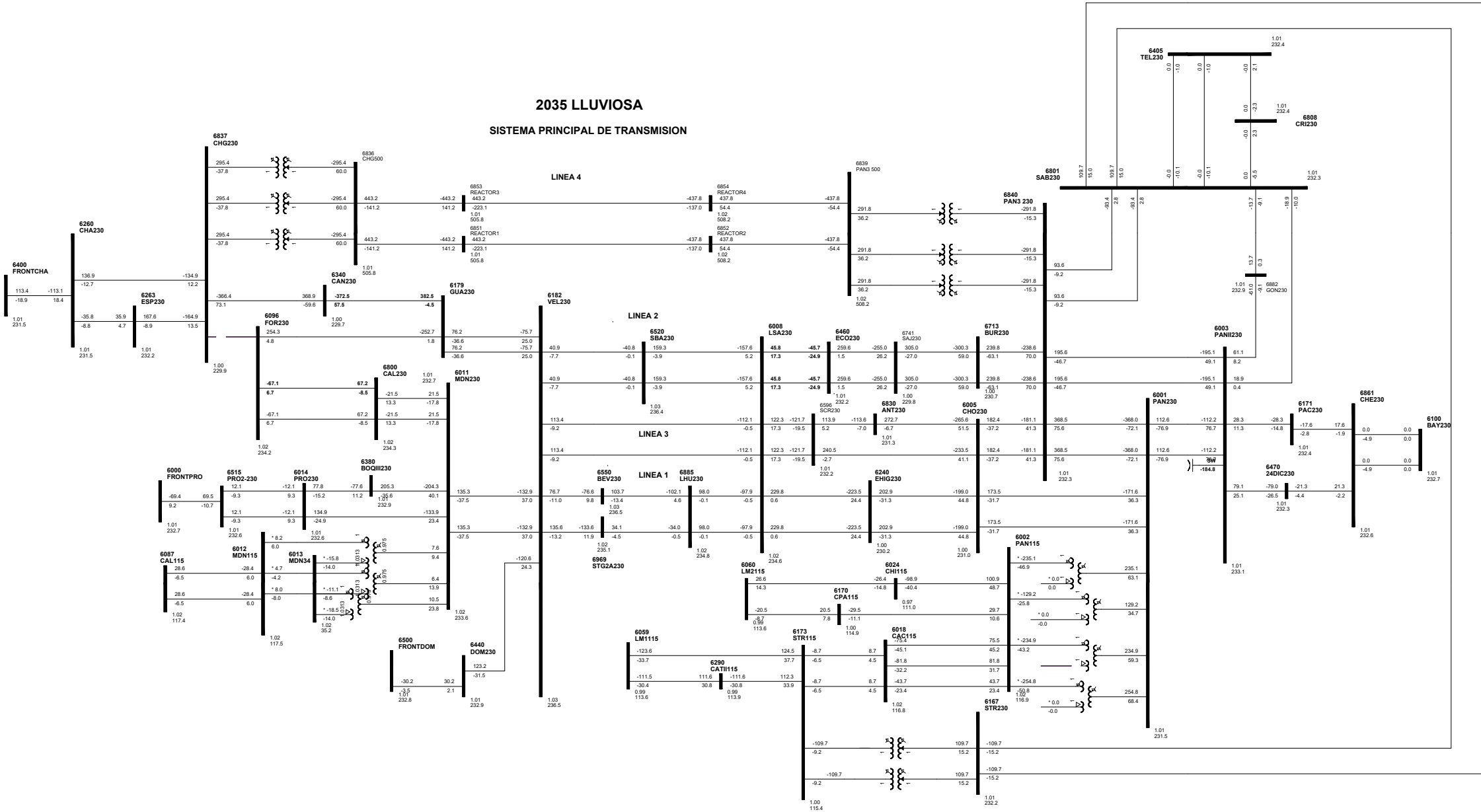
2035 LLUVIOSA

SISTEMA PRINCIPAL DE TRANSMISION



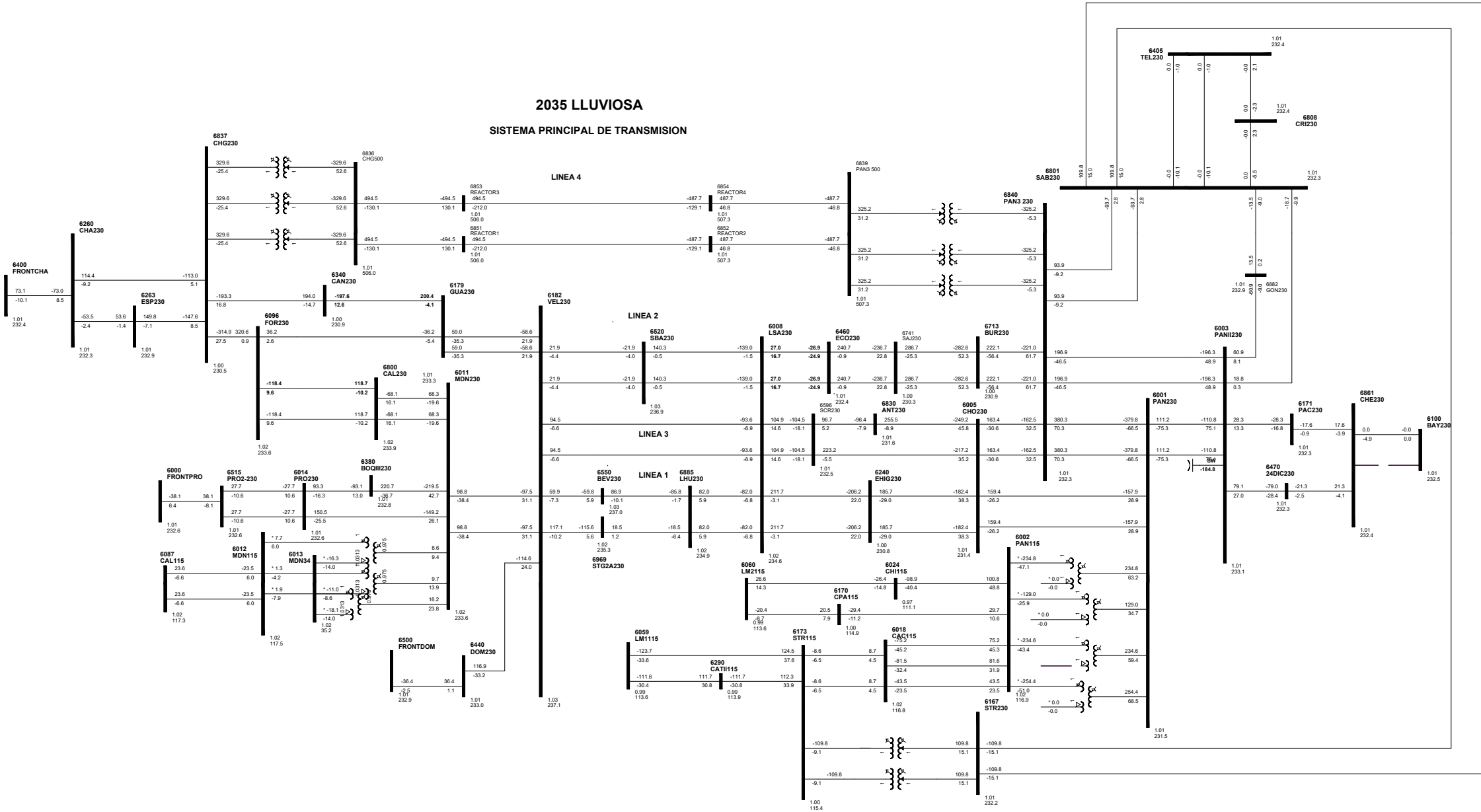
2035 LLUVIOSA

SISTEMA PRINCIPAL DE TRANSMISION



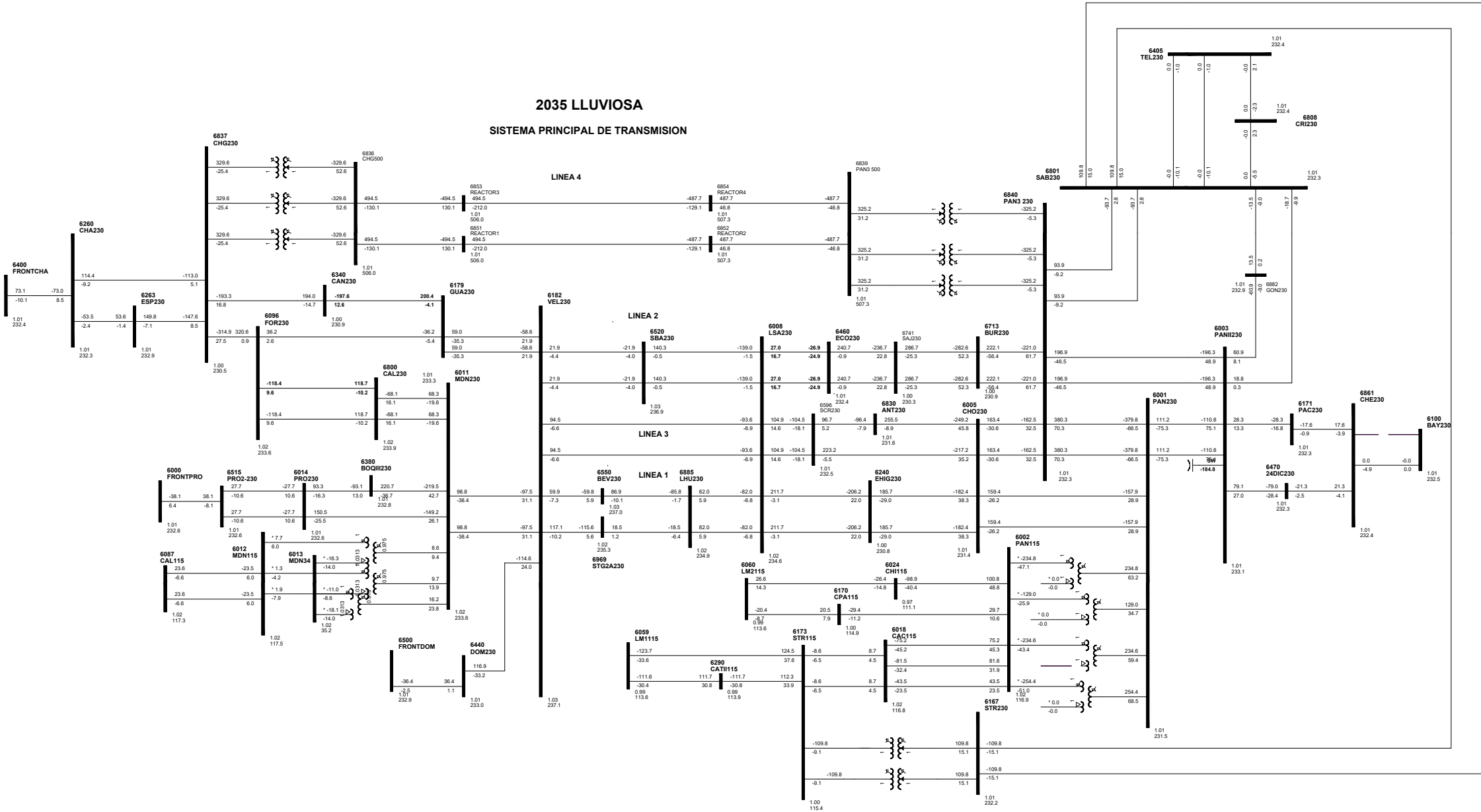
2035 LLUVIOSA

SISTEMA PRINCIPAL DE TRANSMISION



### 2035 LLUVIOSA

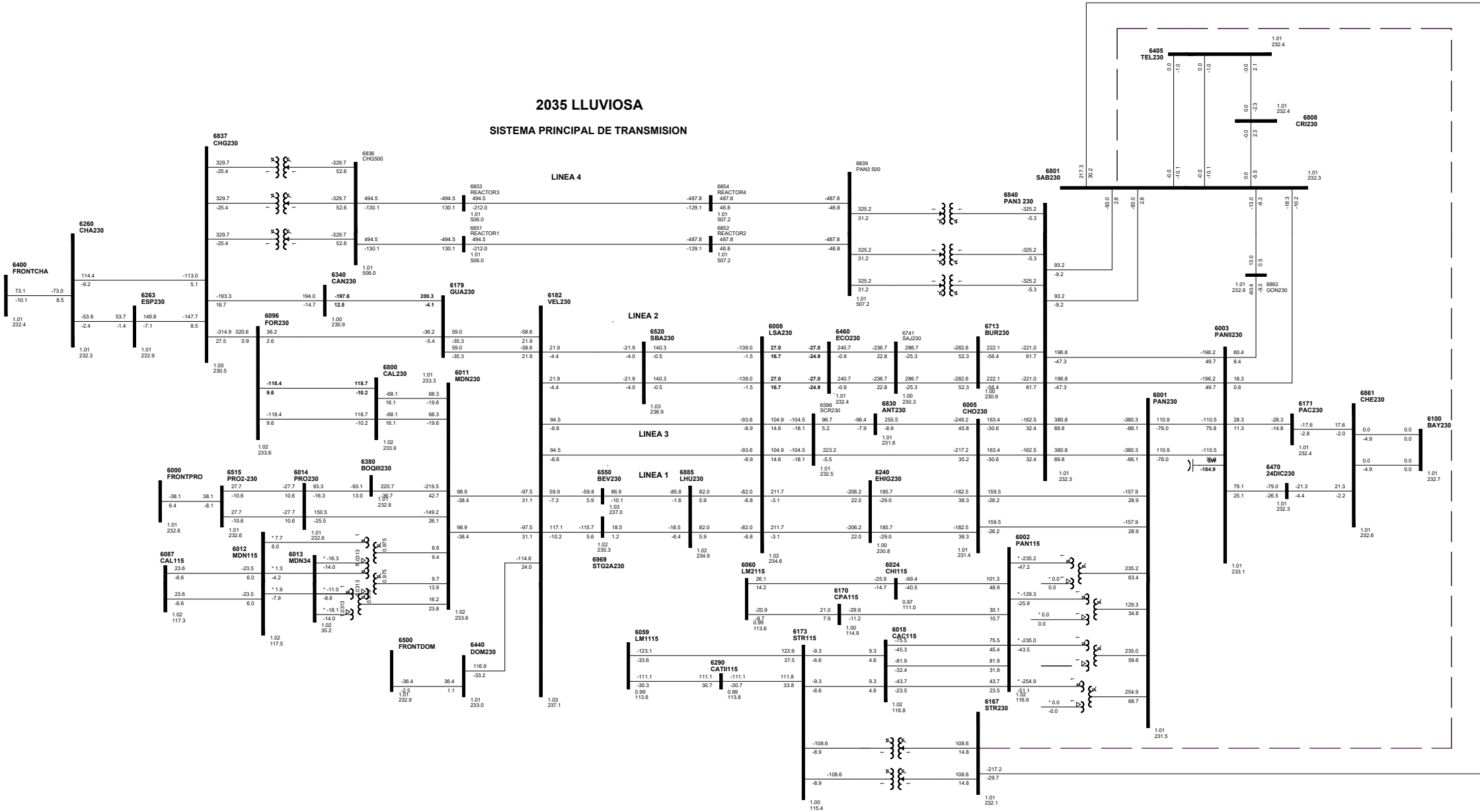
#### SISTEMA PRINCIPAL DE TRANSMISION



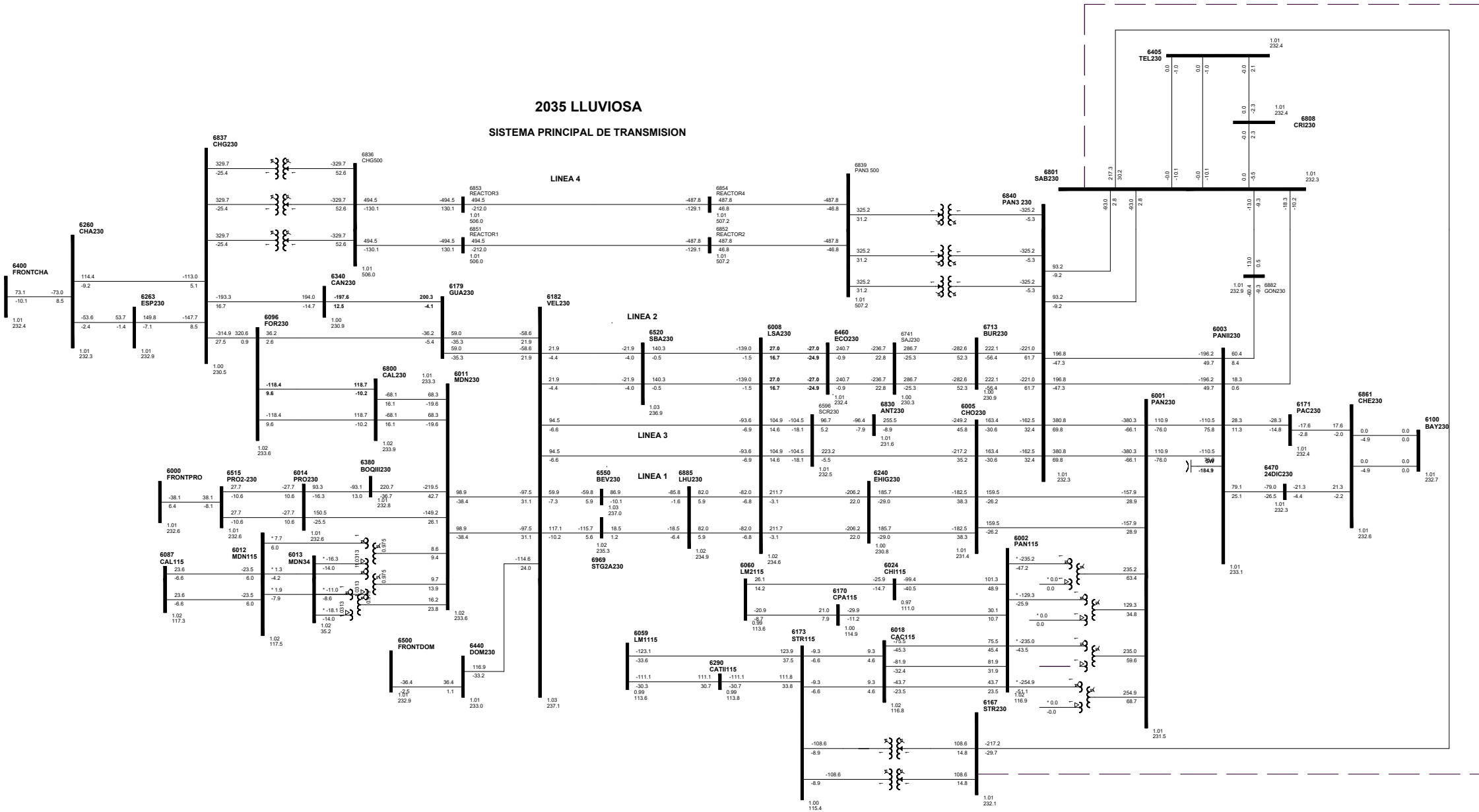
# C60-6167-6801-1

## 2035 LLUVIOSA

### SISTEMA PRINCIPAL DE TRANSMISION



2035 LLUVIOSA  
SISTEMA PRINCIPAL DE TRANSMISION

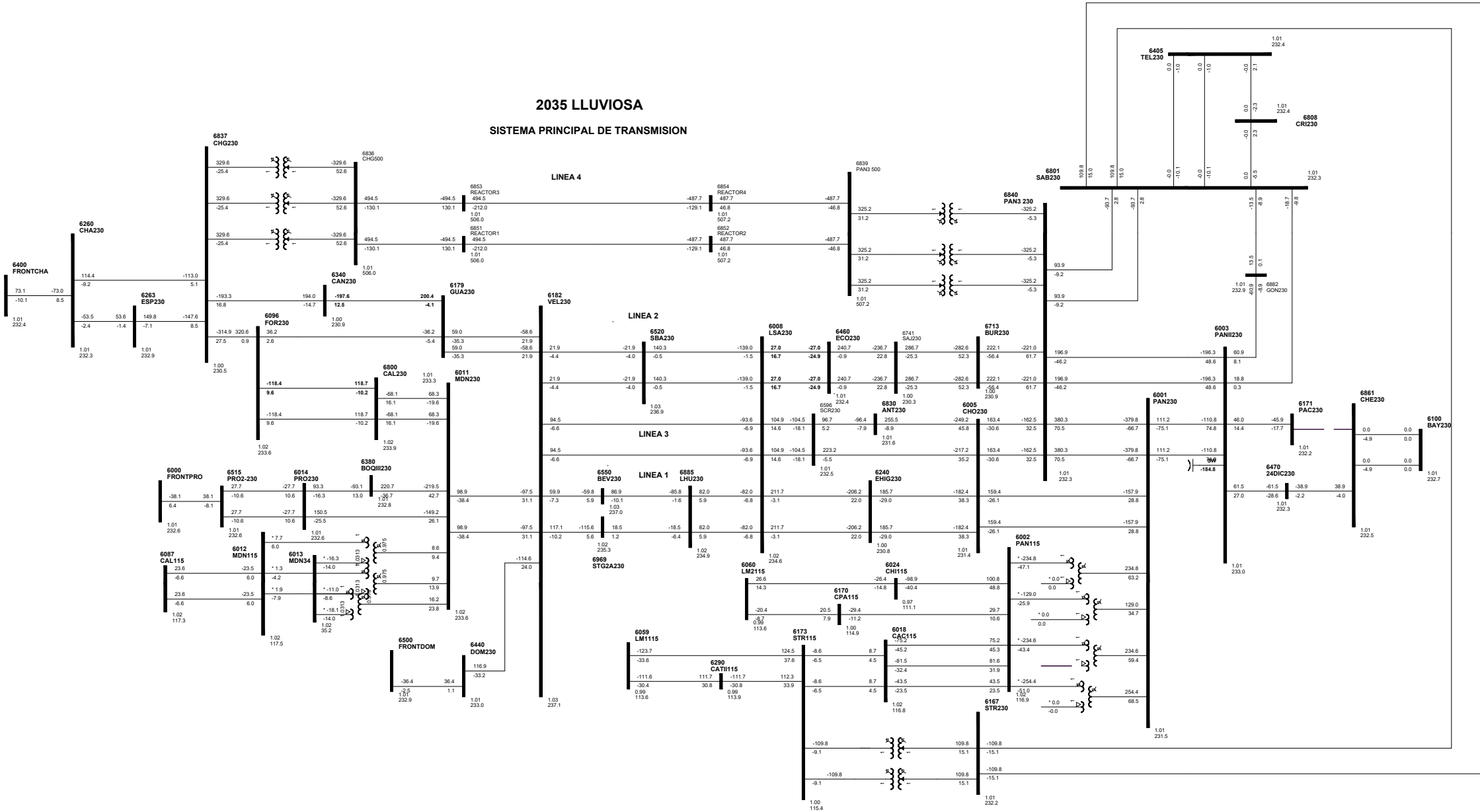




# C62-6171-6861-1B

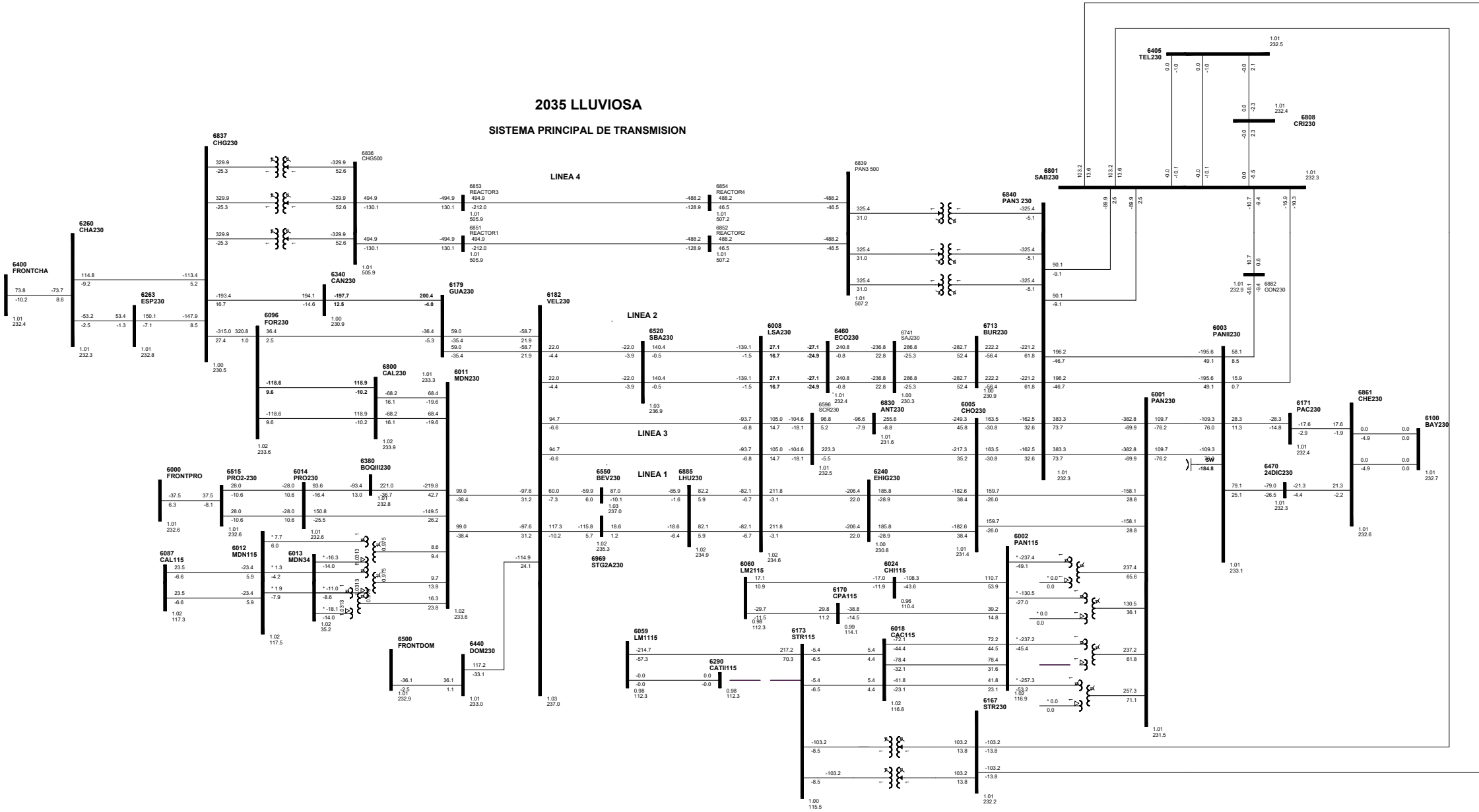
## 2035 LLUVIOSA

### SISTEMA PRINCIPAL DE TRANSMISION

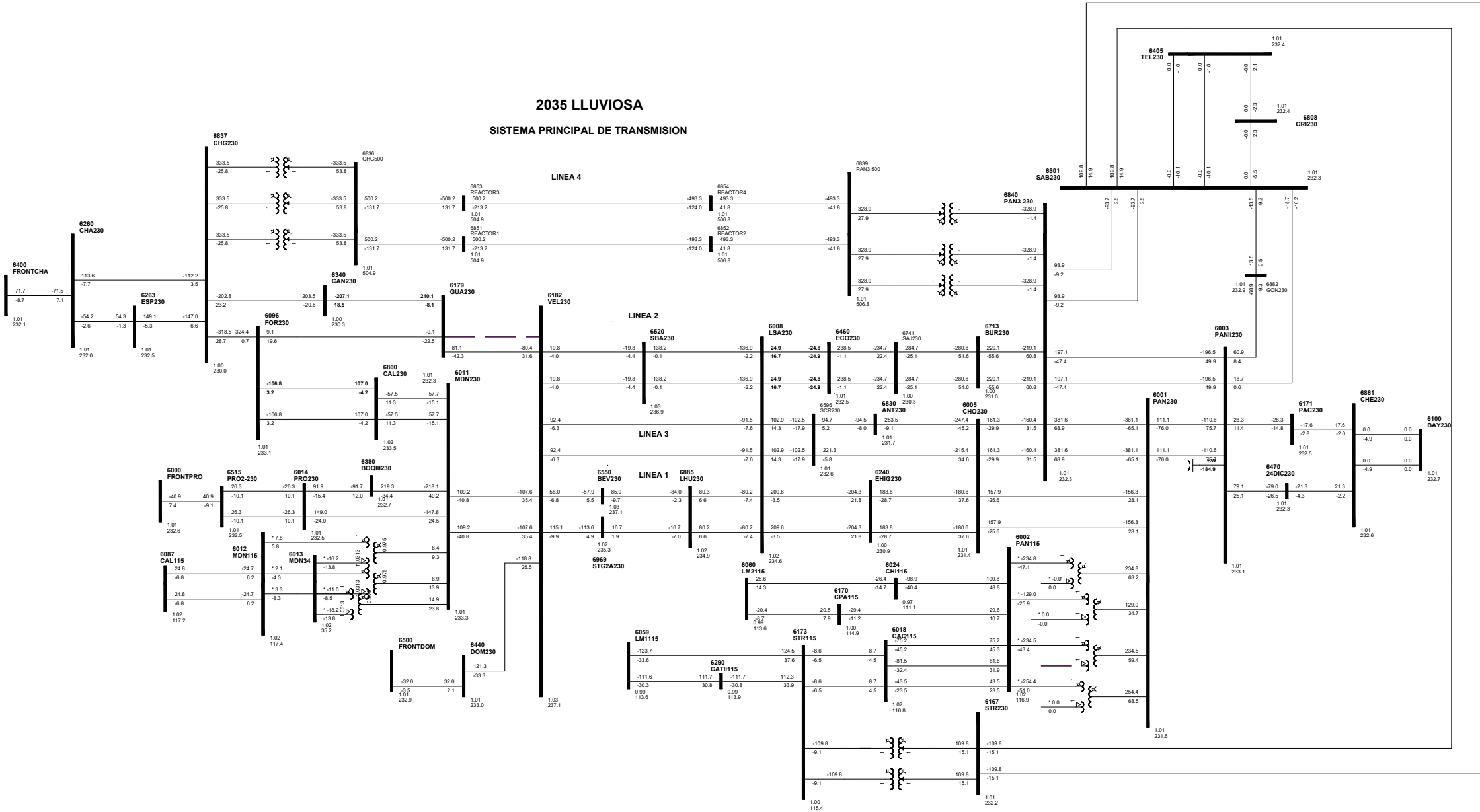


2035 LLUVIOSA

SISTEMA PRINCIPAL DE TRANSMISION

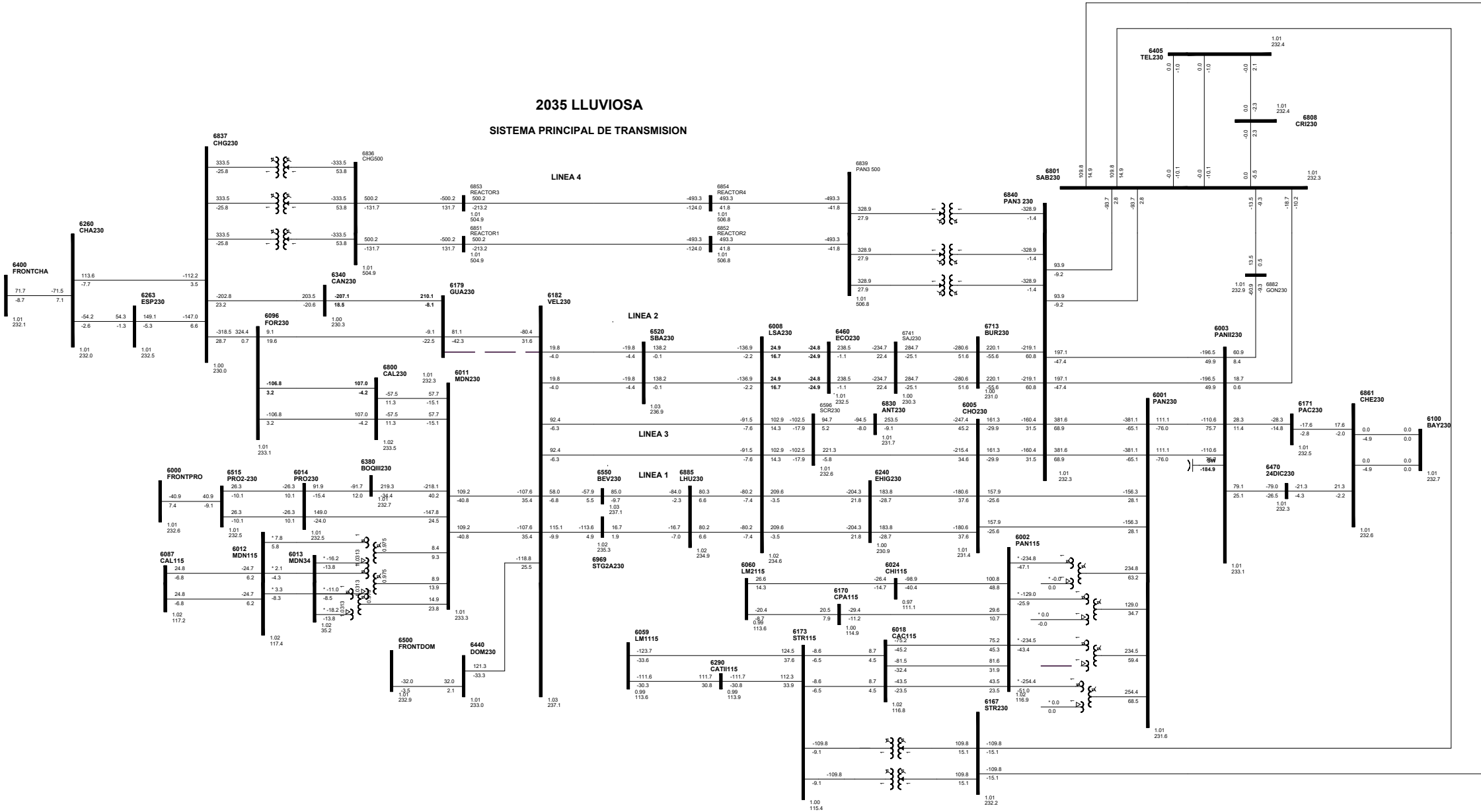


2035 LLUVIOSA  
SISTEMA PRINCIPAL DE TRANSMISION

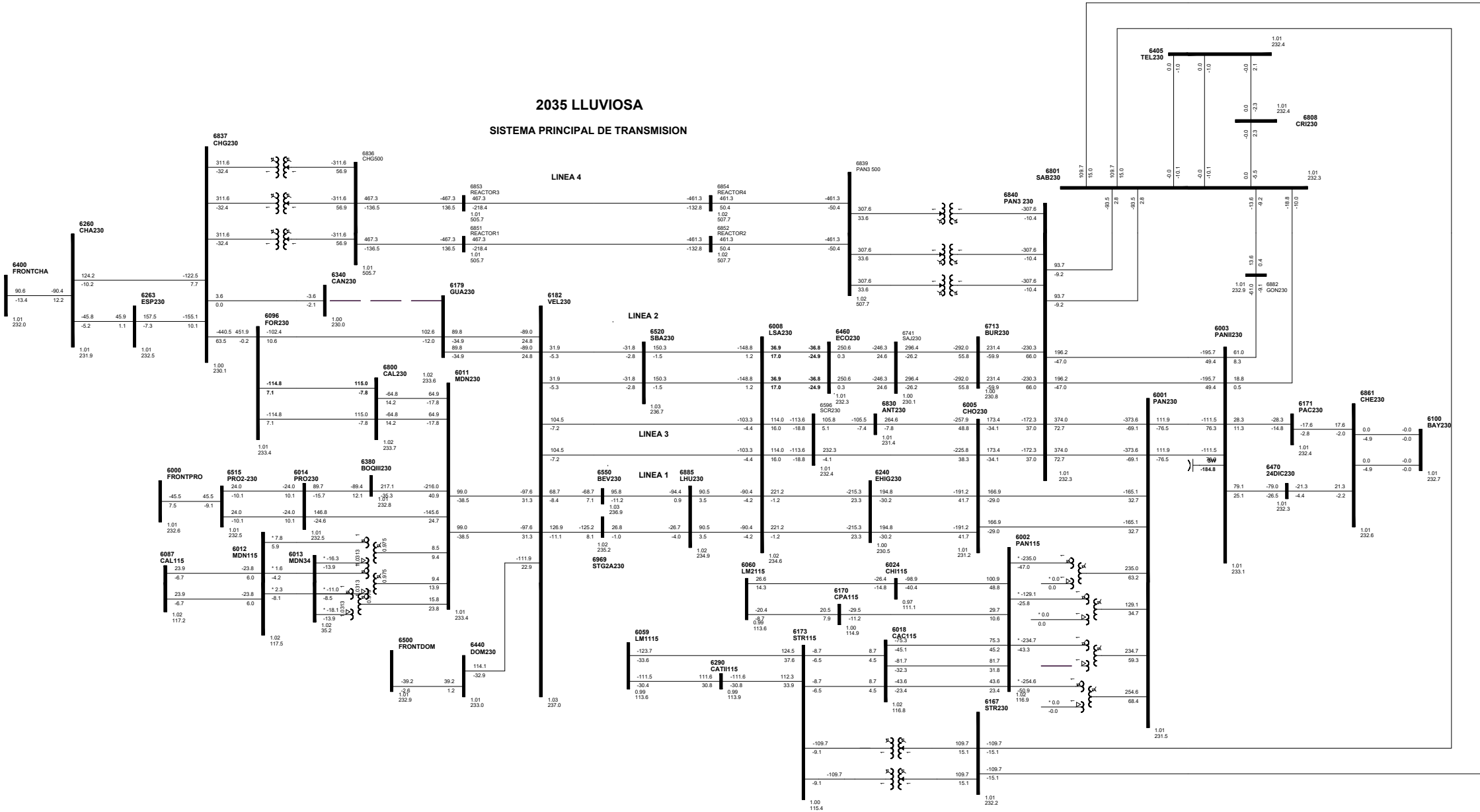


2035 LLUVIOSA

SISTEMA PRINCIPAL DE TRANSMISION

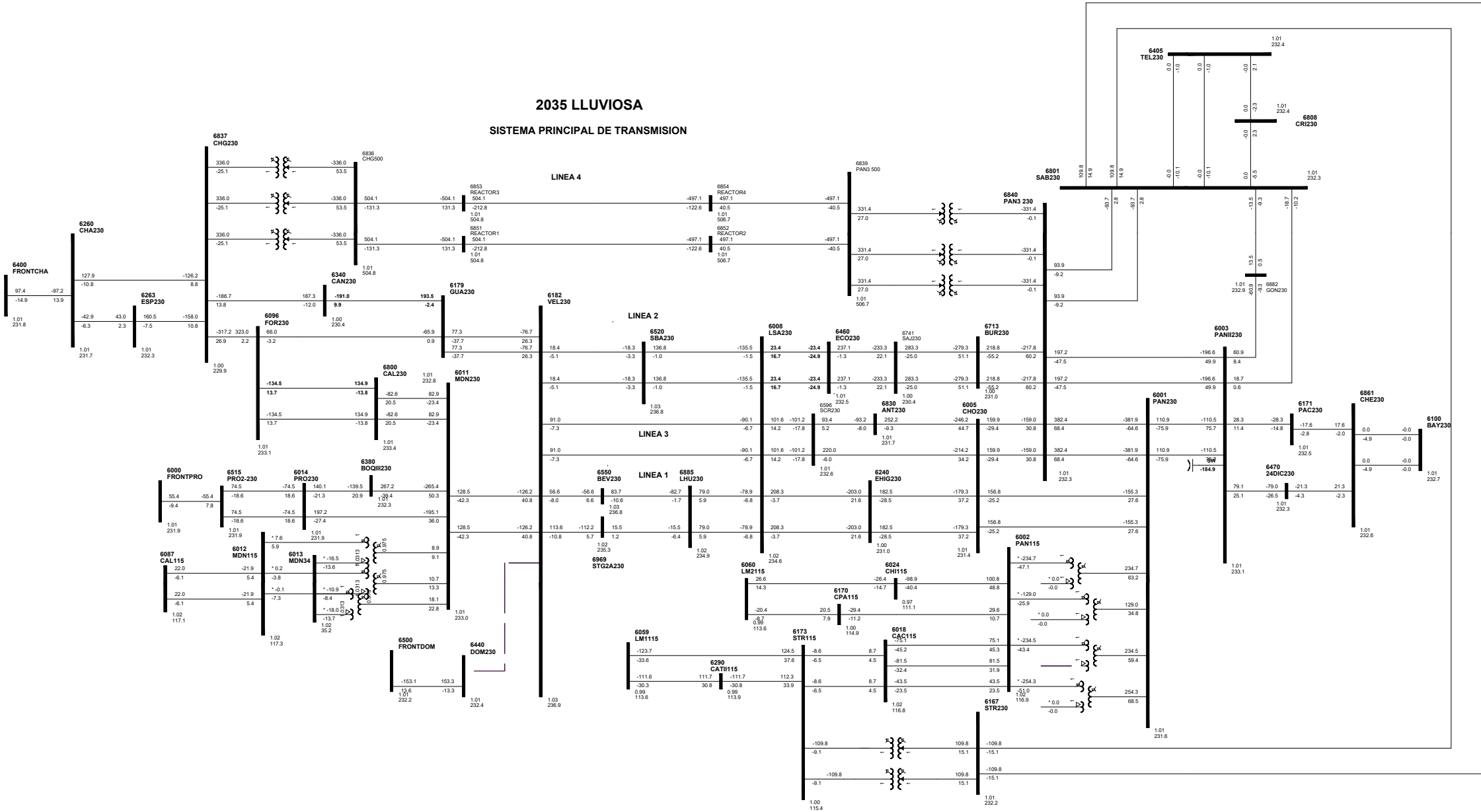


2035 LLUVIOSA  
SISTEMA PRINCIPAL DE TRANSMISION



2035 LLUVIOSA

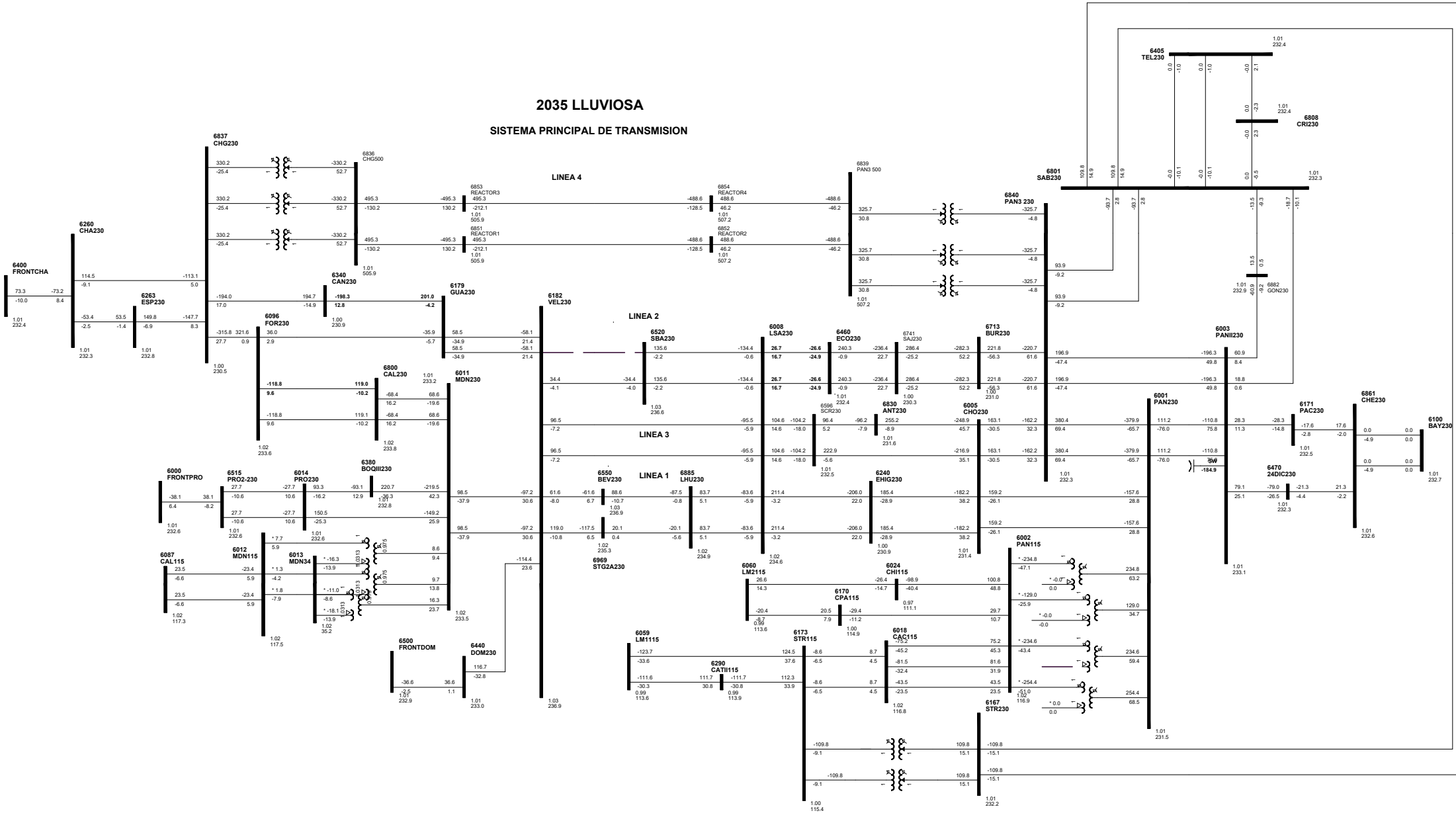
SISTEMA PRINCIPAL DE TRANSMISION



# C68-6182-6520-4B

## 2035 LLUVIOSA

### SISTEMA PRINCIPAL DE TRANSMISION

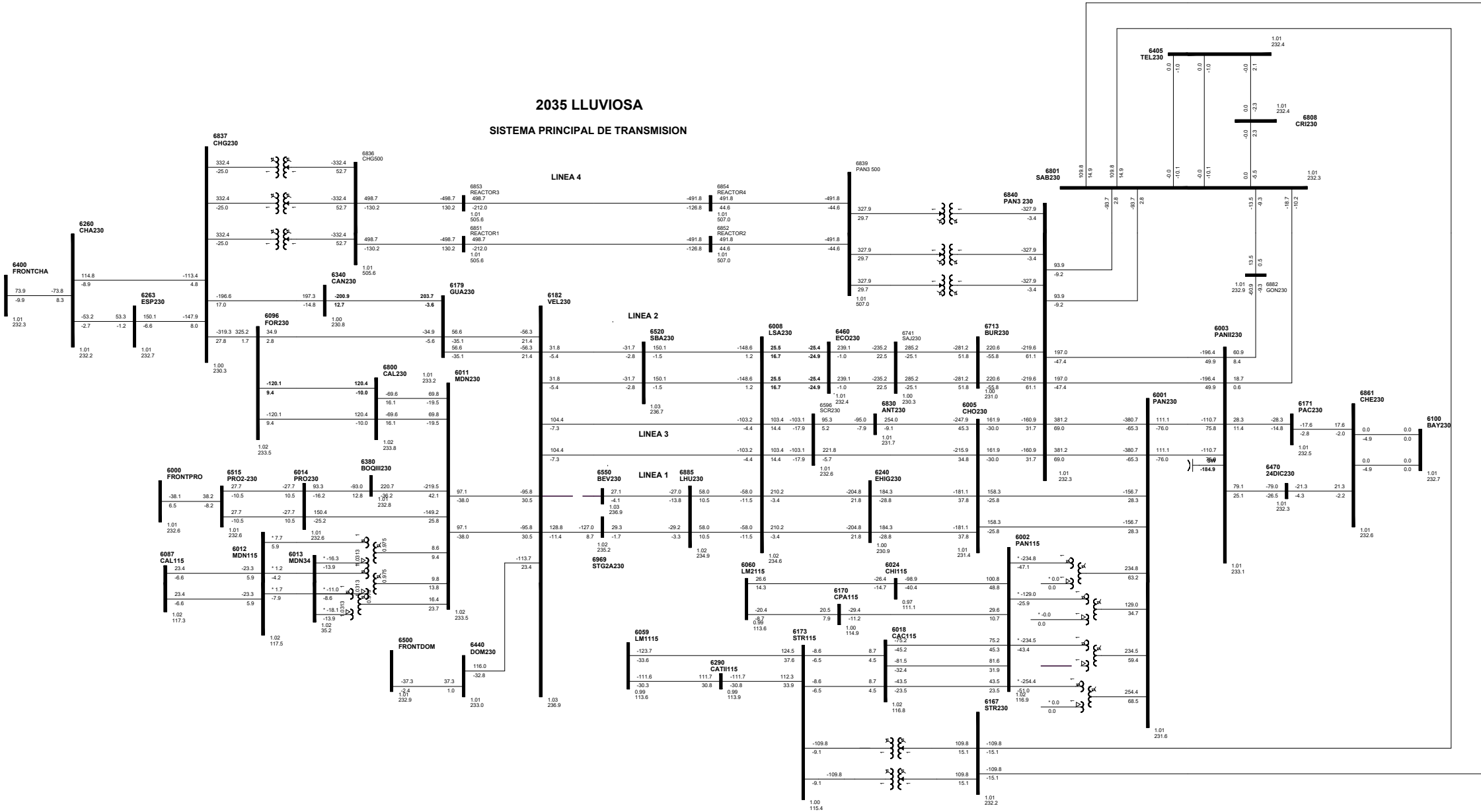






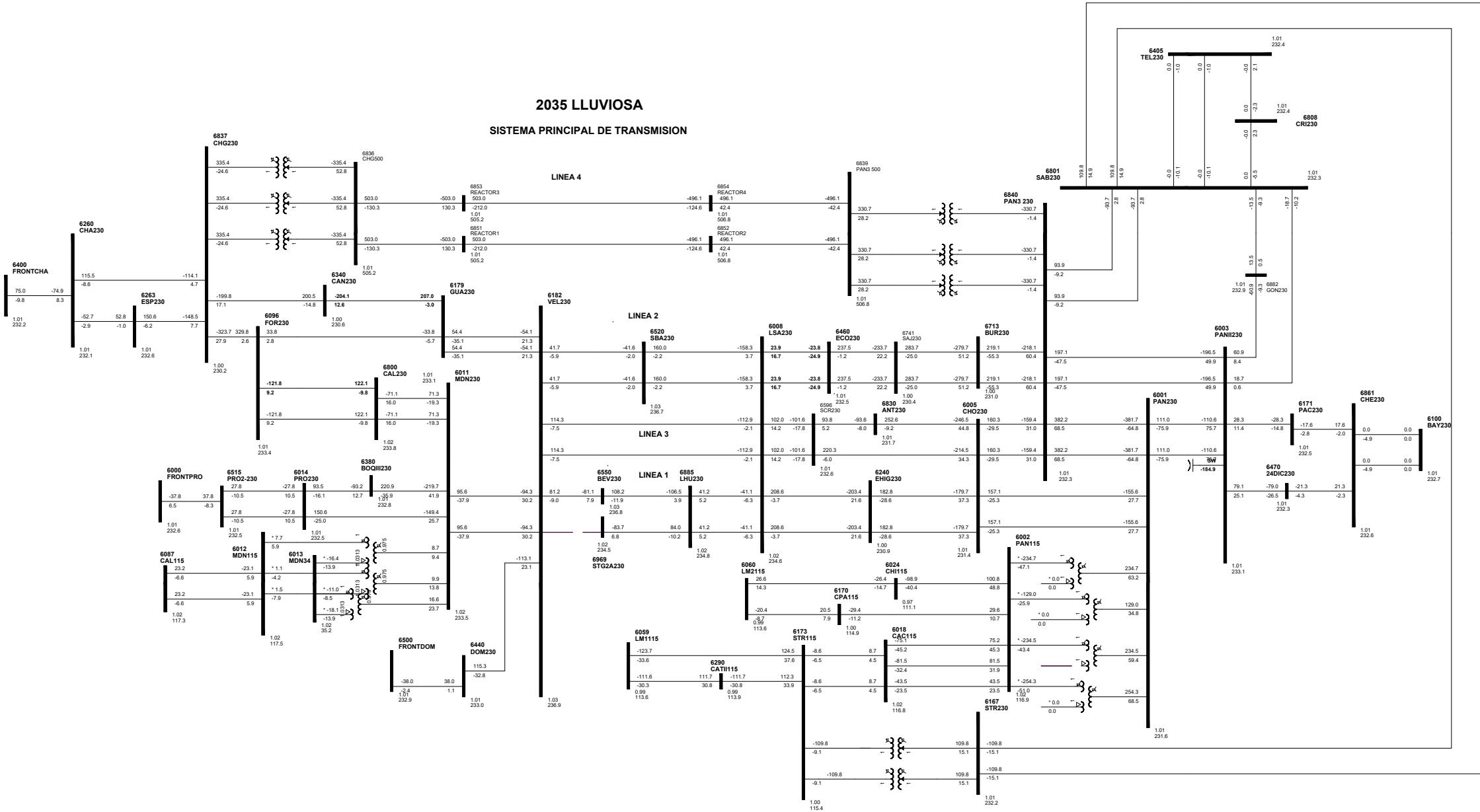
2035 LLUVIOSA

SISTEMA PRINCIPAL DE TRANSMISION



2035 LLUVIOSA

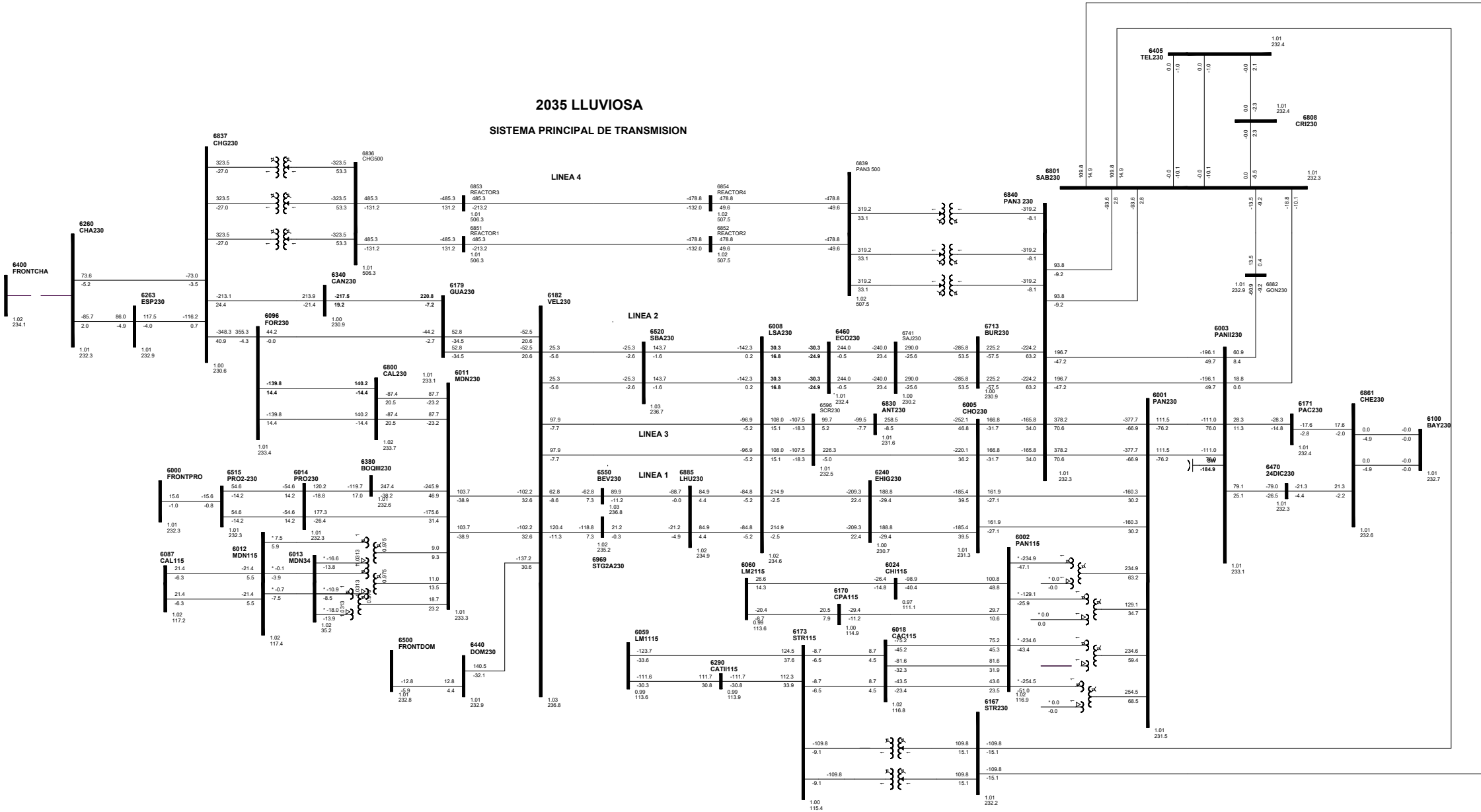
SISTEMA PRINCIPAL DE TRANSMISION





2035 LLUVIOSA

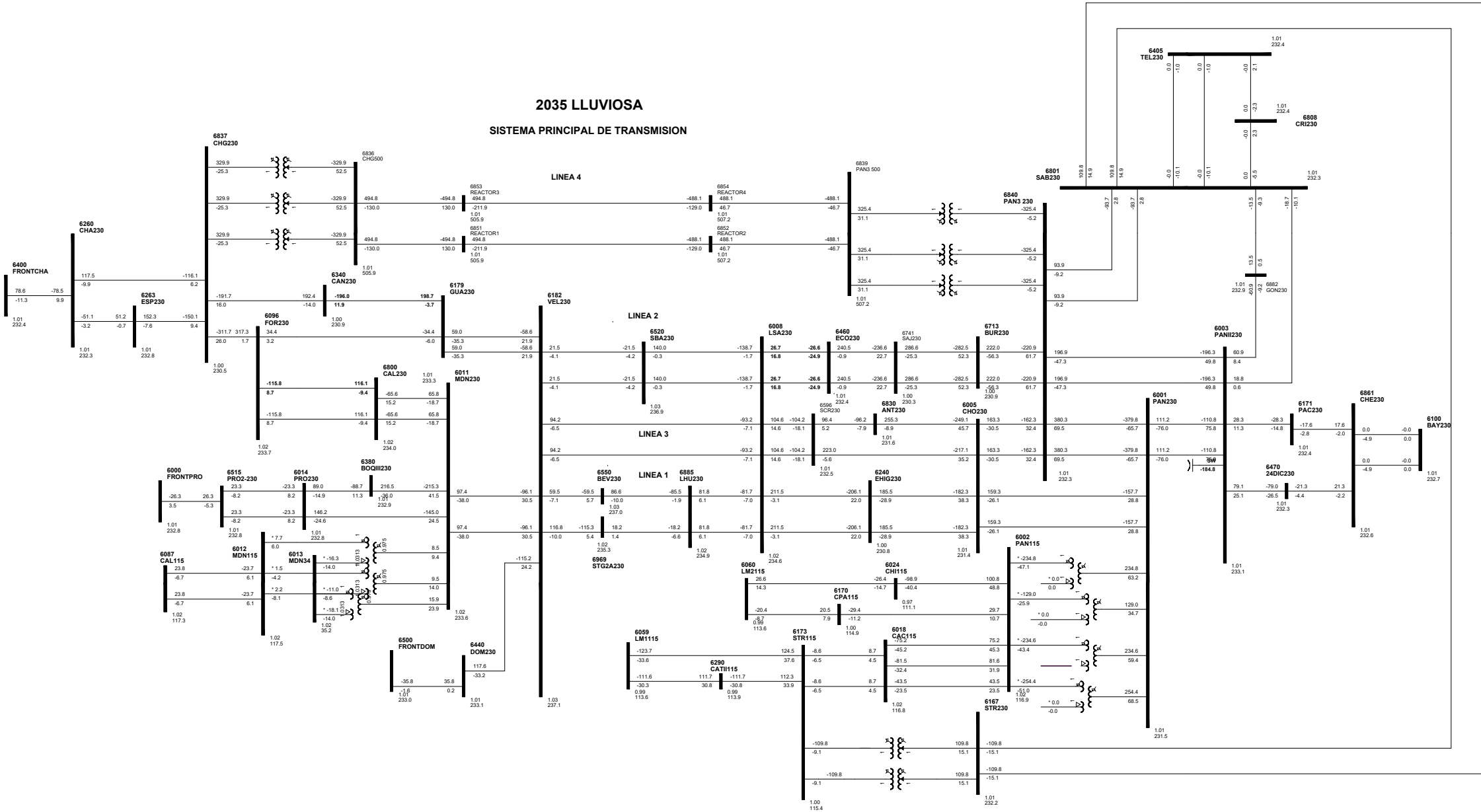
SISTEMA PRINCIPAL DE TRANSMISION







2035 LLUVIOSA  
SISTEMA PRINCIPAL DE TRANSMISION

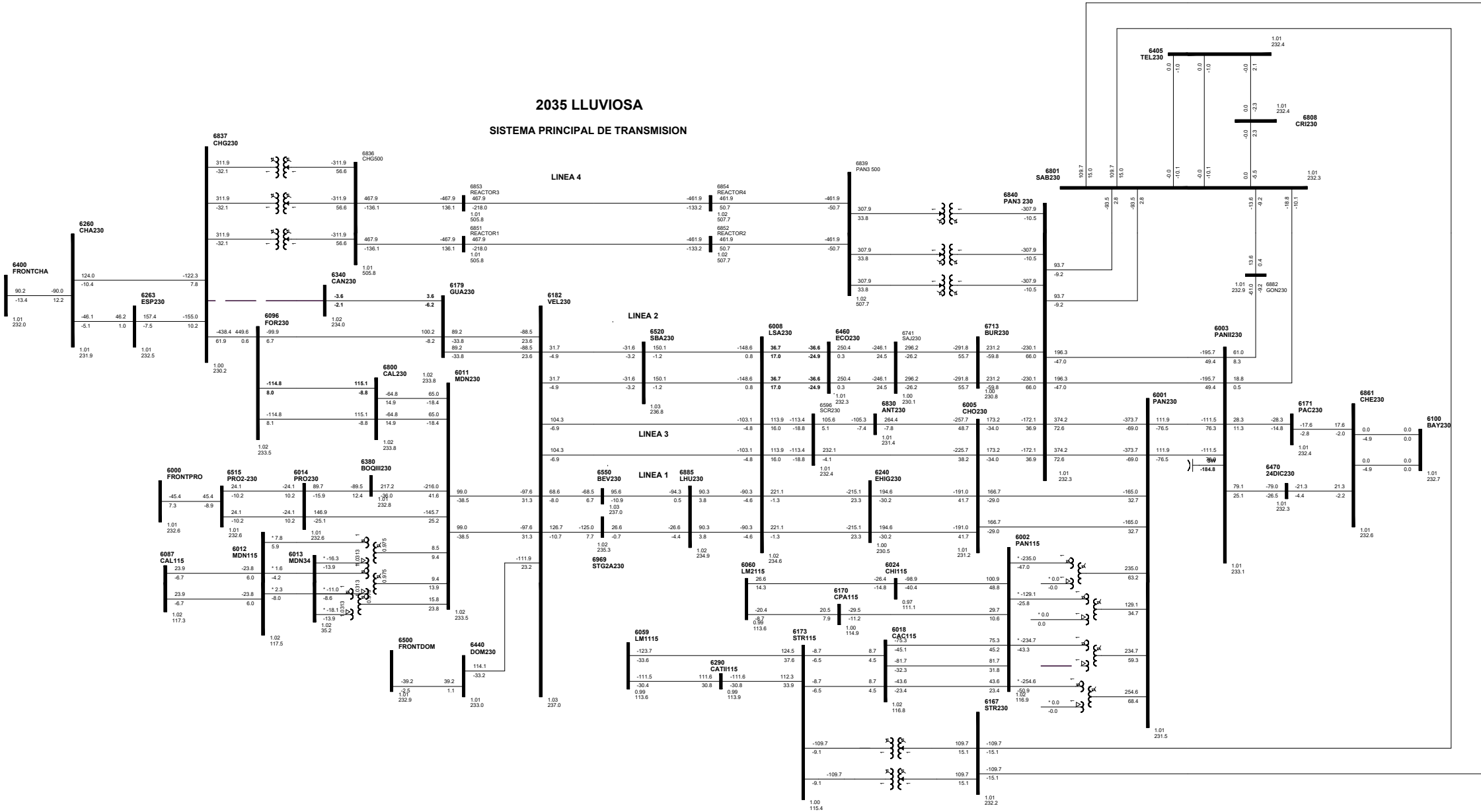






2035 LLUVIOSA

SISTEMA PRINCIPAL DE TRANSMISION





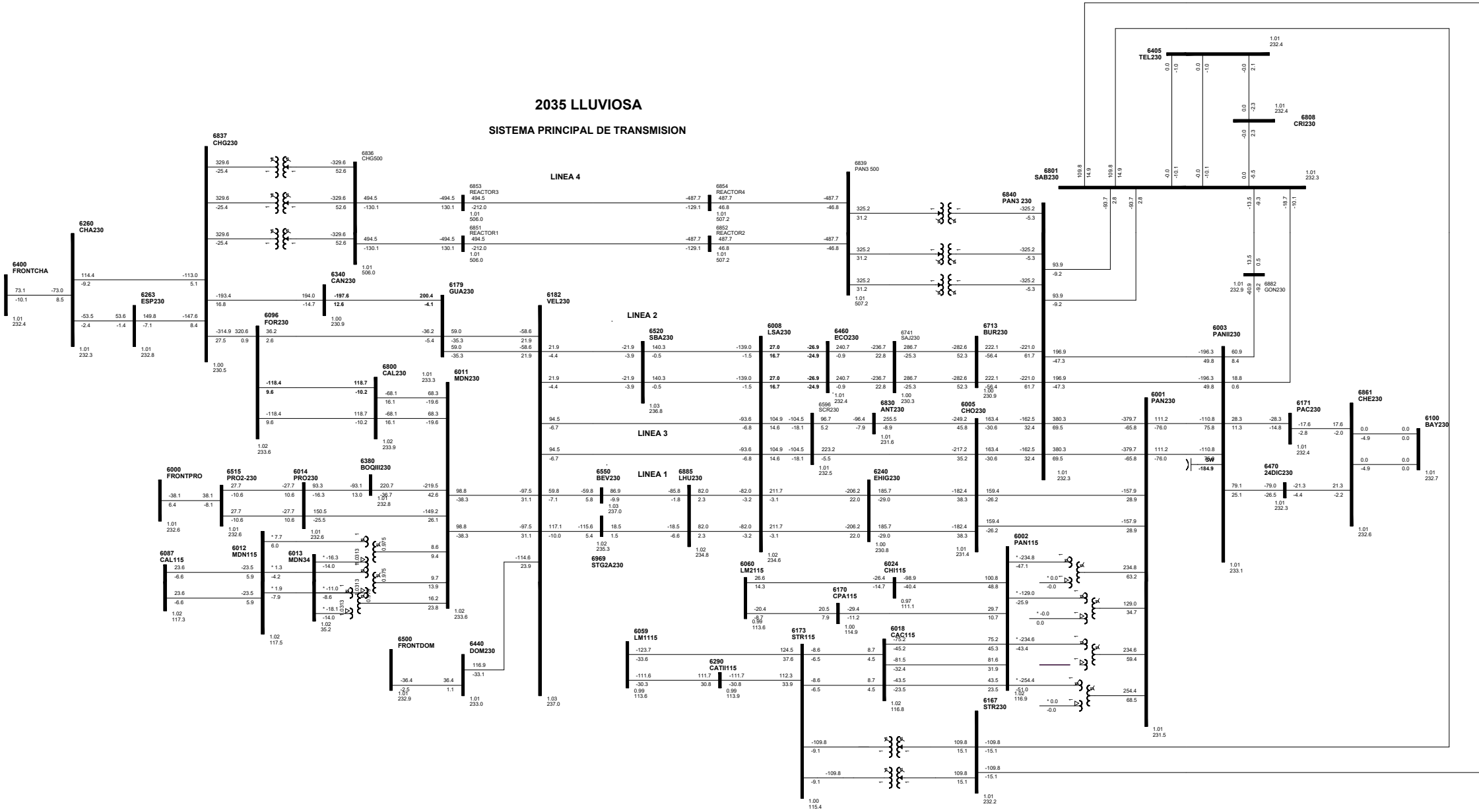






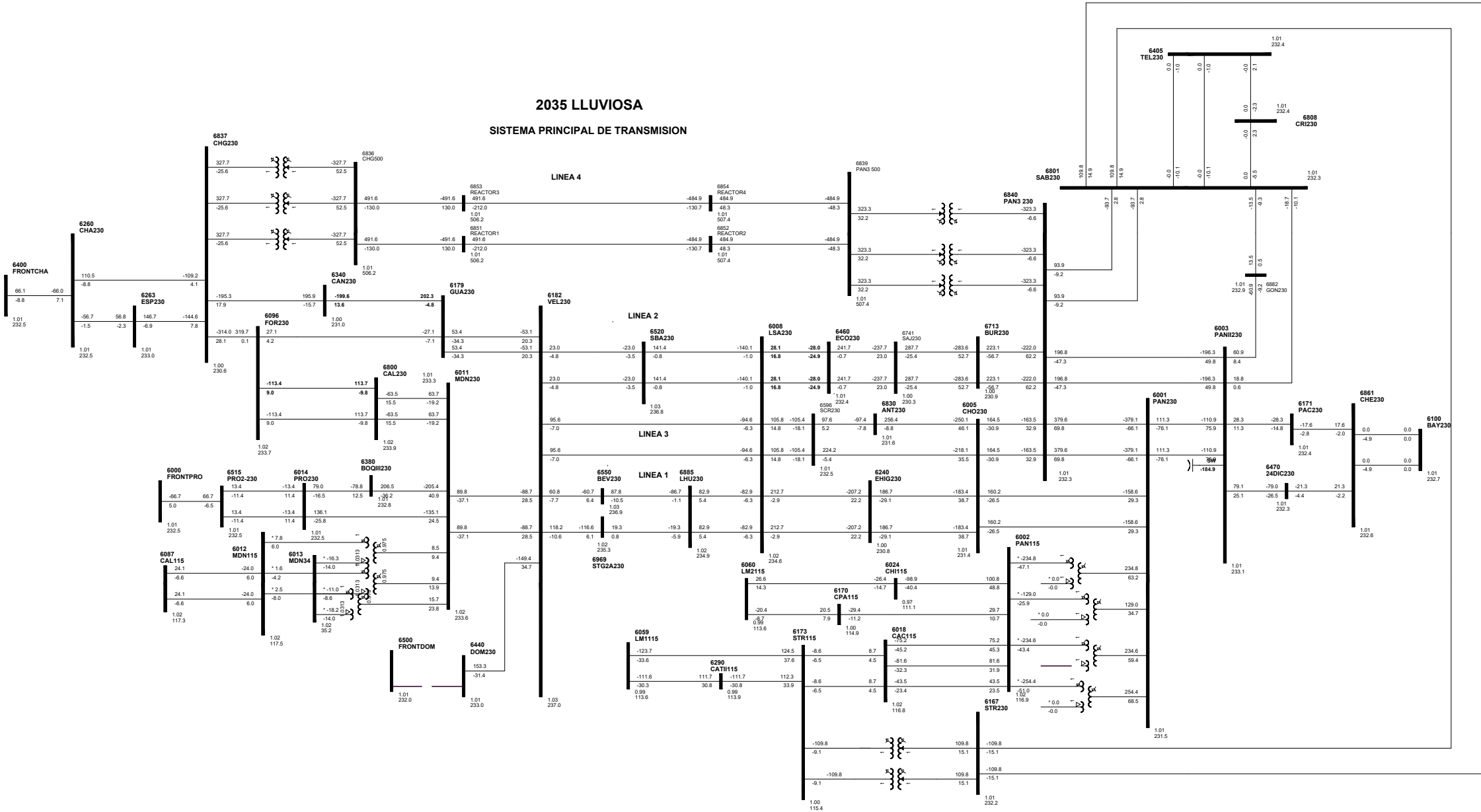
2035 LLUVIOSA

SISTEMA PRINCIPAL DE TRANSMISION





2035 LLUVIOSA  
SISTEMA PRINCIPAL DE TRANSMISION



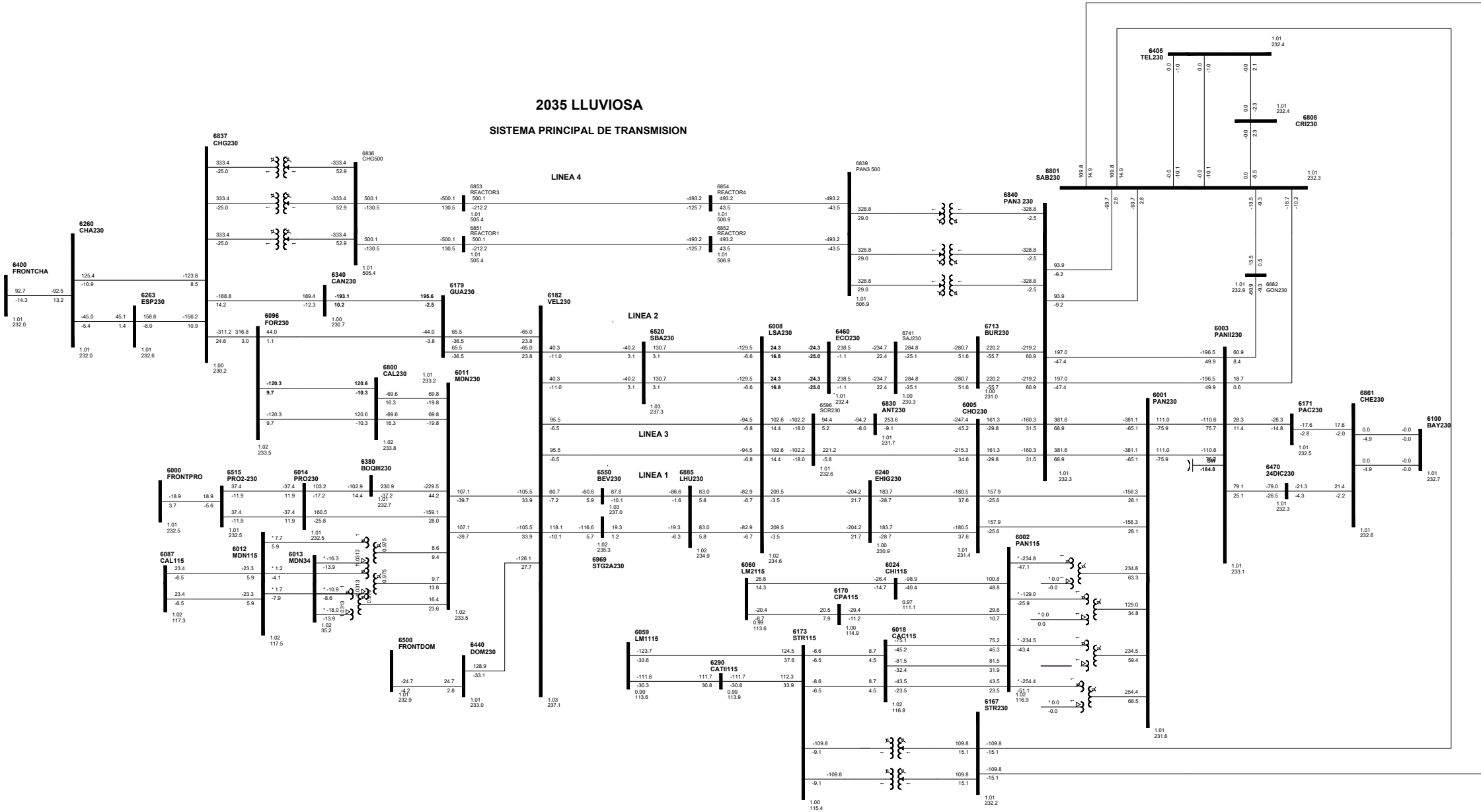








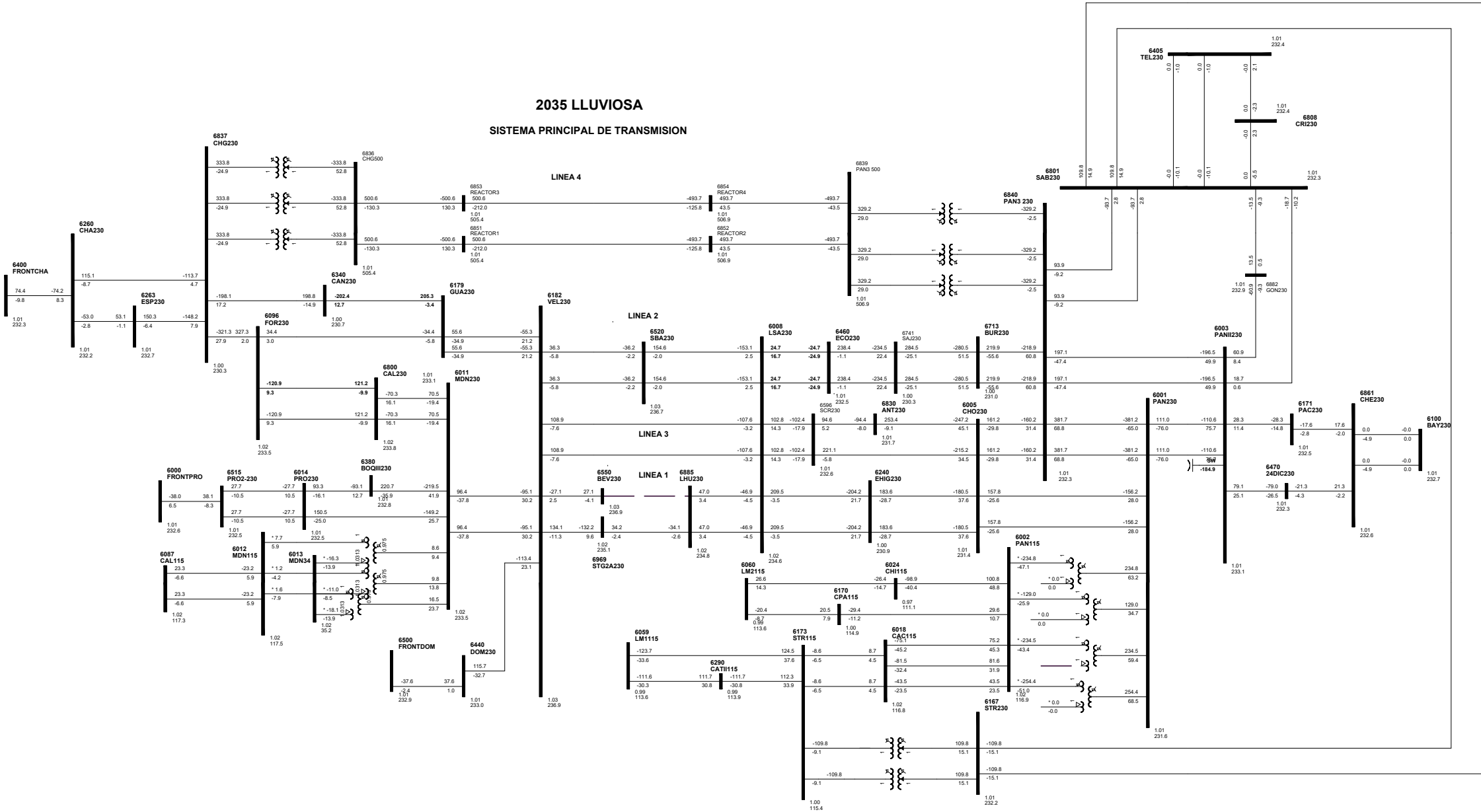
2035 LLUVIOSA  
SISTEMA PRINCIPAL DE TRANSMISION



# C90-6550-6885-6B

2035 LLUVIOSA

SISTEMA PRINCIPAL DE TRANSMISION















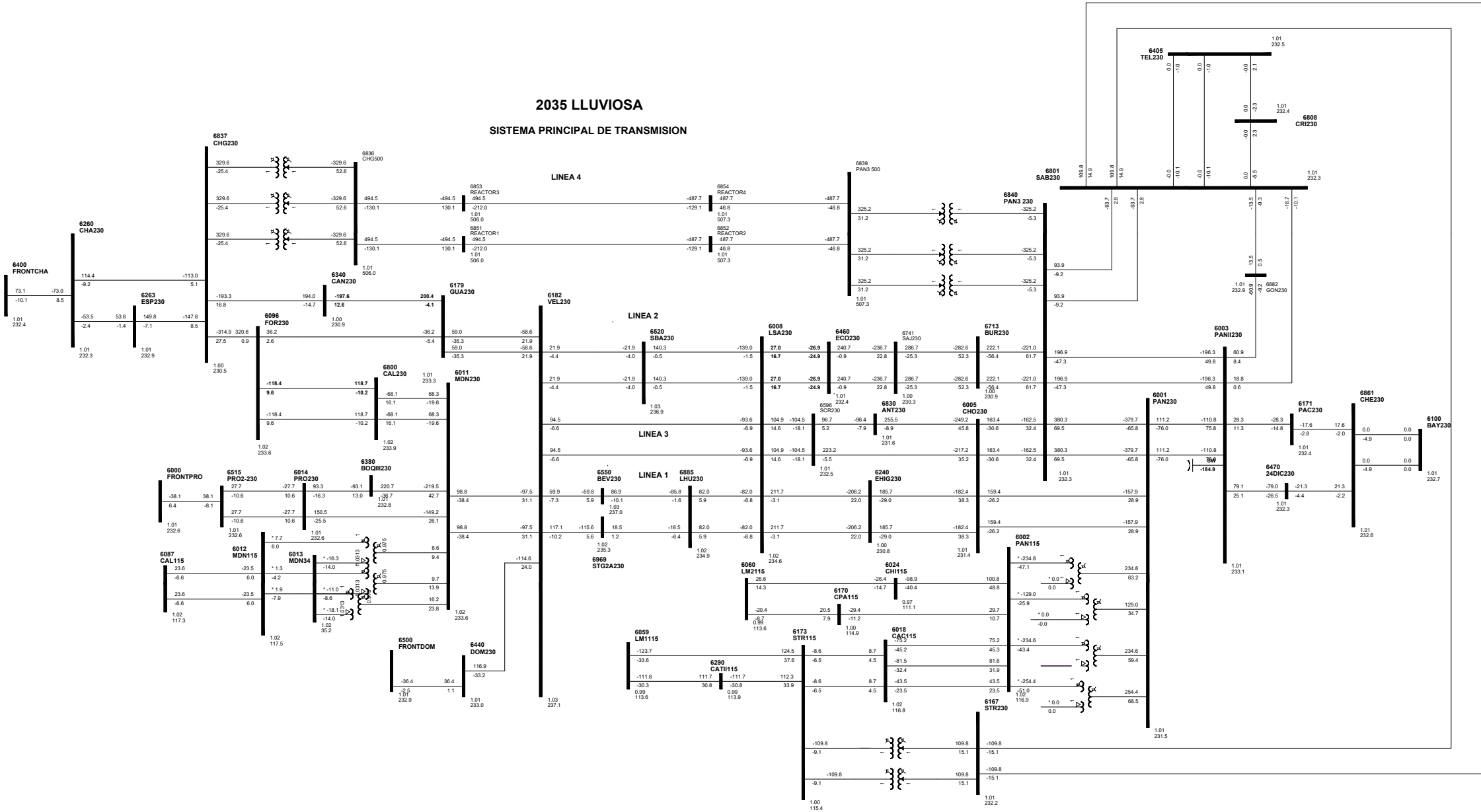




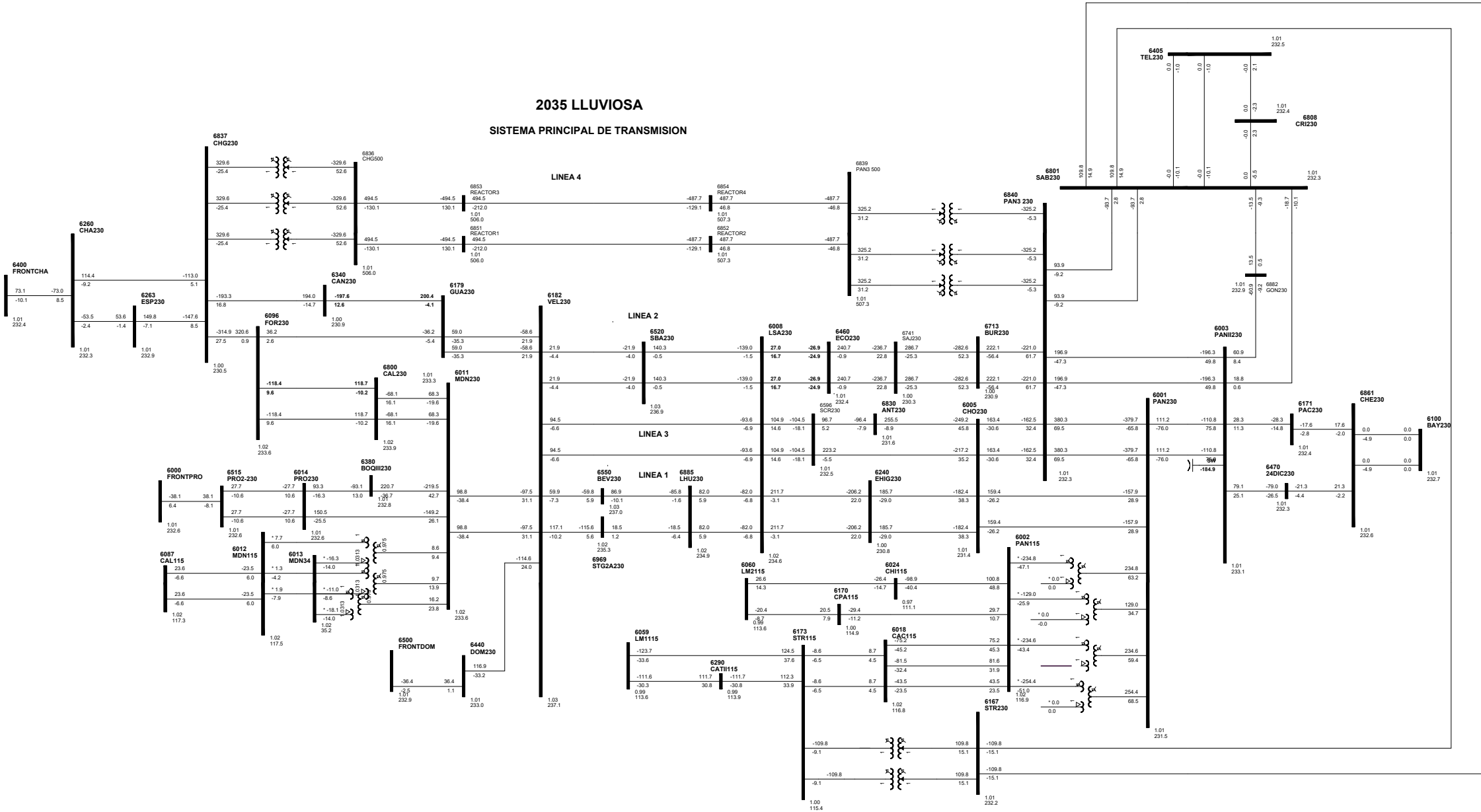




2035 LLUVIOSA  
SISTEMA PRINCIPAL DE TRANSMISION

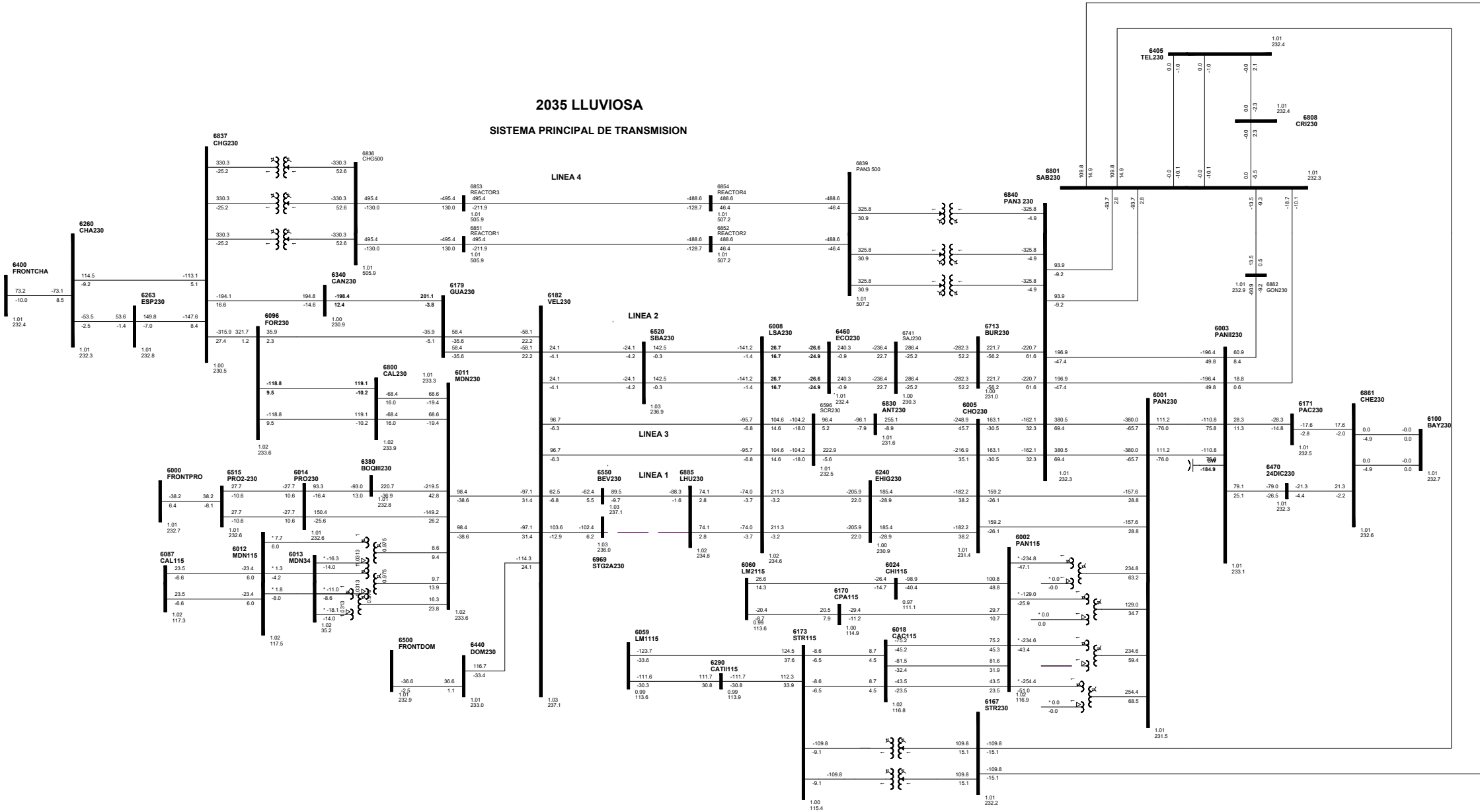


2035 LLUVIOSA  
SISTEMA PRINCIPAL DE TRANSMISION





2035 LLUVIOSA  
SISTEMA PRINCIPAL DE TRANSMISION



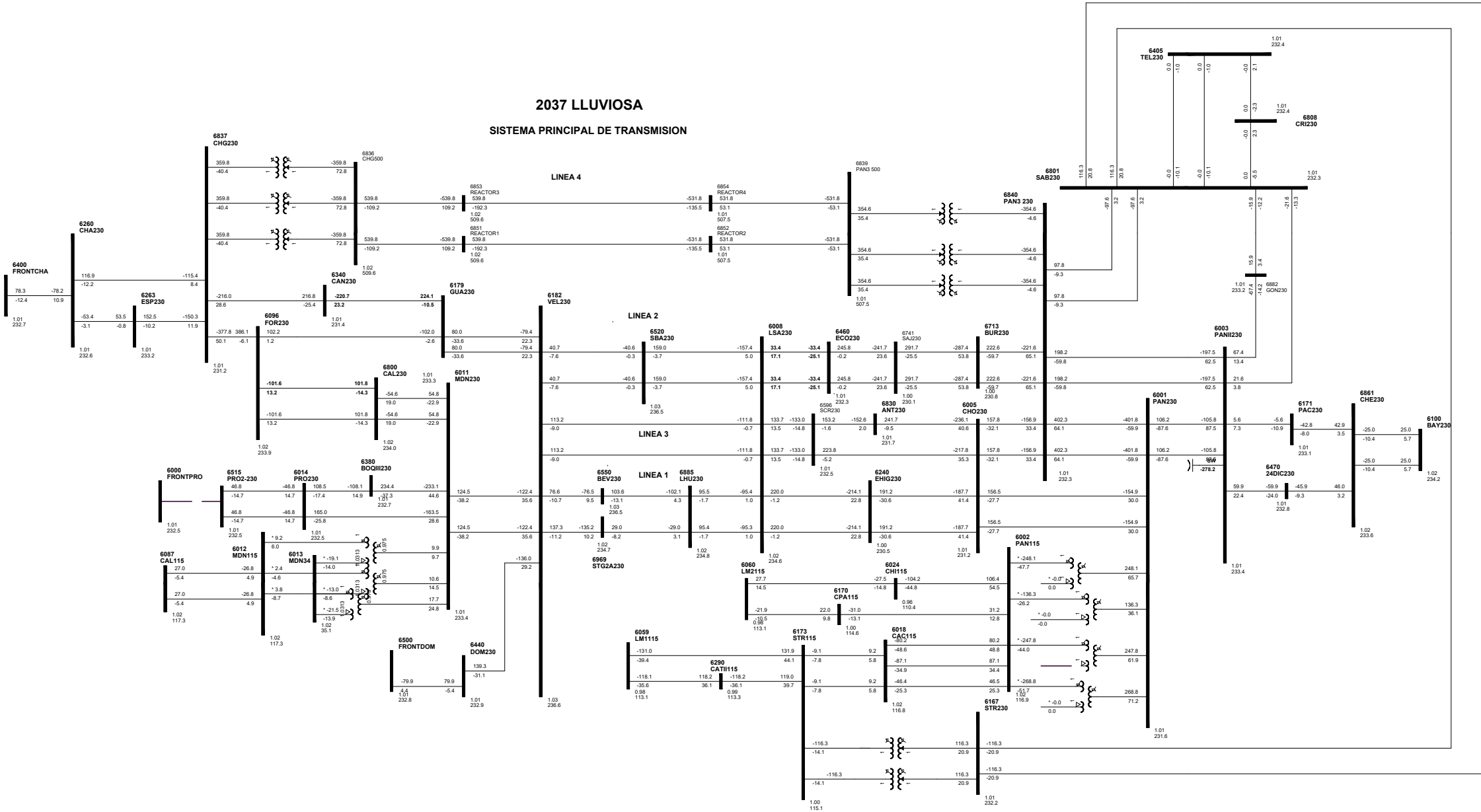




**2037 LLUVIOSA**

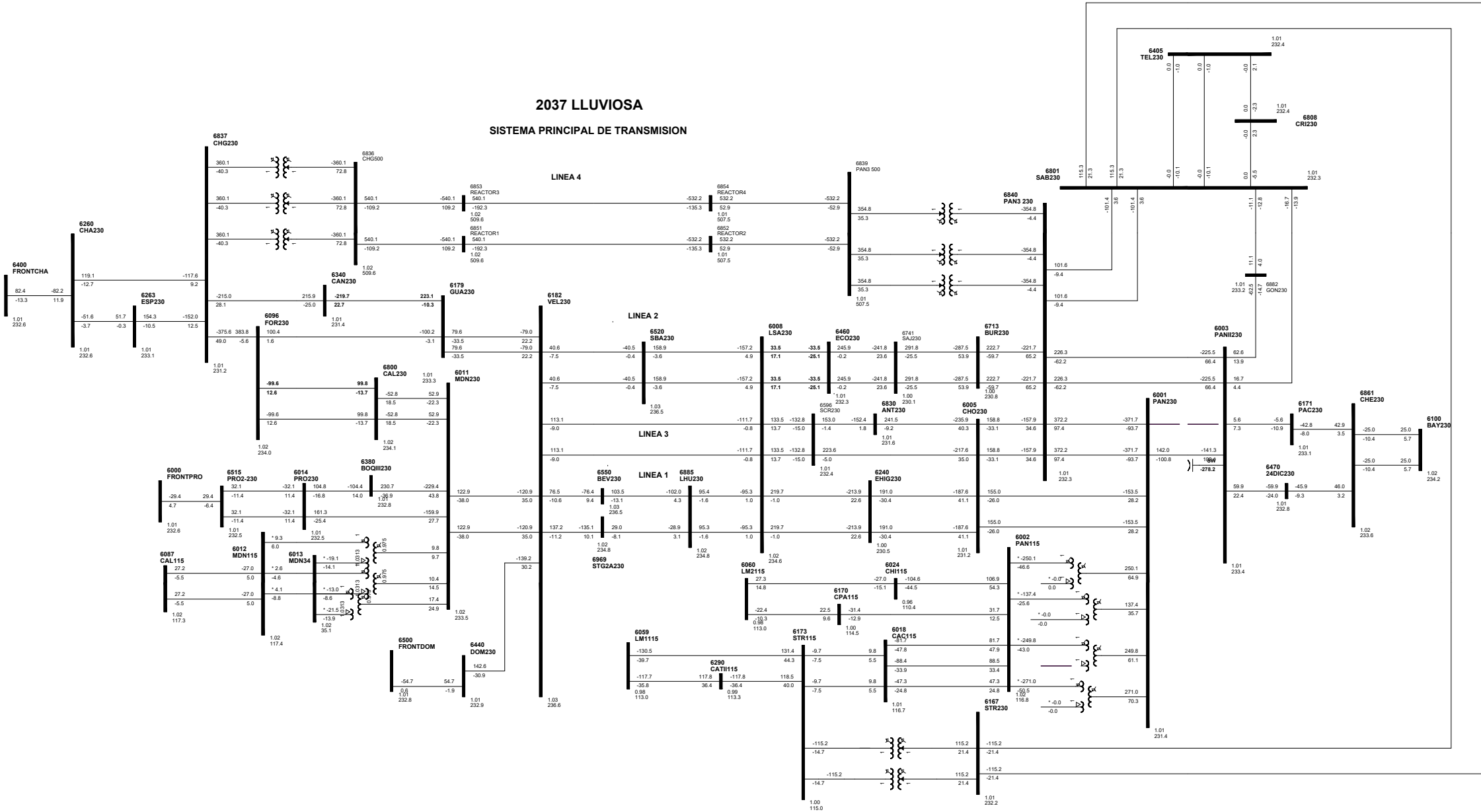
2037 LLUVIOSA

SISTEMA PRINCIPAL DE TRANSMISION



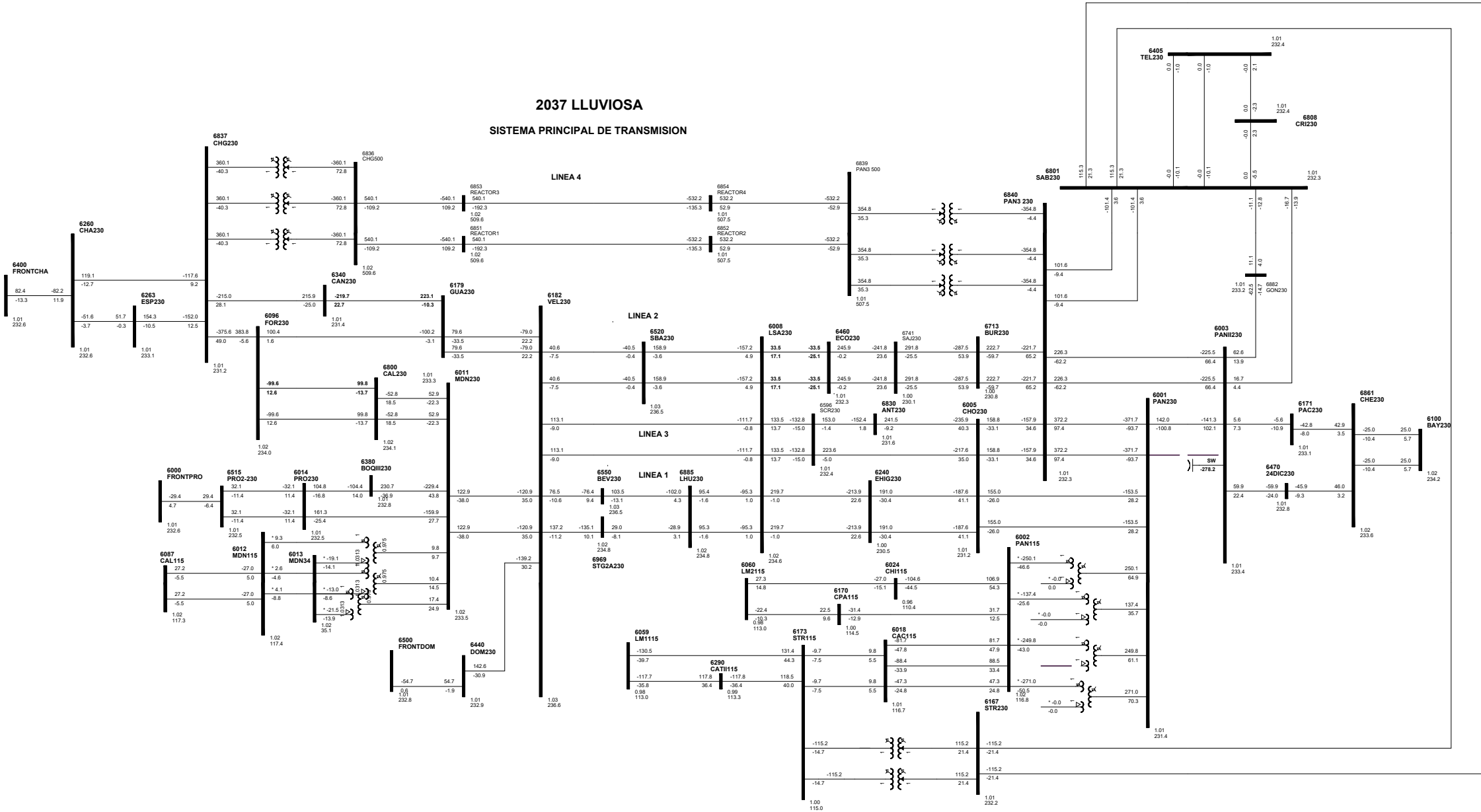
2037 LLUVIOSA

SISTEMA PRINCIPAL DE TRANSMISION



2037 LLUVIOSA

SISTEMA PRINCIPAL DE TRANSMISION





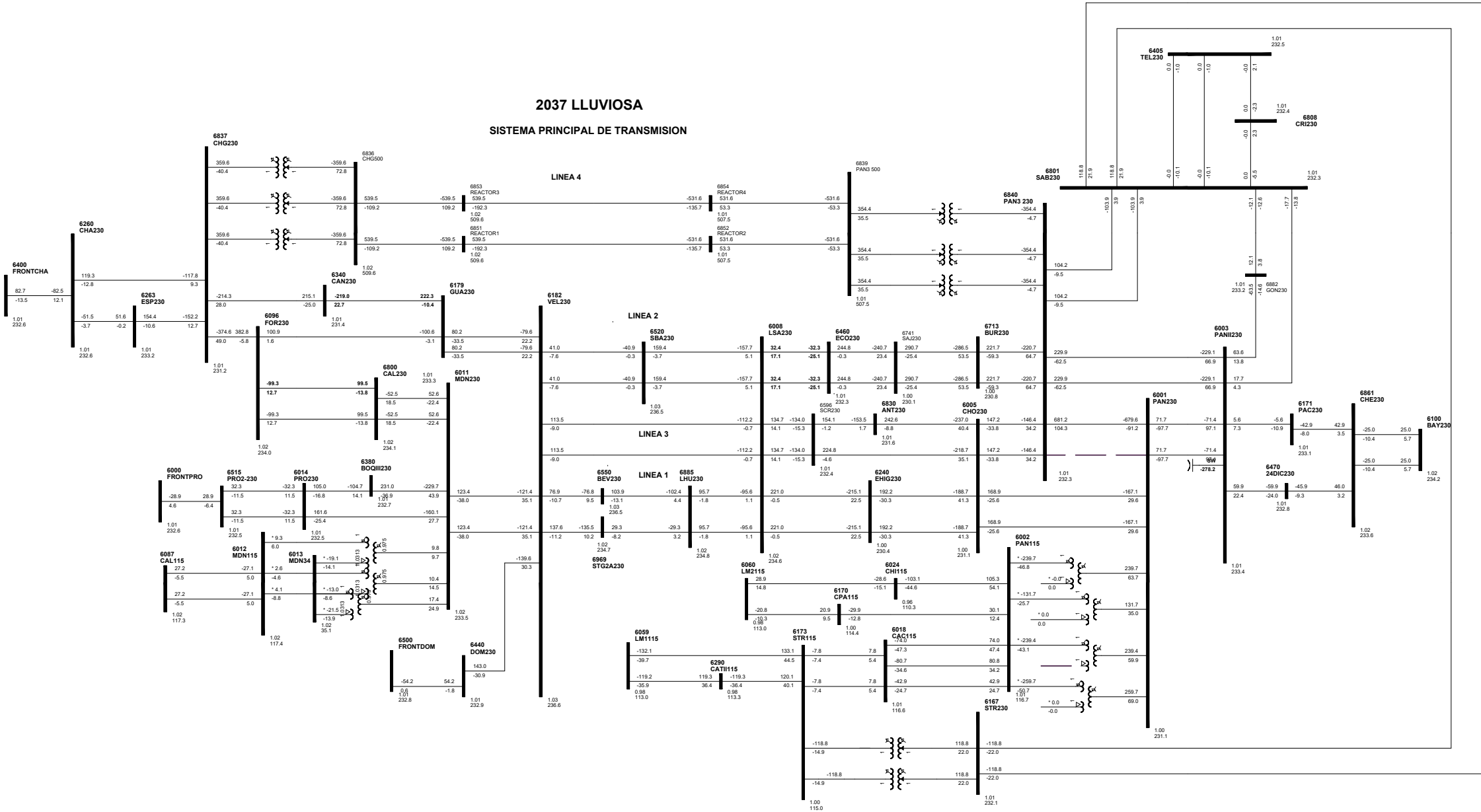






2037 LLUVIOSA

SISTEMA PRINCIPAL DE TRANSMISION



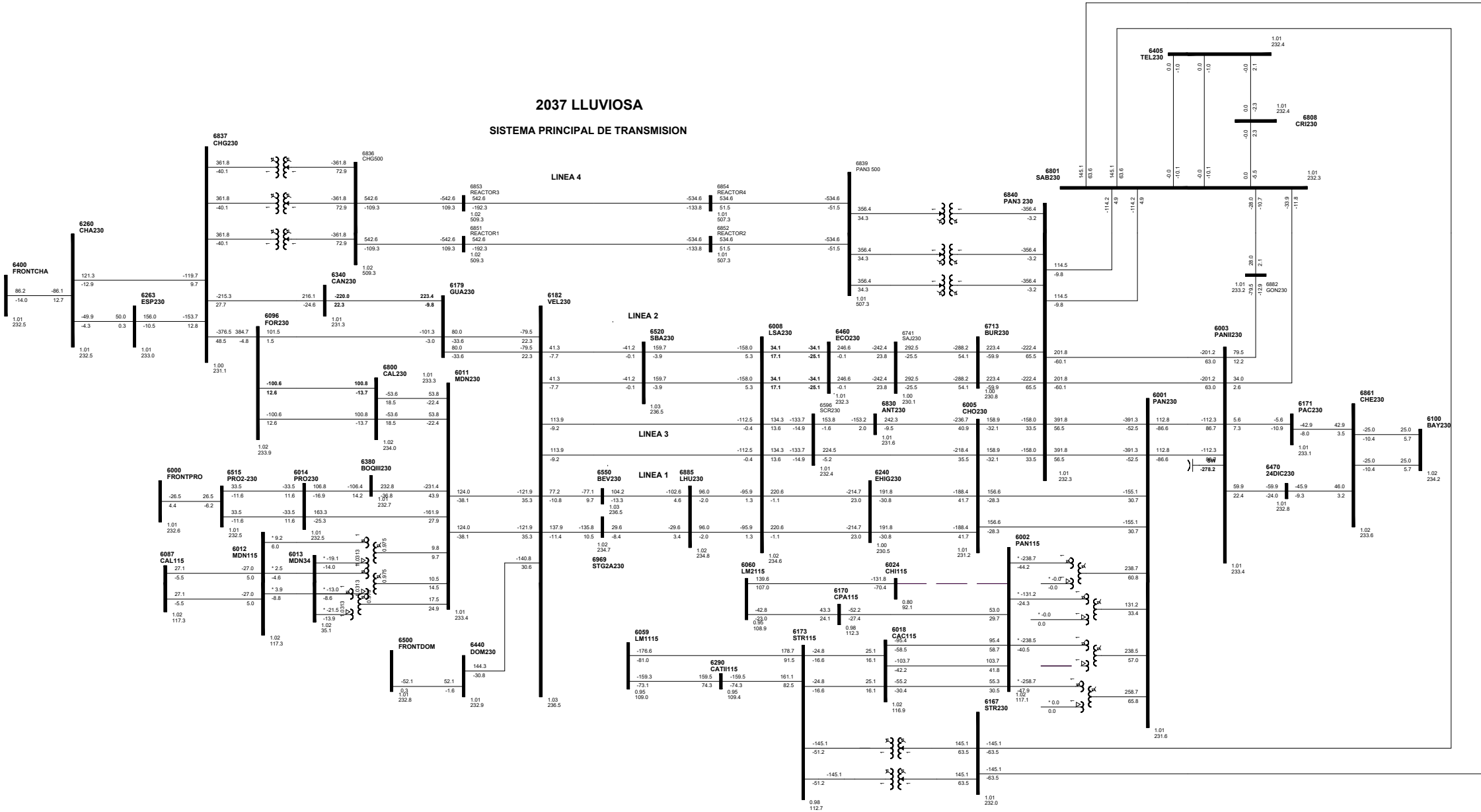






2037 LLUVIOSA

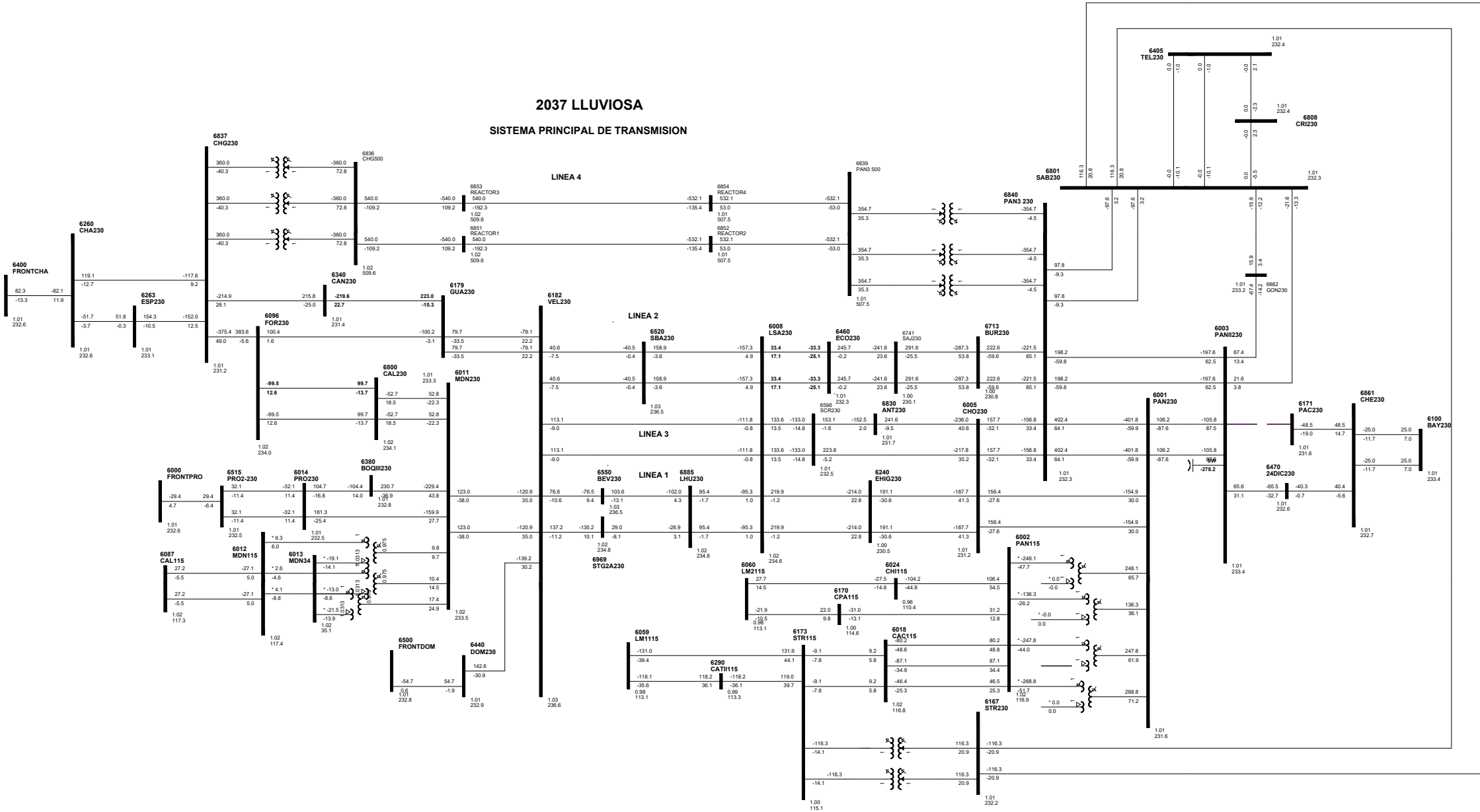
SISTEMA PRINCIPAL DE TRANSMISION







2037 LLUVIOSA  
SISTEMA PRINCIPAL DE TRANSMISION





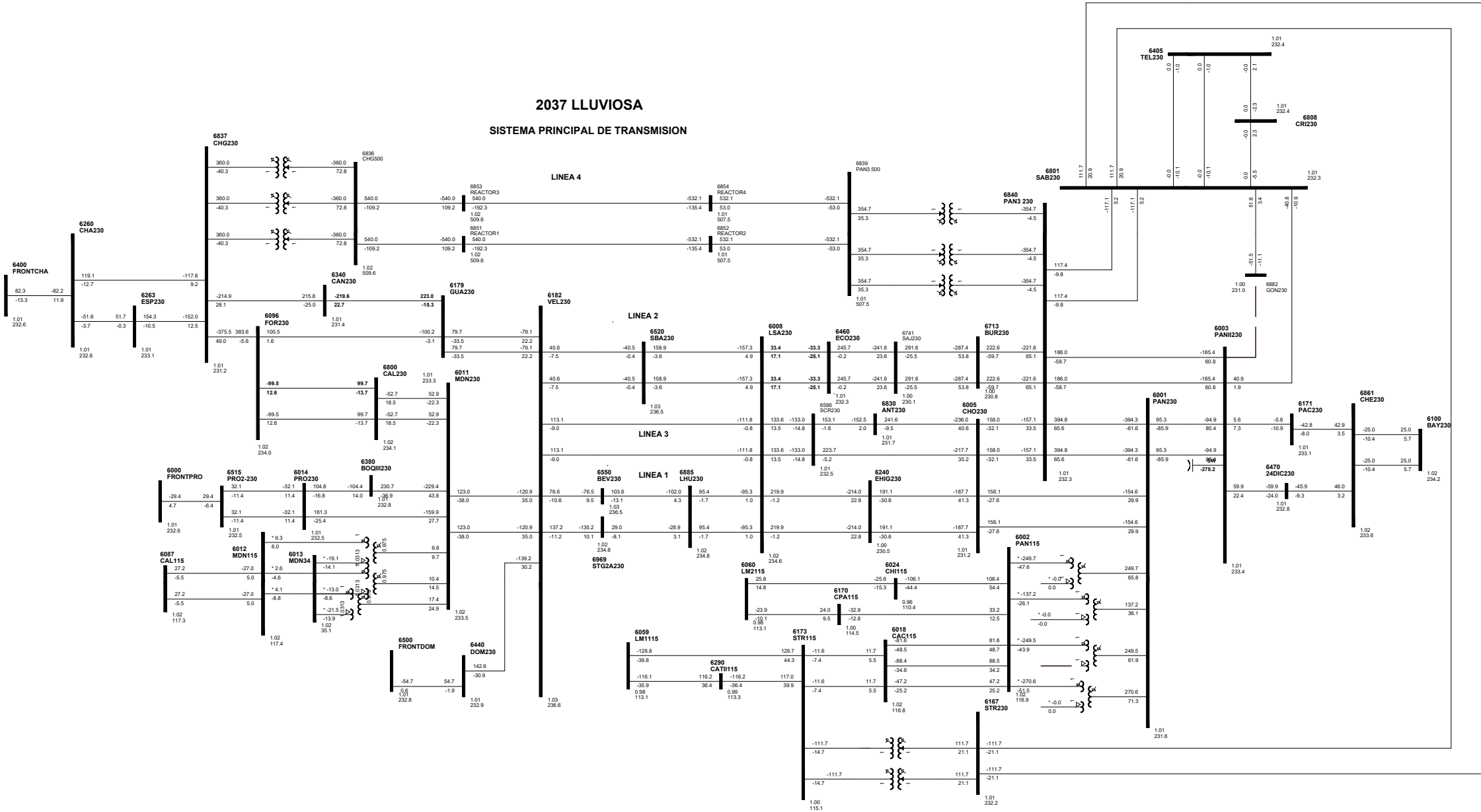






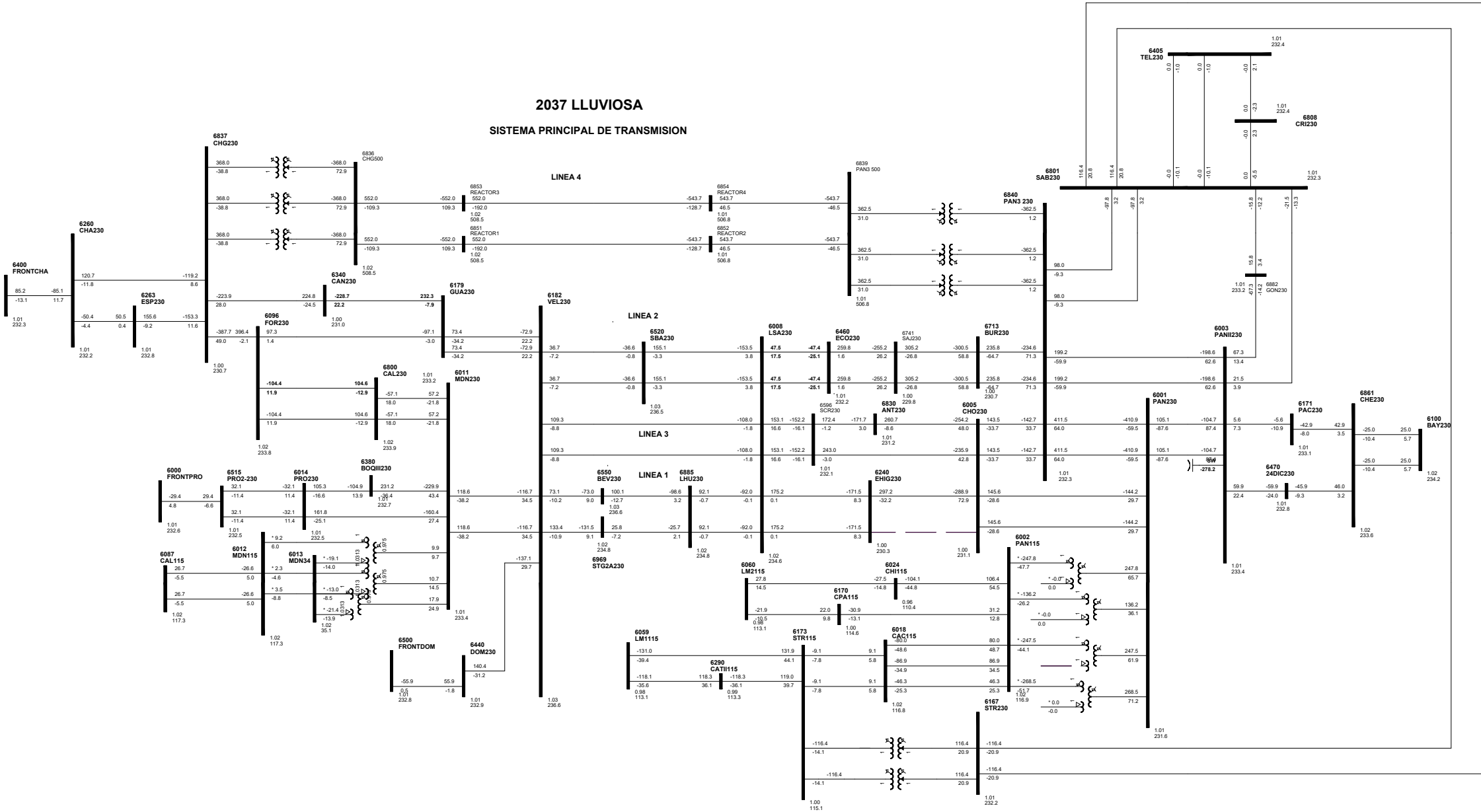
2037 LLUVIOSA

SISTEMA PRINCIPAL DE TRANSMISION





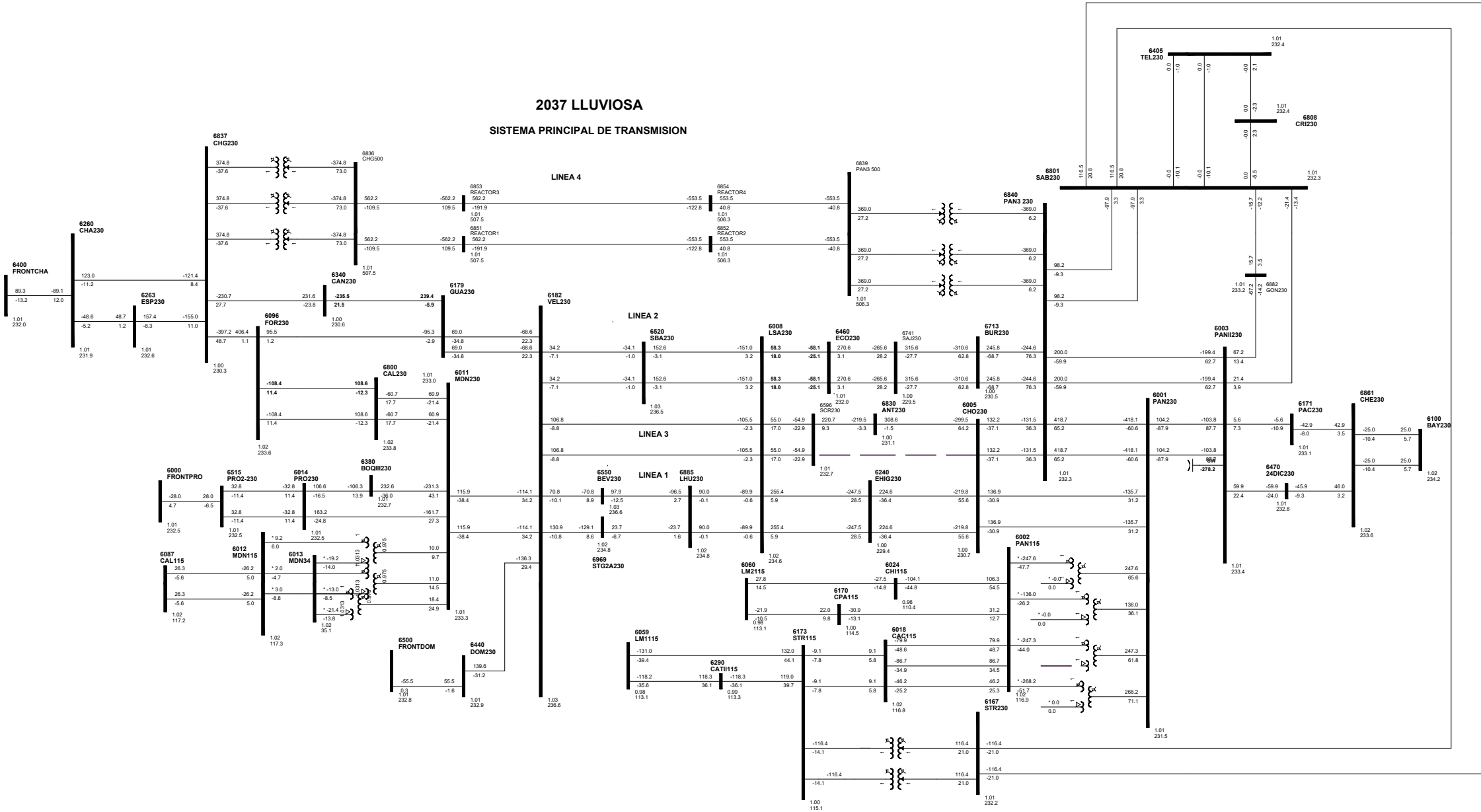
2037 LLUVIOSA  
SISTEMA PRINCIPAL DE TRANSMISION





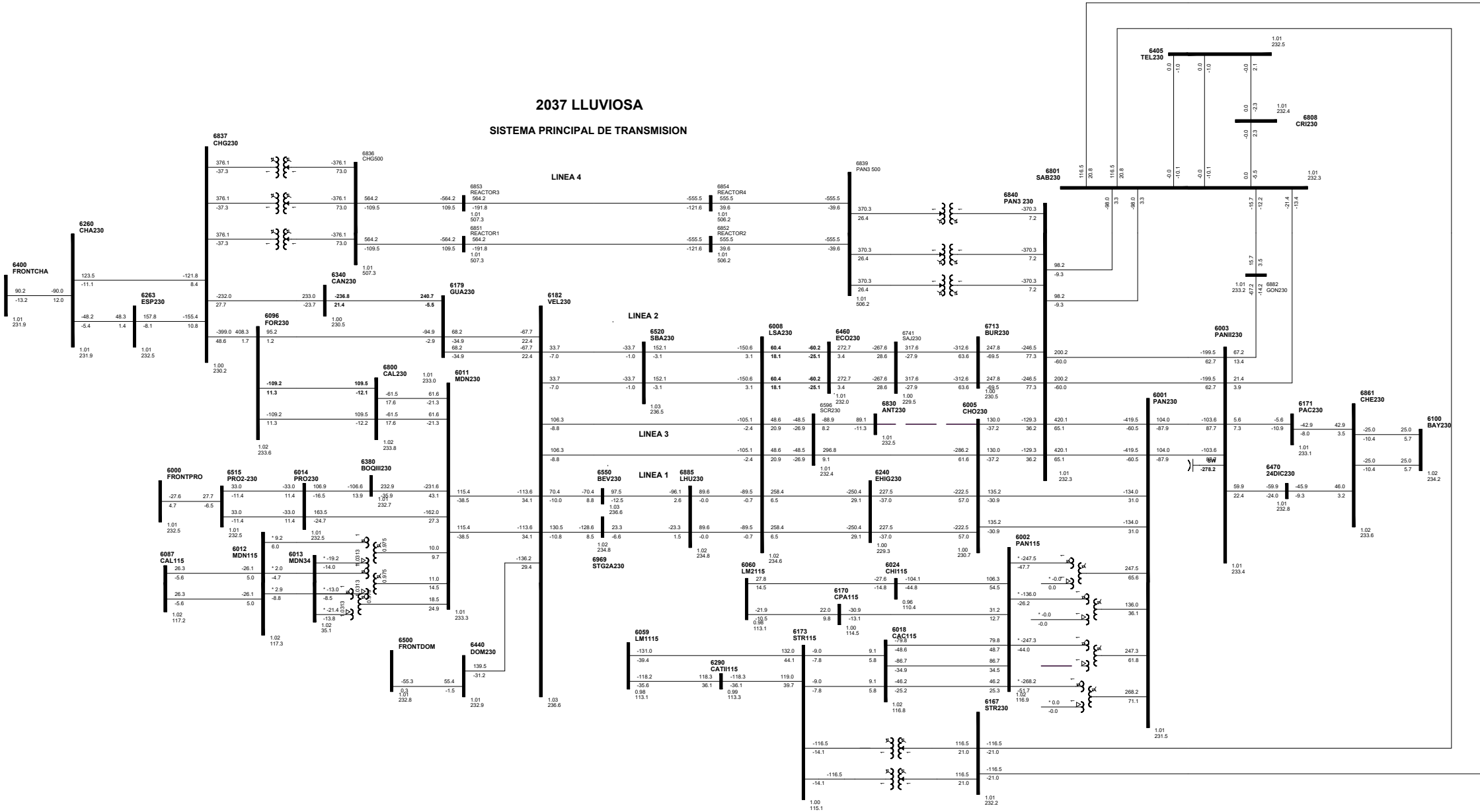
2037 LLUVIOSA

SISTEMA PRINCIPAL DE TRANSMISION

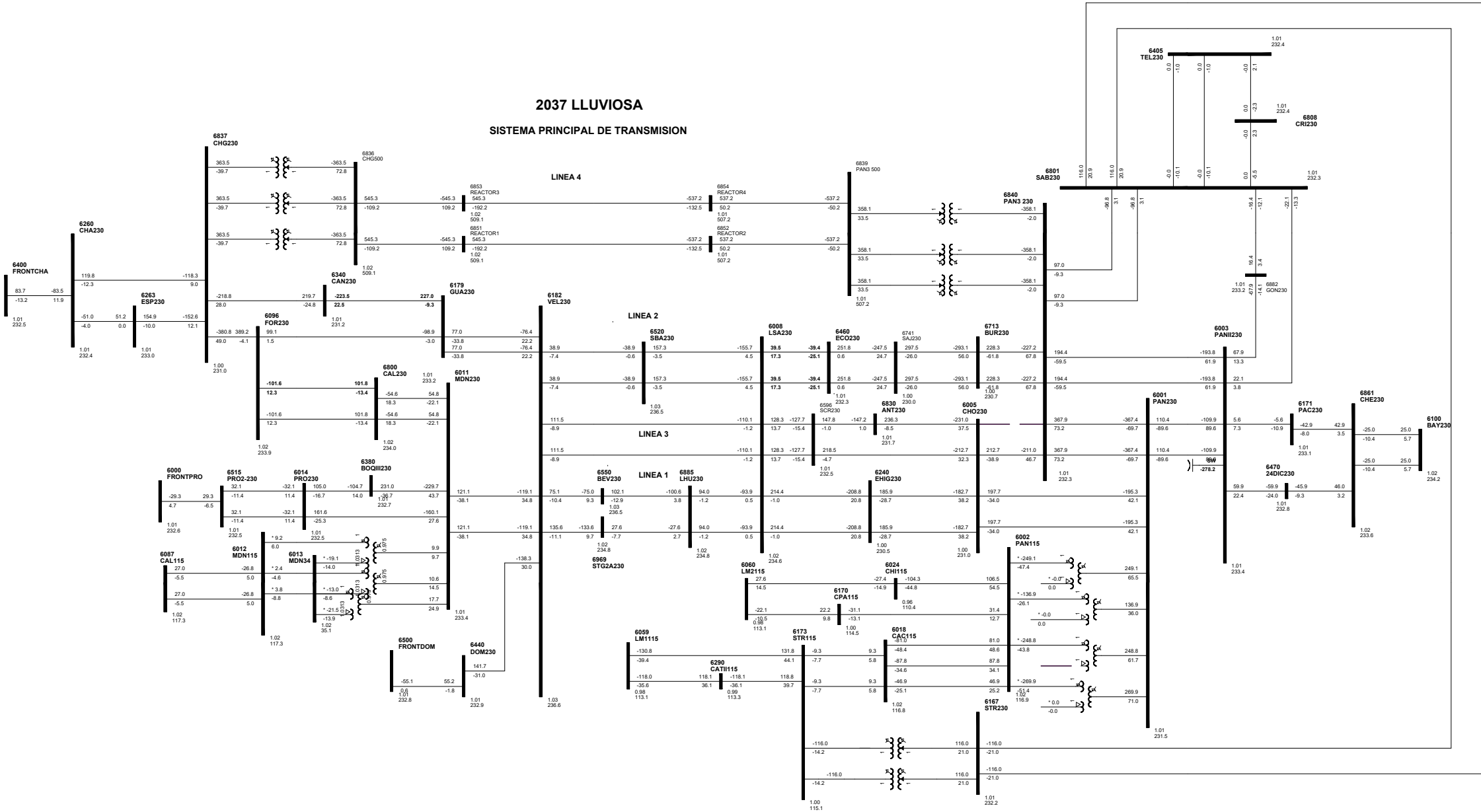


2037 LLUVIOSA

SISTEMA PRINCIPAL DE TRANSMISION

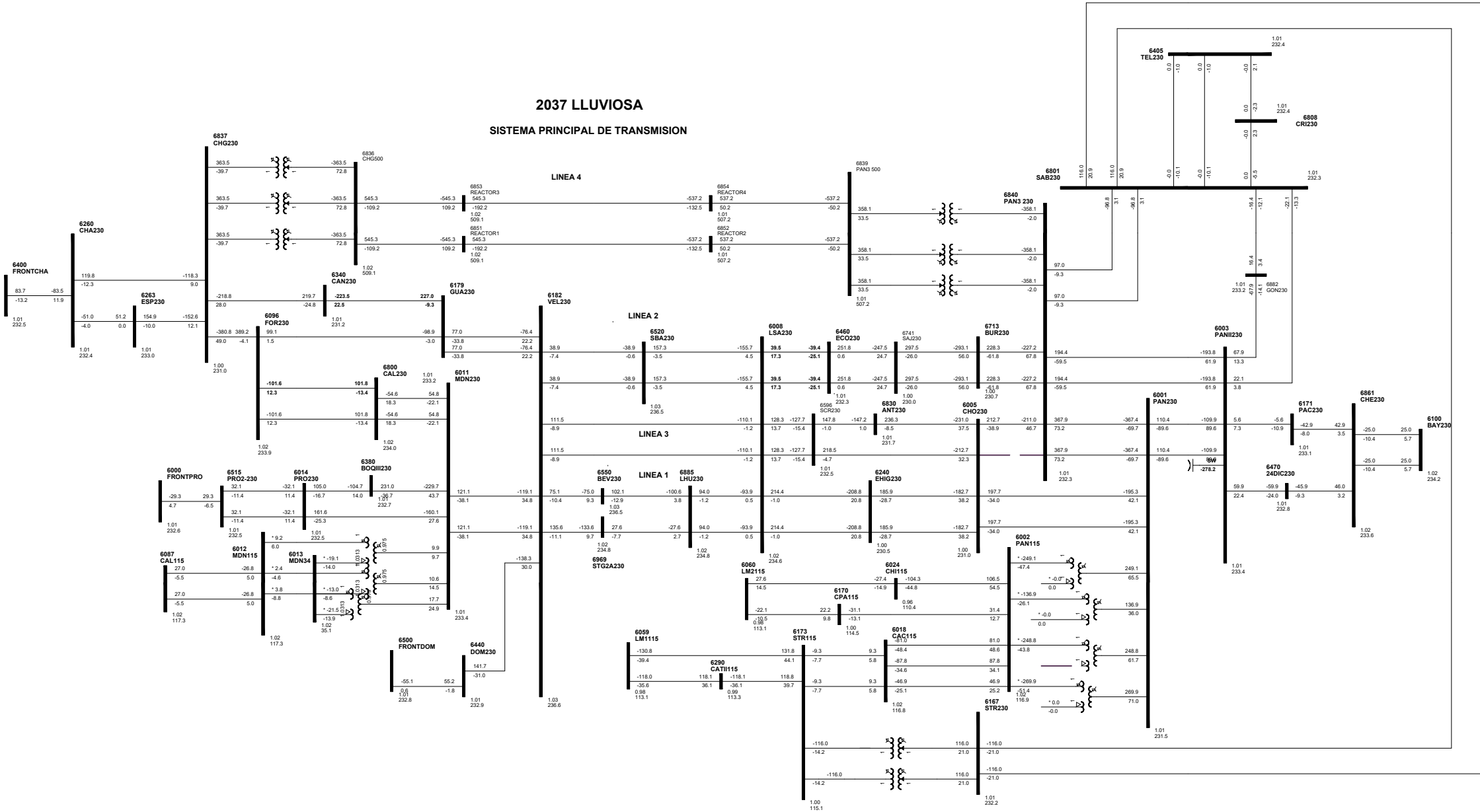


2037 LLUVIOSA  
SISTEMA PRINCIPAL DE TRANSMISION

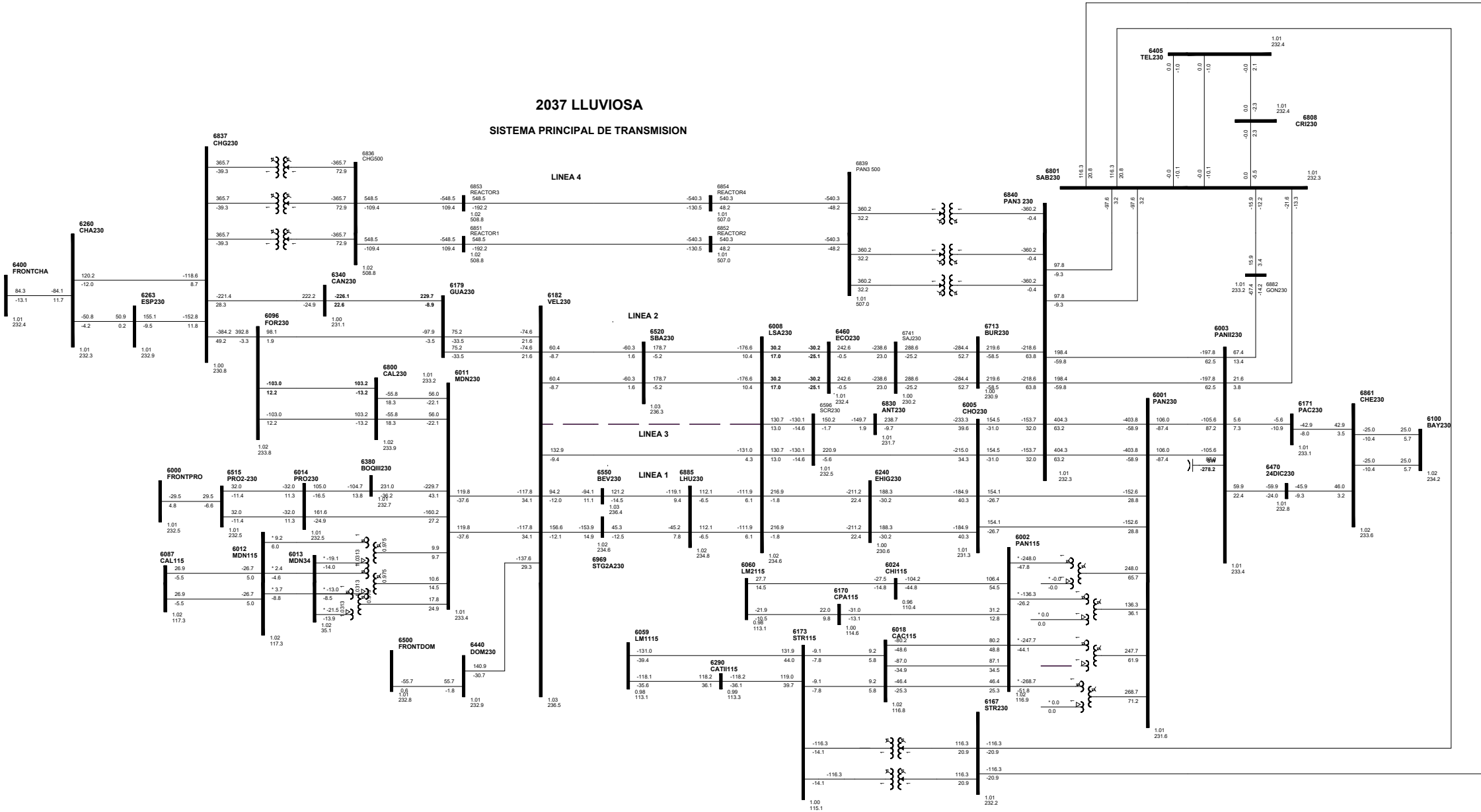


2037 LLUVIOSA

SISTEMA PRINCIPAL DE TRANSMISION

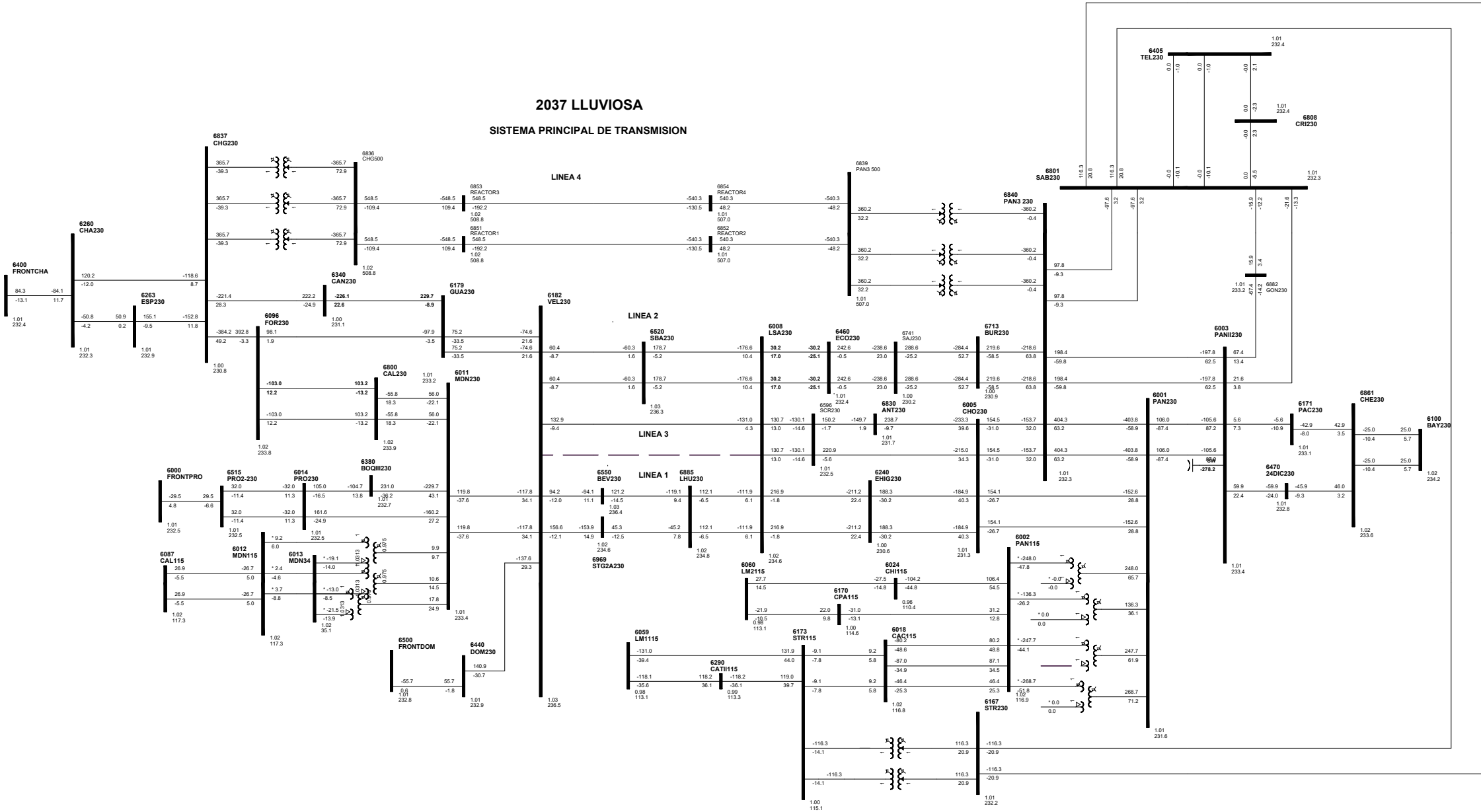


2037 LLUVIOSA  
SISTEMA PRINCIPAL DE TRANSMISION



2037 LLUVIOSA

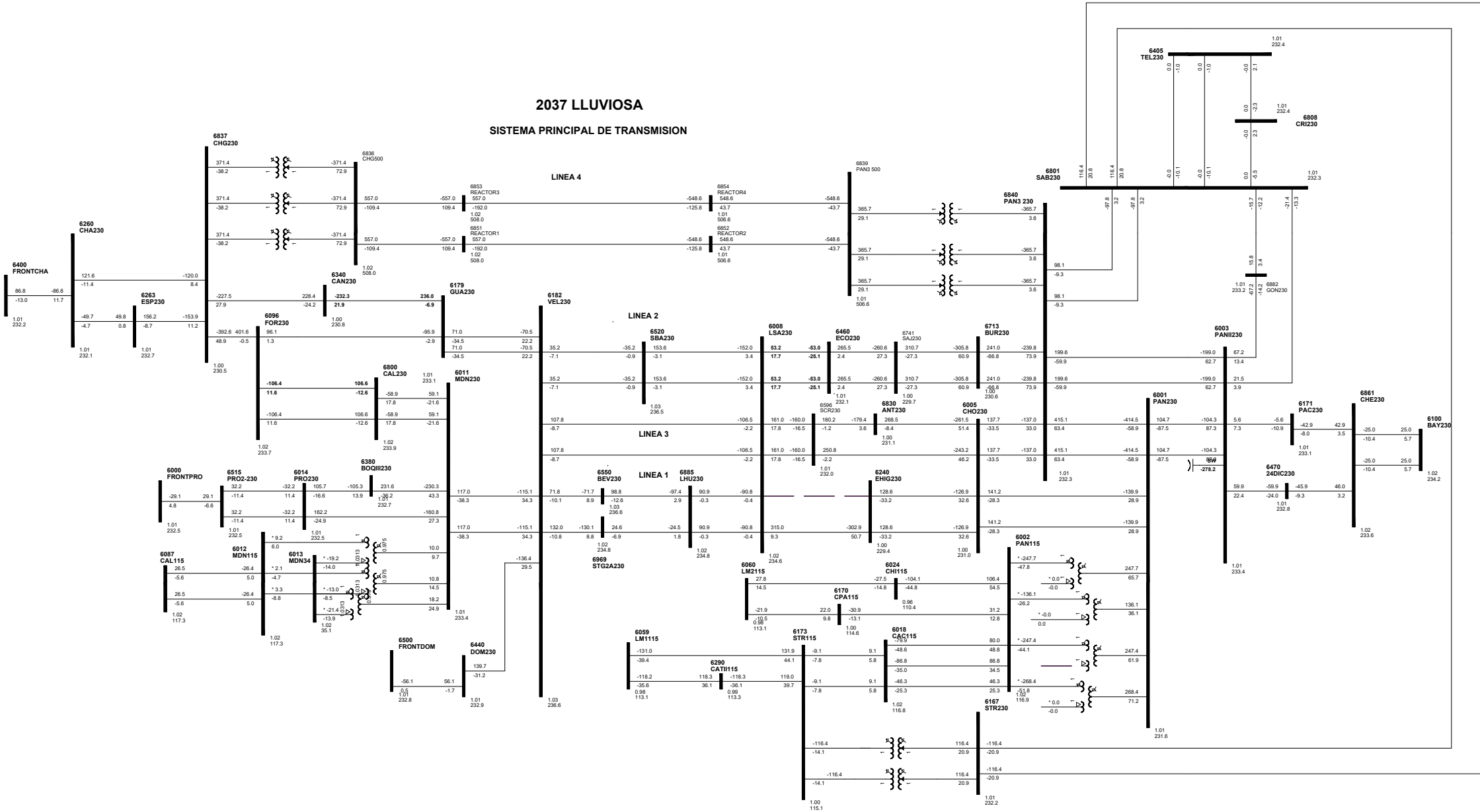
SISTEMA PRINCIPAL DE TRANSMISION



# C27-6008-6240-3C

## 2037 LLUVIOSA

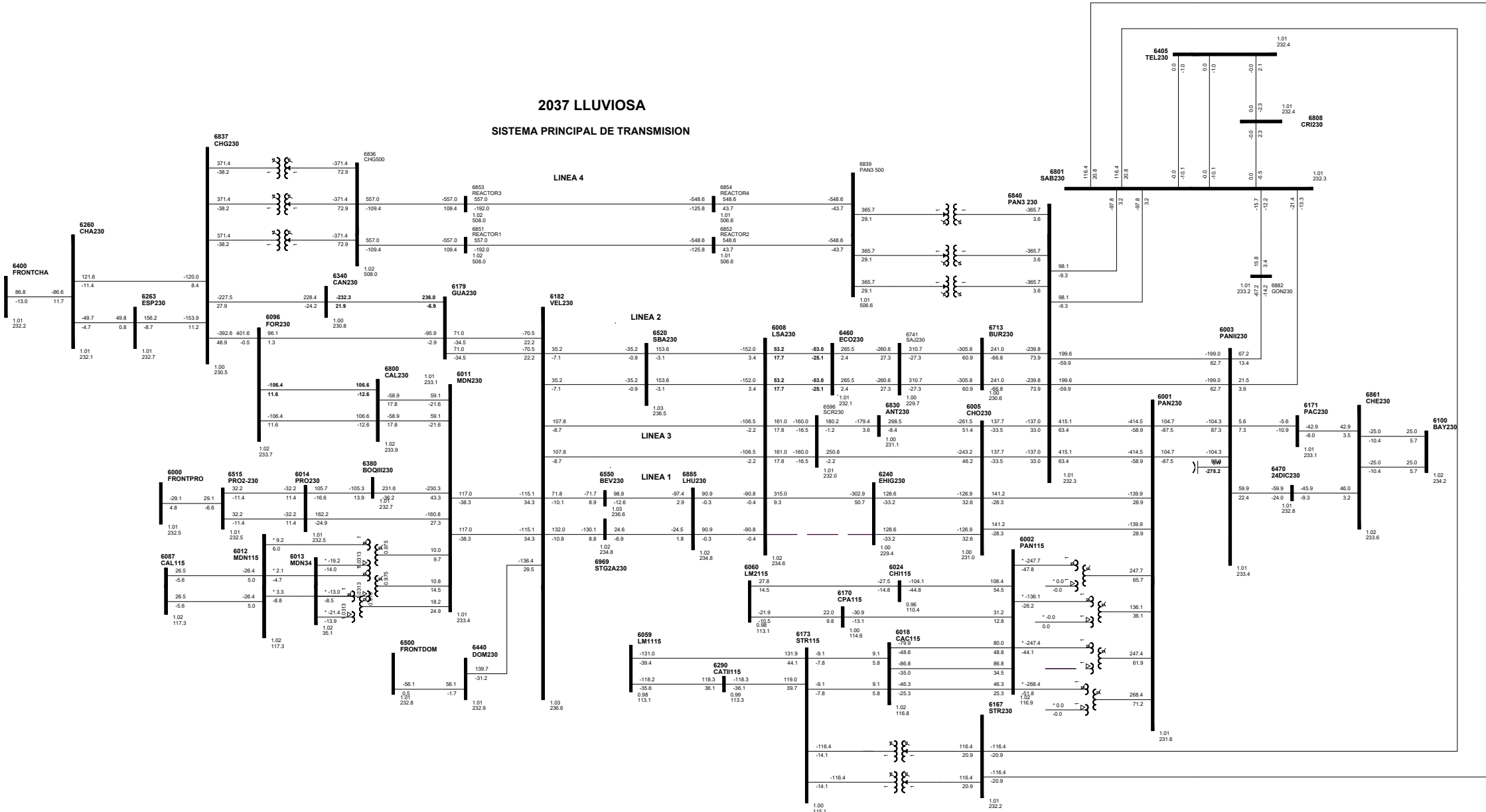
### SISTEMA PRINCIPAL DE TRANSMISION



# C28-6008-6240-4C

## 2037 LLUVIOSA

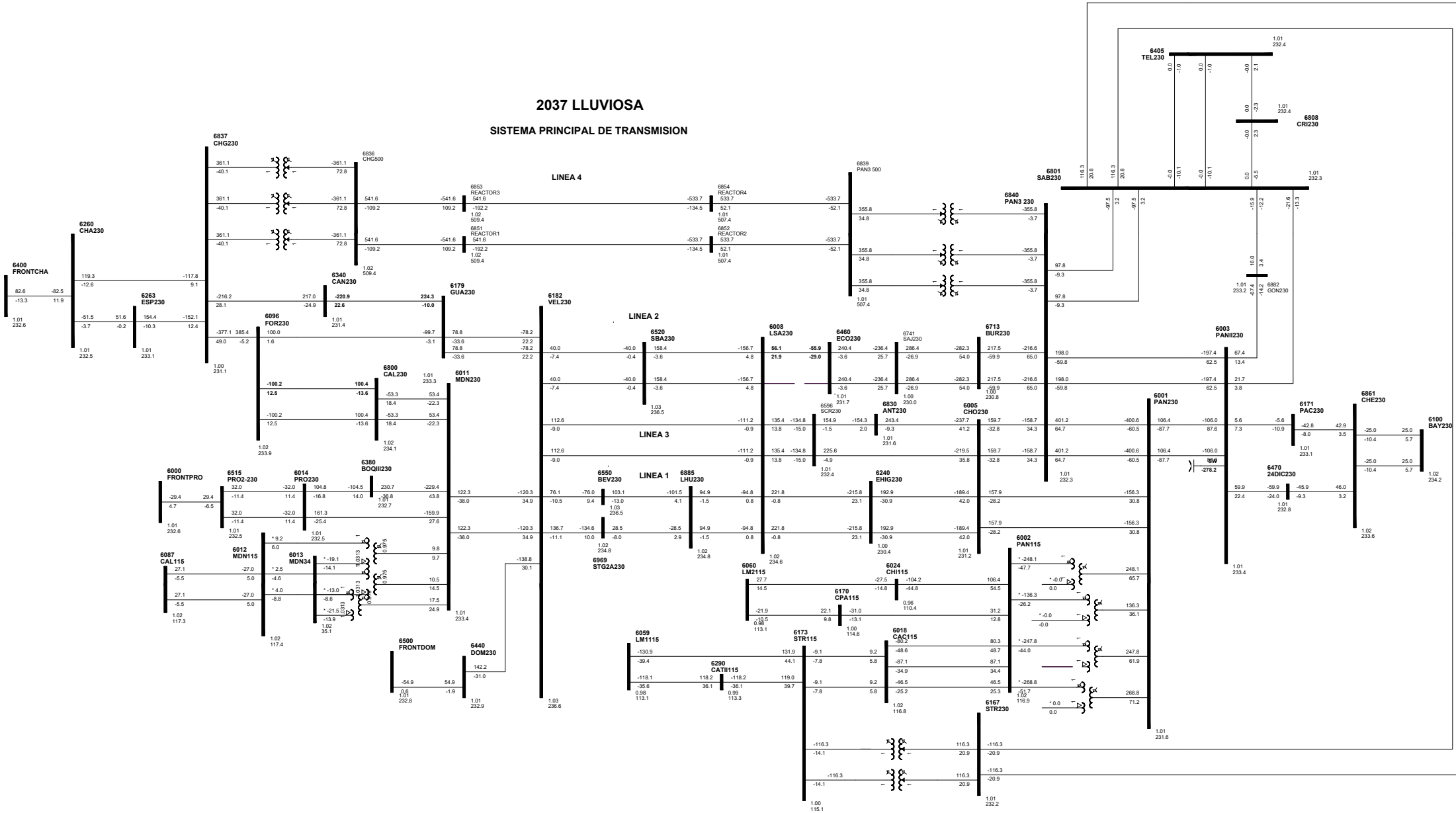
### SISTEMA PRINCIPAL DE TRANSMISION





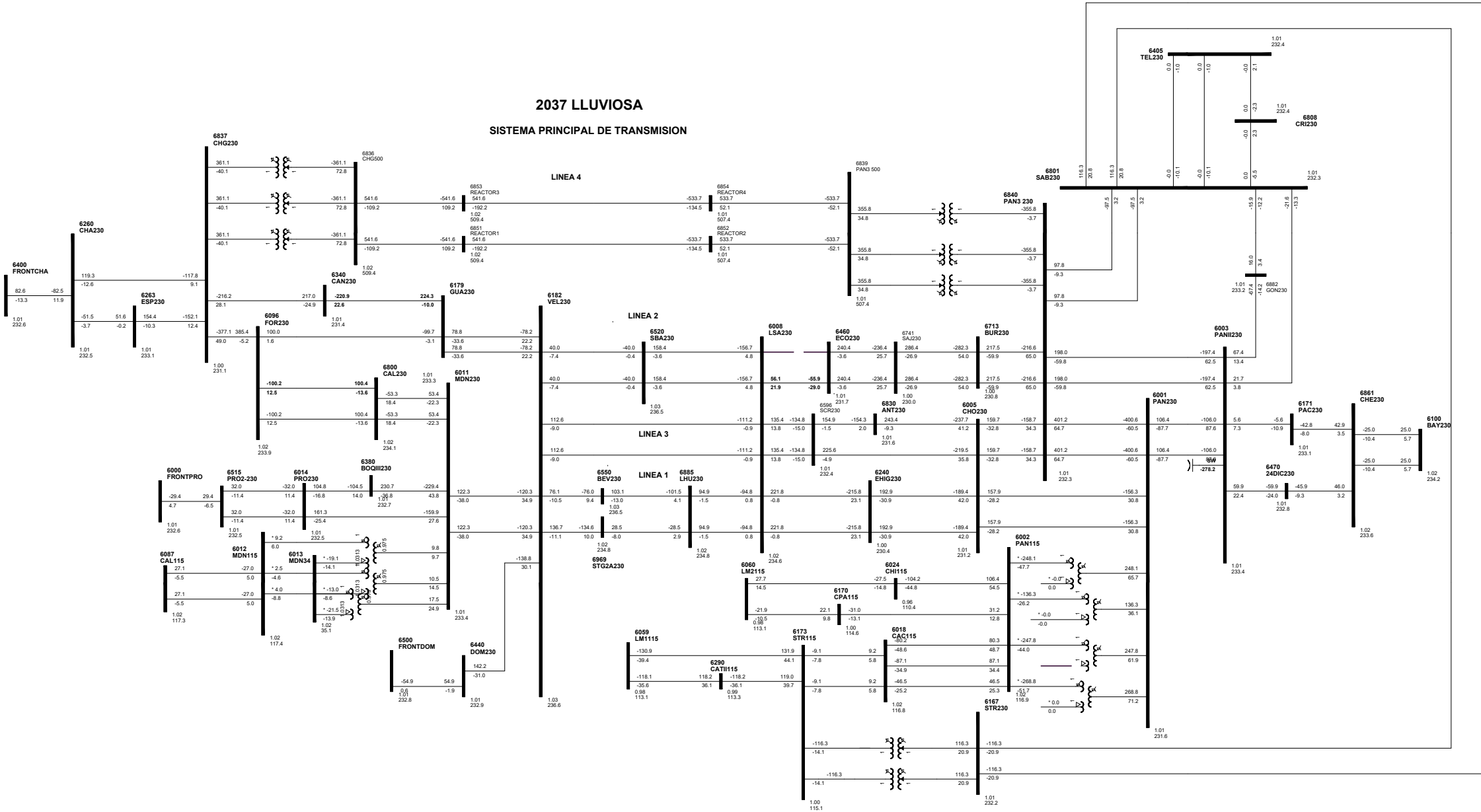
# C29-6008-6460-2D

## 2037 LLUVIOSA SISTEMA PRINCIPAL DE TRANSMISION



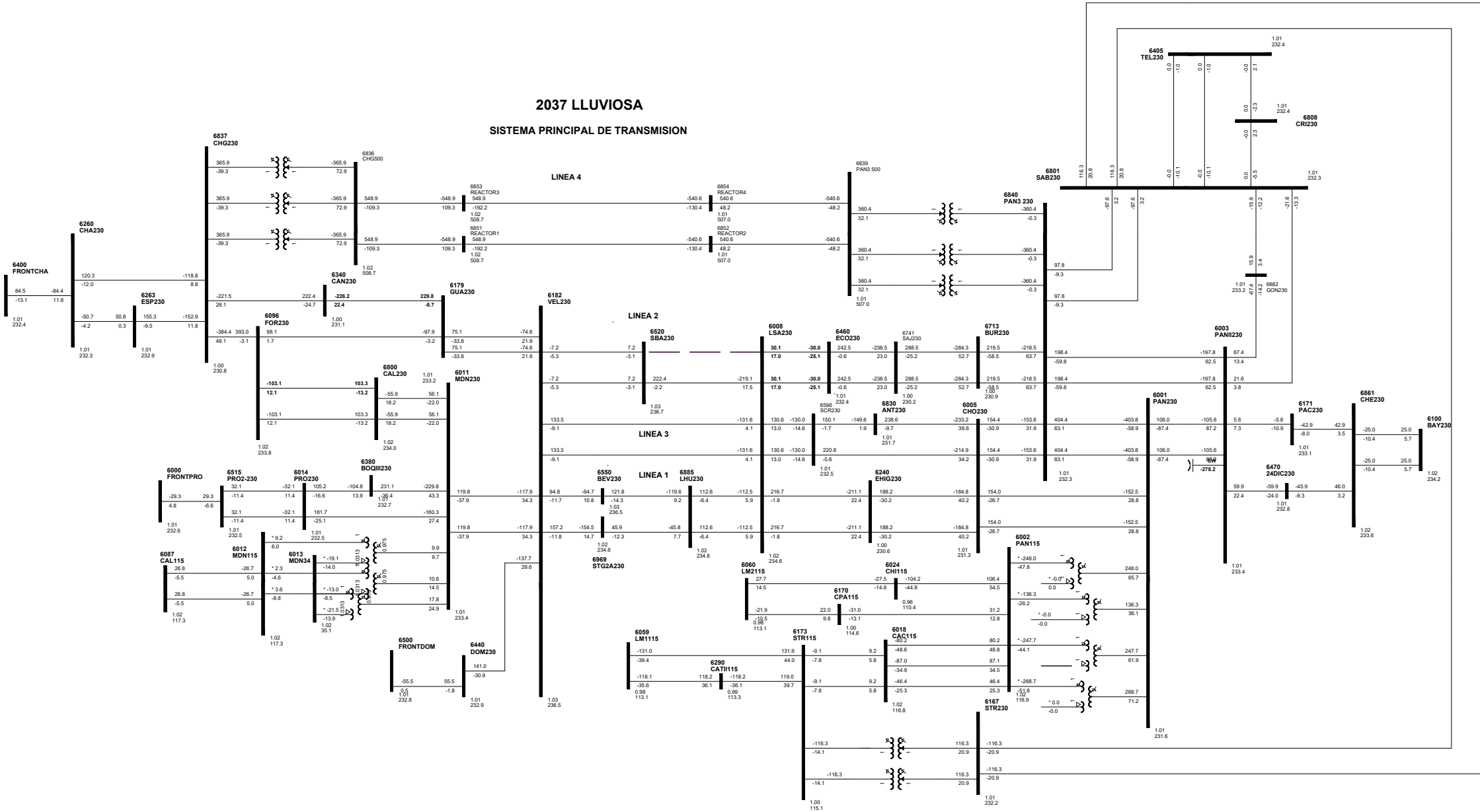
2037 LLUVIOSA

SISTEMA PRINCIPAL DE TRANSMISION



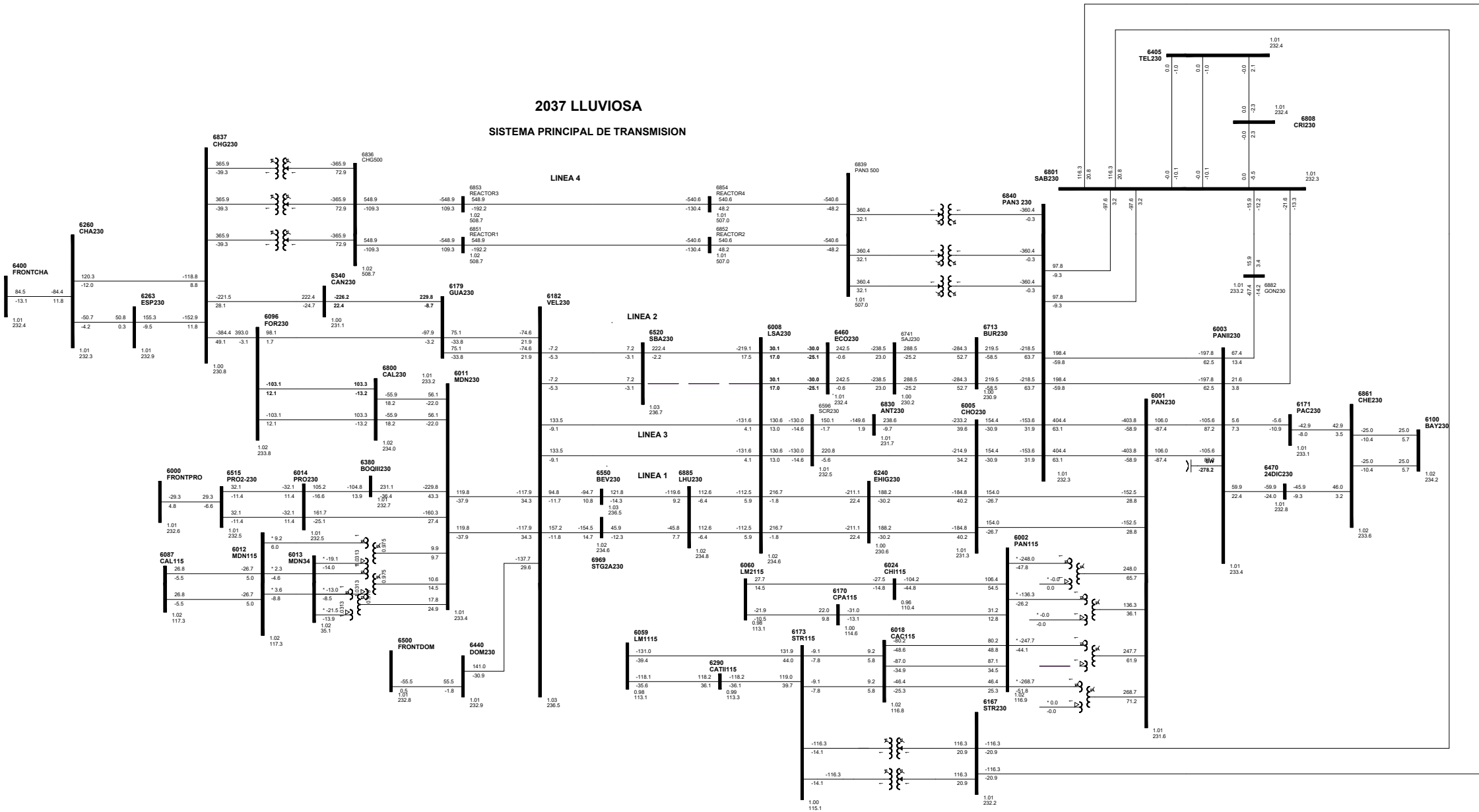
2037 LLUVIOSA

SISTEMA PRINCIPAL DE TRANSMISION

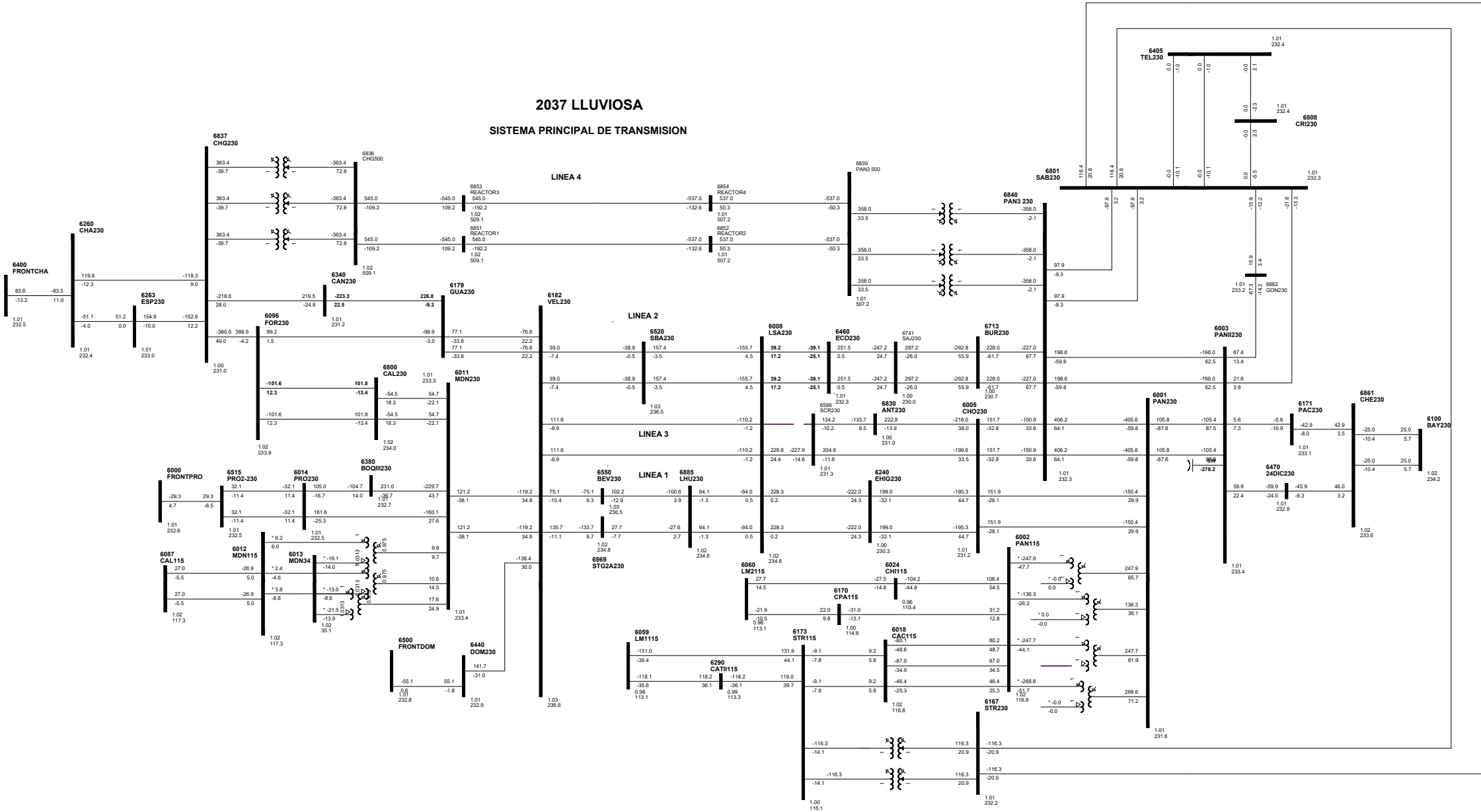


2037 LLUVIOSA

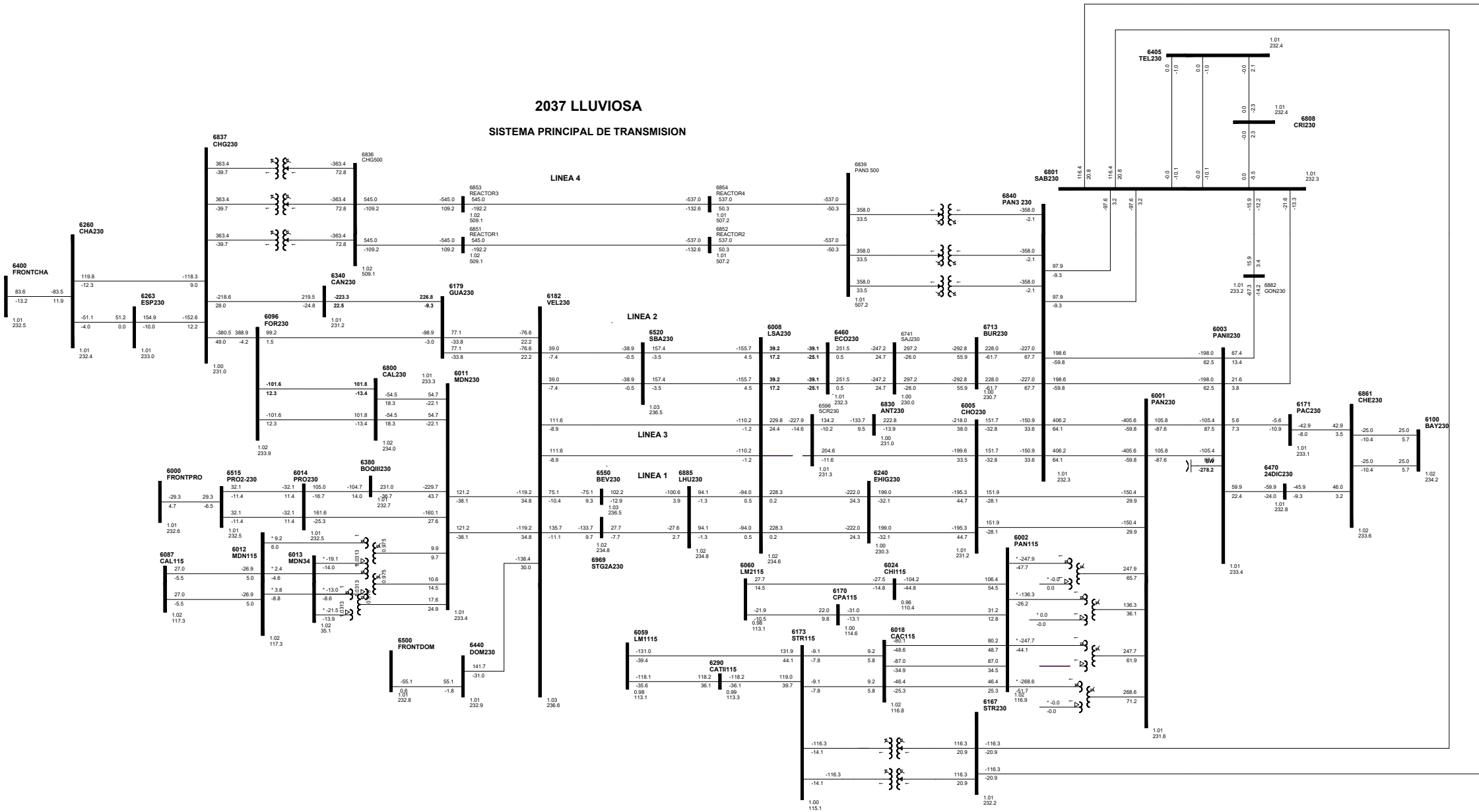
SISTEMA PRINCIPAL DE TRANSMISION



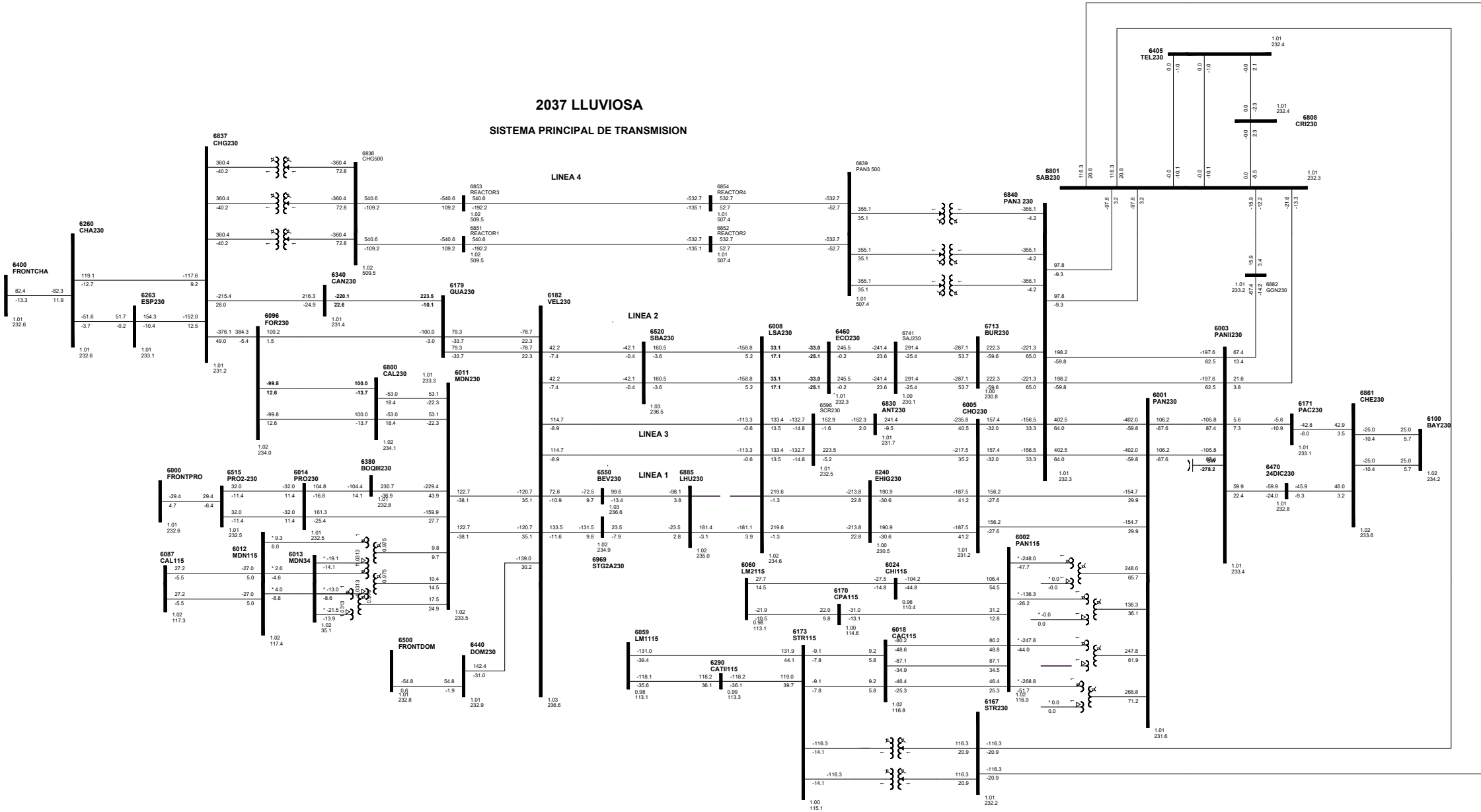
2037 LLUVIOSA  
SISTEMA PRINCIPAL DE TRANSMISION



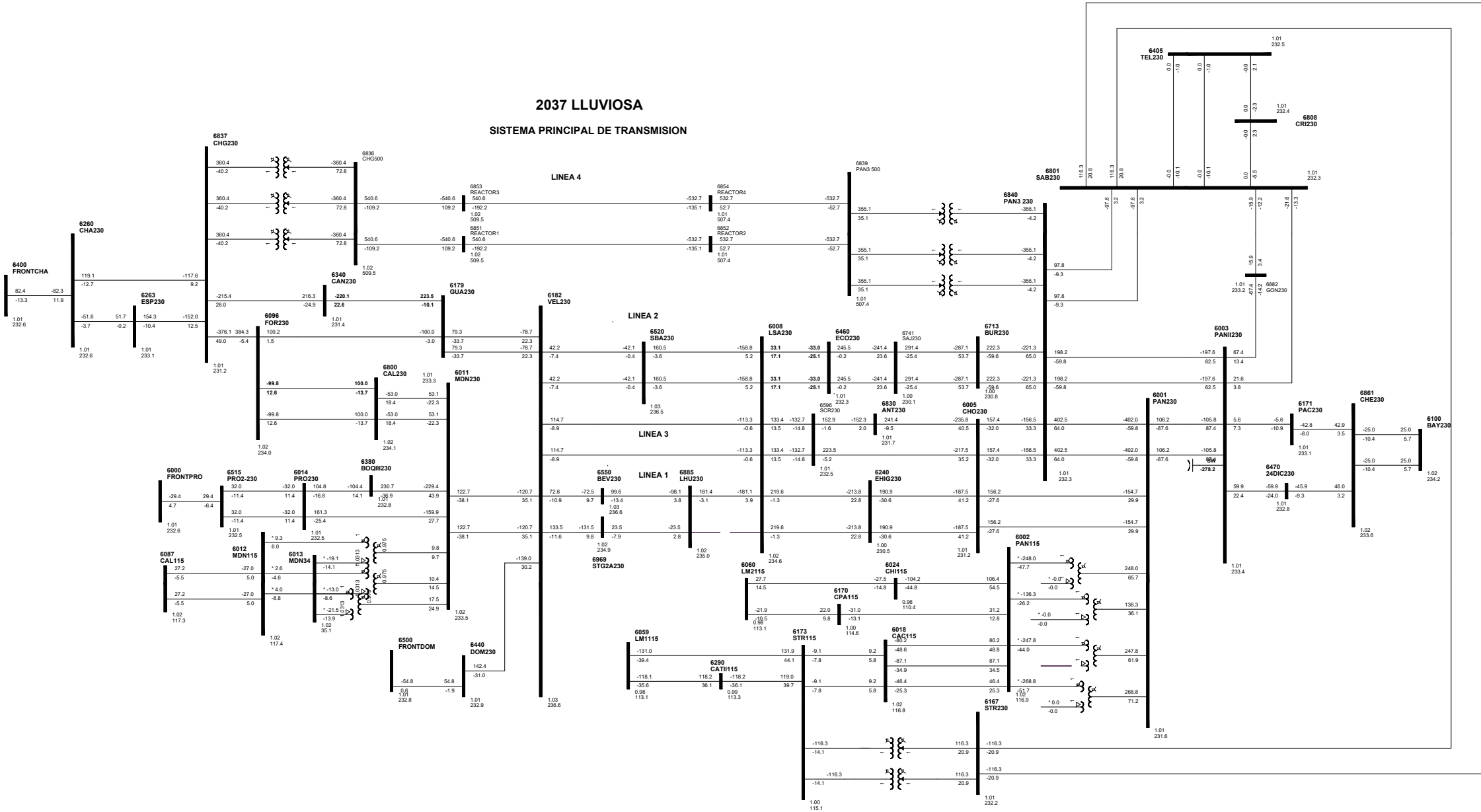
2037 LLUVIOSA  
SISTEMA PRINCIPAL DE TRANSMISION



2037 LLUVIOSA  
SISTEMA PRINCIPAL DE TRANSMISION



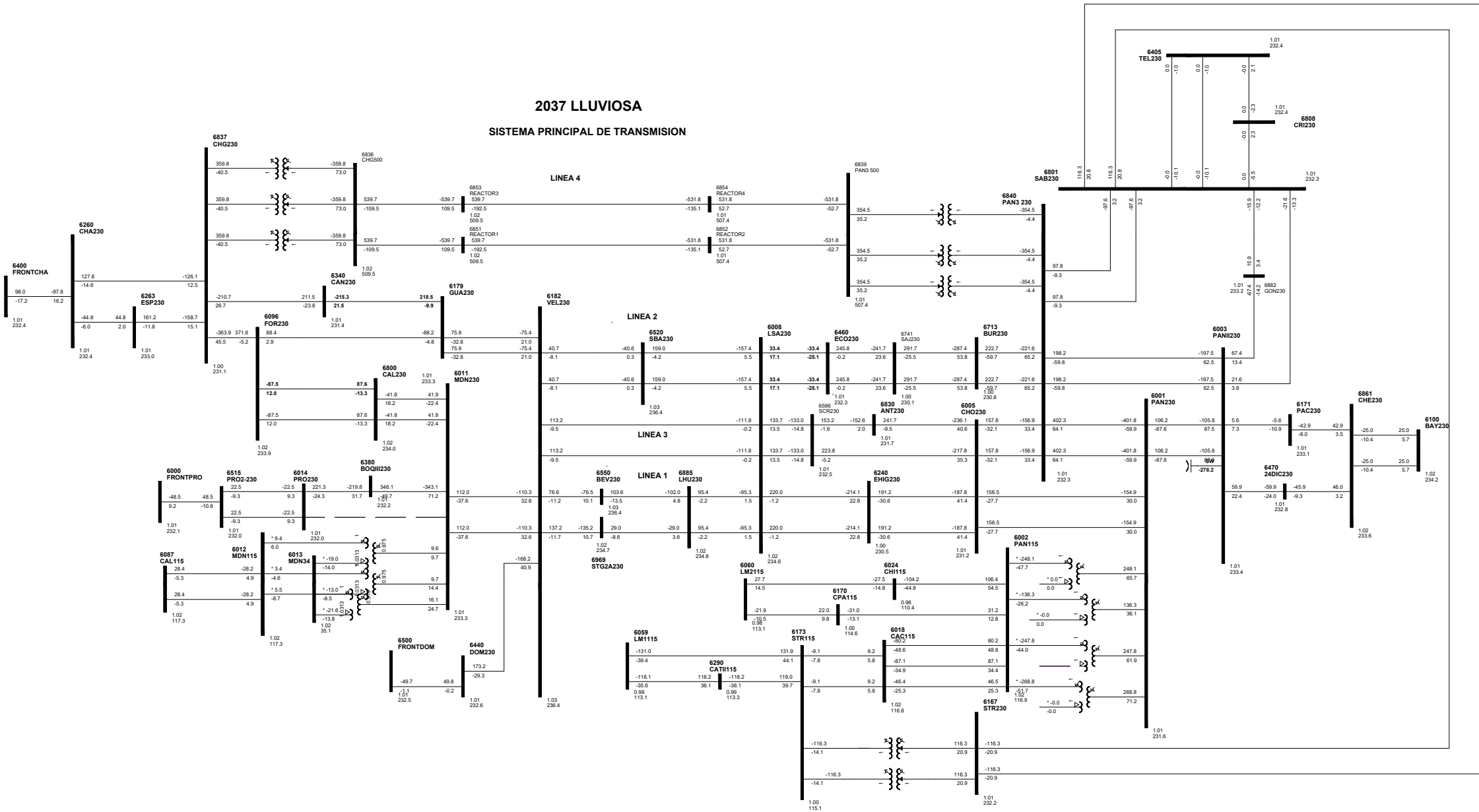
2037 LLUVIOSA  
SISTEMA PRINCIPAL DE TRANSMISION





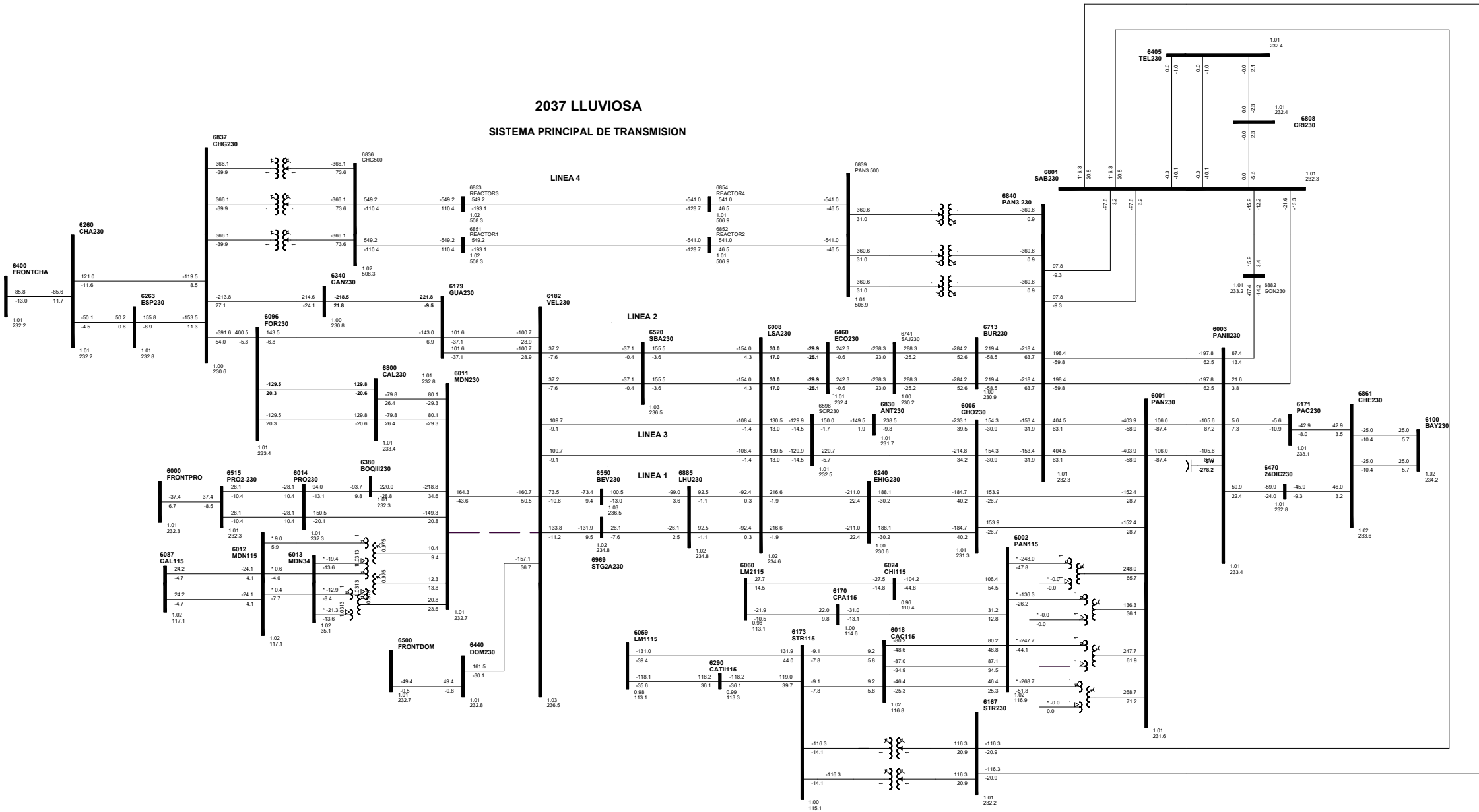
2037 LLUVIOSA

SISTEMA PRINCIPAL DE TRANSMISION



### 2037 LLUVIOSA

#### SISTEMA PRINCIPAL DE TRANSMISION

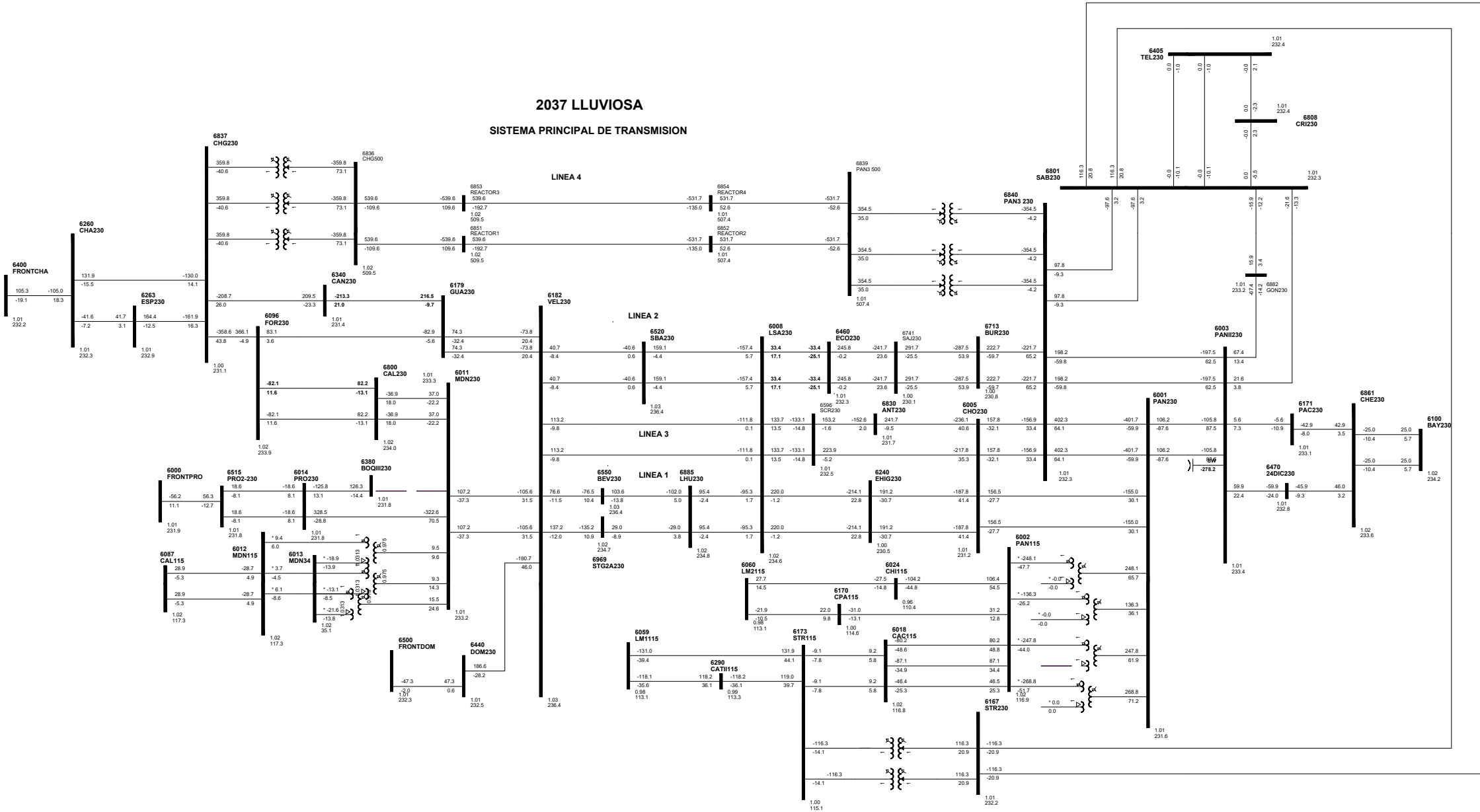




# C40-6011-6380-9A

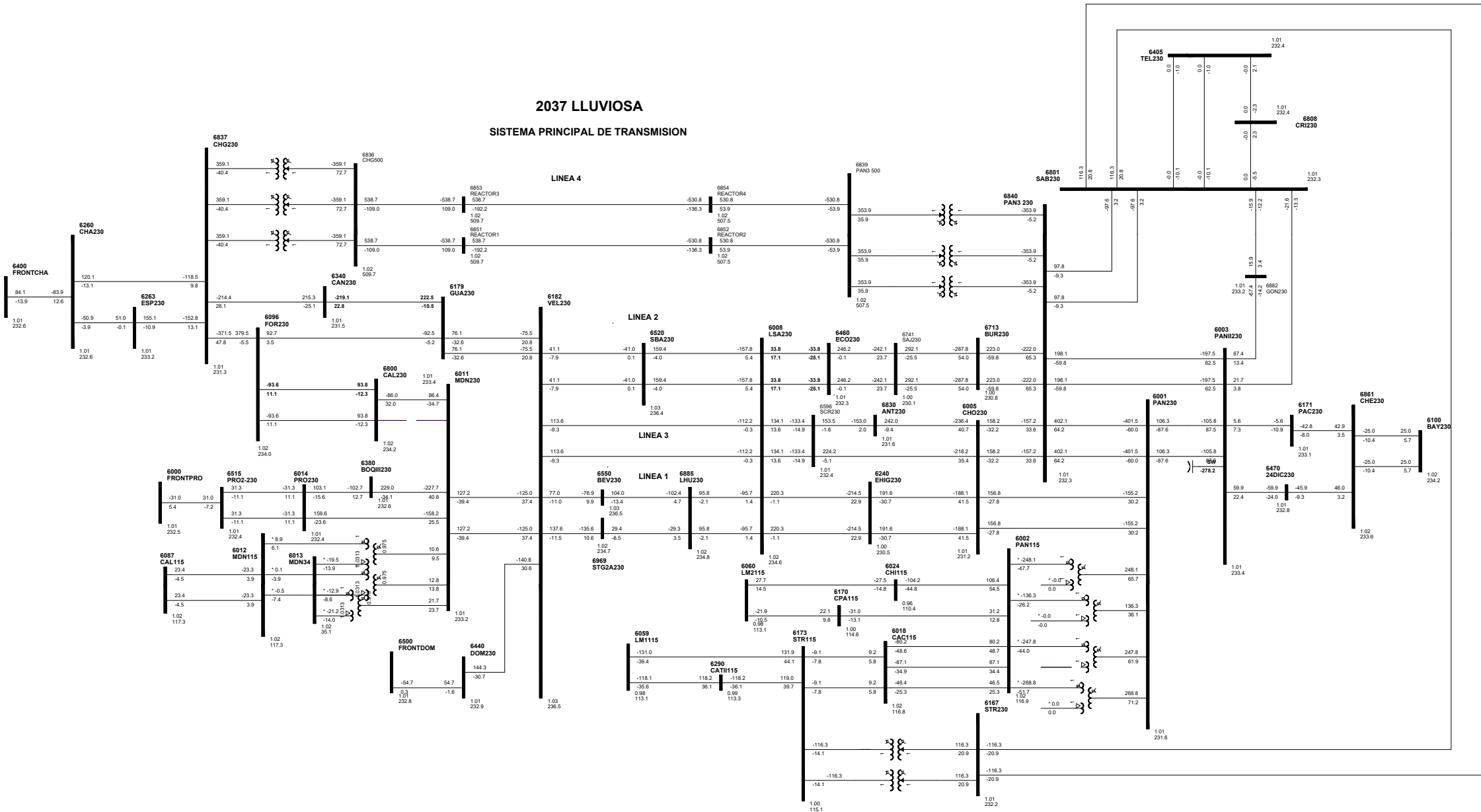
## 2037 LLUVIOSA

### SISTEMA PRINCIPAL DE TRANSMISION



# C41-6011-6800-7A

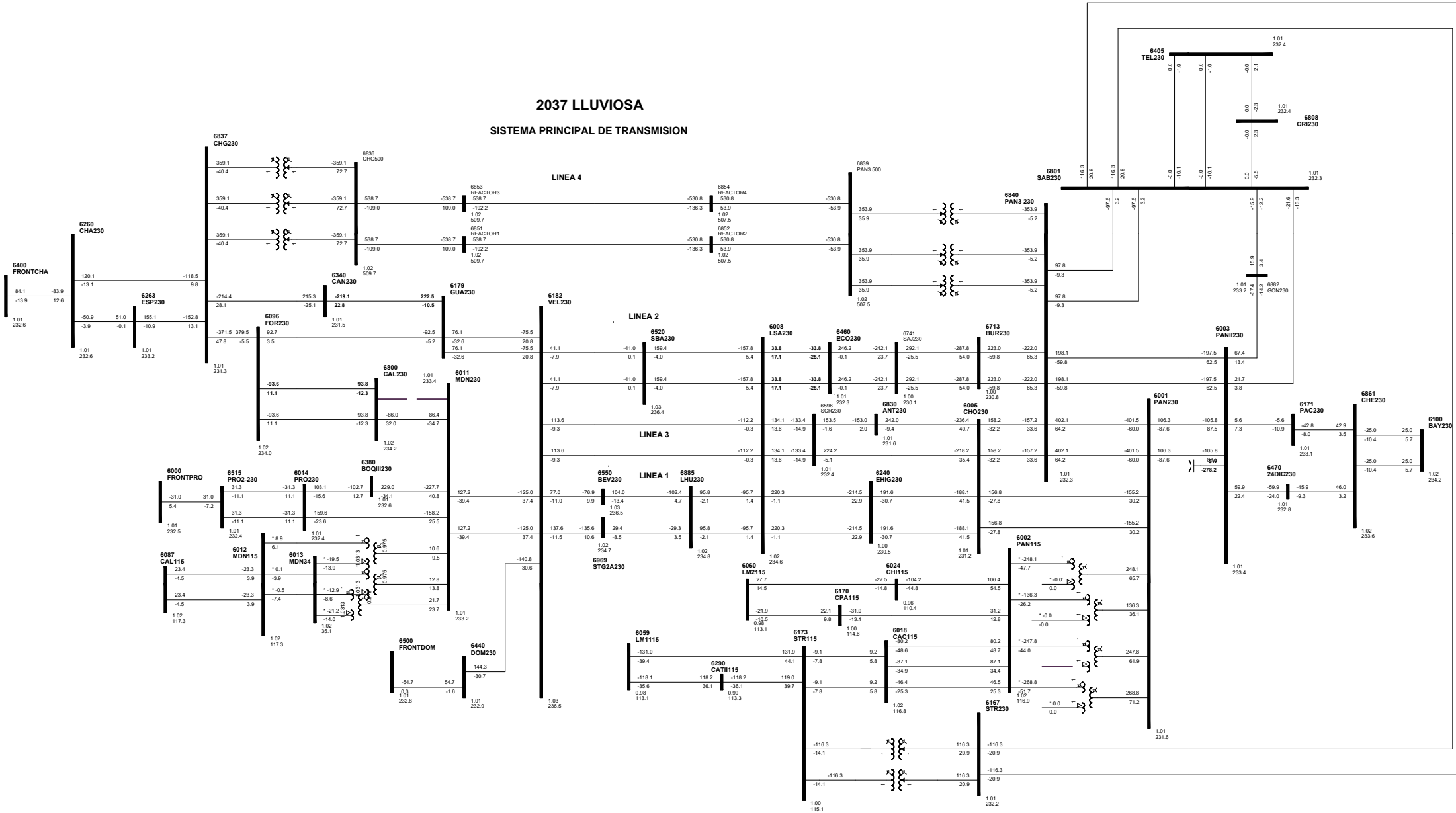
## 2037 LLUVIOSA SISTEMA PRINCIPAL DE TRANSMISION



# C42-6011-6800-8A

## 2037 LLUVIOSA

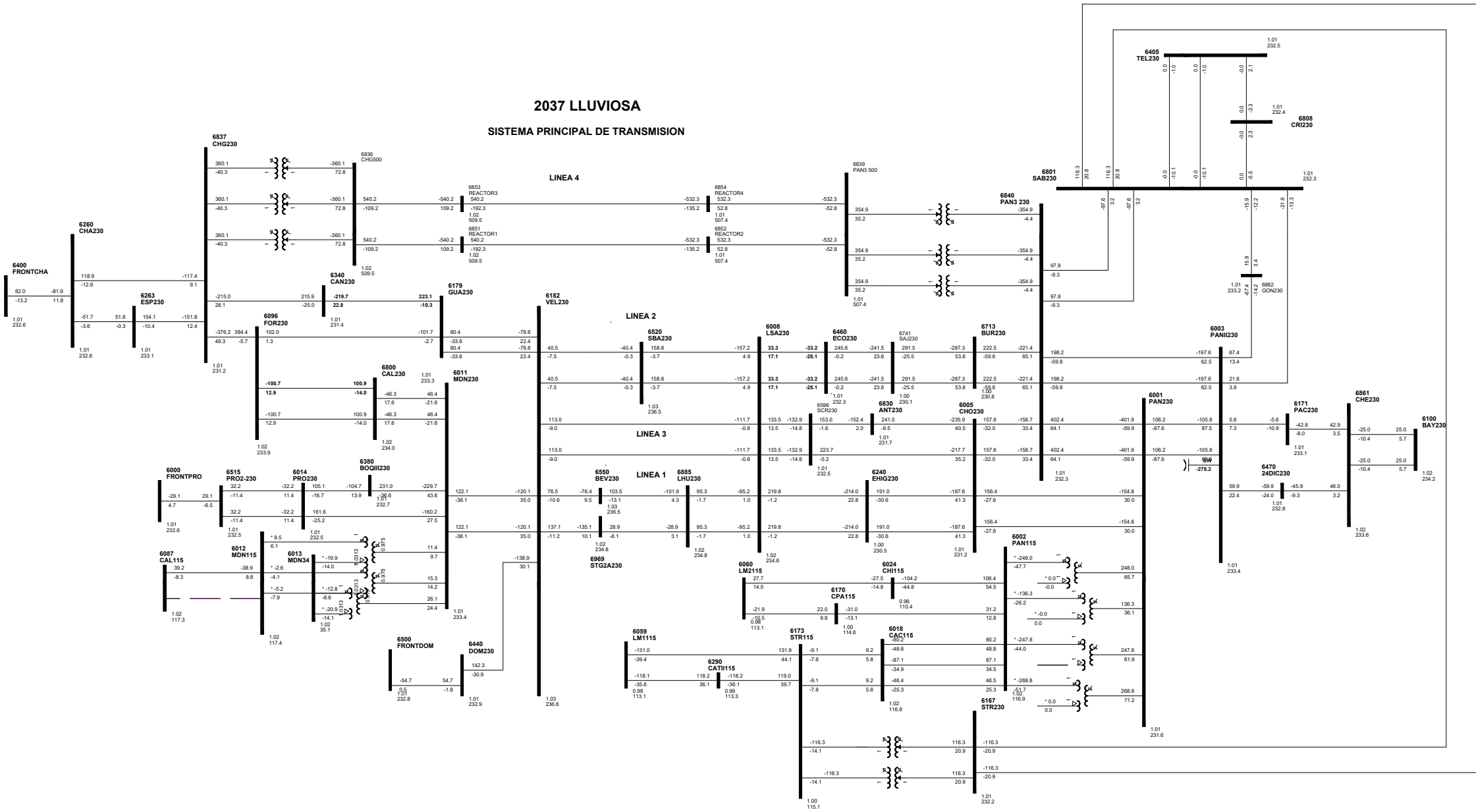
### SISTEMA PRINCIPAL DE TRANSMISION



# C43-6012-6087-15

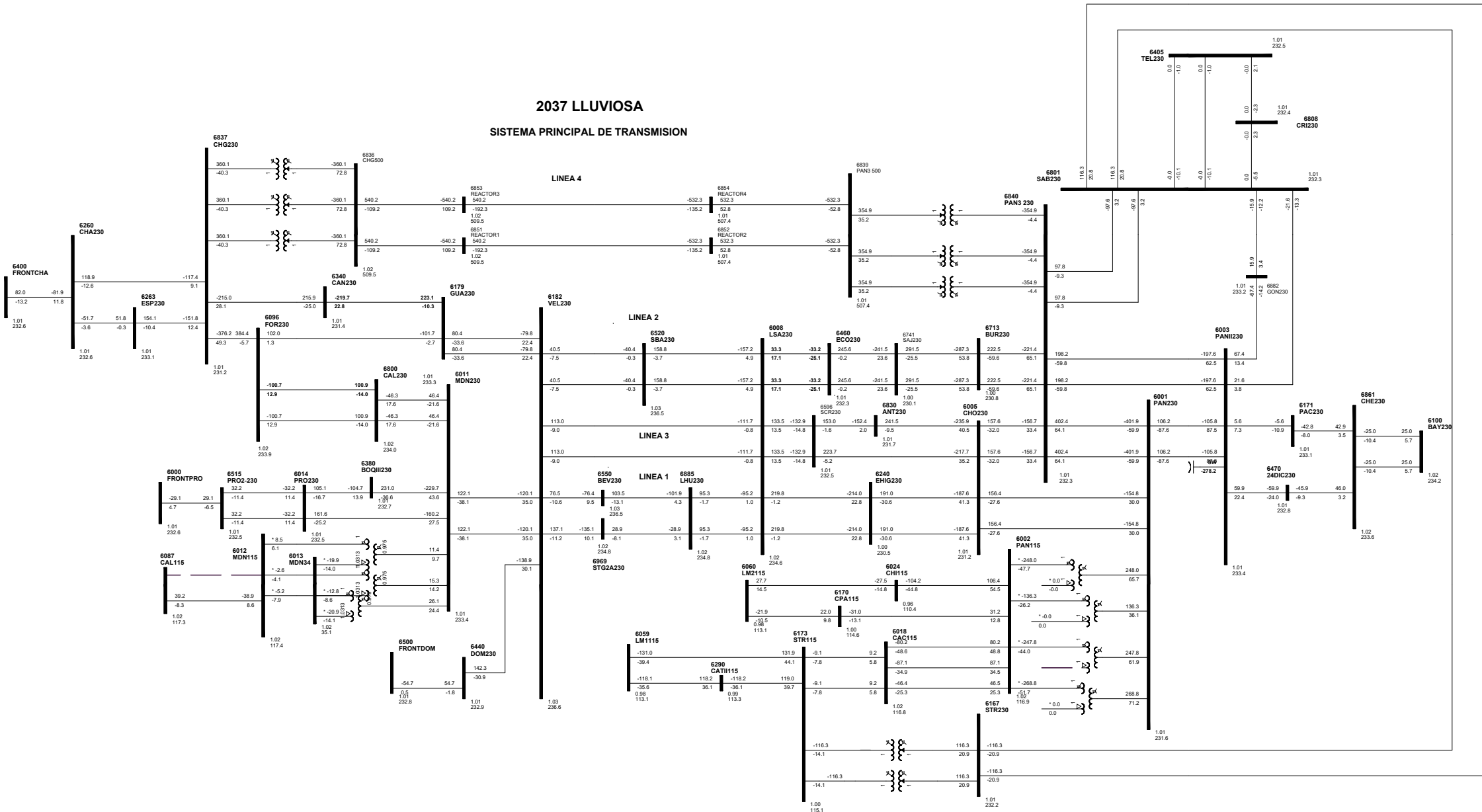
## 2037 LLUVIOSA

### SISTEMA PRINCIPAL DE TRANSMISION



# 2037 LLUVIOSA

## SISTEMA PRINCIPAL DE TRANSMISION

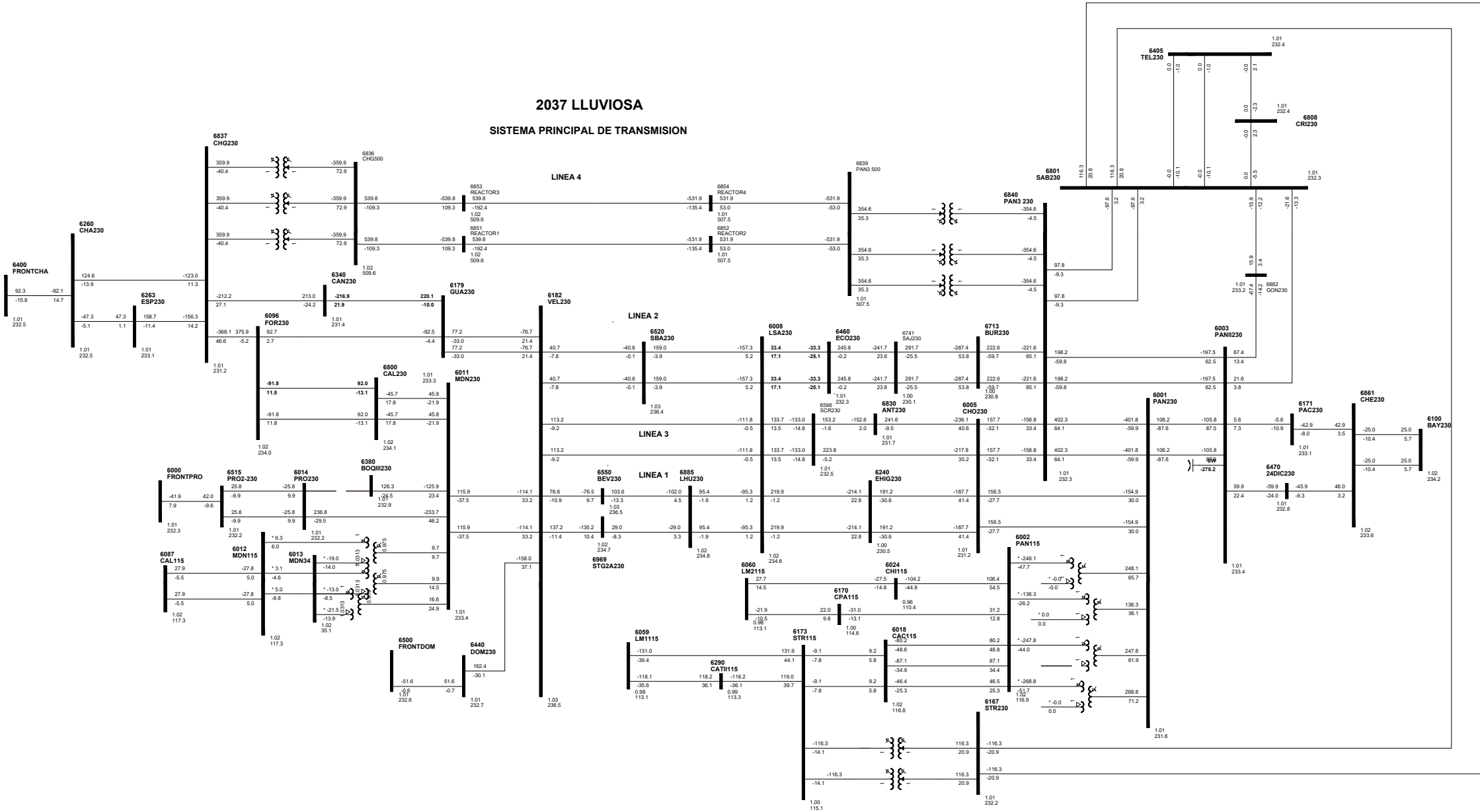




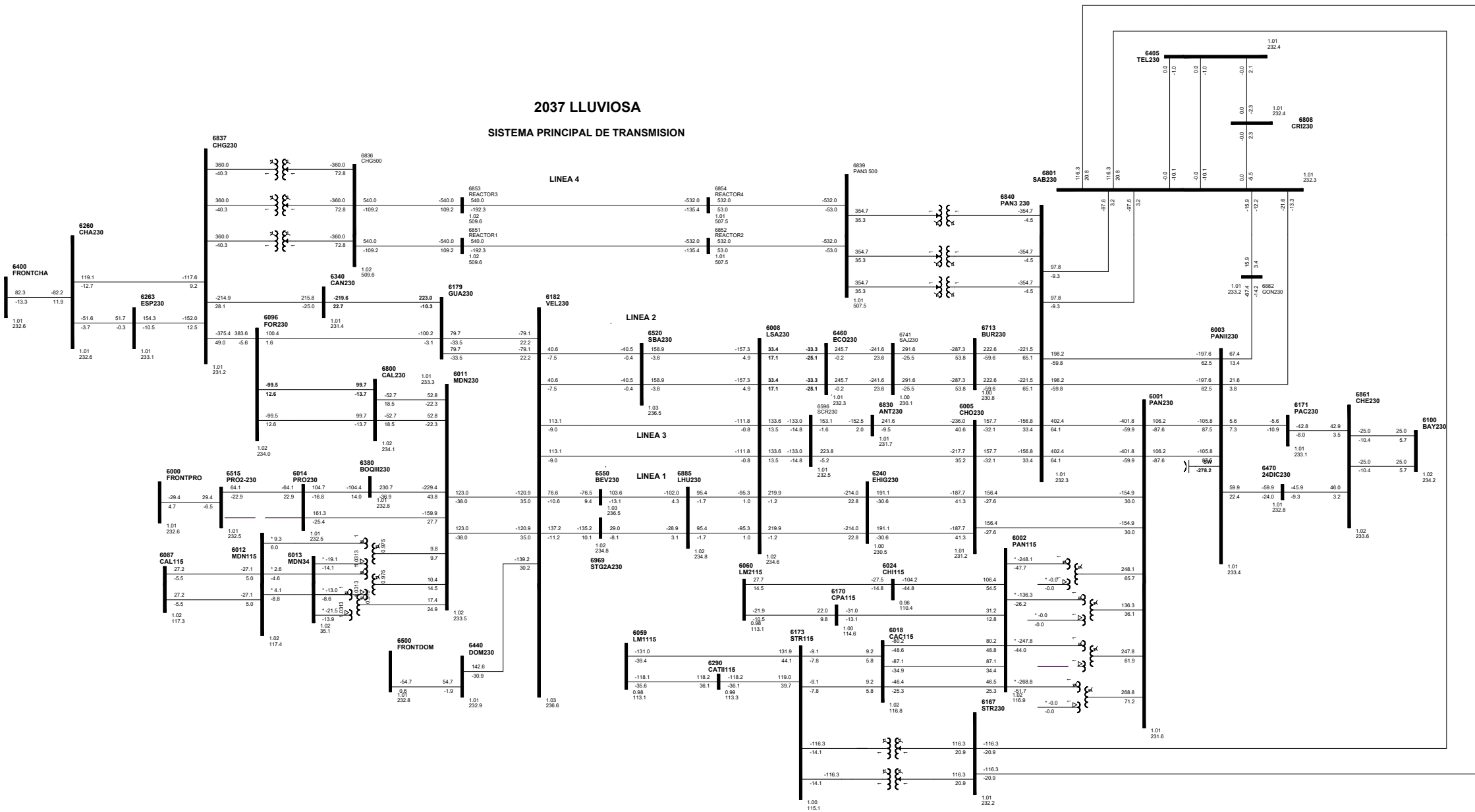
# C45-6014-6380-9B

## 2037 LLUVIOSA

### SISTEMA PRINCIPAL DE TRANSMISION

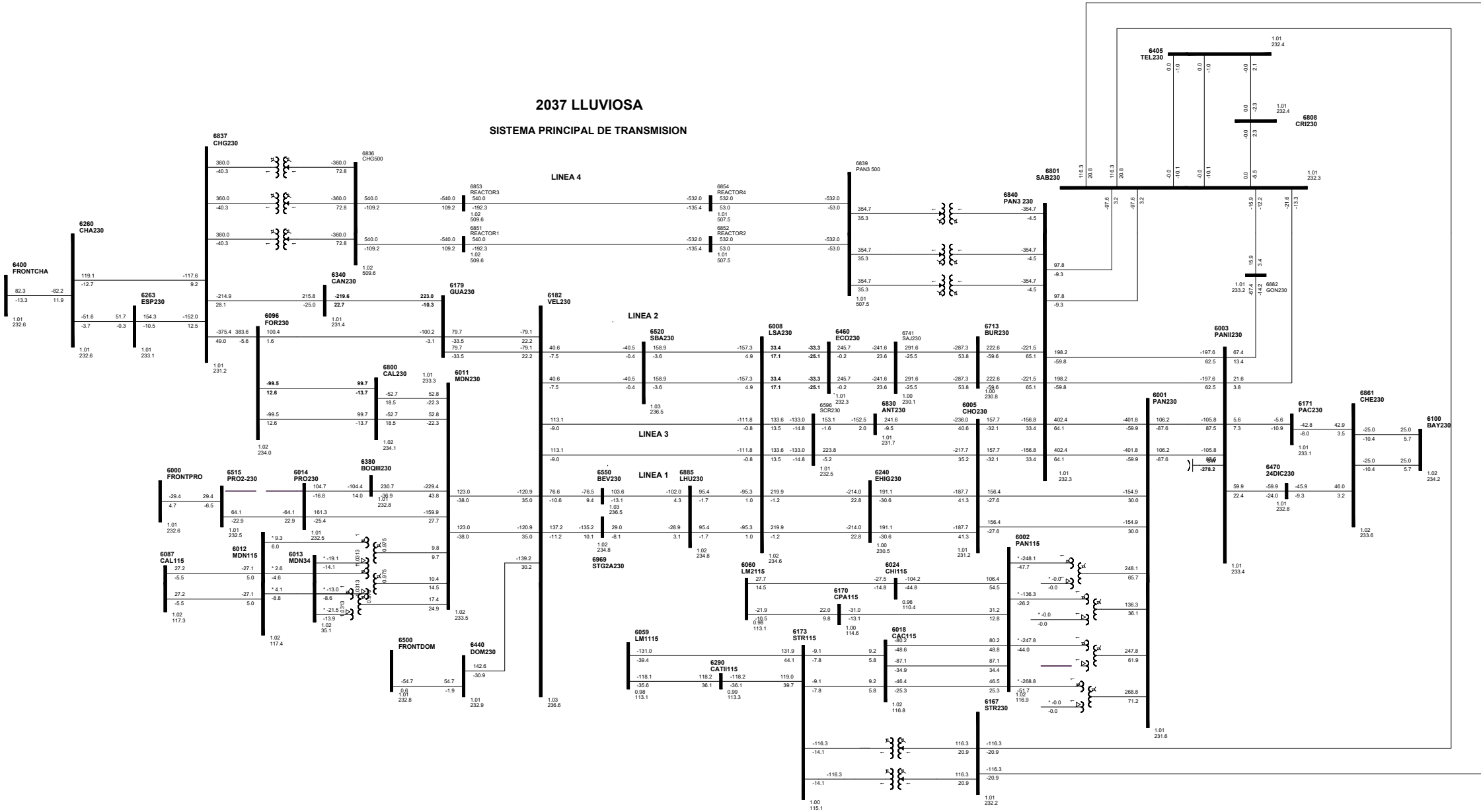


2037 LLUVIOSA  
SISTEMA PRINCIPAL DE TRANSMISION



### 2037 LLUVIOSA

#### SISTEMA PRINCIPAL DE TRANSMISION



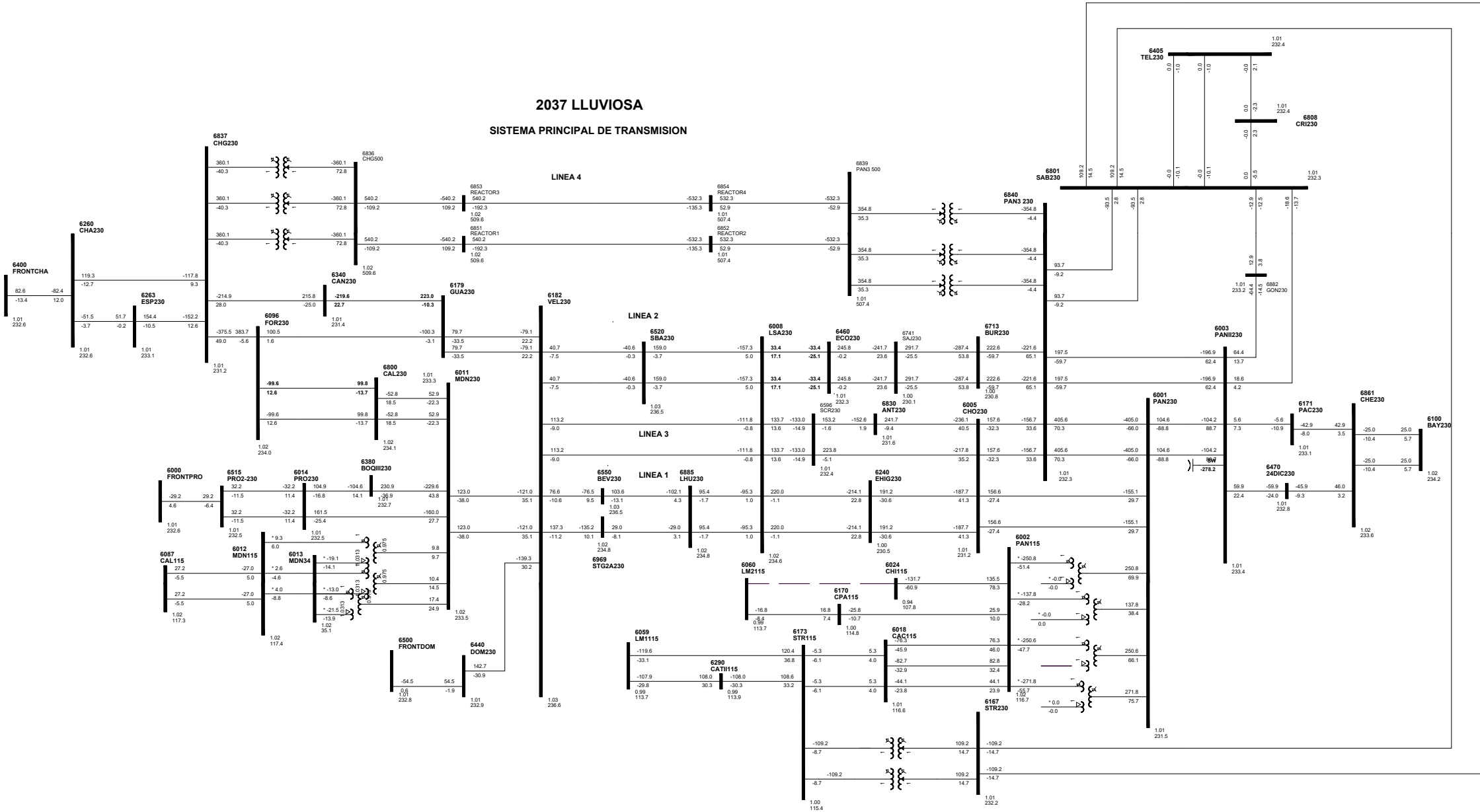




# C50-6024-6060-3B

## 2037 LLUVIOSA

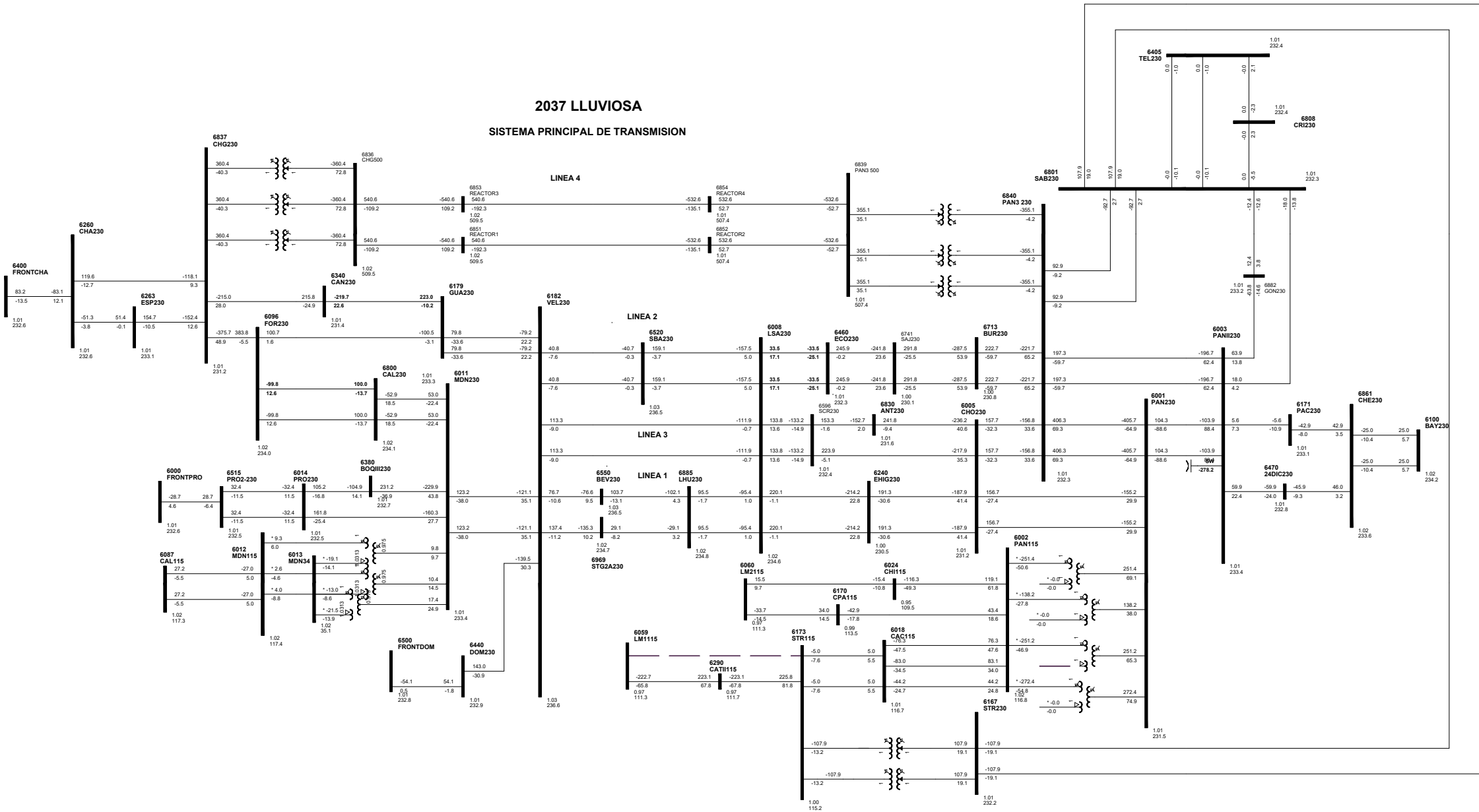
### SISTEMA PRINCIPAL DE TRANSMISION



# C51-6059-6173-2B

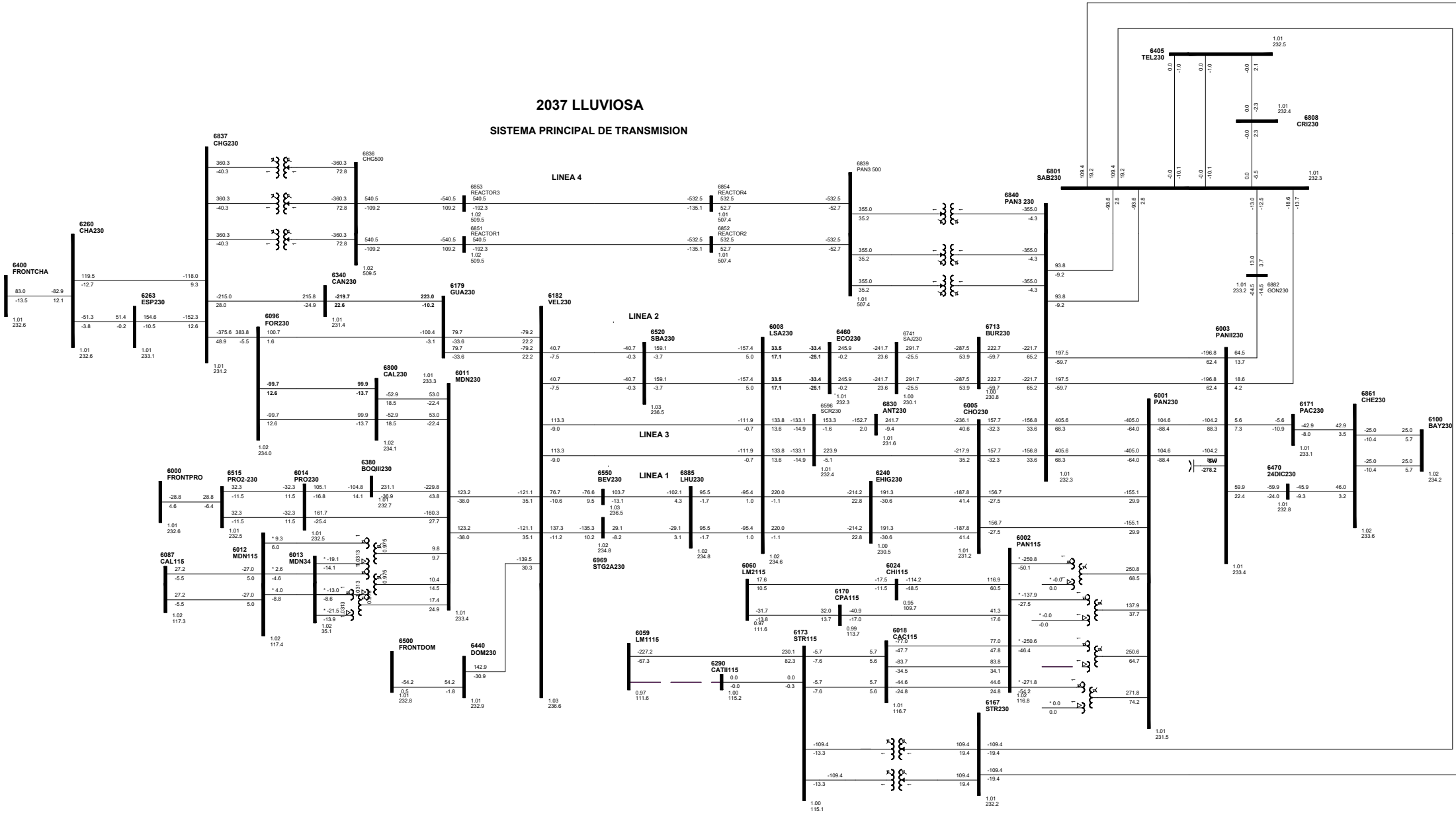
## 2037 LLUVIOSA

### SISTEMA PRINCIPAL DE TRANSMISION



2037 LLUVIOSA

SISTEMA PRINCIPAL DE TRANSMISION

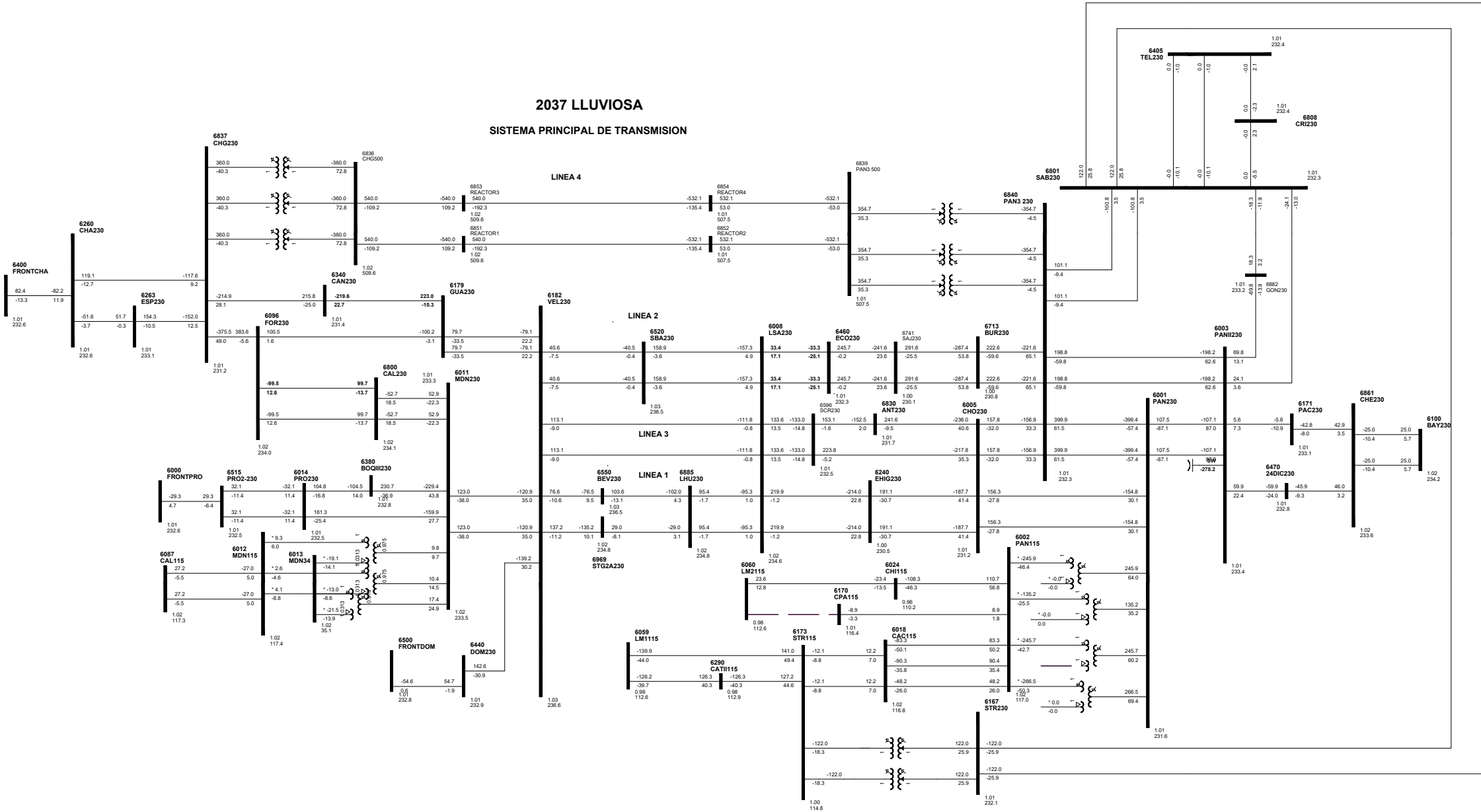




# C53-6060-6170-4B

## 2037 LLUVIOSA

### SISTEMA PRINCIPAL DE TRANSMISION



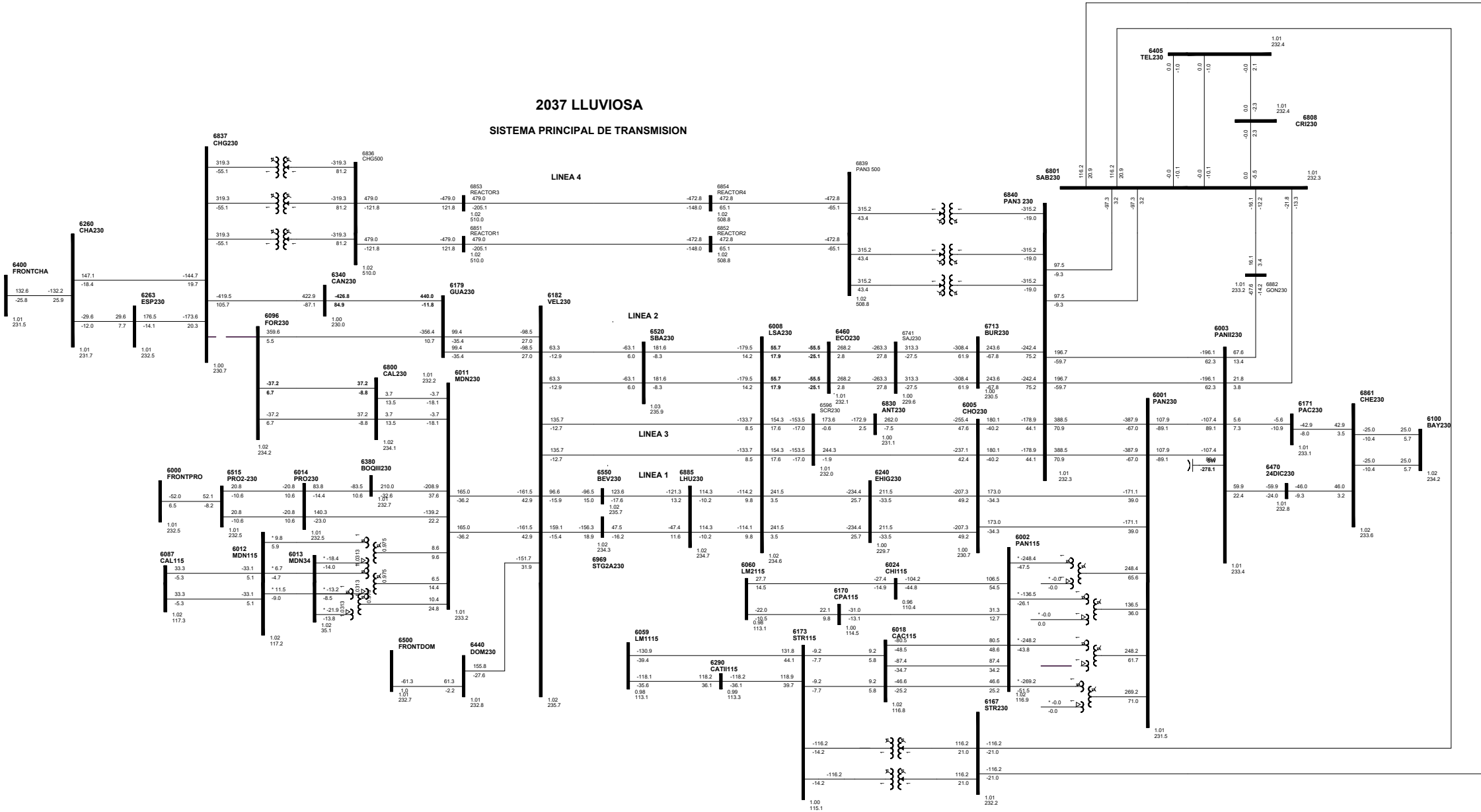






2037 LLUVIOSA

SISTEMA PRINCIPAL DE TRANSMISION



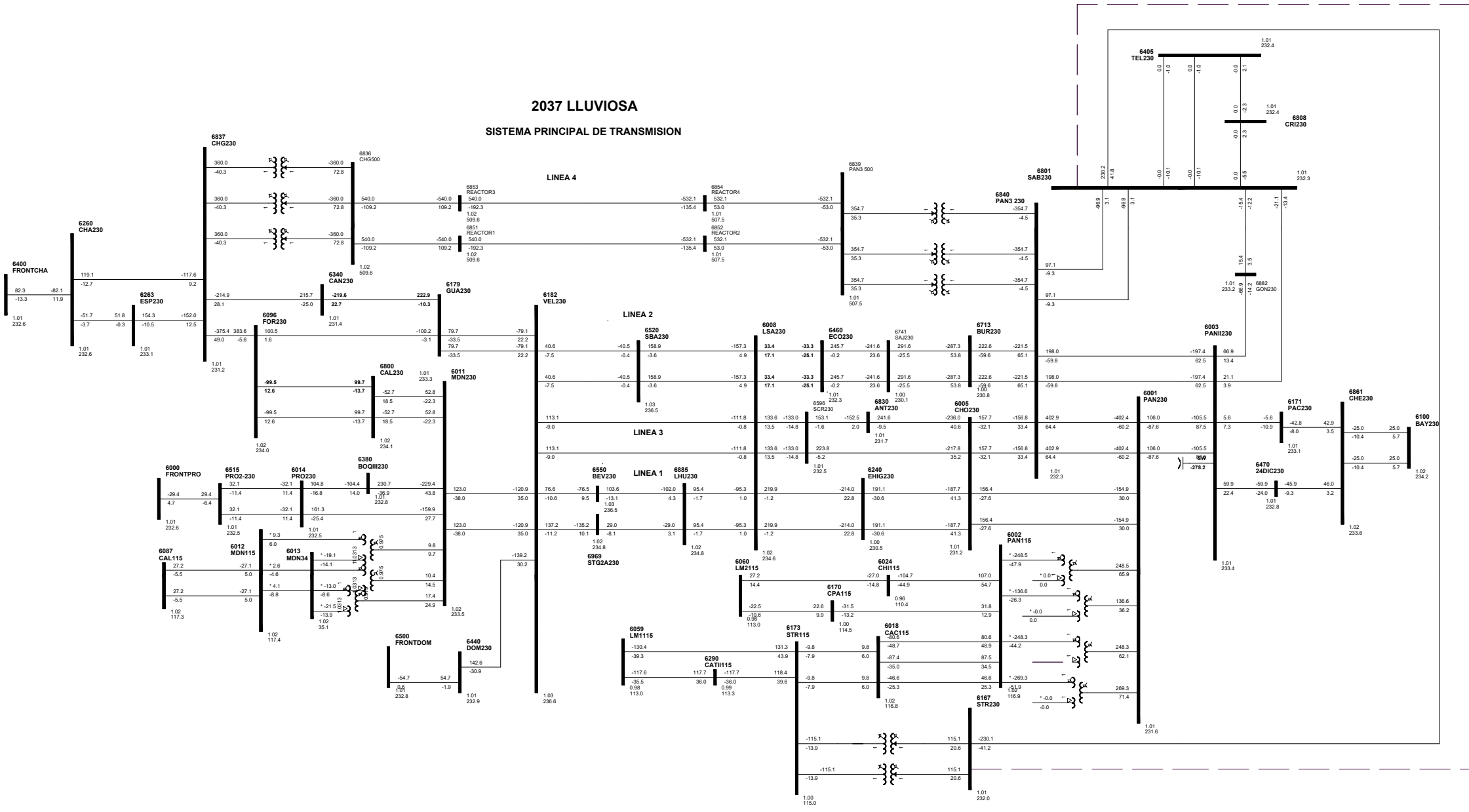






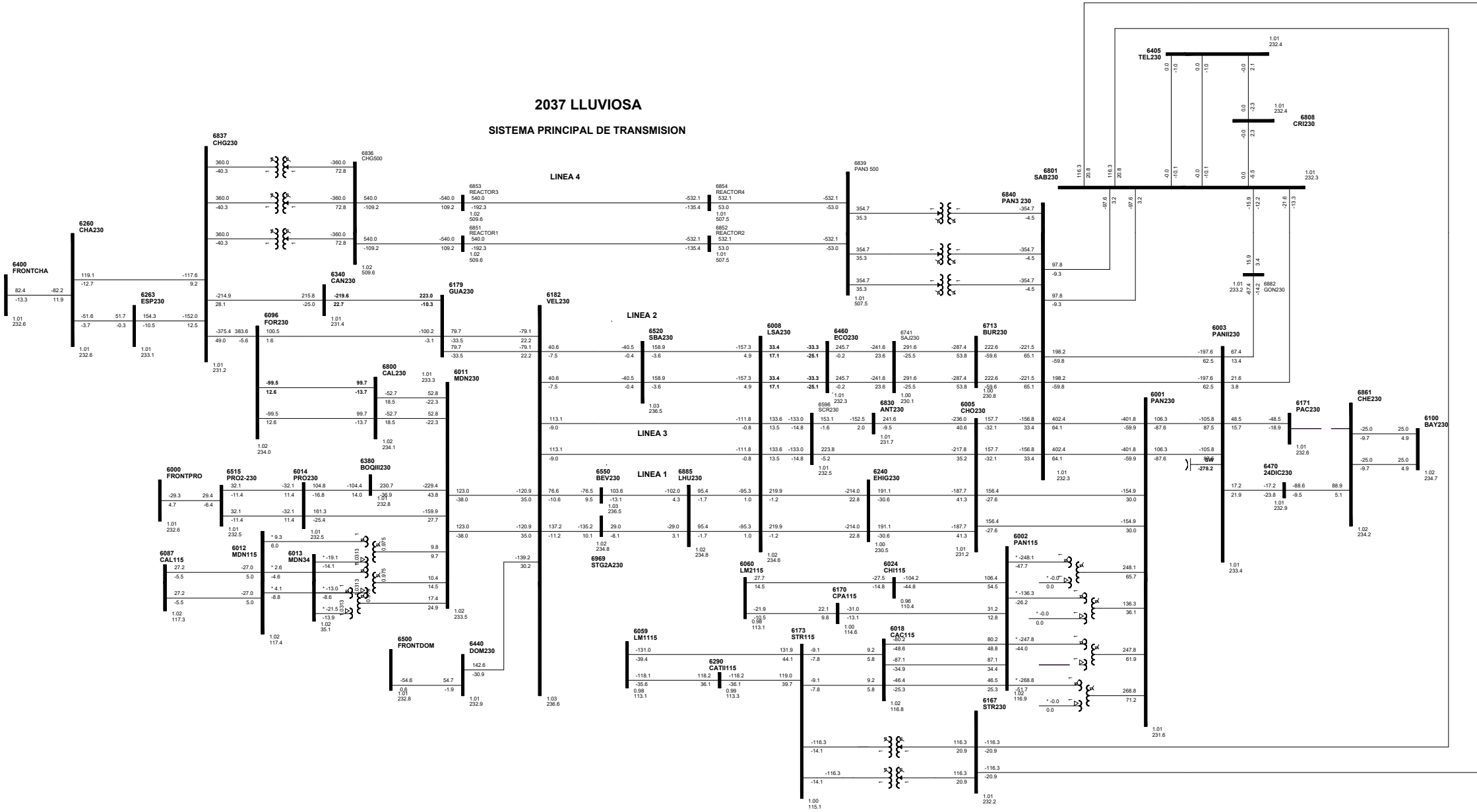


2037 LLUVIOSA  
SISTEMA PRINCIPAL DE TRANSMISION



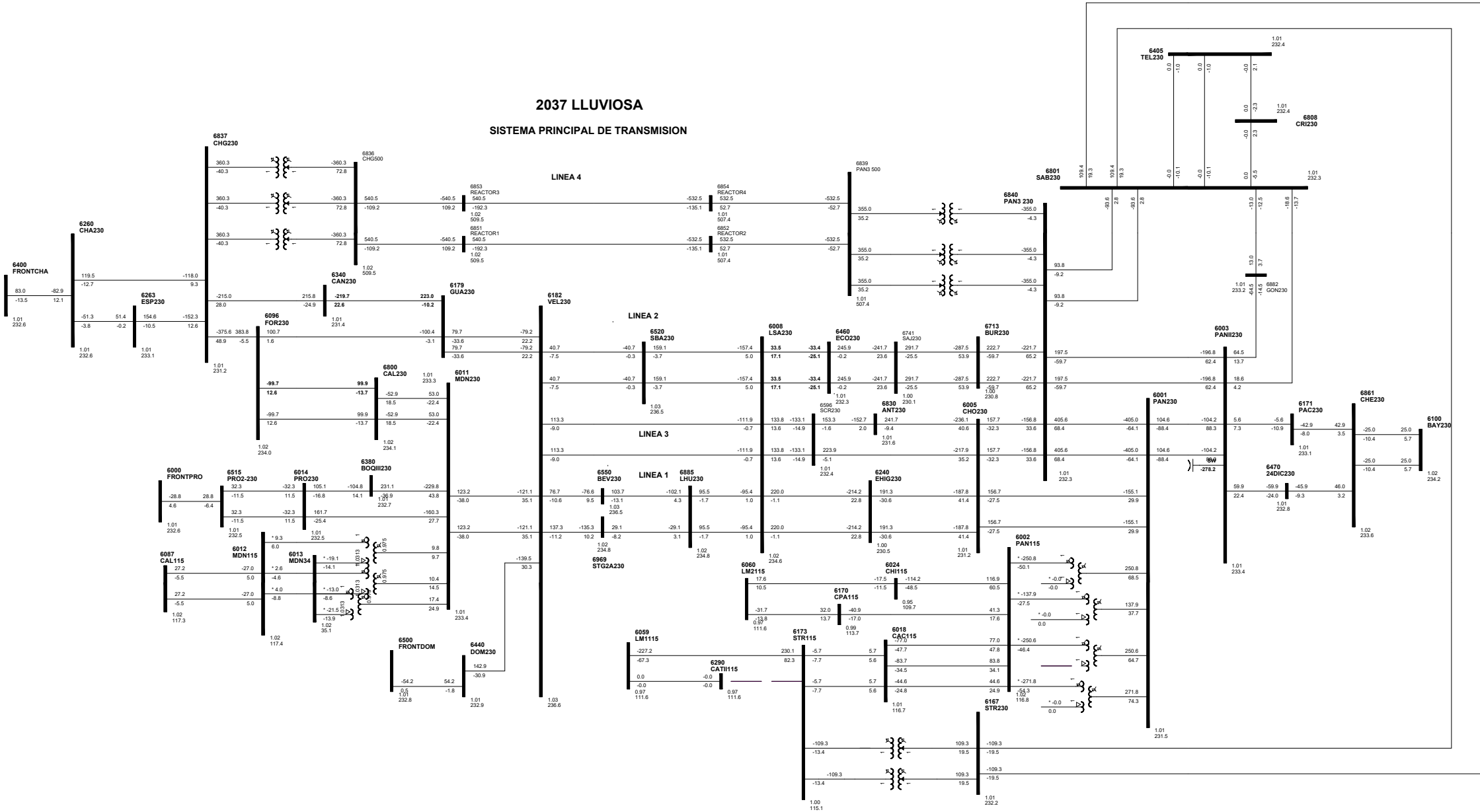
# C62-6171-6861-1B

## 2037 LLUVIOSA SISTEMA PRINCIPAL DE TRANSMISION



# C63-6173-6290-1B

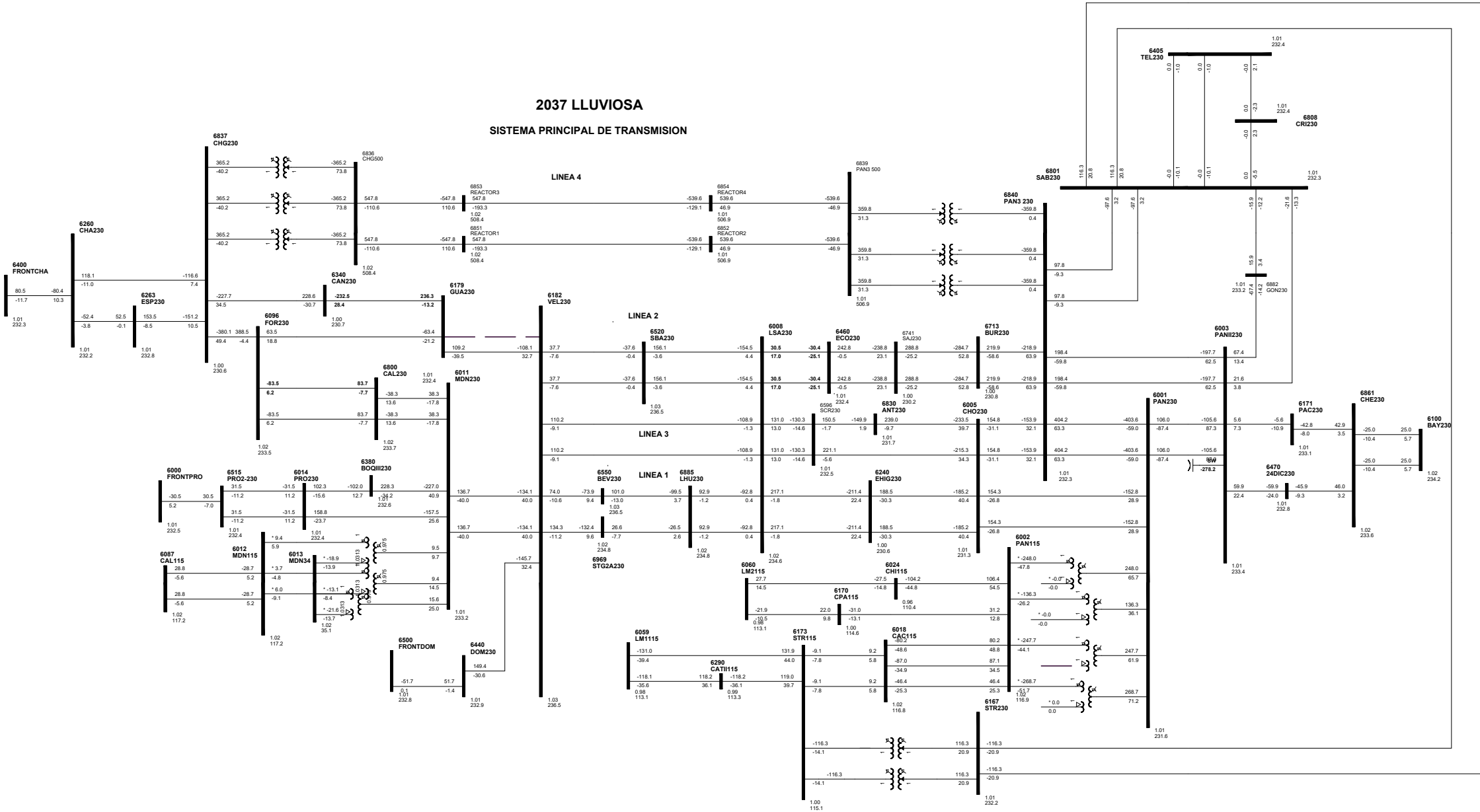
## 2037 LLUVIOSA SISTEMA PRINCIPAL DE TRANSMISION



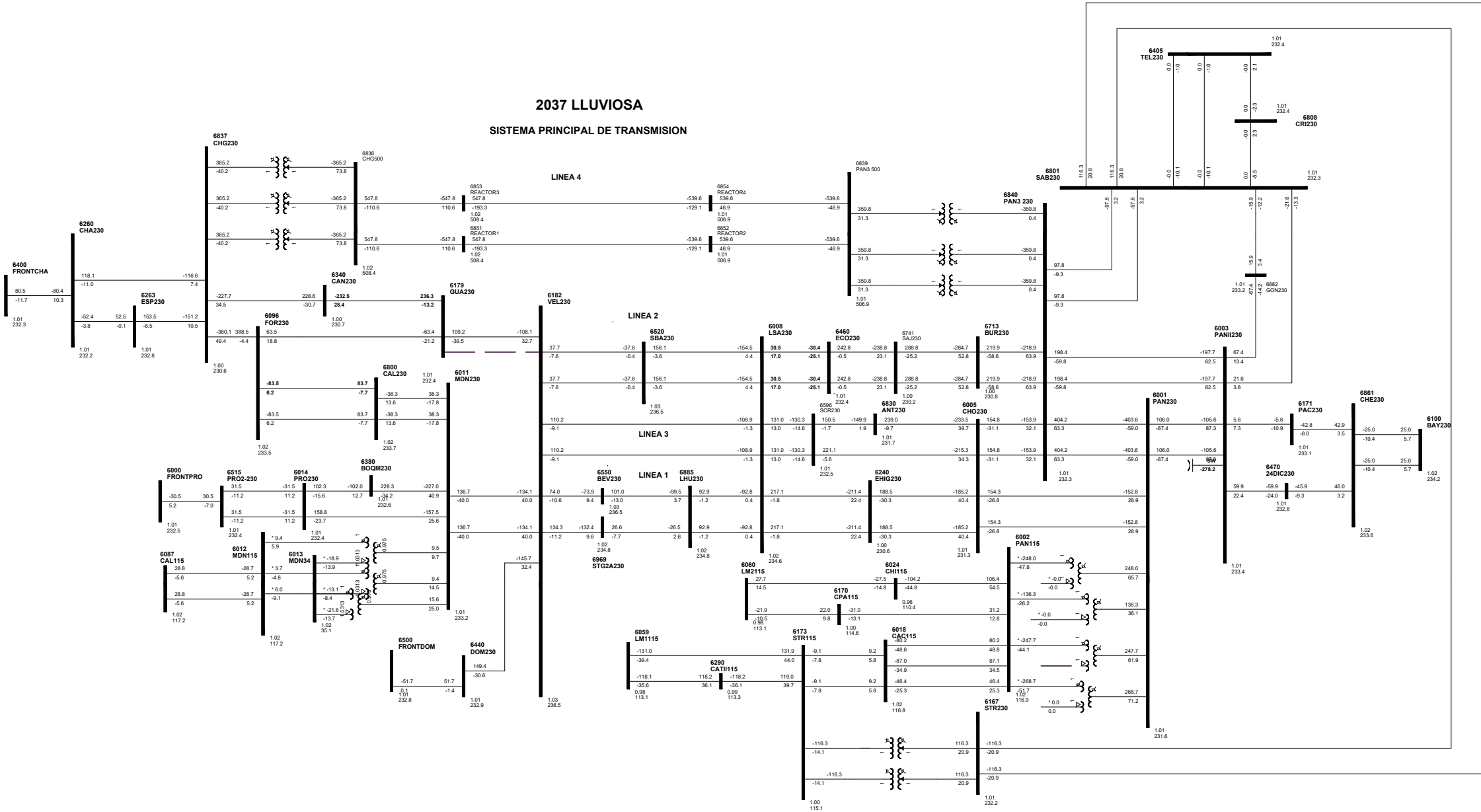
C64-6179-6182-16

2037 LLUVIOSA

SISTEMA PRINCIPAL DE TRANSMISION

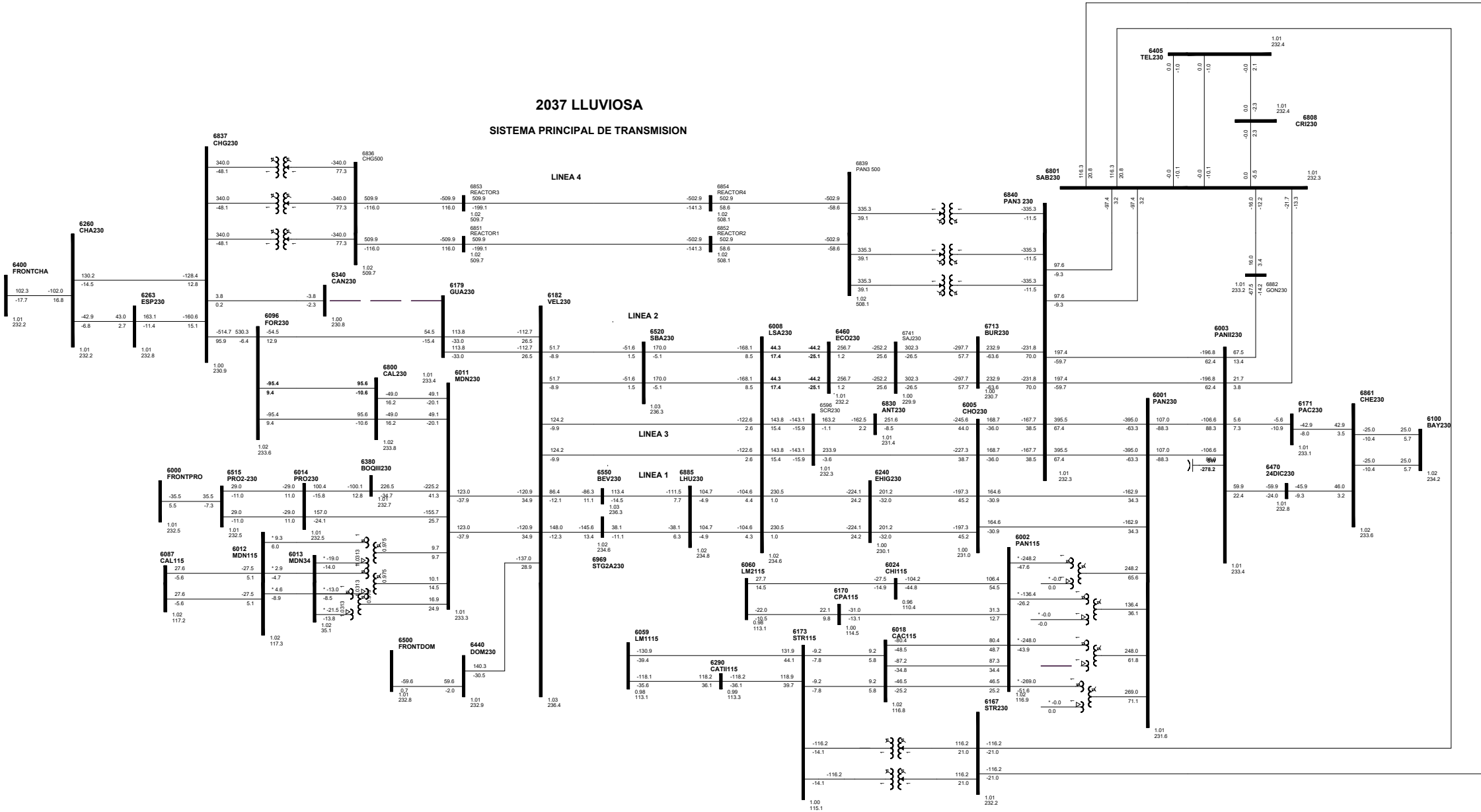


2037 LLUVIOSA  
SISTEMA PRINCIPAL DE TRANSMISION



2037 LLUVIOSA

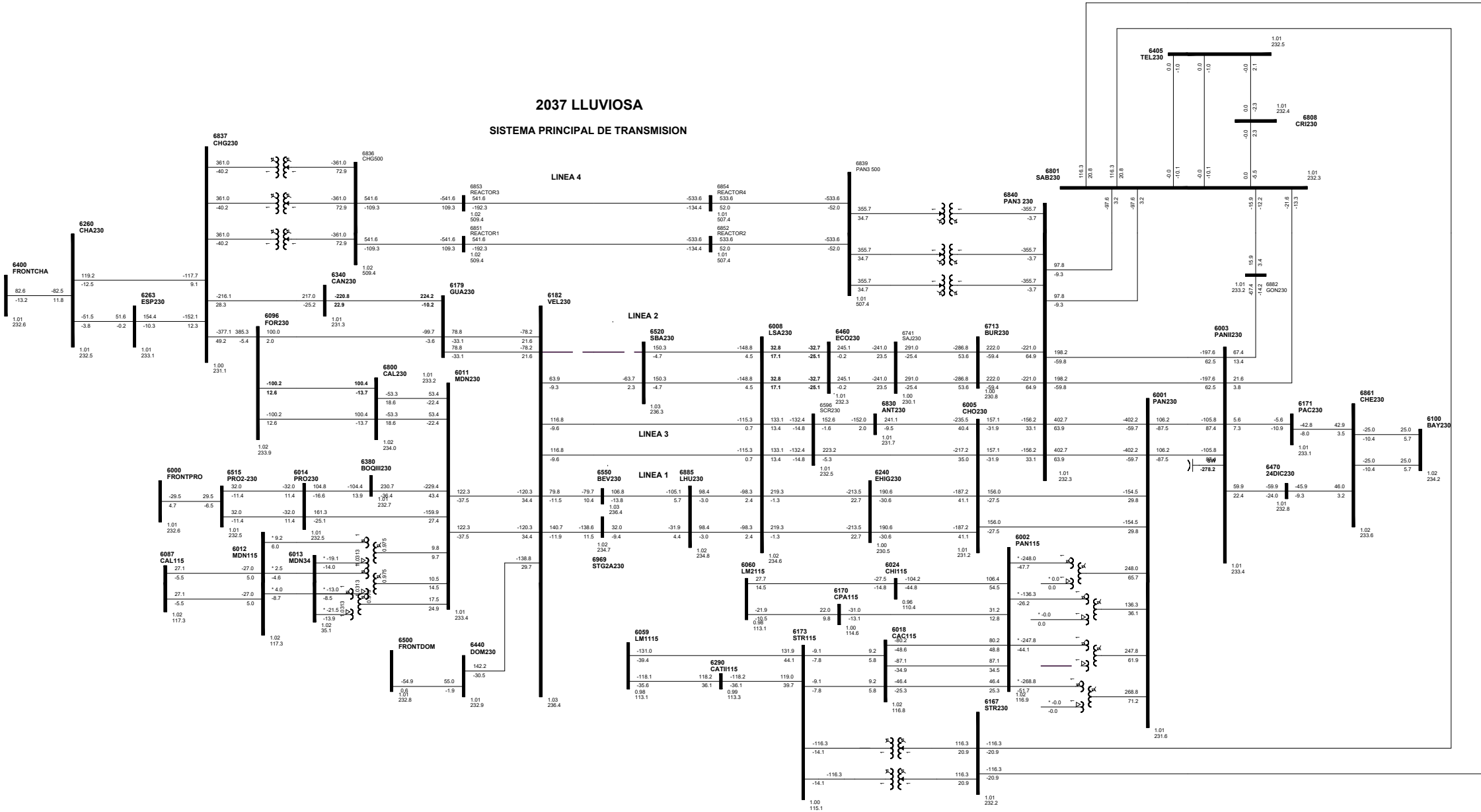
SISTEMA PRINCIPAL DE TRANSMISION





C68-6182-6520-4B

2037 LLUVIOSA  
SISTEMA PRINCIPAL DE TRANSMISION

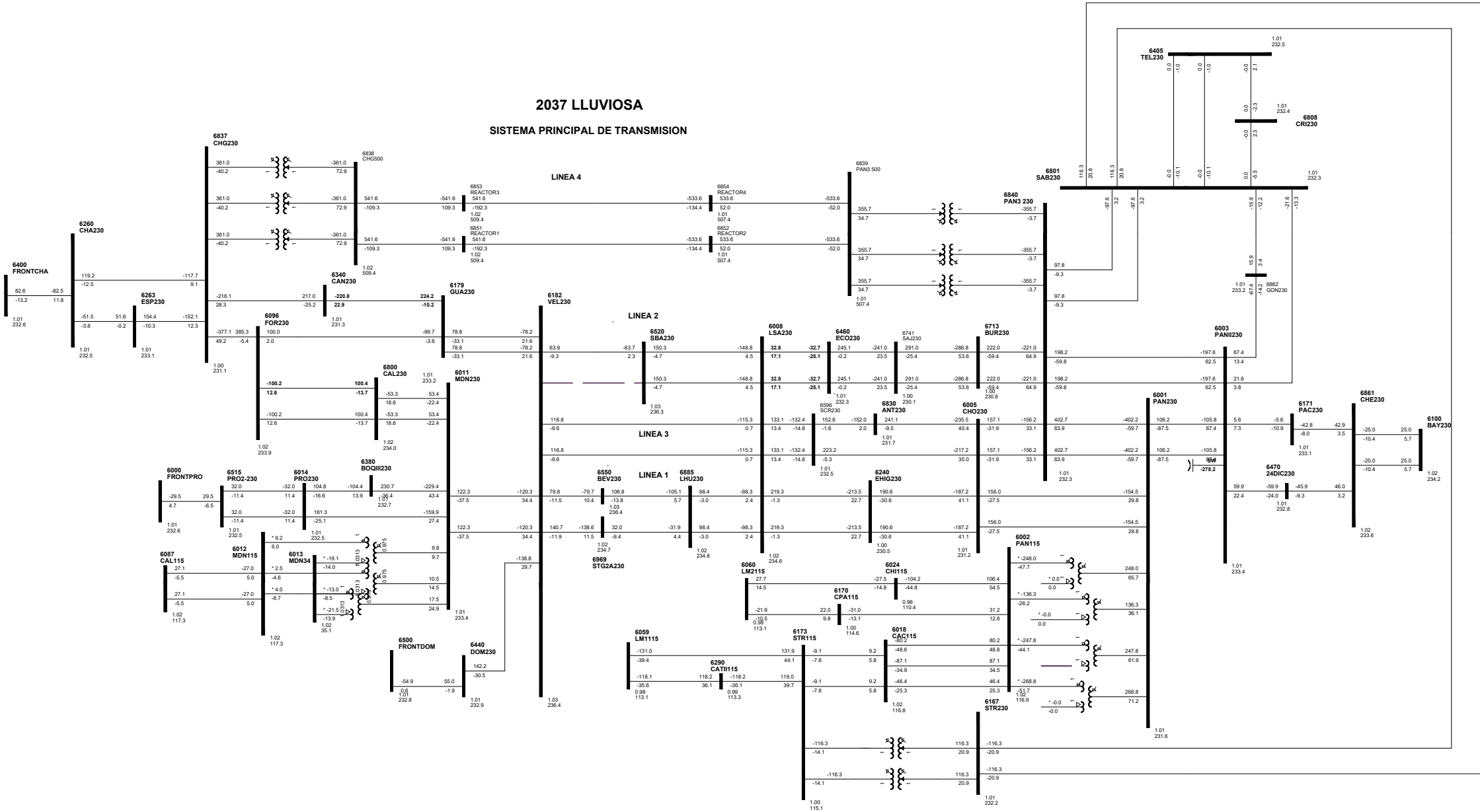




# C69-6182-6520-5B

## 2037 LLUVIOSA

### SISTEMA PRINCIPAL DE TRANSMISION

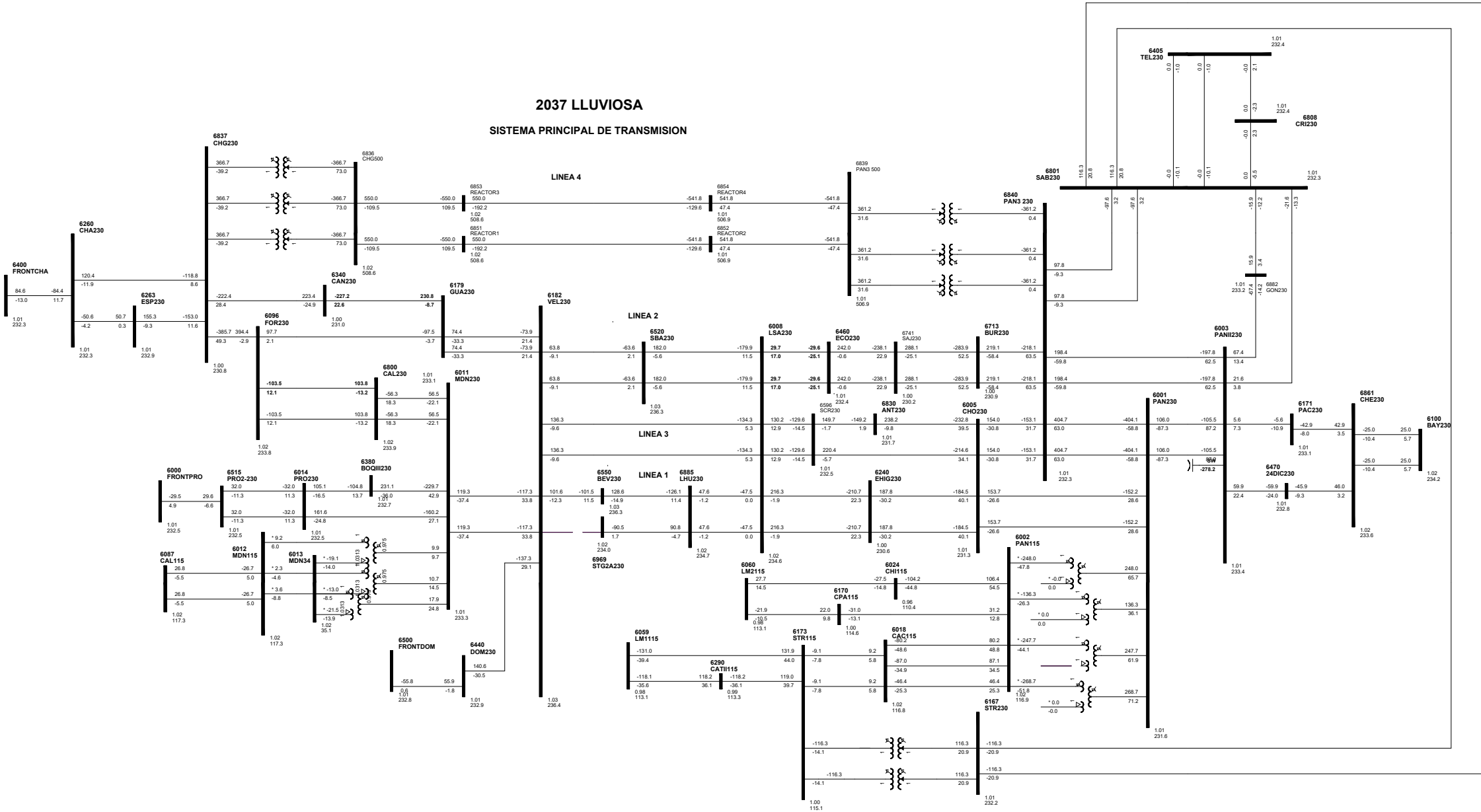




C71-6182-6969-5C

2037 LLUVIOSA

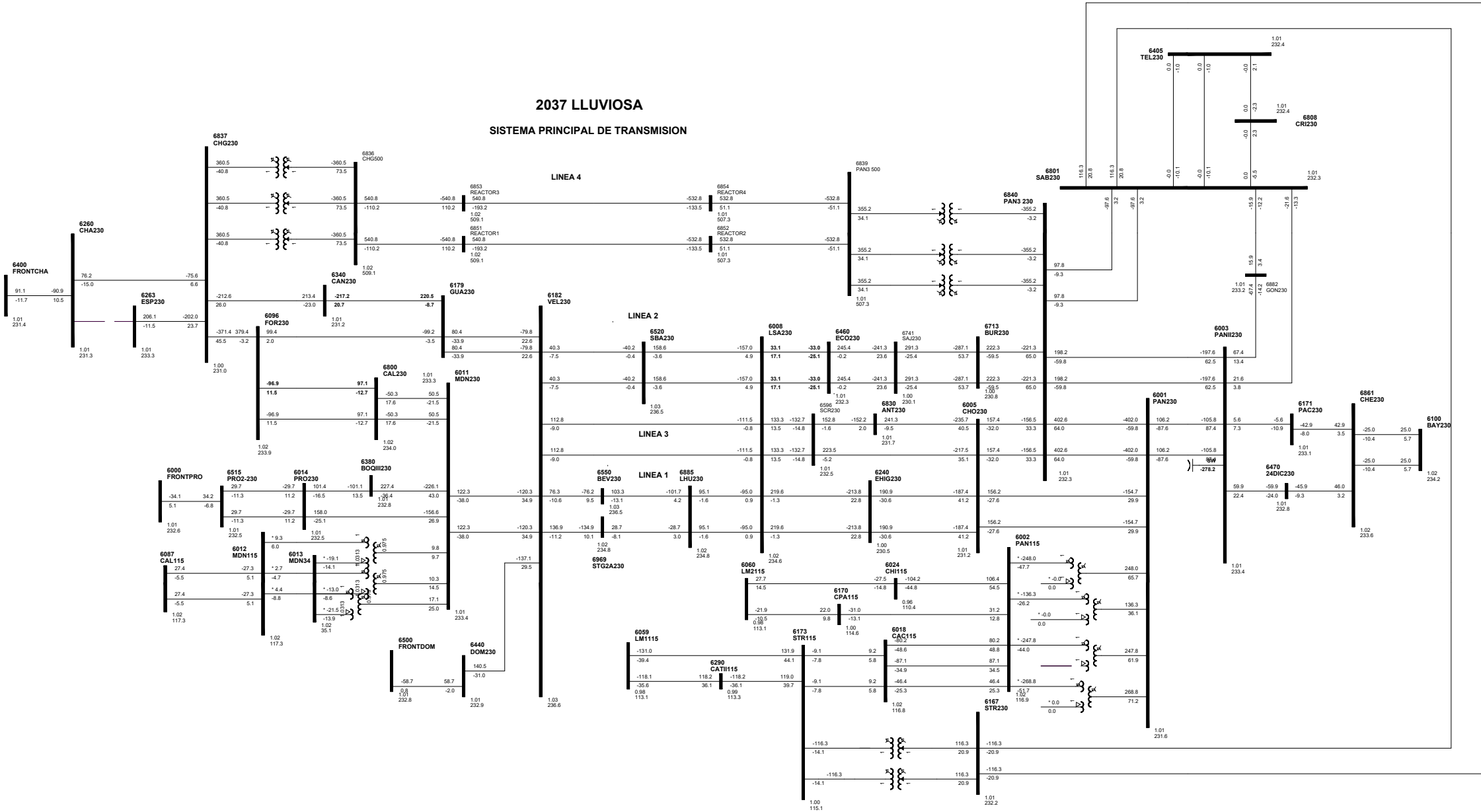
SISTEMA PRINCIPAL DE TRANSMISION



# C72-6260-6263-0C

## 2037 LLUVIOSA

### SISTEMA PRINCIPAL DE TRANSMISION

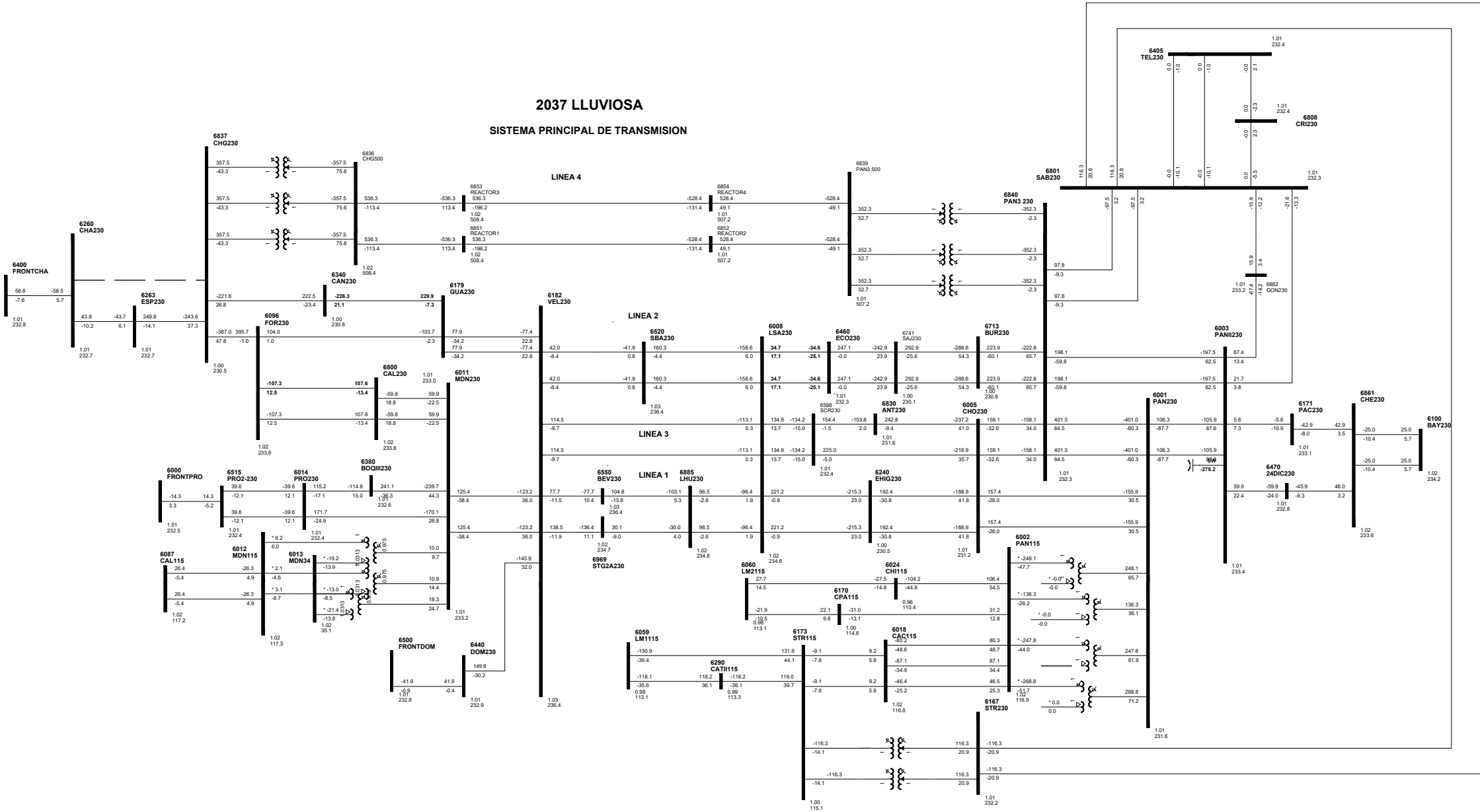




# C74-6260-6837-0B

## 2037 LLUVIOSA

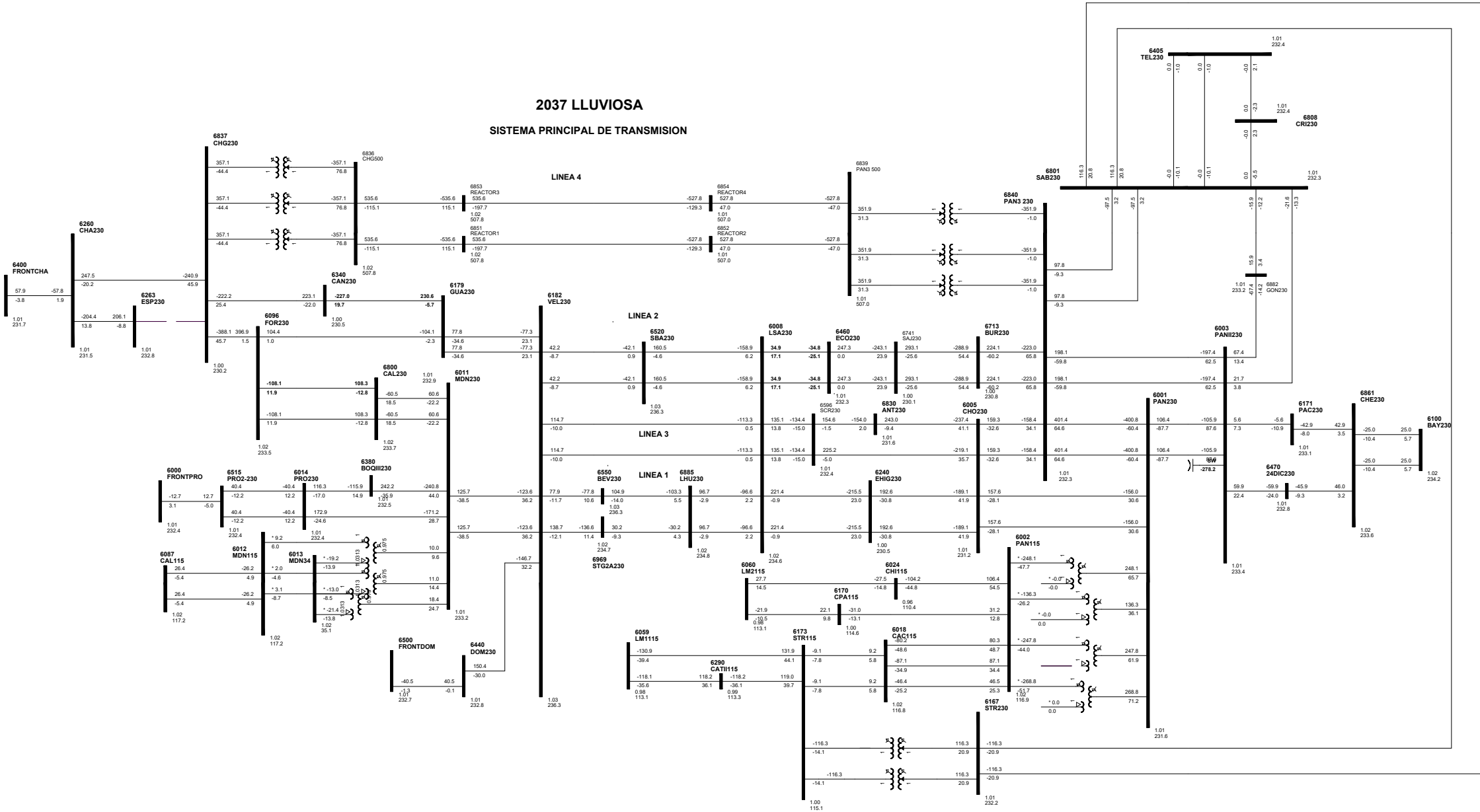
### SISTEMA PRINCIPAL DE TRANSMISION



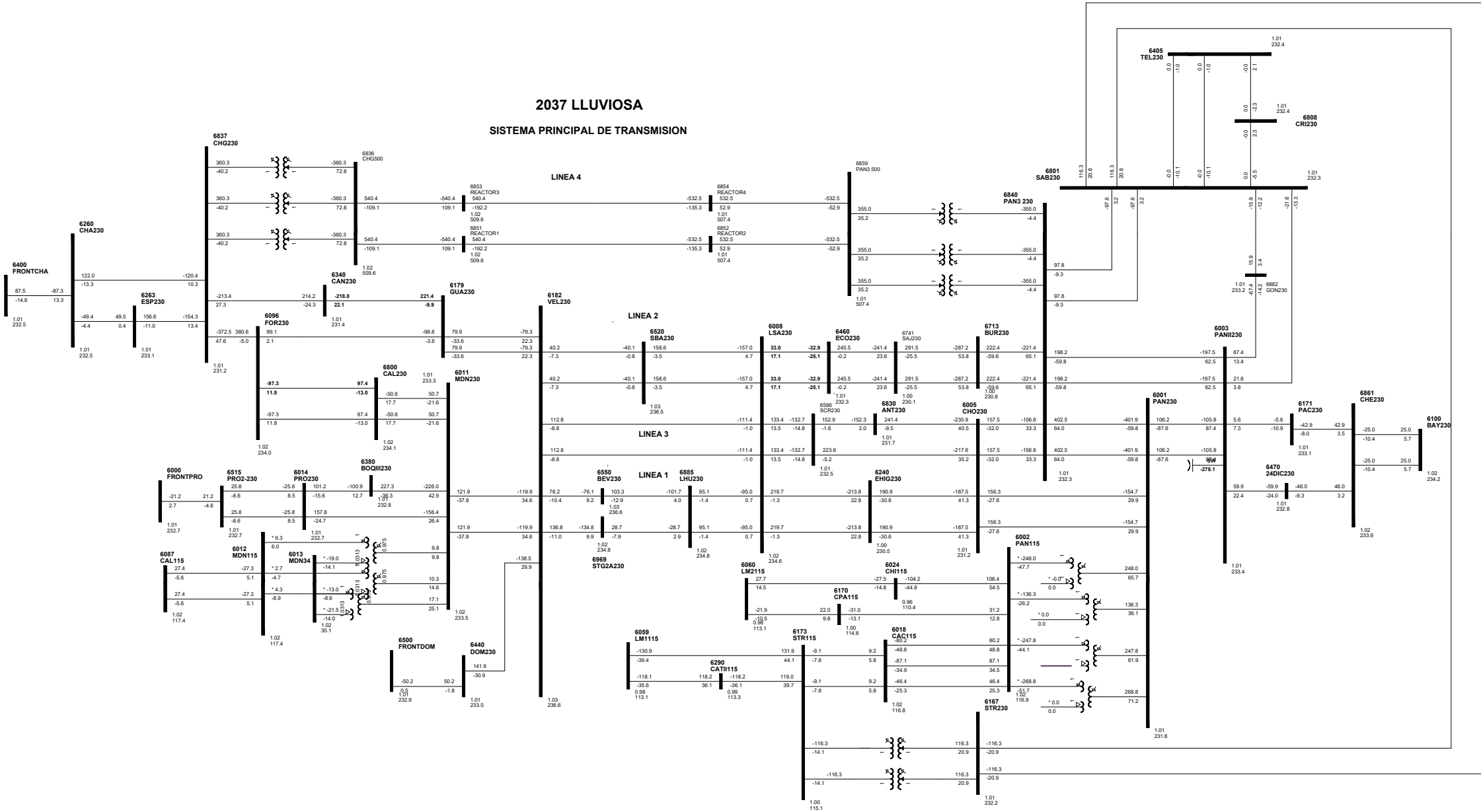
# C75-6263-6837-0B

## 2037 LLUVIOSA

### SISTEMA PRINCIPAL DE TRANSMISION

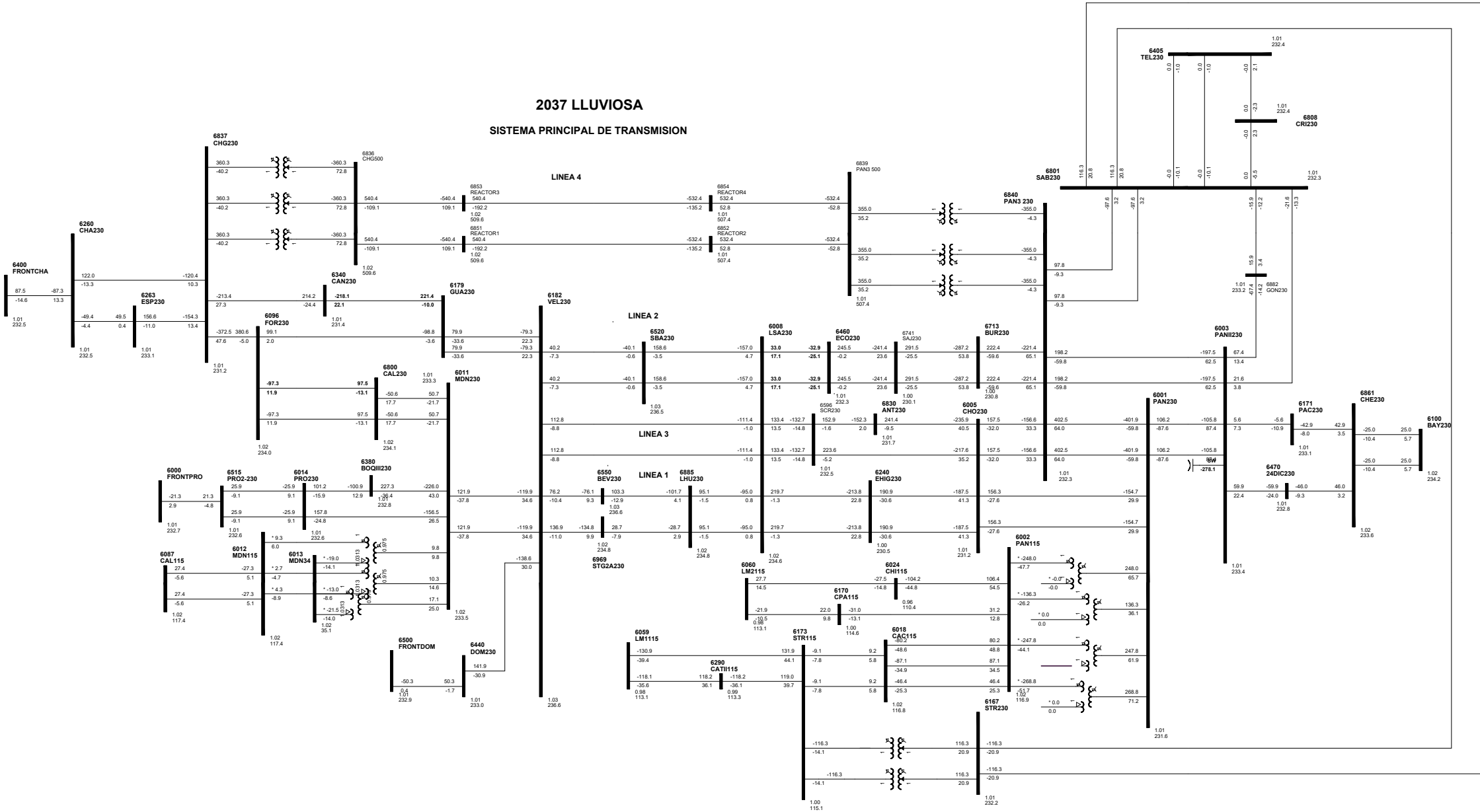


2037 LLUVIOSA  
SISTEMA PRINCIPAL DE TRANSMISION





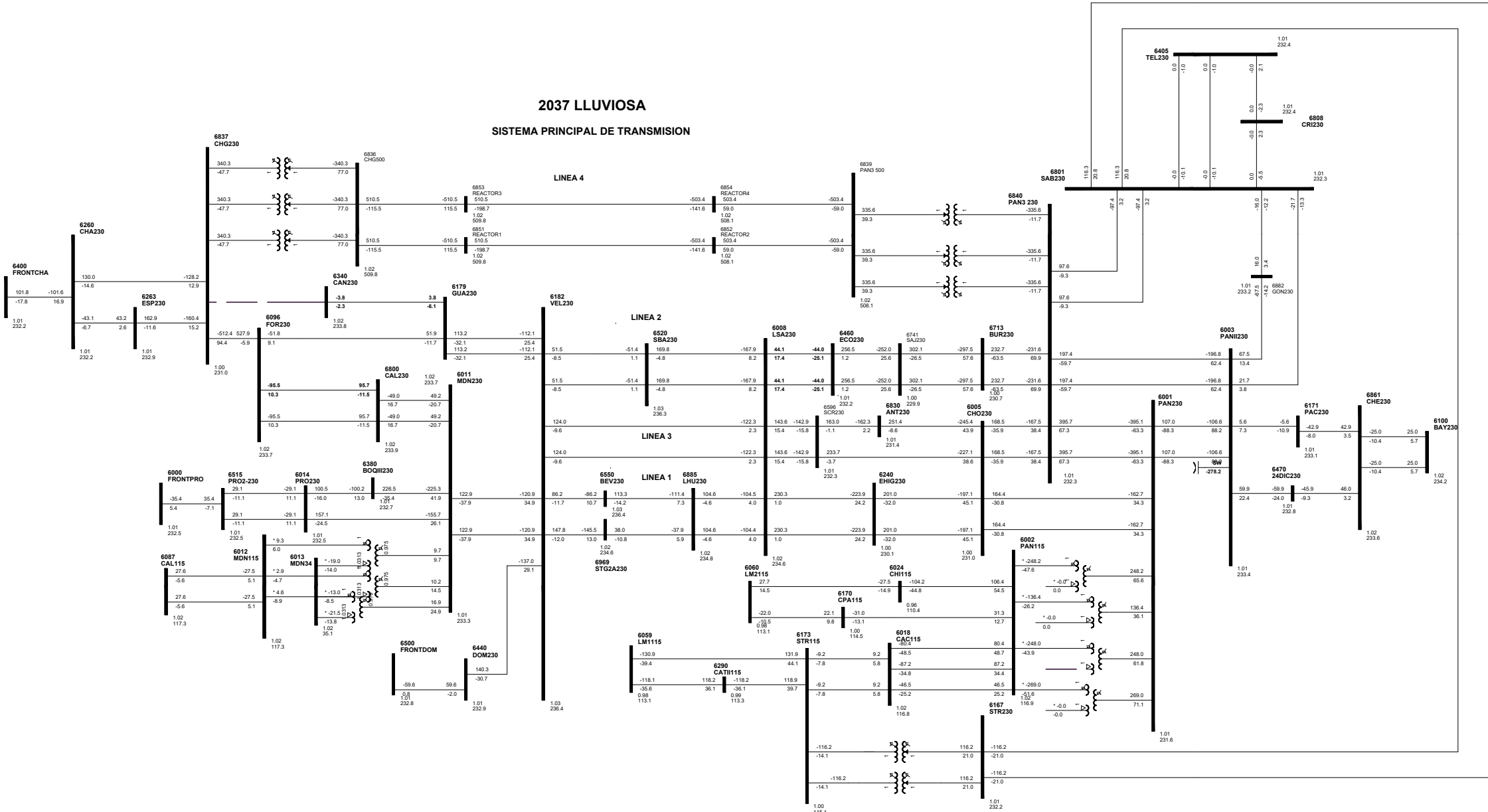
2037 LLUVIOSA  
SISTEMA PRINCIPAL DE TRANSMISION



C78-6340-6837-0A

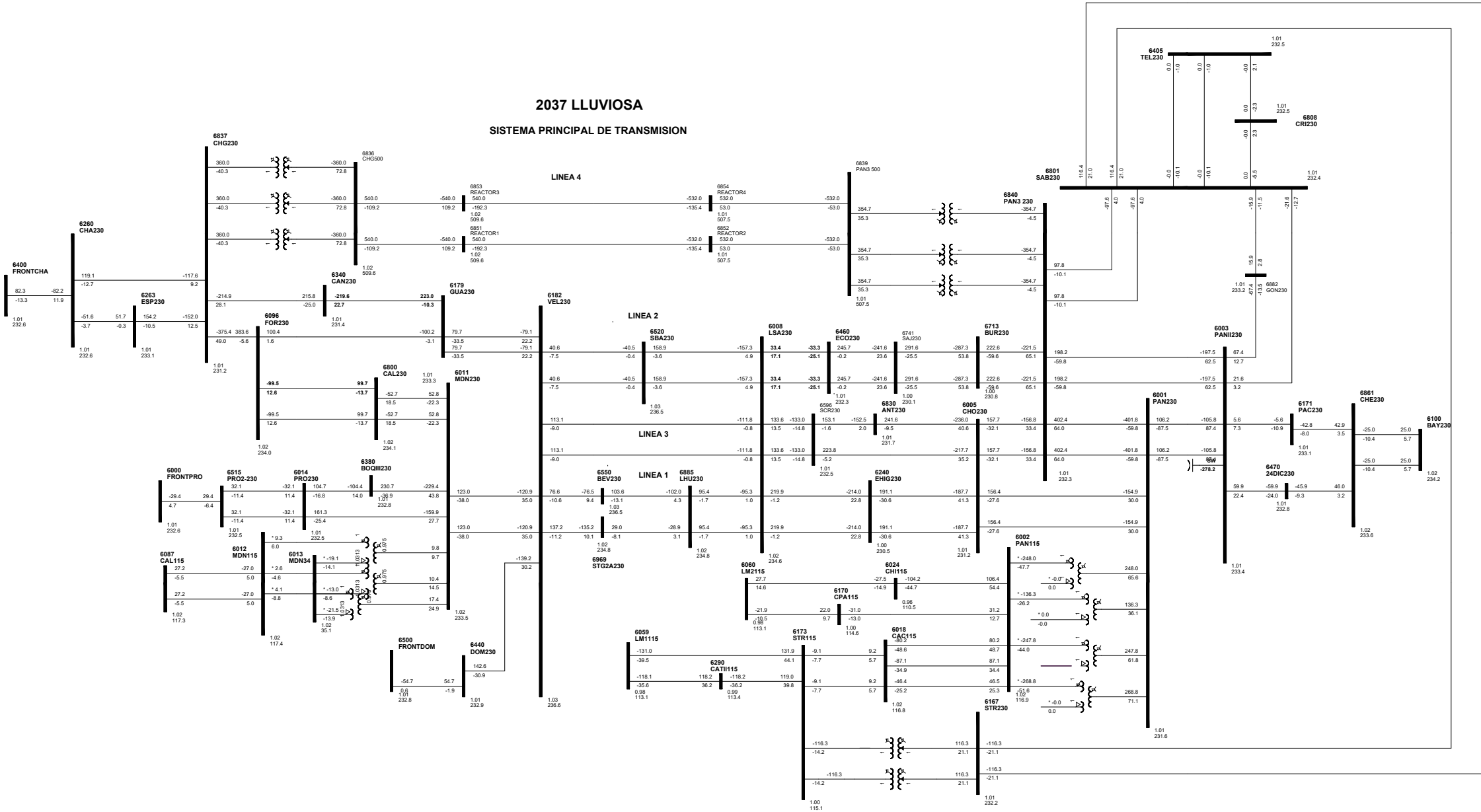
2037 LLUVIOSA

SISTEMA PRINCIPAL DE TRANSMISION

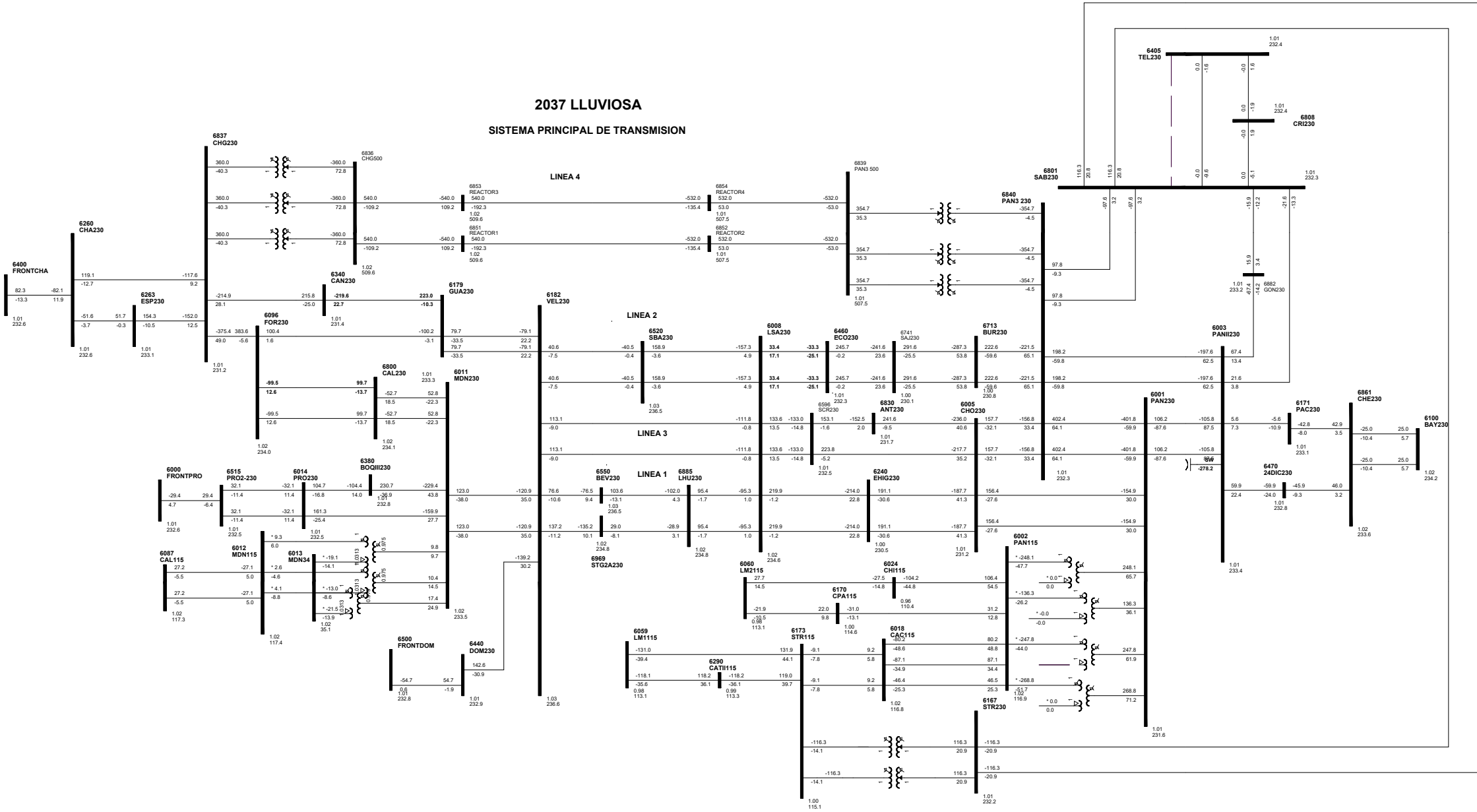


# C79-6404-6801-\*1

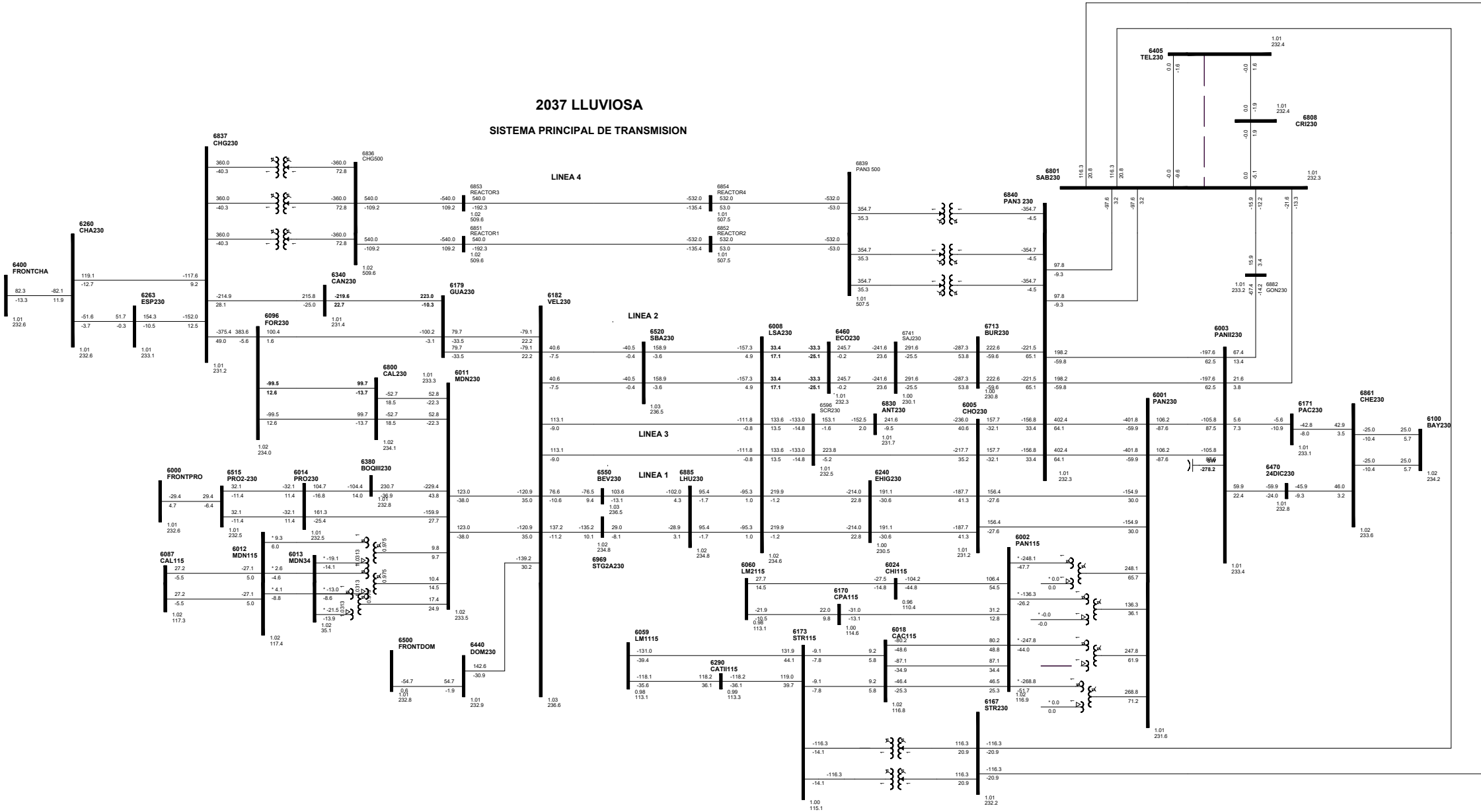
## 2037 LLUVIOSA SISTEMA PRINCIPAL DE TRANSMISION



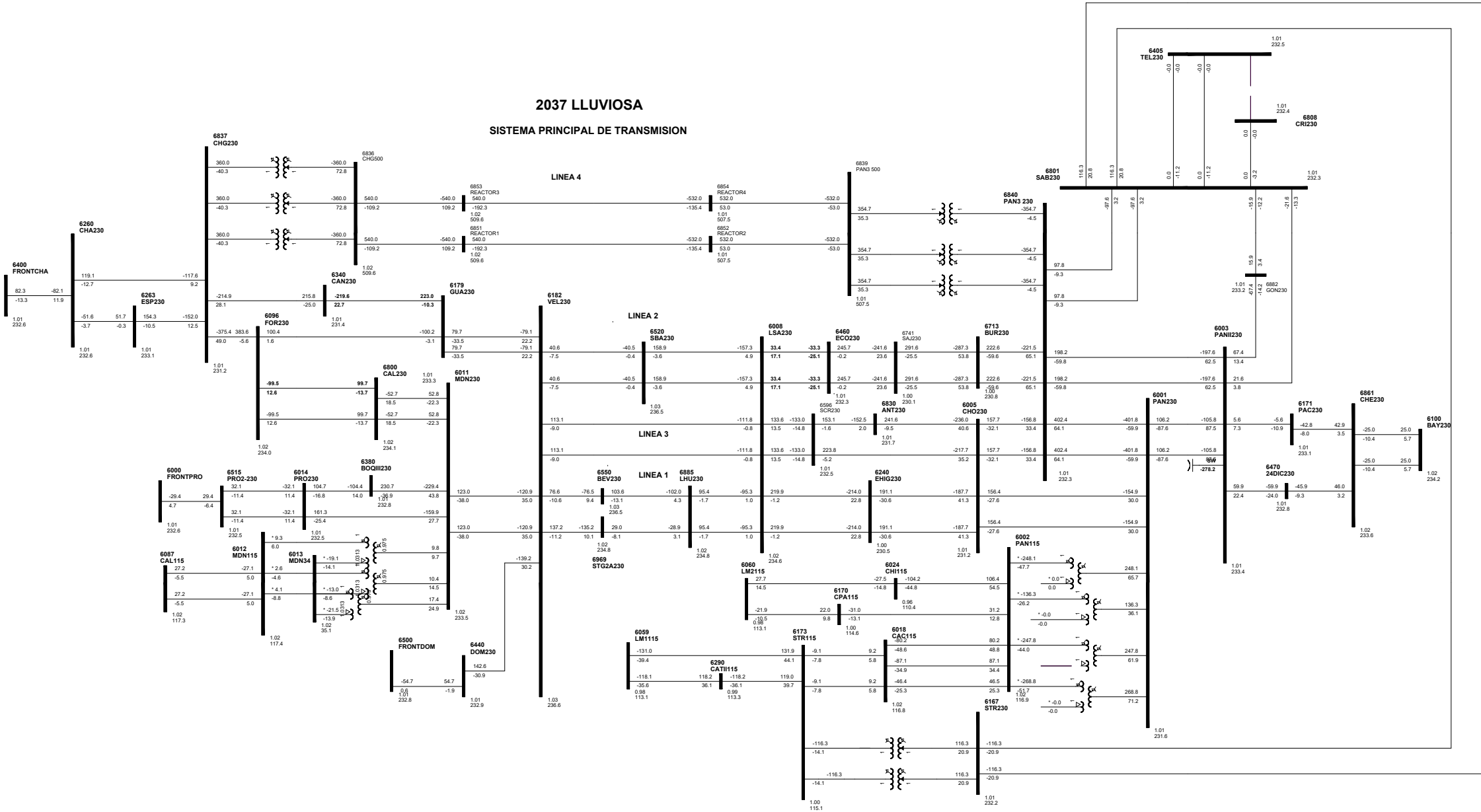
2037 LLUVIOSA  
SISTEMA PRINCIPAL DE TRANSMISION



2037 LLUVIOSA  
SISTEMA PRINCIPAL DE TRANSMISION

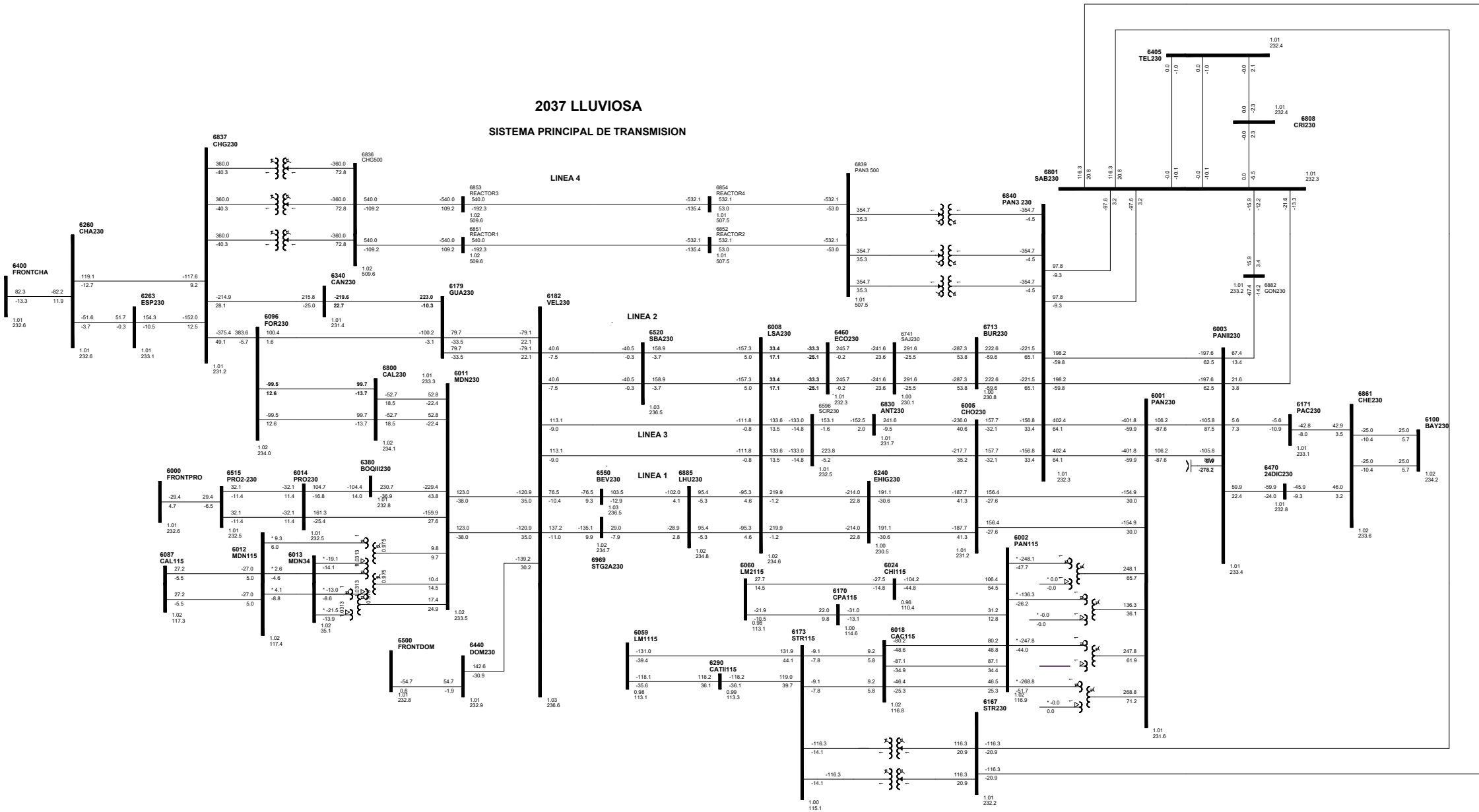


2037 LLUVIOSA  
SISTEMA PRINCIPAL DE TRANSMISION



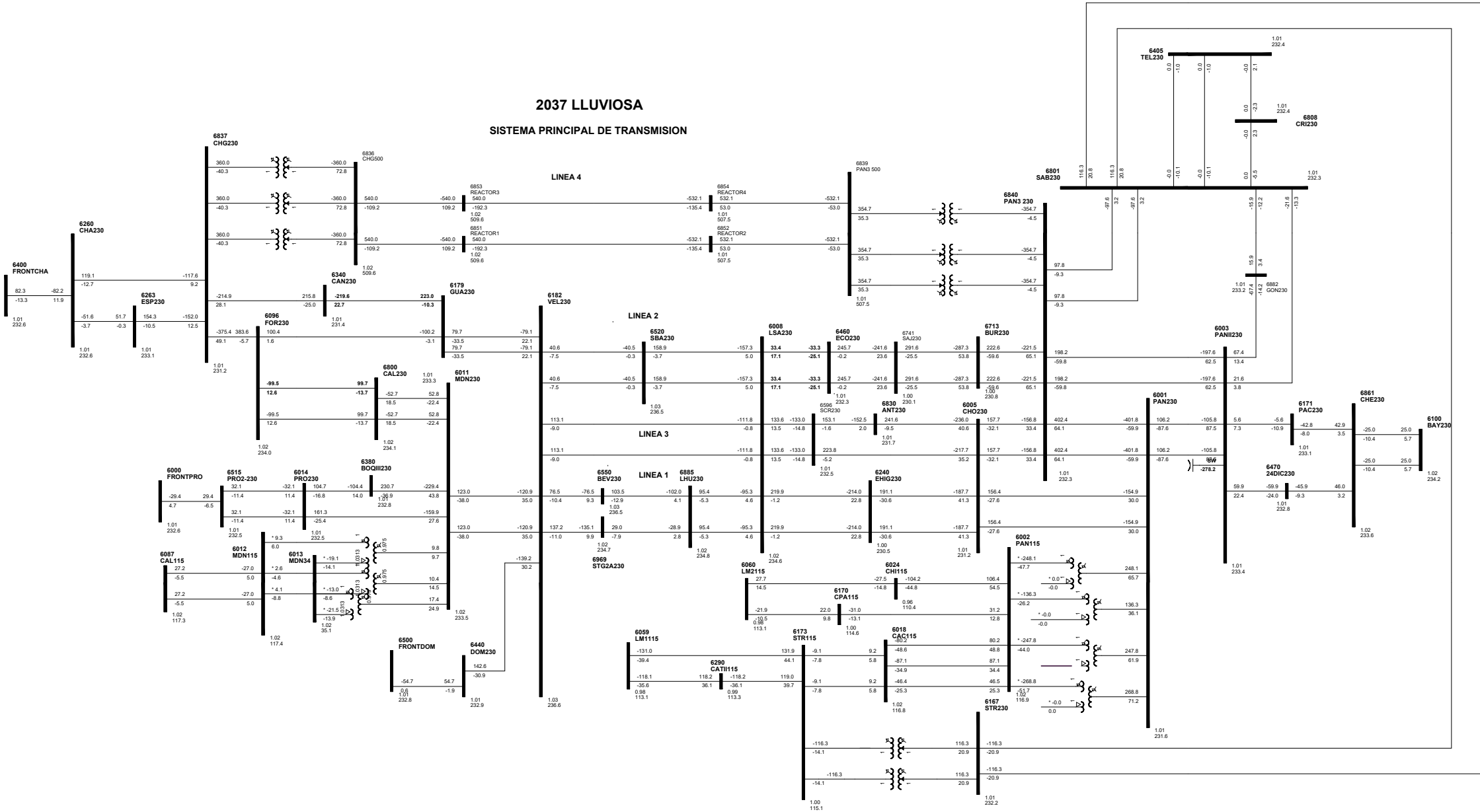
2037 LLUVIOSA

SISTEMA PRINCIPAL DE TRANSMISION



2037 LLUVIOSA

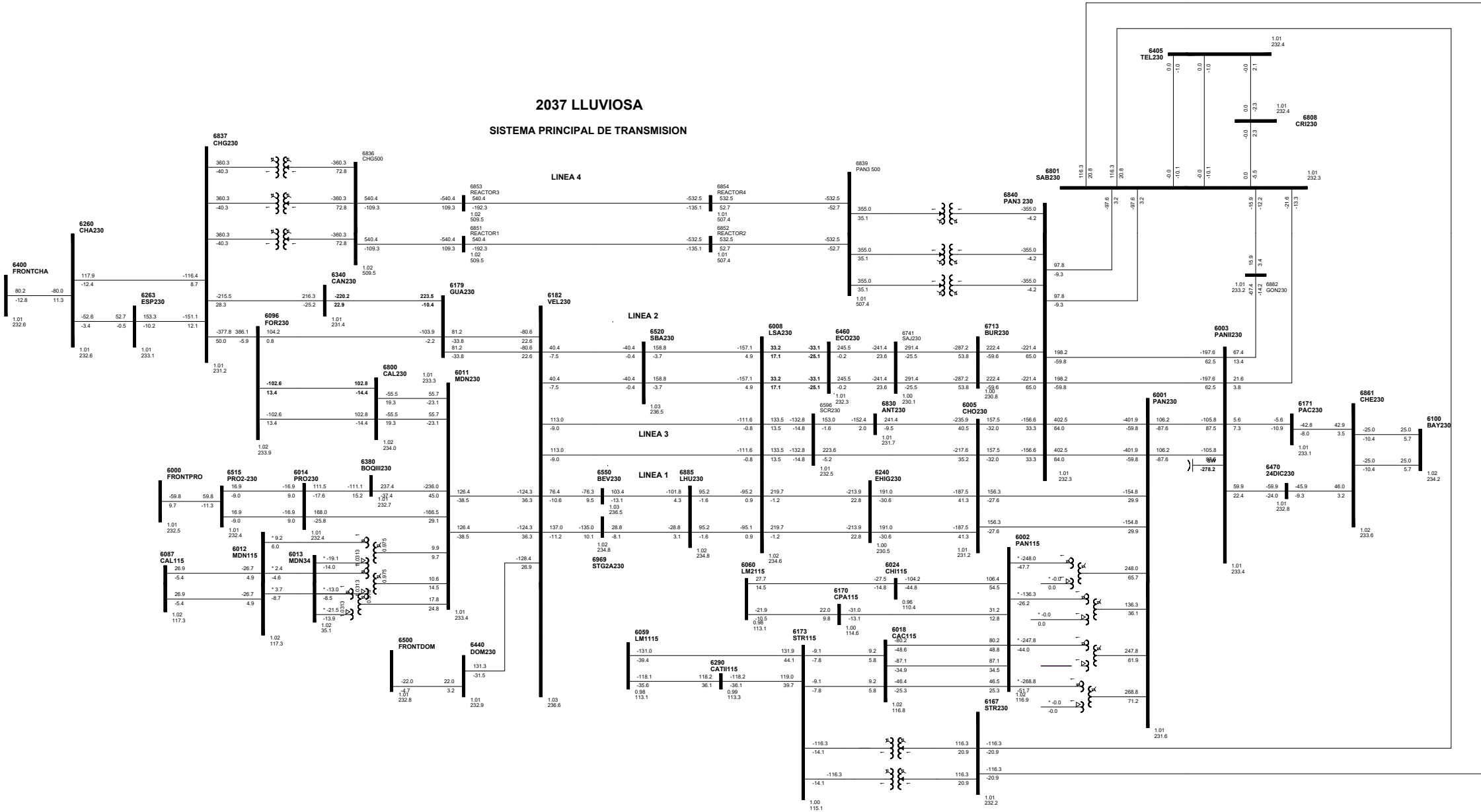
SISTEMA PRINCIPAL DE TRANSMISION





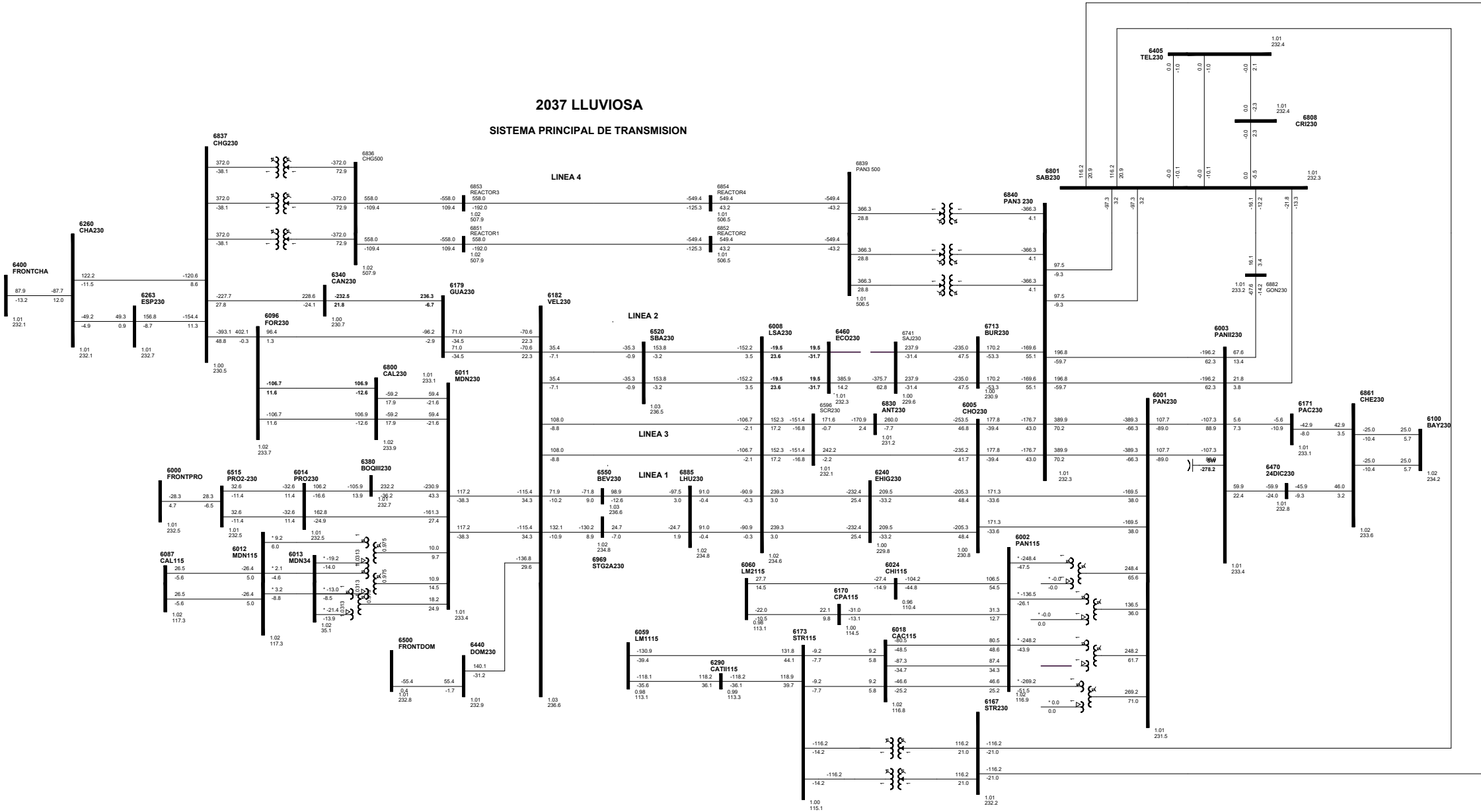


2037 LLUVIOSA  
SISTEMA PRINCIPAL DE TRANSMISION



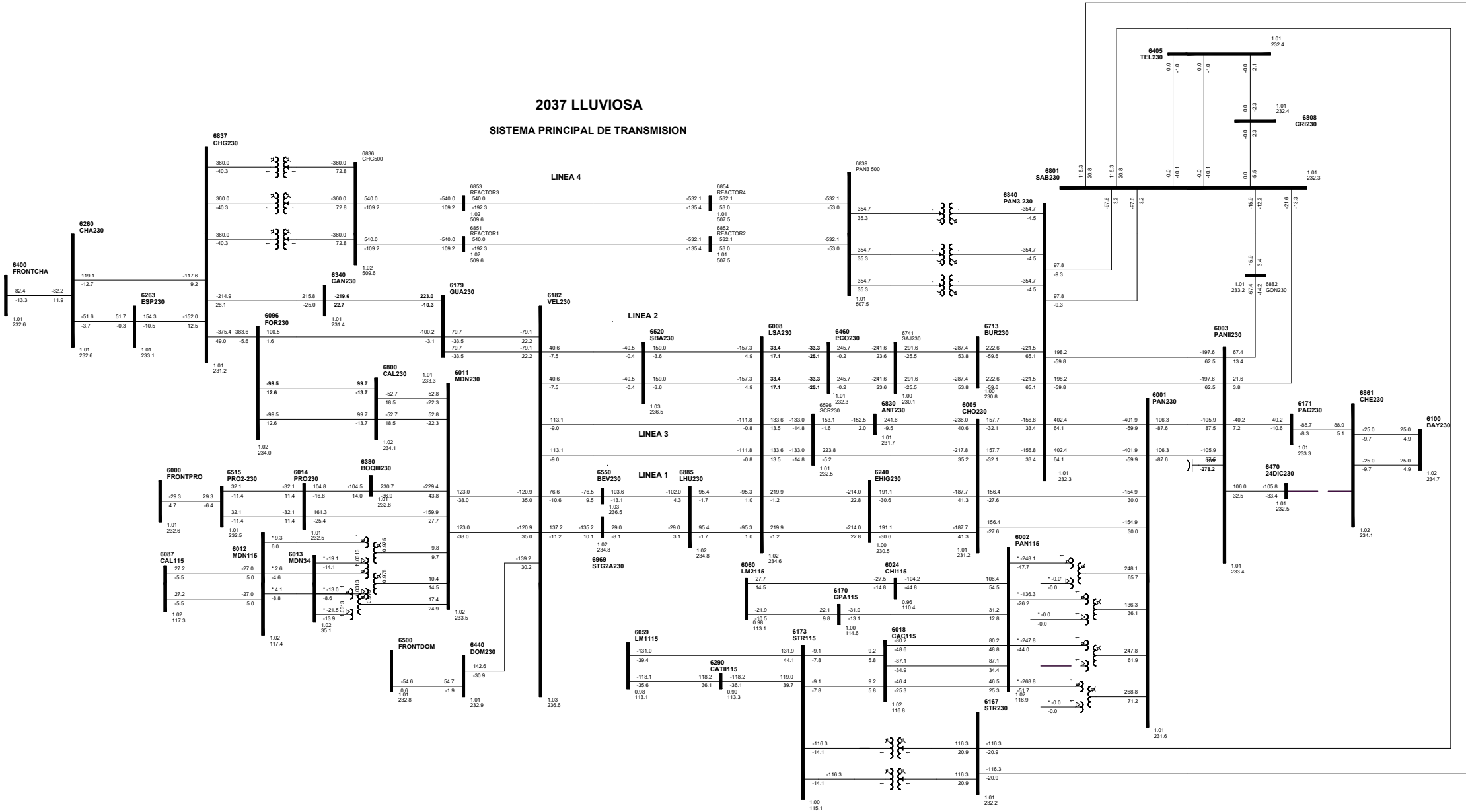


2037 LLUVIOSA  
SISTEMA PRINCIPAL DE TRANSMISION



C89-6470-6861-2B

2037 LLUVIOSA  
SISTEMA PRINCIPAL DE TRANSMISION

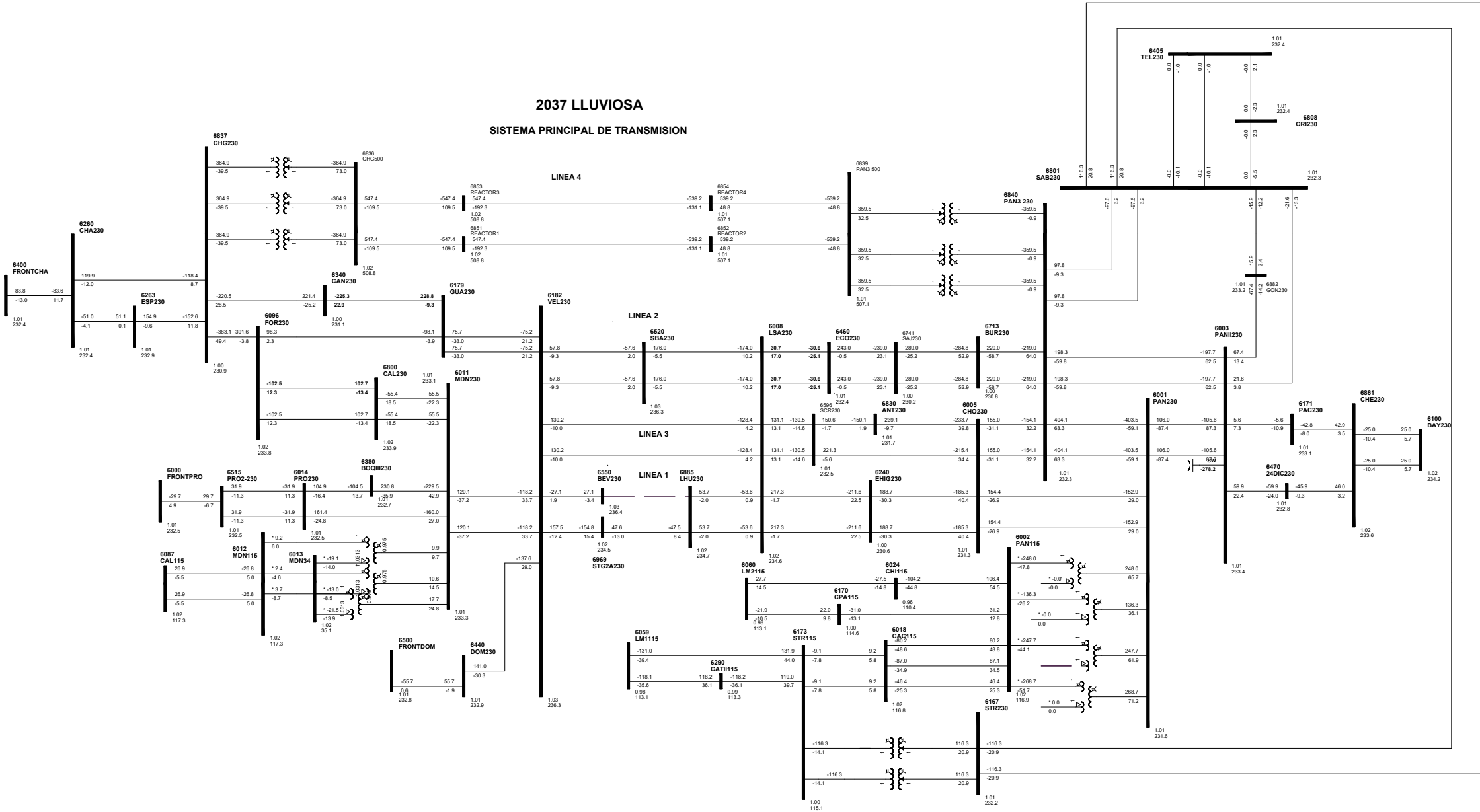




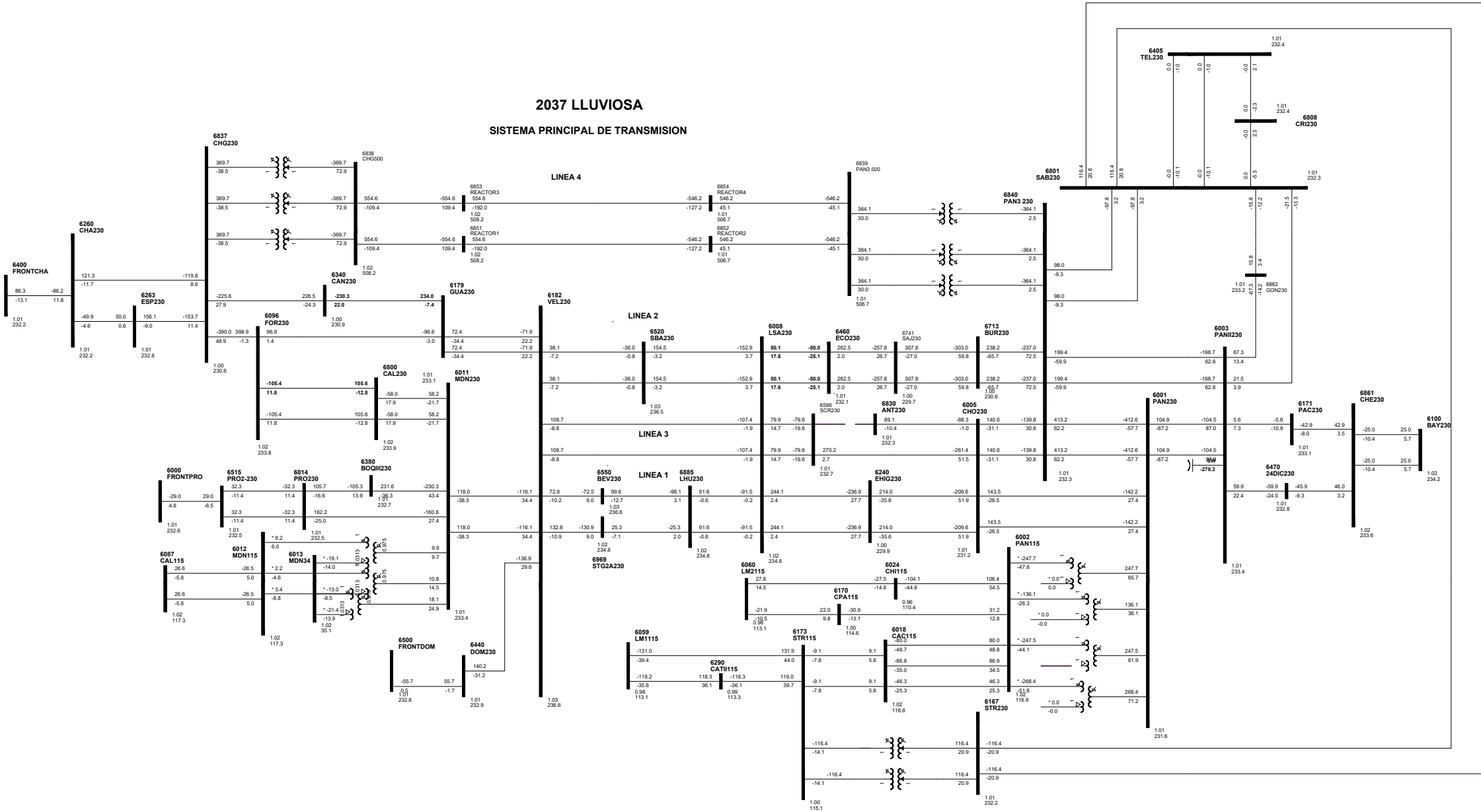
# C91-6550-6885-6B

## 2037 LLUVIOSA

### SISTEMA PRINCIPAL DE TRANSMISION



2037 LLUVIOSA  
SISTEMA PRINCIPAL DE TRANSMISION

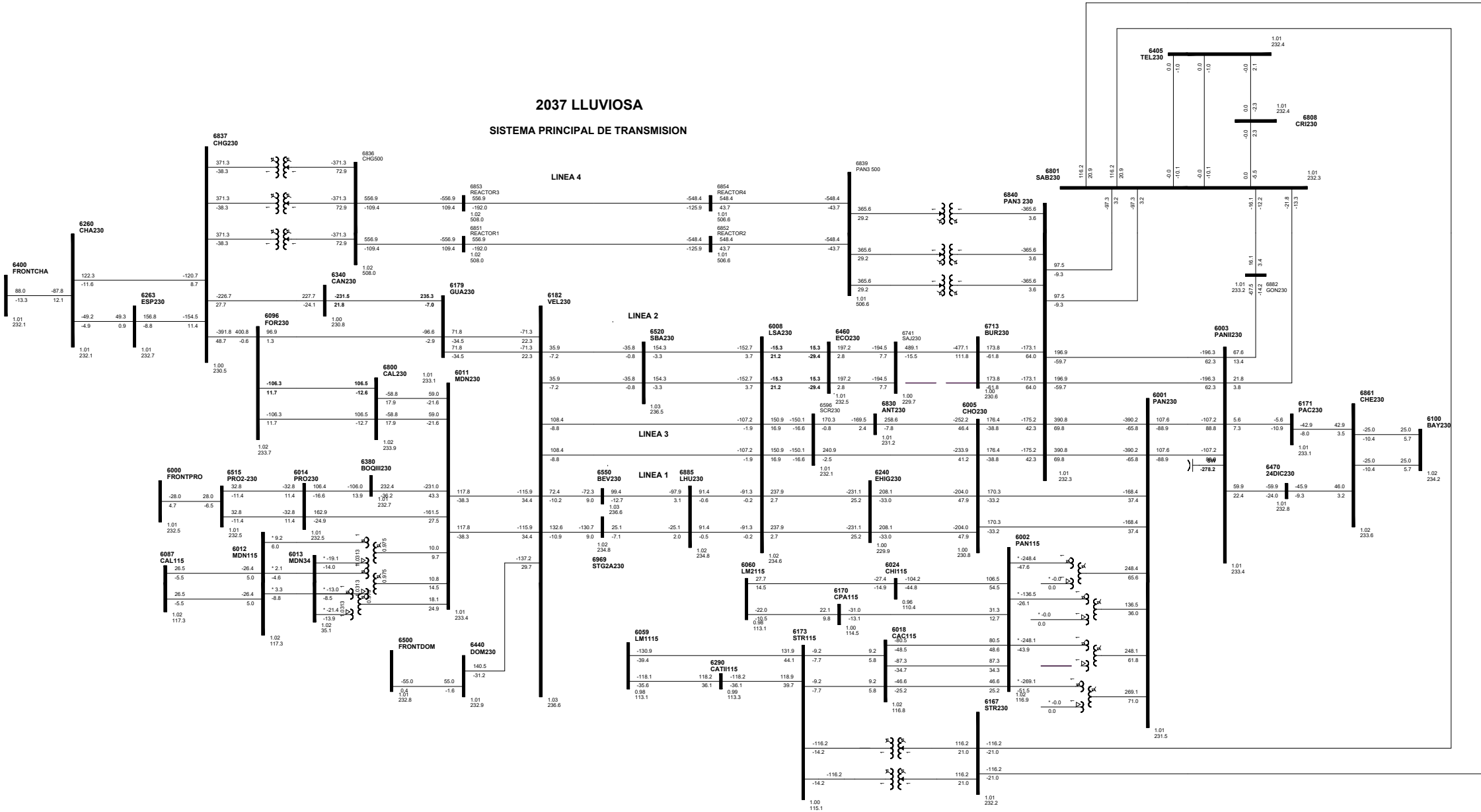






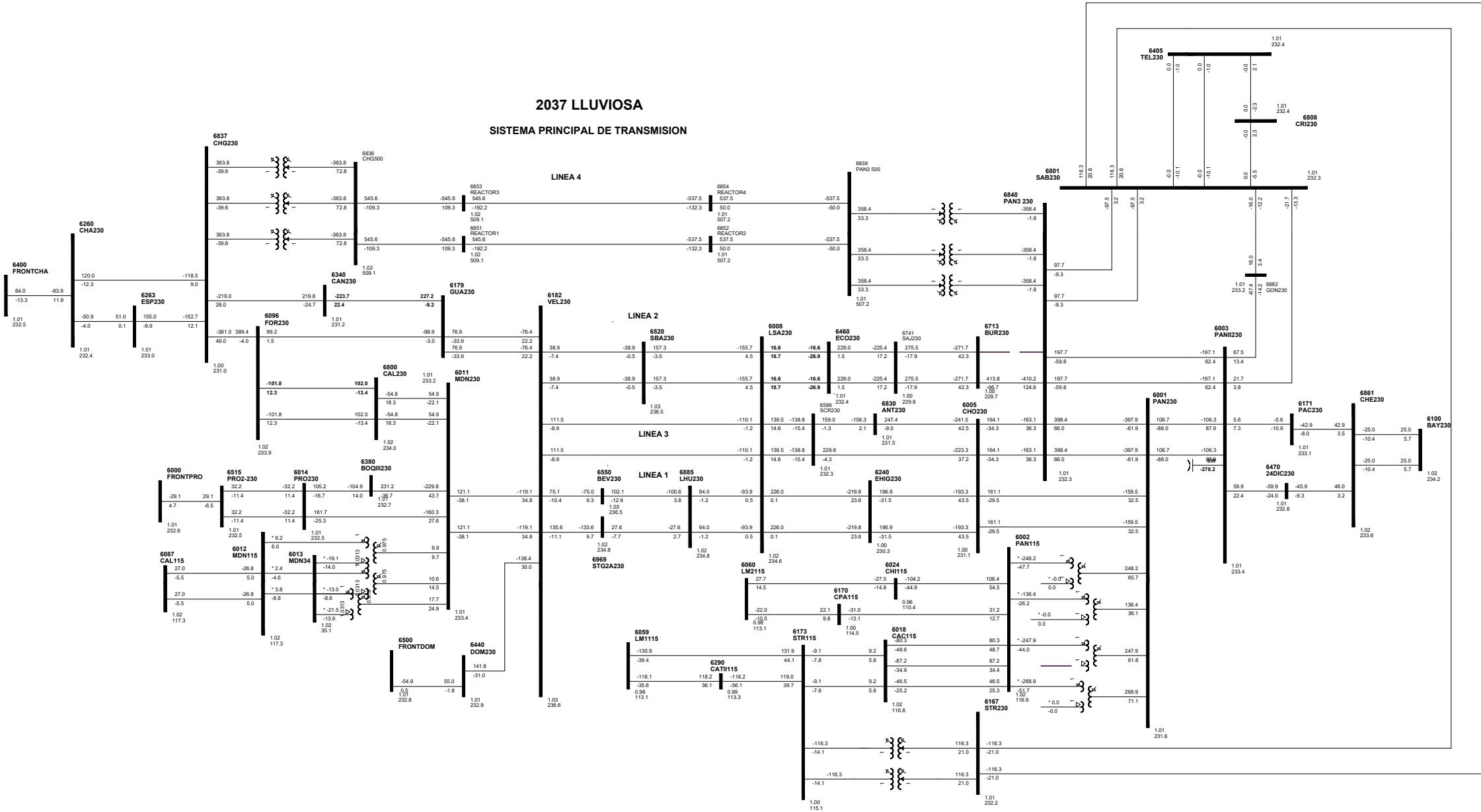
2037 LLUVIOSA

SISTEMA PRINCIPAL DE TRANSMISION



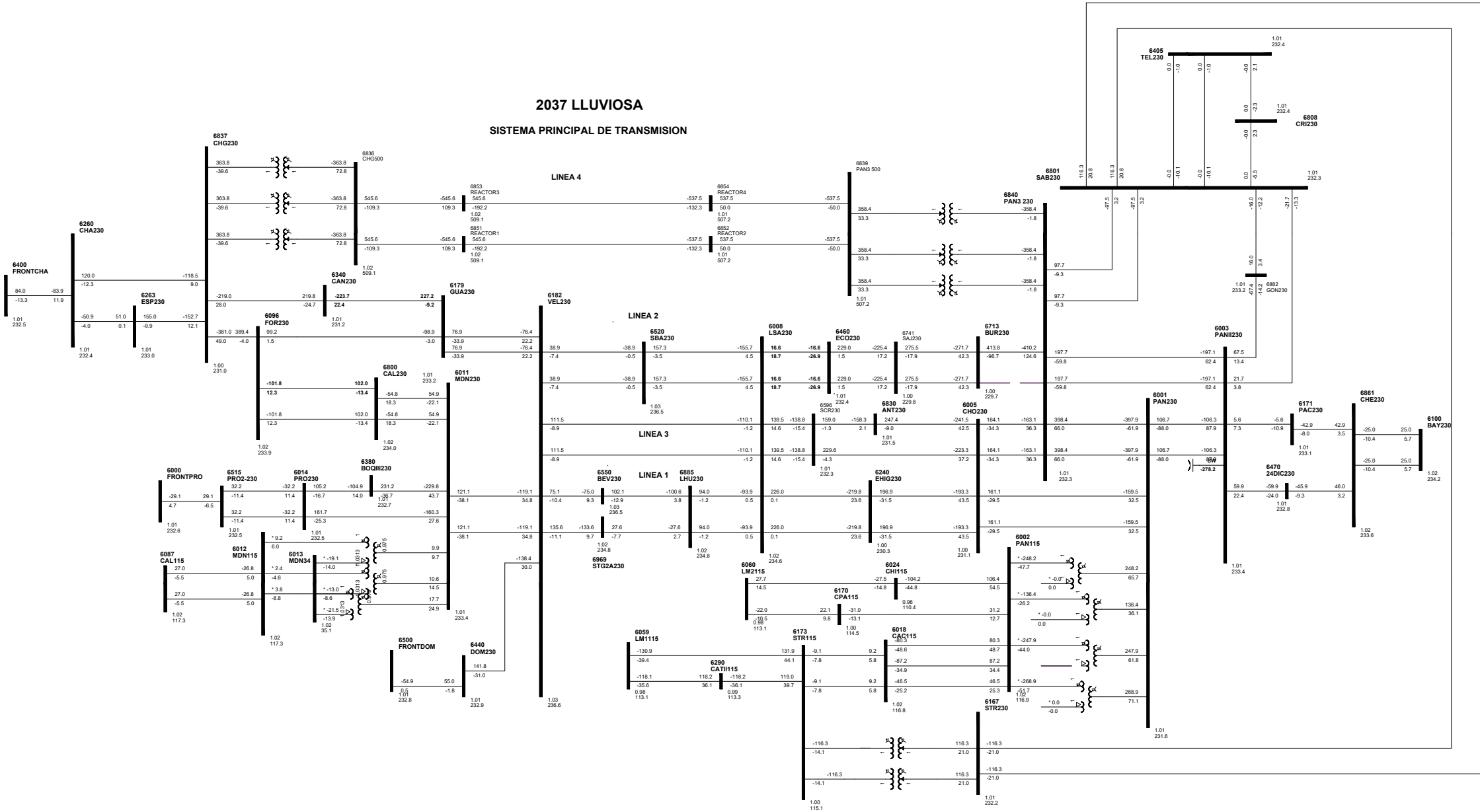
2037 LLUVIOSA

SISTEMA PRINCIPAL DE TRANSMISION



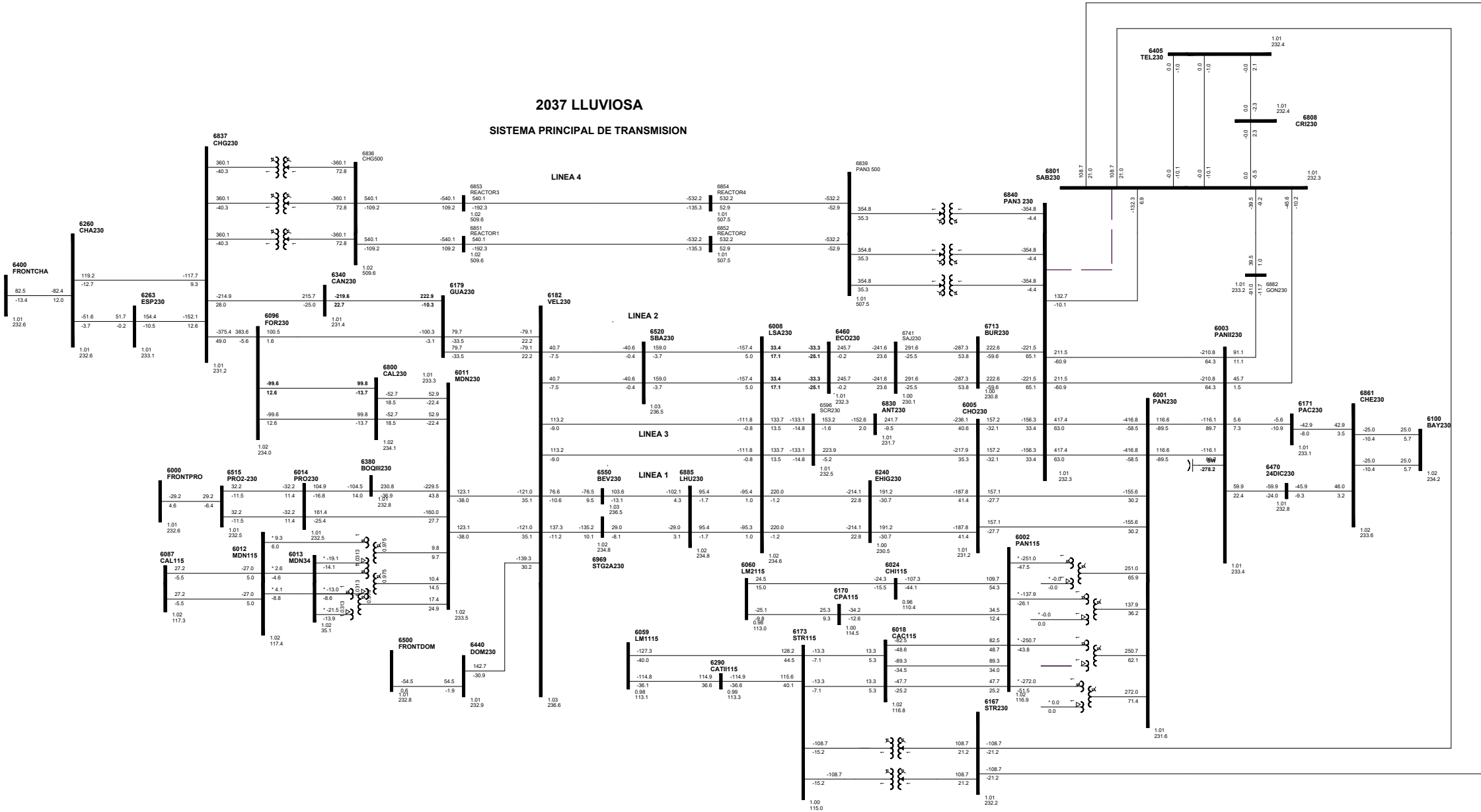
2037 LLUVIOSA

SISTEMA PRINCIPAL DE TRANSMISION





2037 LLUVIOSA  
SISTEMA PRINCIPAL DE TRANSMISION

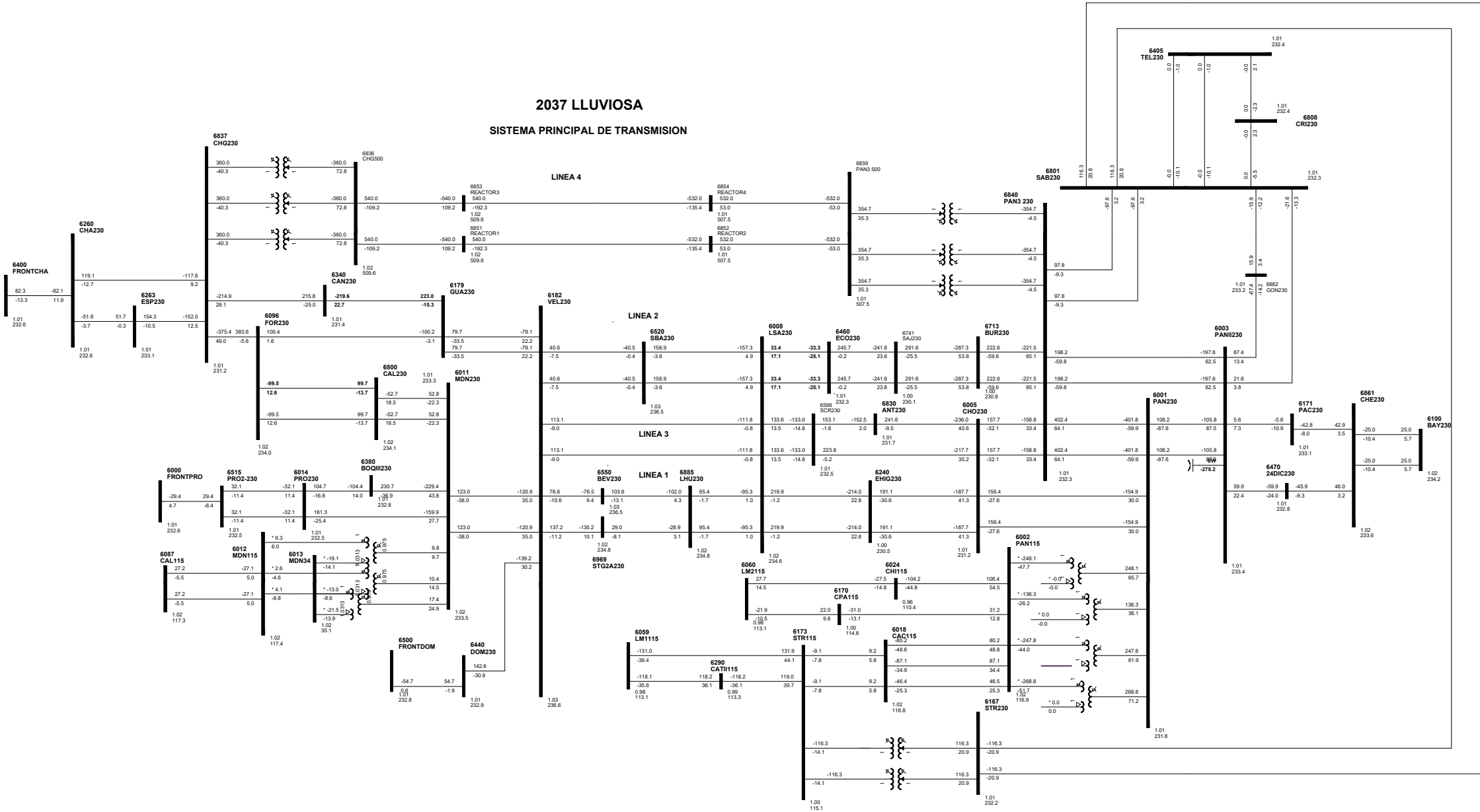








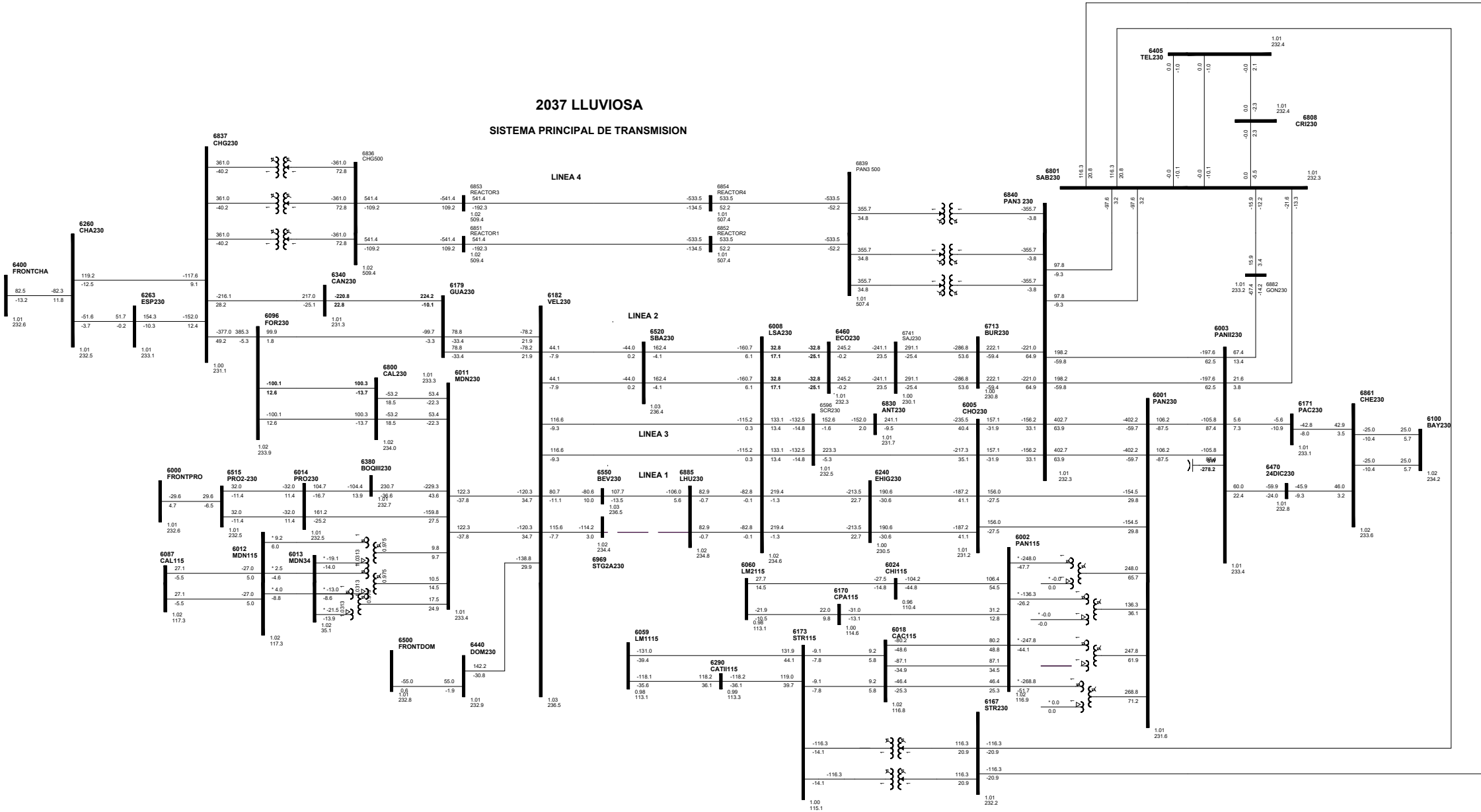
2037 LLUVIOSA  
SISTEMA PRINCIPAL DE TRANSMISION





2037 LLUVIOSA

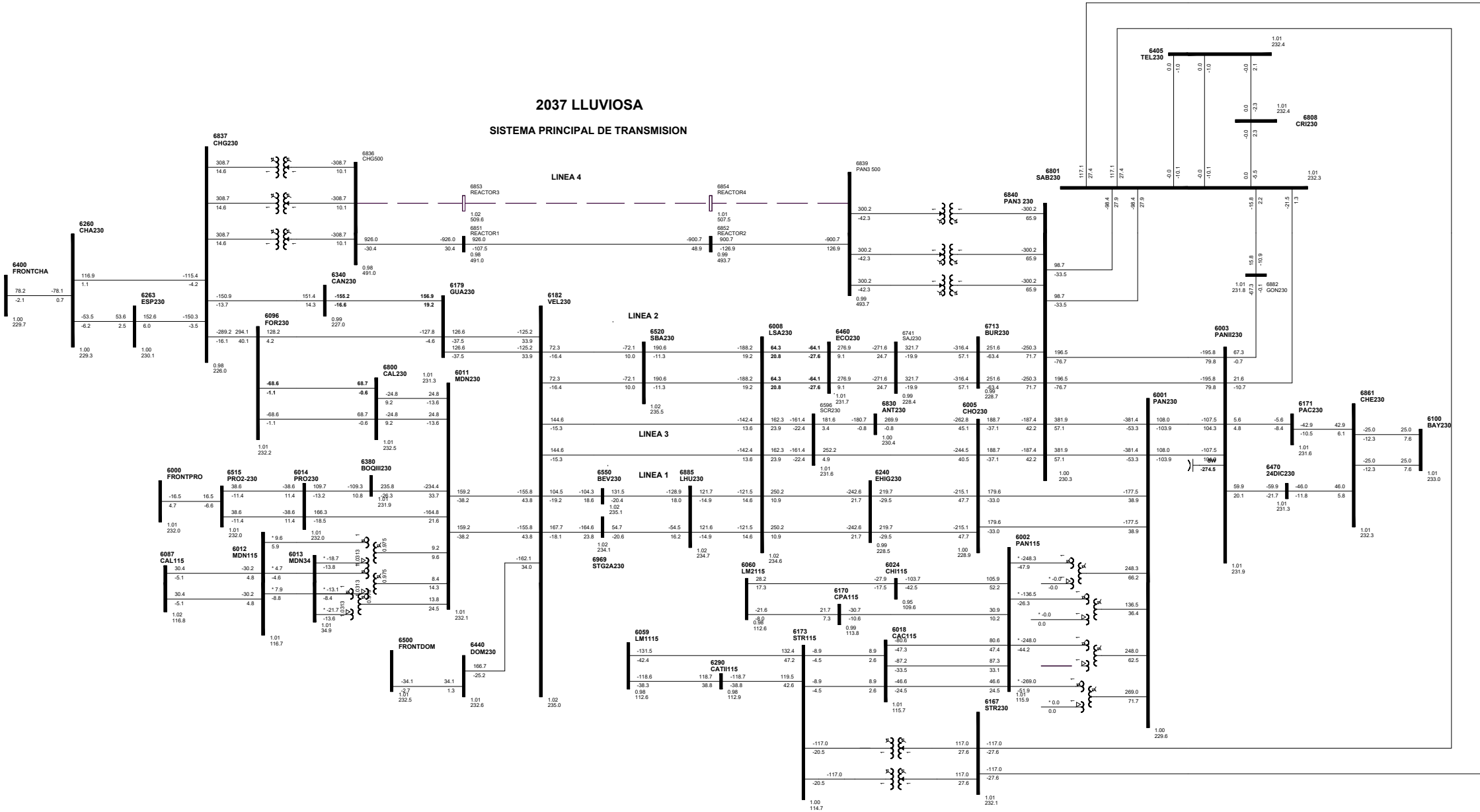
SISTEMA PRINCIPAL DE TRANSMISION



# C104-6853-6854-5B

## 2037 LLUVIOSA

### SISTEMA PRINCIPAL DE TRANSMISION



# C105-6851-6852-5B

## 2037 LLUVIOSA

### SISTEMA PRINCIPAL DE TRANSMISION

