



ASEP

Autoridad Nacional de los Servicios Públicos

República de Panamá
AUTORIDAD NACIONAL DE LOS SERVICIOS PÚBLICOS

**NORMAS TÉCNICAS
DE TELEVISIÓN ANALÓGICA
PARA LA REPÚBLICA DE PANAMÁ**

2008

ASEP

Autoridad Nacional de los Servicios Públicos



República de Panamá
AUTORIDAD NACIONAL DE LOS SERVICIOS PÚBLICOS

**NORMAS TÉCNICAS DE TELEVISIÓN ANALÓGICA
PARA LA REPÚBLICA DE PANAMÁ**

<u>ÍNDICE</u>		
Sección	Materias	Página
Capítulo 1	Disposiciones generales	4
1.1	Objeto de las normas	4
1.2	Alcance de las normas	4
1.3	Autoridad competente para la aplicación de las normas	4
1.4	Terminología	4
Capítulo 2	Servicio de televisión	5
2.1	Descripción del servicio	5
2.2	Concesión de televisión	5
2.3	Clasificación por banda de frecuencia	5
2.4	Área de cobertura de las estaciones de televisión	5
2.5	Estimación de la distancia de radiación	5
Capítulo 3	Asignación de frecuencias para el servicio de televisión	6
3.1	Bases técnicas para la asignación	6
3.1.1	Banda de frecuencias	6
3.1.1.1	Ondas métricas o VHF	6
3.1.1.2	Ondas decimétricas o UHF	6
3.1.2	Canalización	6
3.1.2.1	Canales y frecuencias portadoras de televisión VHF	6
3.1.2.2	Canales de frecuencias portadoras de televisión UHF	6
3.1.3	Clase de emisión	8
3.1.4	Ancho de banda necesario	8
3.1.5	Potencia radiada de las estaciones de televisión	8
3.2	Intensidad de campo nominal utilizable	8
3.3	Relaciones de protección para las señales de televisión	9
3.3.1	Relación de protección en el mismo canal	9
3.3.2	Relación de protección (C/I) en canales adyacentes	9
3.4	Criterios de protección	10
3.4.1	Señal protegida	10
3.4.2	Señal interferente	10
3.4.3	Evaluación de la interferencia	10
3.4.4	Protección en las fronteras nacionales	10
3.4.5	Protección en canales adyacentes	10
3.5	Cálculo del área de servicio	10
3.5.1	Cálculo de la intensidad de campo de la señal	10
3.5.2	Altura efectiva de la antena (HAAT)	10
3.5.3	Índice de rugosidad del terreno	11
3.5.4	Factor de ajuste de potencia de las curvas de propagación	12
3.6	Incompatibilidad de canales VHF y UHF	12
3.6.1	Canales incompatibles en la banda VHF	12
3.6.2	Canales incompatibles en la banda UHF	13
3.7	Criterios prácticos de planificación	14
3.7.1	Algoritmo de asignación o modificación de parámetros técnicos	14
3.7.2	Pautas para determinar la factibilidad de la asignación o de modificaciones de parámetros técnicos	14
Capítulo 4	Requisitos técnicos mínimos de las estaciones de televisión	17
4.1	Principales características del sistema de televisión M/NTSC	17
4.1.1	Potencia de la portadora de audio	17
4.1.2	Formato de la imagen	17
4.1.3	Secuencia de exploración	17

Sección	Materias	Página
4.1.4	Relación de tramas	17
4.1.5	Frecuencia de imagen	17
4.1.6	Características de la señal compuesta	17
4.1.7	Niveles de emisiones no esenciales	18
4.1.8	Modulación de la señal de video	18
4.1.9	Modulación de la señal de audio	18
4.1.10	Desviación de la señal de audio MTS – BTSC SAP	18
4.1.11	Preénfasis	19
4.1.12	Número de líneas	19
4.1.13	Frecuencia de trama	19
4.1.14	Frecuencia de líneas	19
4.1.15	Niveles de señal compuesta	20
4.1.16	Duración de las señales de sincronismo de línea	20
4.1.17	Señales de sincronismo de trama	20
4.1.18	Características de la señal de video	21
4.2	Tolerancia de frecuencia del transmisor de audio y del transmisor de video	24
4.3	Especificaciones de la señal de audio estereofónica (Multicanal)	24
4.4	Sistema radiante	25
4.4.1	Características de las antenas	25
4.4.2	Estructura de soporte para el sistema de antena	26
4.4.3	Uso común de la estructura de soporte de la antena	26
4.4.4	Cercanía con otras antenas de estaciones de radiocomunicaciones	26
4.4.5	Señalización de seguridad	26
4.4.6	Línea de alimentación de antena	26
4.5	Requisitos de las estaciones transmisoras de televisión	26
4.5.1	Protección de interferencias	26
4.5.2	Medidas de seguridad	27
4.5.3	Equipos monitores	27
Apéndice 1	Definiciones y abreviaturas	28
Apéndice 2	Datos de propagación	32
Apéndice 3	Mediciones prácticas de potencia de transmisión	38

Capítulo 1.

Disposiciones generales.

1.1 Objeto de las normas.

Complementando los objetivos establecidos en el artículo 1 de la Ley No. 24 de 30 de junio de 1999, las normas en referencia tienen por objeto:

- Disponer de normas técnicas específicas que regulen la instalación y el funcionamiento de las estaciones de televisión analógica, que garanticen la provisión de servicios con el grado de calidad compatible con la aplicación de criterios de planificación preestablecidos.
- Contar con procedimientos transparentes y eficaces para la evaluación objetiva y tecnicada de los postulantes para obtener concesiones de televisión analógica y cambios de parámetros técnicos.
- Orientar a los interesados para facilitar su participación en las solicitudes para obtener concesiones de televisión analógica y cambio de parámetros técnicos.
- Establecer mecanismos que nos dirijan hacia una migración a la nueva tecnología digital.

1.2 Alcance de las normas.

Estas normas se aplicarán al servicio de televisión en las bandas de VHF y UHF, Tipo A y Tipo B, definidos en el artículo 8 de la Ley No. 24 de 1999, en todo el territorio nacional de la República de Panamá, tanto para la solicitud de las concesiones que establece la mencionada ley, su evaluación y autorización, como también para su funcionamiento, hasta que se defina la norma aplicable para televisión digital.

1.3 Autoridad competente para la aplicación de las normas.

La aplicación de las presentes normas y su interpretación técnica, corresponderá exclusivamente a la Autoridad Nacional de los Servicio Públicos, en adelante la Autoridad.

1.4 Terminología.

Las expresiones y términos que se emplean en estas normas y en sus apéndices, así como aquellos nuevos términos que surjan producto de la evolución de la tecnología, tendrán el significado que se les asigna en el Apéndice 1, sin perjuicio de las definiciones que le sean aplicables de las contenidas en la Ley No. 24 de 1999 y en su Reglamento, aprobado por el Decreto Ejecutivo No. 189 de 13 de agosto de 1999.

Capítulo 2.

Servicio de televisión.

2.1 Descripción del servicio.

El servicio de televisión es un servicio público, cuya instalación, operación y funcionamiento requiere de concesión. Sus emisiones son destinadas a ser recibidas libre y directamente por el público en general y su prestación se efectúa en régimen de libre competencia.

2.2 Concesión de televisión.

Las concesiones para la prestación de los servicios de televisión, las otorga la Autoridad, de acuerdo a los procedimientos establecidos en la Ley No. 24 de 1999 y el Decreto Ejecutivo No. 189 de 1999.

2.3 Clasificación por banda de frecuencia.

Atendiendo a la frecuencia de operación, las estaciones del servicio de televisión se clasificarán de la siguiente manera.

Estaciones VHF Banda I	54 – 72 MHz
Estaciones VHF Banda II	76 – 88 MHz
Estaciones VHF Banda III	174 – 216 MHz
Estaciones UHF	512 – 806 MHz

2.4 Área de cobertura de las estaciones de televisión.

El área de cobertura será todo el territorio geográfico que abarque un círculo cuyo centro es el punto de transmisión y cuyo radio es la distancia de radiación del transmisor en kilómetros correspondiente a una intensidad de señal que transmita con calidad de recepción comercial.

En casos de sistemas radiantes direccionales o sectoriales, el área de cobertura se definirá por la distancia de radiación de cada acimut de acuerdo al patrón de radiación del sistema radiante.

2.5 Estimación de la distancia de radiación.

Para las nuevas concesiones o cambios de parámetros técnicos, la distancia de radiación se calculará utilizando el procedimiento establecido en la presente norma, considerando los niveles de intensidad de campo de la sección 3.2 y las relaciones de protección de la sección 3.3.1 y 3.3.2.

En los casos que se utilicen sistemas radiantes direccionales o sectoriales la distancia de radiación se calculará utilizando el procedimiento establecido en la presente norma, considerando la dirección o acimut de máximo alcance del sistema.

Capítulo 3.

Asignación de frecuencias para el servicio de televisión.

3.1 Bases técnicas para la asignación.

3.1.1 Banda de frecuencias.

3.1.1.1 Ondas métricas o VHF.

El servicio de televisión por ondas métricas o VHF, utiliza las siguientes bandas de frecuencias:

Banda I: 54 - 72 MHz, correspondiente a los canales 2 al 4.
 Banda II: 76 - 88 MHz, correspondiente a los canales 5 y 6.
 Banda III: 174 - 216 MHz, correspondiente a los canales 7 al 13.

3.1.1.2 Ondas decimétricas o UHF.

El servicio de televisión por ondas decimétricas o UHF, utiliza las bandas de frecuencias 512 a 806 MHz, correspondiente a los canales 21 al 69.

3.1.2 Canalización.

3.1.2.1 Canales y frecuencias portadoras de televisión VHF.

Canal	Banda de frecuencias (MHz)	Portadora de video (MHz)	Portadora de color (MHz)	Portadora de audio (MHz)
2	54 – 60	55.25	58.83	59.75
3	60 – 66	61.25	64.83	65.75
4	66 -72	67.25	70.83	71.75
5	76 – 82	77.25	80.83	81.75
6	82 – 88	83.25	86.83	87.75
7	174 – 180	175.25	178.83	179.75
8	180 – 186	181.25	184.83	185.75
9	186 – 192	187.25	190.83	191.75
10	192 – 198	193.25	196.83	197.75
11	198 – 204	199.25	202.83	203.75
12	204 – 210	205.25	208.83	209.75
13	210 – 216	211.25	214.83	215.75

3.1.2.2 Canales y frecuencias portadoras de televisión UHF.

Canal	Banda de frecuencias (MHz)	Portadora de video (MHz)	Portadora de color (MHz)	Portadora de audio (MHz)
21	512 – 518	513.25	516.83	517.75
22	518 – 524	519.25	522.83	523.75
23	524 – 530	525.25	528.83	529.75
24	530 – 536	531.25	534.83	535.75

Canal	Banda de frecuencias (MHz)	Portadora de video (MHz)	Portadora de color (MHz)	Portadora de audio (MHz)
25	536 – 542	537.25	540.83	541.75
26	542 – 548	543.25	546.83	547.75
27	548 – 554	549.25	552.83	553.75
28	554 – 560	555.25	558.83	559.75
29	560 – 566	561.25	564.83	565.75
30	566 – 572	567.25	570.83	571.75
31	572 – 578	573.25	576.83	577.75
32	578 – 584	579.25	582.83	583.75
33	584 – 590	585.25	588.83	589.75
34	590 – 596	591.25	594.83	595.75
35	596 – 602	597.25	600.83	601.75
36	602 – 608	603.25	606.83	607.75
37	608 – 614	609.25	612.83	613.75
38	614 – 620	615.25	618.83	619.75
39	620 – 626	621.25	624.83	625.75
40	626 – 632	627.25	630.83	631.75
41	632 – 638	633.25	636.83	637.75
42	638 – 644	639.25	642.83	643.75
43	644 – 650	645.25	648.83	649.75
44	650 – 656	651.25	654.83	655.75
45	656 – 662	657.25	660.83	661.75
46	662 – 668	663.25	666.83	667.75
47	668 – 674	669.25	672.83	673.75
48	674 – 680	675.25	678.83	679.75
49	680 - 686	681.25	684.83	685.75
50	686 – 692	687.25	690.83	691.75
51	692 – 698	693.25	696.83	697.75
52	698 – 704	699.25	702.83	703.75
53	704 – 710	705.25	708.83	709.75
54	710 – 716	711.25	714.83	715.75
55	716 – 722	717.25	720.83	721.75
56	722 – 728	723.25	726.83	727.75
57	728 – 734	729.25	732.83	733.75
58	734 – 740	735.25	738.83	739.75
59	740 – 746	741.25	744.83	745.75
60	746 – 752	747.25	750.83	751.75
61	752 – 758	753.25	756.83	757.75
62	758 – 764	759.25	762.83	763.75
63	764 – 770	765.25	768.83	769.75
64	770 – 776	771.25	774.83	775.75
65	776 – 782	777.25	780.83	781.75
66	782 – 788	783.25	786.83	787.75
67	788 – 794	789.25	792.83	793.75
68	794 – 800	795.25	798.83	799.75
69	800 – 806	801.25	804.83	805.75

- Los canales del 40 al 60 están reservados para televisión digital.

3.1.3 Clase de emisión.

Las emisiones del servicio de televisión VHF y UHF tendrán:

- Portadora de video con modulación en amplitud con banda lateral reducida, un solo canal, C3F, con polaridad negativa.
- Portadora de audio con modulación de frecuencia, un solo canal, F3E, cuando la señal es monofónica, o bien, con modulación en frecuencia, multiplexer, F9W.

3.1.4 Ancho de banda necesario.

El ancho de banda necesario para la transmisión de señales del servicio de televisión analógica será de 6 MHz.

3.1.5 Potencia radiada de las estaciones de televisión.

Las estaciones de televisión en la banda VHF y UHF que inicien operaciones o modifiquen sus parámetros técnicos autorizados, a partir de la entrada en vigencia de la presente norma, producto de una concesión otorgada por la Autoridad, deberán calcular la potencia efectiva radiada (P.E.R.) a valores que se ajusten al área de cobertura, considerando los niveles de intensidad de campo de la sección 3.2 y las relaciones de protección de la sección 3.3.1 y 3.3.2 para no causar interferencias perjudiciales a concesionarios existentes.

Se respetarán las potencias efectivas radiadas que hayan sido autorizadas a estaciones de televisión, antes de la entrada en vigencia de la presente norma. No obstante, de solicitar modificaciones en los parámetros técnicos autorizados, deberán calcular la potencia efectiva radiada que les permita mantenerse dentro del área de cobertura autorizada, de acuerdo al procedimiento de la presente norma, considerando los niveles de intensidad de campo de la sección 3.2 y las relaciones de protección de la sección 3.3.1 y 3.3.2 para no causar interferencias perjudiciales a concesionarios existentes.

3.2 Intensidad de campo nominal utilizable.

La intensidad de campo nominal utilizable¹, es decir, el valor mínimo de intensidad de campo para proporcionar una recepción satisfactoria, en presencia de ruido atmosférico, de ruido artificial y de señales producidas por otros transmisores, que se utilizará como referencia para la asignación de frecuencias será, según sea la frecuencia asignada, la siguiente:

Tabla 3.1. Valores de la intensidad de campo nominal utilizable.

Zona	Intensidad de campo nominal utilizable (dBu)		
	Canal 2 al 6	Canal 7 al 13	Canal 21 al 69
Urbana	68	71	74
Rural	47	56	64

El contorno que delimite la zona de servicio de una estación de televisión se determinará en relación al contorno de zona rural que corresponda.

¹ Es equivalente a lo que en el artículo 60 del Decreto Ejecutivo No. 189 de 1999, se menciona como “calidad de recepción comercial”

3.3 Relación de protección para las señales de televisión.

La relación de protección para las estaciones del servicio de televisión VHF y UHF, representa el valor de la relación señal deseada/señal interferente que permita una calidad de recepción comercial (rural), de la señal protegida.

En la determinación de las relaciones de protección, a estaciones previamente establecidas ante una modificación de parámetros técnicos, ampliación de cobertura o nueva asignación de frecuencia, se debe cumplir con las condiciones que se indican en esta sección 3.3.1. y 3.3.2

3.3.1 Relación de protección en el mismo canal.

Sin sincronización

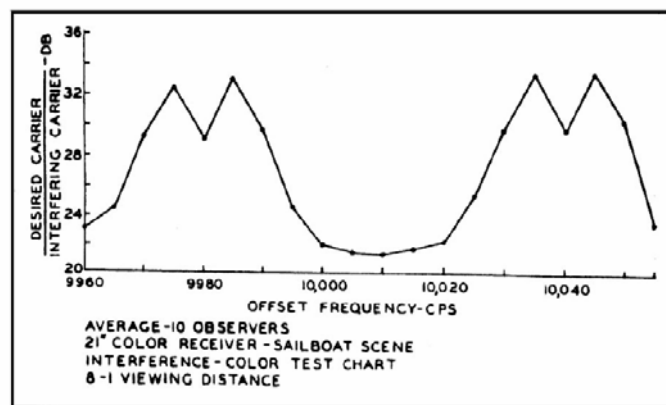
Para estaciones no sincronizadas, la relación de protección (C/I) en el mismo canal será de 45 dB.

Sincronización normal

Para estaciones con sincronización normal (offset) la relación de protección (C/I) será de 28 dB.

Sincronización de precisión de frecuencia

En el caso de tres estaciones operando en el mismo canal, la sincronización (offset preciso) de una será de (0) cero variación y las otras dos +/- 10010 Hz, de la frecuencia nominal de las portadoras separadas la relación de protección (C/I) será de 28 dB.



10 kHz offset pattern.

3.3.2 Relación de protección (C/I) en canales adyacentes.

- (a) Relación en el canal adyacente inferior será 10 dB.
- (b) Relación de protección en el canal adyacente superior será de 12 dB.

3.4 Criterios de protección.

3.4.1 Señal protegida.

Se protegerá el contorno del área de servicio, determinado por la intensidad de campo nominal utilizable de la señal deseada, en contra de interferencias causadas por señales no deseadas.

3.4.2 Señal interferente.

La intensidad de campo máxima admisible de la señal interferente, en dBu, en el contorno de señal protegida, será igual al valor de la intensidad de campo nominal utilizable, expresado en dBu menos la relación de protección.

3.4.3 Evaluación de la interferencia.

La evaluación de la interferencia se determinará considerando caso a caso el efecto de cada señal interferente.

3.4.4 Protección en las fronteras nacionales.

Sujeto a acuerdos de reciprocidad con los países vecinos, la República de Panamá protegerá las señales de televisión en las respectivas fronteras nacionales, para cuyo efecto se considerará que la intensidad de campo máxima admisible de la señal interferente en un punto de la frontera, en dBu, será el valor de intensidad de campo de la señal deseada, en dBu, en ese punto de la frontera, menos la correspondiente relación de protección, en dB.

3.4.5 Protección en canales adyacentes.

Se protegerá el contorno del área de servicio, determinado por la intensidad de campo nominal utilizable de la señal deseada, en contra de interferencias causadas por señales no deseadas al canal adyacente inferior y/o superior al canal protegido.

3.5 Cálculo del área de servicio.

El área de servicio de una estación de televisión VHF o UHF, se calculará en base a los parámetros y procedimientos establecidos en la presente norma.

3.5.1 Cálculo de la intensidad de campo de la señal.

El cálculo de la intensidad de campo de la señal de las emisiones de las estaciones del servicio de televisión, para un determinado acimut, se efectuará utilizando las curvas de intensidad de campo, contenidas en la sección 1 del Apéndice 2 de la presente norma. Las curvas de propagación de la citada figura corresponden a una PER de 1 kW y para un terreno cuyo índice de rugosidad (Δh) es de 50 m. Las citadas curvas representan la intensidad de campo en función de la altura efectiva de la antena transmisora (HAAT), para diversas distancias medidas desde la ubicación de dicha antena.

3.5.2 Altura efectiva de la antena (HAAT)

La altura efectiva de la antena es uno de los parámetros de entrada para la obtención de la intensidad de campo desde las figuras 1.1, 1.2 y 1.3 de la sección 1 del Apéndice 2. Se obtiene para un radial determinado, aplicando una de las dos siguientes expresiones, según sea el caso.

$$h_{ef} = \begin{cases} h_o + h_{ot} - h_{mi} & \text{para } h_o \geq h_{mi} \\ h_o & \text{para } h_o < h_{mi} \end{cases}$$

Donde:

h_{ef} : Altura efectiva del perfil.

h_{mi} : Altura media del perfil topográfico “i”, respecto al nivel del mar.

h_o : Altura del terreno donde se ubica la antena respecto al nivel del mar.

h_{ot} : Altura del centro geométrico de la antena sobre el terreno.

La altura media del perfil topográfico, h_{mi} , se obtiene trazando, a partir del punto de ubicación de la antena, un radial en el acimut deseado sobre un mapa topográfico de escala apropiada (1:50,000 ó 1:25,000). Se registran las alturas del terreno correspondientes para cada 250 m, en el tramo comprendido entre 3 y 16 Km. La altura media del perfil topográfico, h_{mi} , será la mediana de las alturas de ese radial, es decir, la altura que es rebasada durante el 50% del trayecto comprendido entre 3 y 16 Km.

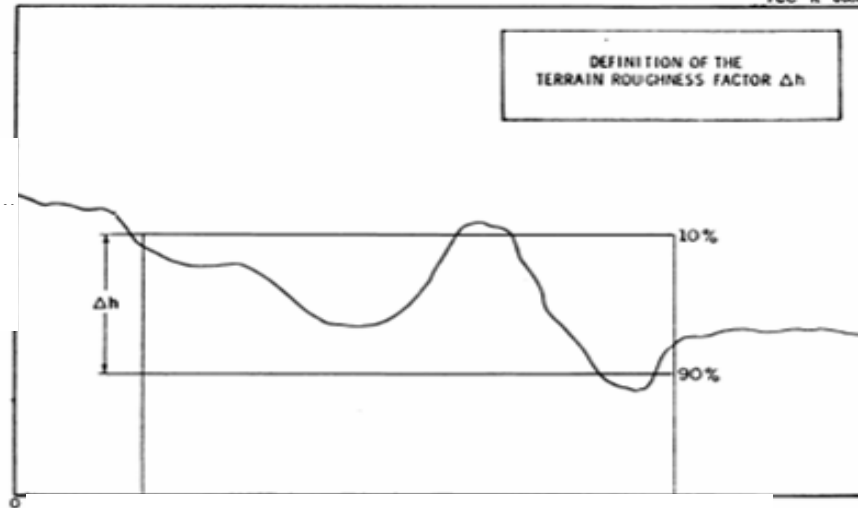
Para el cálculo de la altura efectiva de la antena transmisora (HAAT), se permite la utilización de aplicaciones de cálculo electrónicos con datos de terreno digitalizados reconocidos por la Unión Internacional de Telecomunicaciones (UIT).

3.5.3 Índice de rugosidad del terreno.

El índice de rugosidad (Δh), se determina para un trayecto entre 10 y 50 Km., en un acimut determinado y representa la diferencia entre la altura rebasada en un 10% del citado trayecto y la altura rebasada durante el 90% de dicho trayecto. La figura 3.1 representa gráficamente la definición de Δh . El cálculo de Δh correspondiente a un determinado perfil topográfico, se obtiene dibujando el radial correspondiente desde el punto de ubicación de la antena hasta una distancia de 50 km. Se registran las alturas correspondientes cada 500 m, en el tramo comprendido entre 10 y 50 km. El valor de Δh se obtiene por la diferencia de la altura rebasada en el 10% del trayecto menos la altura rebasada durante 90% de dicho trayecto. Para Δh distintos de 50 m, debe aplicarse el correspondiente factor de corrección extraído de la sección 2 del Apéndice 2.

Para el cálculo de índice de rugosidad (Δh), se permitirá la utilización de aplicaciones de cálculo electrónicos con datos de terreno digitalizados por organizaciones mundialmente reconocidas.

Figura 3.1. Definición del índice de rugosidad del terreno_{FCC - R - 6602}



3.5.4 Factor de ajuste de potencia de las curvas de propagación.

Para PER distintas de 1 kW, es preciso introducir un factor de ajuste, determinado de la siguiente fórmula:

$$F_{cp} = 10 \log P$$

Donde:

F_{cp} : Factor de ajuste de potencia en dBk.
 P : PER de la estación de televisión en kW.

3.6 Incompatibilidad de canales de televisión VHF y UHF.

3.6.1 Canales incompatibles en la banda de VHF.

En la asignación de canales de televisión en la banda VHF, deberá tenerse en cuenta las incompatibilidades que se indican:

Tabla 3.2. Canales incompatibles en la banda de VHF.

Canal	Canal adyacente
2	3
3	2 y 4
4	3
5	6
6	5
7	8
8	7 y 9
9	8 y 10

Canal	Canal adyacente
10	9 y 11
11	10 y 12
12	11 y 13
13	12

3.6.2 Canales incompatibles en la banda de UHF.

En la asignación de canales de televisión en la banda (UHF) deberá tenerse en cuenta las incompatibilidades que se indican:

Tabla 3.3. Canales incompatibles en la banda de UHF.

Canal	Mezcla FI	Ínter modulación	Canal adyacente	Oscilador local	Imagen portadora de audio	Imagen portadora de video
21	29	16 y 19; 23 y 26	20 y 22	14 y 28	35	36
22	14 y 30	17 y 20; 24 y 27	21 y 23	15 y 29	36	37
23	15 y 31	18 y 21; 25 y 28	22 y 24	16 y 30	37	38
24	16 y 32	19 y 22; 26 y 29	23 y 25	17 y 31	38	39
25	17 y 33	20 y 23; 27 y 30	24 y 26	18 y 32	39	40
26	18 y 34	21 y 24; 28 y 31	25 y 27	19 y 33	40	41
27	19 y 35	22 y 25; 29 y 32	26 y 28	20 y 34	41	42
28	20 y 36	23 y 26; 30 y 33	27 y 29	21 y 35	14 y 42	43
29	21 y 37	24 y 27; 31 y 34	28 y 30	22 y 36	15 y 43	14 y 44
30	22 y 38	25 y 28; 32 y 35	29 y 31	23 y 37	16 y 44	15 y 45
31	23 y 39	26 y 29; 33 y 36	30 y 32	24 y 38	17 y 45	16 y 46
32	24 y 40	27 y 30; 34 y 37	31 y 33	25 y 39	18 y 46	17 y 47
33	25 y 41	28 y 31; 35 y 38	32 y 34	26 y 40	19 y 47	18 y 48
34	26 y 42	29 y 32; 36 y 39	33 y 35	27 y 41	20 y 48	19 y 49
35	27 y 43	30 y 33; 37 y 40	34 y 36	28 y 42	21 y 49	20 y 50
36	28 y 44	31 y 34; 38 y 41	35 y 37	29 y 43	22 y 50	21 y 51
37	29 y 45	32 y 35; 39 y 42	36 y 38	30 y 44	23 y 51	22 y 52
38	30 y 46	33 y 36; 40 y 43	37 y 39	31 y 45	24 y 52	23 y 53
39	31 y 47	34 y 37; 41 y 44	38 y 40	32 y 46	25 y 53	24 y 54
40	32 y 48	35 y 38; 42 y 45	39 y 41	33 y 47	26 y 54	25 y 55
41	33 y 49	36 y 39; 43 y 46	40 y 42	34 y 48	27 y 55	26 y 56
42	34 y 50	37 y 40; 44 y 47	41 y 43	35 y 49	28 y 56	27 y 57
43	35 y 51	38 y 41; 45 y 48	42 y 44	36 y 50	29 y 57	28 y 58
44	36 y 52	39 y 42; 46 y 49	43 y 45	37 y 51	30 y 58	29 y 59
45	37 y 53	40 y 43; 47 y 50	44 y 46	38 y 52	31 y 59	30 y 60
46	38 y 54	41 y 44; 48 y 51	45 y 47	39 y 53	32 y 60	31 y 61
47	39 y 55	42 y 45; 49 y 52	46 y 48	40 y 54	33 y 61	32 y 62
48	40 y 56	43 y 46; 50 y 53	47 y 49	41 y 55	34 y 62	33 y 63
49	41 y 57	44 y 47; 51 y 54	48 y 50	42 y 56	35 y 63	34 y 64
50	42 y 58	45 y 48; 52 y 55	49 y 51	43 y 57	36 y 64	35 y 65
51	43 y 59	46 y 49; 53 y 56	50 y 52	44 y 58	37 y 65	36 y 66
52	44 y 60	47 y 50; 54 y 57	51 y 53	45 y 59	38 y 66	37 67
55	45 y 61	48 y 51; 55 y 58	52 y 54	46 y 60	39 y 67	38 y 68
54	46 y 62	49 y 52; 56 y 59	53 y 55	47 y 61	40 y 68	39 y 69
55	47 y 63	50 y 53; 57 y 60	54 y 56	48 y 62	41 y 69	40
56	48 y 64	51 y 54; 58 y 61	55 y 57	49 y 63	42	41

Canal	Mezcla FI	Ínter modulación	Canal adyacente	Oscilador local	Imagen portadora de audio	Imagen portadora de video
57	49 y 65	52 y 55; 59 y 62	56 y 58	50 y 64	43	42
58	50 y 66	53 y 56; 60 y 63	57 y 59	51 y 65	44	43
59	51 y 67	54 y 57; 61 y 64	58 y 60	52 y 66	45	44
60	52 y 68	55 y 58; 62 y 65	59 y 61	53 y 67	46	45
61	53 y 69	56 y 59; 63 y 66	60 y 62	54 y 68	47	46
62	54	57 y 60; 64 y 67	61 y 63	55 y 69	48	47
63	55	58 y 61; 65 y 68	62 y 64	56	49	48
64	56	59 y 62; 66 y 69	63 y 64	57	50	49
65	57	60 y 63	64 y 66	58	51	50
66	58	61 y 64	65 y 67	59	52	51
67	69	62 y 65	66 y 68	60	53	52
68	60	63 y 66	67 y 69	61	54	53
69	61	64 y 67	68	62	55	54

3.7 Criterios prácticos de planificación.

Los criterios prácticos que se exponen a continuación, representan una de las metodologías de cálculo para determinar la factibilidad de nuevas asignaciones, aumento de coberturas y/o cambio de parámetros técnicos de estaciones de televisión, que aplicará la Autoridad.

3.7.1 Algoritmo de asignación o modificación de parámetros técnicos.

Para los efectos de determinar la factibilidad de una nueva asignación, aumento de coberturas y/o cambio de parámetros técnicos, la finalidad del respectivo cálculo consiste en la verificación del siguiente algoritmo:

$$D_g \geq R_{zs} + R_i$$

Donde:

D_g : Distancia geográfica que separa las dos antenas de las estaciones de televisión que se están evaluando.

R_{zs} : Distancia desde la antena transmisora de una de las estaciones evaluadas, al contorno de su zona de servicio.

R_i : Distancia desde la antena transmisora de la otra estación evaluada, al contorno donde la razón señal deseada/señal interferente es igual a la relación de protección correspondiente (co-canal, o canales adyacentes).

Las distancias mencionadas precedentemente se calculan utilizando las curvas de propagación contenidas en el Apéndice 2 de la presente norma y los factores de corrección que señalan en la siguiente sección.

3.7.2 Pautas para determinar la factibilidad de la asignación o de modificaciones de parámetros técnicos.

- (a) La frecuencia cuya asignación se desea evaluar para una nueva estación de televisión, en una determinada localidad debe ser seleccionada entre aquellas que, en dicha localidad, tengan separaciones mínimas de ± 6 MHz, de cualquier otra asignación existente para dicha localidad. Debe tenerse a la vista los canales con incompatibilidad, indicados en las

tablas 4.2 y 4.3, según se trate de una nueva asignación de señales de televisión VHF o UHF, respectivamente.

- (b) Las frecuencias que cumplan con el requisito indicado, se evalúan caso a caso, identificándose para cada una de ellas, las localidades con asignaciones en la misma frecuencia o con asignaciones en el canal adyacente a ± 6 MHz.
- (c) En cada localidad identificada según lo señalado en el punto anterior, se traza una línea con la localidad donde se ubicará la estación que se está evaluando. Para cada radial (línea de unión de las localidades), se determina el acimut y la distancia (D_g).
- (d) Sobre cada uno de los radiales dibujados y para cada una de las localidades a las que unen, se procede a calcular las alturas efectivas de las antenas y los Δh asociados.
- (e) Se calcula el factor de ajuste de potencia, para determinar la intensidad de campo equivalente, en los casos en que la PER de las estaciones bajo evaluación, sean distintas de 1 kW, para la cual son válidas esas curvas, mediante la siguiente fórmula:

$$F_{cp} \text{ (dBk)} = 10 \log P + G_a - L_l$$

Donde:

- F_{cp} (dBk): Factor de ajuste de potencia.
- P : Potencia del transmisor en kW.
- G_a : Ganancia de la antena en dB.
- L_l : Pérdidas en la línea de transmisión y en los conectores.

- (f) De la figura correspondiente del Apéndice 2, se determina F_{cd} , que es el factor de ajuste para un índice de rugosidad Δh distinto de 50 metros.
- (g) Se determina la intensidad de campo nominal utilizable ajustada o equivalente, por la expresión:

$$E_{ueq} = E_u + F_{cd} - F_{cp}$$

Siendo:

- E_{ueq} (dBu): Intensidad de campo nominal utilizable equivalente.
- E_u (dBu): Intensidad de campo nominal utilizable (ver 4.2).
- F_{cd} : Factor de ajuste de Δh
- F_{cp} (dBk) : Factor de ajuste de la PER

- (h) Se calcula la distancia desde la antena transmisora de la estación de televisión que se está evaluando, al contorno de su zona de servicio (R_{zs}). Para ello, con el valor de I_c determinado de la forma que se indica en el punto precedente, se ingresa a las curvas de propagación 1.1, 1.2 y 1.3 del Apéndice 2 de la presente norma, se selecciona la curva que corresponde a la altura efectiva calculada con antelación (ver 4.5.2) y se obtiene la distancia buscada.

- (i) A continuación se calcula la distancia, ahora desde la antena transmisora de la misma estación que se está evaluando, al contorno donde se verifica que la relación señal deseada/señal interferente es igual a la relación de protección cocanal, R_i . Para ello se aplican los mismos pasos seguidos para la determinación de R_{zs} , considerando en la fórmula del paso (g) que la intensidad de campo nominal utilizable, en este caso debe sustituirse por la intensidad de campo interferente máxima aceptable, sobre el contorno de la zona de servicio de la señal deseada, es decir, dicho término en la fórmula debe ser sustituido por:

$$[(\text{Intensidad de campo nominal utilizable}) - (\text{Relación de protección})]$$

- (j) Lo mismo señalado anteriormente, desde el paso (e) al (i), para la determinación de las distancias R_{zs} y R_i de la estación cuya asignación se está evaluando, debe aplicarse ahora para determinar las citadas distancias correspondientes a la estación existente que pudiere ser afectada o afectar a la nueva estación proyectada.
- (k) Una vez calculadas las distancias R_{zs} y R_i de ambas estaciones de televisión que participan en la evaluación, se comprueba si se cumple o no el algoritmo que define la factibilidad de la asignación, verificando en primer lugar la suma [$(R_{zs}$ de la estación existente) + (R_i de la estación nueva)] y en segundo lugar la suma [$(R_{zs}$ de la estación nueva) + (R_i de la estación existente)].
- (l) Si se cumple el algoritmo, la prueba de factibilidad es exitosa y se puede efectuar la asignación. Por el contrario, si el algoritmo no se cumple la nueva asignación no es factible.
- (m) Si no existe factibilidad, se puede variar alguno de los parámetros, por ejemplo, disminuir la potencia radiada por la estación nueva hacia la dirección de la estación de televisión existente. Otra alternativa será ubicar una nueva frecuencia libre, que esté a ± 6 MHz de cualquiera de las estaciones de televisión existentes en la localidad donde se intenta efectuar la nueva asignación.

Se considera que existe interferencias perjudiciales cuando la señal interferente de una estación propuesta a instalarse o modificarse, traslapa el contorno protegido de algún usuario del espectro radioeléctrico y perturba la relación señal deseada/señal interferente, a tal grado, que no permita una recepción con calidad comercial, del usuario afectado.

Si al aplicar en cada caso en particular, los procedimientos establecidos en la sección 3.3.1., 3.3.2 y el procedimiento 3.7.2, para determinar la factibilidad de la asignación o la modificación y se afectan los niveles de señal protegida, fijada a cada Banda de VHF o UHF contempladas en la Tabla 4.1, como valor de la intensidad de campo nominal utilizable, no se autorizará la asignación o la modificación.

Capítulo 4

Requisitos técnicos mínimos de las estaciones de televisión.

En la República de Panamá las señales del servicio de televisión deberán cumplir con las especificaciones del sistema M/NTSC, de acuerdo a la designación y especificaciones de la Unión Internacional de Telecomunicaciones (UIT) y a las especificaciones de la Comisión Federal de Comunicaciones de los Estados Unidos de América (FCC), en particular en su estándar FCC 73.682.

4.1 Principales características del sistema de televisión M/NTSC.

4.1.1 Potencia de la portadora de audio.

La potencia de la portadora de audio de una señal de televisión, deberá estar comprendida entre un mínimo no menor al 10% y un máximo no superior al 20% de la potencia de la señal de video de esa misma señal de televisión.

Se permitirán potencias de portadora de audio de 5% de la portadora de video en casos que se utilicen transmisores de 50 W o menos para canales de VHF o de 500 W para canales de UHF, para reforzamientos de cobertura o áreas de sombra.

4.1.2 Formato de la imagen.

El formato de la imagen, es decir, la relación entre el ancho y el alto de la imagen, será 4/3.

4.1.3 Secuencia de exploración

La secuencia de exploración de la señal de video será de izquierda a derecha y de arriba hacia abajo.

4.1.4 Relación de tramas.

La relación de tramas por imagen, relación de entrelazado, será 2/1.

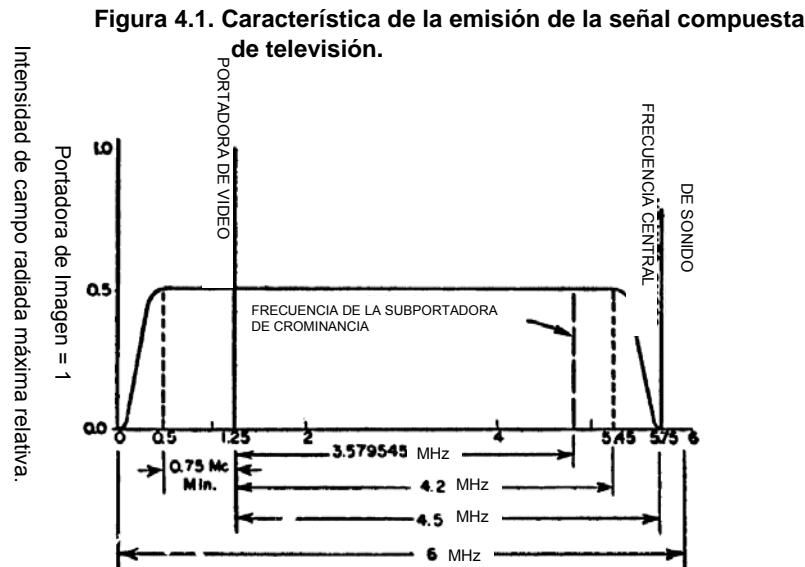
4.1.5 Frecuencia de imagen.

Las imágenes por segundo serán de 30 por segundo, para señal blanco y negro y de 29.97 por segundo, para señal en color, equivalentes a la mitad de la frecuencia de trama (ver 4.1.13)

4.1.6 Características de la señal compuesta.

Las características de la señal compuesta serán las que se indican a continuación (ver la figura 4.1):

- (a) Ancho de banda nominal de la señal de televisión transmitida (ver 4.1.4): 6 MHz.
- (b) Separación entre la portadora de sonido y la portadora de video: 4.5 MHz.
- (c) Ubicación de la portadora de video en relación al límite interior del canal de televisión: 1.25 MHz.
- (d) Ancho nominal de la banda lateral principal: 4.2 MHz.
- (e) Ancho nominal de la banda lateral parcialmente suprimida: 0.75 MHz.
- (f) Atenuación mínima de la banda parcialmente suprimida: 20 dB a 1.25 MHz y 42 dB a 3.58 MHz.



4.1.7 Niveles de emisiones no esenciales

Los niveles permitidos de potencia de las señales no esenciales:

- Si la potencia de la emisión no esencial es mayor de 25 W la atenuación de dicha emisión no esencial con respecto a la potencia de la respectiva portadora principal deberá ser igual o mayor a 60 dB.
- Si la potencia de la emisión no esencial es menor o igual a 25 W, la atenuación de dicha emisión no esencial con respecto a la potencia de la respectiva portadora principal deberá ser igual o mayor que 40 dB.

4.1.8 Modulación de la señal de video.

La modulación de la señal de video será del tipo C5F, con polaridad negativa.

4.1.9 Modulación de la señal de audio.

La modulación de la señal de audio será del tipo F3E para señal monofónica y F9W para señales estereofónicas.

4.1.10 Desviación de la señal de audio MTS - BTSC SAP.

La desviación de frecuencia máxima de la señal de audio será ± 25 kHz para emisiones monofónicas y ± 50 kHz para emisiones estereofónicas y ± 10 kHz para el segundo programa de audio (SAP).

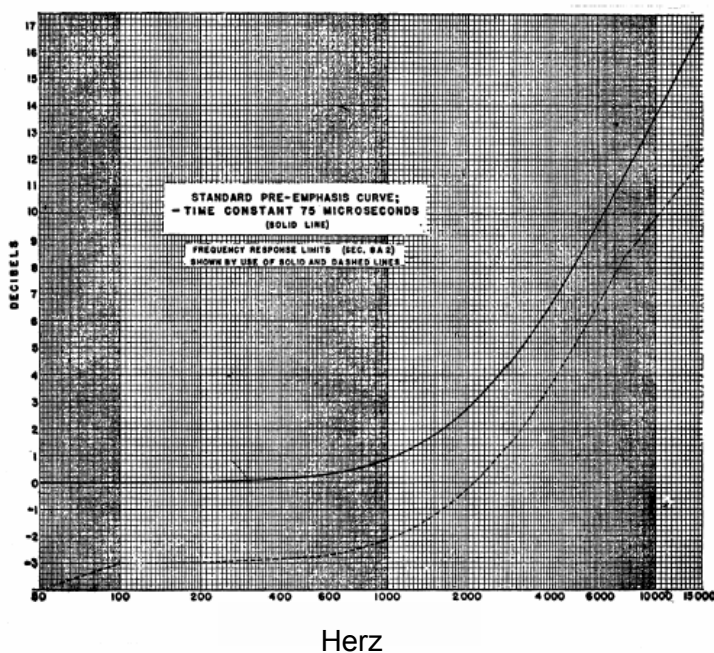
4.1.11 Preénfasis.

Las señales de audio de las emisiones de televisión deberán estar preacentuadas con la característica de admitancia-frecuencia de un circuito resistencia-capacidad en paralelo, cuya constante de tiempo es 75 microsegundos. En estas condiciones, la respuesta de audiofrecuencia debe estar comprendida entre un límite superior formado por la curva normal de preacentuación y el límite de 3 dB por debajo de ese límite superior uniformemente, en el rango de frecuencias de 100 a 7,500 Hz. A partir de ese rango, la separación de 3 dB seguirá gradualmente aumentando, a razón de 1 dB por octava, en el rango de frecuencias de 100 a 50 Hz, alcanzando el valor de 4 dB en este límite inferior. En el rango superior de frecuencias entre 7,500 y 15,000 Hz, la separación de 3 dB irá aumentando de manera uniforme, a razón de 2 dB por octava, hasta alcanzar el valor de 4 dB, en el límite superior de 7,500 Hz, de conformidad con la figura 4.2.

Figura 4.2. Curva de preénfasis

Federal Communications Commission

§ 73.333



4.1.12 Número de líneas.

El número de líneas por imagen de la señal de video será de 525 líneas.

4.1.13 Frecuencia de trama.

Valor nominal de la frecuencia de trama, 60 tramas/segundo para emisiones blanco y negro y 59.94 tramas/segundo para emisiones en color.

4.1.14 Frecuencia de líneas.

La frecuencia de líneas y su tolerancia asociada en condiciones de funcionamiento asíncrono será de 15,750 Hz, para emisiones en blanco y negro, y $15,734.263 \pm 0.0003\%$ Hz, para emisiones en colores.

4.1.15 Niveles de señal compuesta.

Los niveles nominales de la señal compuesta serán los siguientes IRE:

(a)	Nivel de supresión (referencia)	0
(b)	Nivel máximo del blanco	100
(c)	Nivel de sincronismo	-40
(d)	Diferencia entre los niveles negro y de supresión	7.5 ±2.5
(e)	Nivel de cresta, señal de crominancia inclusive	120

4.1.16 Duración de las señales de sincronismo de línea.

Duración de las señales de sincronismo de línea, medida entre los puntos en la mitad de la amplitud de los frentes considerados (ver figura 4.3):

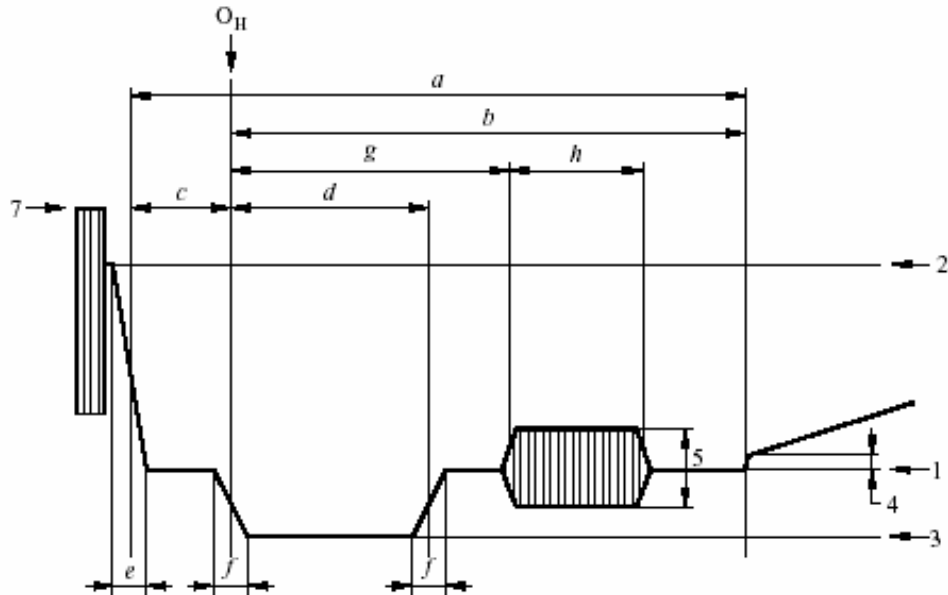
Símbolo	Parámetro	Valor
a	Duración de la señal de supresión de línea	10.9 ±0.2 μs
b	Intervalo entre la señal de referencia de tiempos (0) y el borde posterior del impulso de supresión de línea	9.2 a 10.3 μs
c	Pórtico anterior	1.27 a 2.22 μs
d	Impulso de sincronismo	4.7 ± 0.1 μs
e	Tiempo de establecimiento (10 a 90%) de los bordes anteriores del impulso de supresión de línea	0.48 μs
f	Tiempo de establecimiento (10 a 90%) de los bordes de impulsos de sincronismo de línea	0.25 μs
g	Desfase desde el comienzo del sincronismo horizontal al comienzo del tren de pulsos, por lo menos 0.38 μs después del borde posterior del impulso de sincronismo de línea	4.71 a 5.71 μs
h	Duración del tren de pulsos de sincronismo de color (9 ±1 ciclos) Período nominal de línea (H)	2.23 a 3.11 μs 63.5555 μs

4.1.17 Señales de sincronismo de trama.

Especificación de las señales de sincronismo de trama, medida entre los puntos en la mitad de la amplitud de los frentes considerados (ver figura 4.4):

Símbolo	Parámetro	Valor
j	Período de supresión de trama	(19 a 21)H + a μs
l	Duración de la primera secuencia de impulsos de igualación	3H μs
m	Duración de la secuencia de impulsos de sincronismo	3H μs
n	Duración de la segunda secuencia de impulsos de igualación	3H μs
p	Duración del impulso de igualación	2.3 ±0.1 μs
q	Duración del impulso de sincronismo de trama (valor nominal)	27.1 μs
r	Intervalo entre impulsos de sincronismo de trama	4.7 ±0.1 μs
s	Tiempo aparición (10 a 90%) de los impulsos de sincronismo y de igualación	≤0.25 μs
	Período de trama	16.6833 μs
	Tiempo aparición (10 a 90%) de los frentes de impulsos de supresión de trama	≤6.35 μs
	Intervalo entre el borde anterior del intervalo de supresión de trama y el borde anterior del primer impulso de igualación	1.5 ±0.1 μs

Figura 4.3. Niveles de la señal compuesta y detalles de la señal Sincronismo de línea.



4.1.18 Características de la señal de video

Las principales características de la señal de video para la señal de televisión en color serán las que se indican a continuación:

4.1.18.1 Coordenadas de cromaticidad admitidas para los colores primarios del receptor:

Color primario	Eje de referencia	
	X	Y
a) Rojo	0.67	0.33
b) Verde	0.21	0.71
c) Azul	0.14	0.08

4.1.18.2 Coordenadas de cromaticidad correspondiente a la igualdad de las señales primarias:

$$E'_R = E'_V = E'_A$$

Illuminante C: $x = 0.310$; $y = 0.316$

E'_R , E'_V , E'_A son las señales primarias con corrección de gamma. Se considera que el valor de gamma del receptor es de 2.2.

Nota: Las señales primarias son corregidas previamente de manera que la calidad se obtenga con una pantalla de imagen, cuya característica de transferencia tenga por exponente el valor de gamma indicado.

4.1.18.3 Las coordenadas de la señal de luminancia serán:

$$E'_Y = 0.299E'_R + 0.587E'_V + 0.114E'_A$$

4.1.18.4 Señales de crominancia (diferencia de color):

- (a) $E'_Y = -0.27(E'_A - E_Y) + 0.74(E'_R - E_Y)$
- (b) $E'_Q = 0.41(E'_A - E'_Y) + 0.74(E'_R - E'_Y)$

4.1.18.5 Atenuación de las señales de diferencia de color:

- (a) $E'_Y < 3$ dB a 1.3 MHz
- (b) $E'_Y \geq 20$ dB a 3.6 MHz
- (c) $E'_Q < 2$ dB a 0.4 MHz
- (d) $E'_Q < 6$ dB a 0.5 MHz
- (a) $E'_Y \geq 6$ dB a 0.6 MHz

4.1.18.6 Error de coincidencia en el tiempo entre las señales de luminancia y de crominancia, menor que 0.05 μ s. Este valor no contiene la precorrección de la respuesta del receptor.

4.1.18.7 Frecuencia de la subportadora de crominancia (f_{sc}):

- (a) Valor nominal y tolerancia: 3, 579,545 \pm 10 Hz.
- (b) Relación entre la subportadora de crominancia y la frecuencia de línea f_H :

$$f_{sc} = 227.5f_H$$

4.1.18.8 Ecuación de la señal de crominancia compuesta:

$$E_M = E'_Y + E'_Q \sin(2\pi f_{sc} t + 33^\circ) + E'_Y \cos(2\pi f_{sc} t + 33^\circ)$$

Donde,

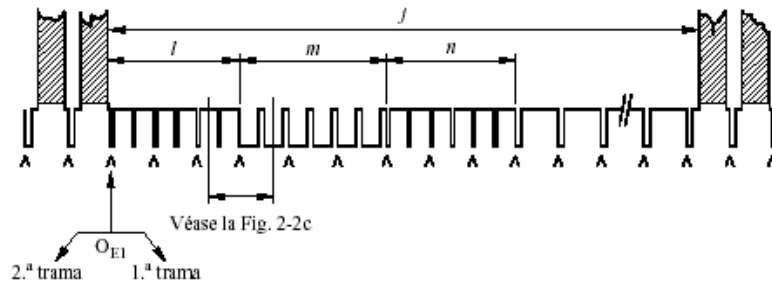
E'_Y se obtiene de 4.1.18.3

E'_Q se obtiene de 4.1.18.4

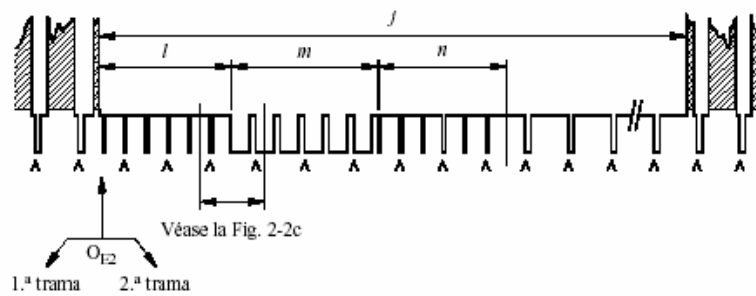
f_{sc} se obtiene de 4.1.18.7

Figura 4.4. Detalle de las señales de sincronismo

Diagrama aplicable al sistema M



- Señal al principio de cada primera trama

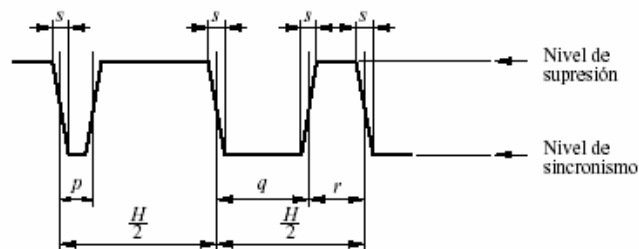


- Señal al principio de cada segunda trama

Nota 1 – **A** indica la secuencia ininterrumpida de los frentes de los impulsos de sincronismo de línea durante el periodo de supresión de trama.

Nota 2 – Los números de las líneas de la primera trama empiezan en el primer impulso de igualación de esta trama (O_{E1} en la Fig. 2-2a).

Nota 3 – Los números de las líneas de la segunda trama empiezan en el segundo impulso de igualación de esta trama, un semiperiodo de línea después de O_{E2} de la Fig. 2-2b.



- Detalle de los impulsos de igualación y de sincronismo

4.1.18.9 Tipo de modulación de la portadora de crominancia: modulación en amplitud con portadora suprimida, con dos subportadoras moduladas en cuadratura.

4.1.18.10 Ancho de banda de las bandas laterales de crominancia (modulación en cuadratura de la subportadora): $f_{sc} + 620$ [kHz] y $f_{sc} - 1,300$ [kHz]

4.1.18.11 Amplitud de la portadora de crominancia:

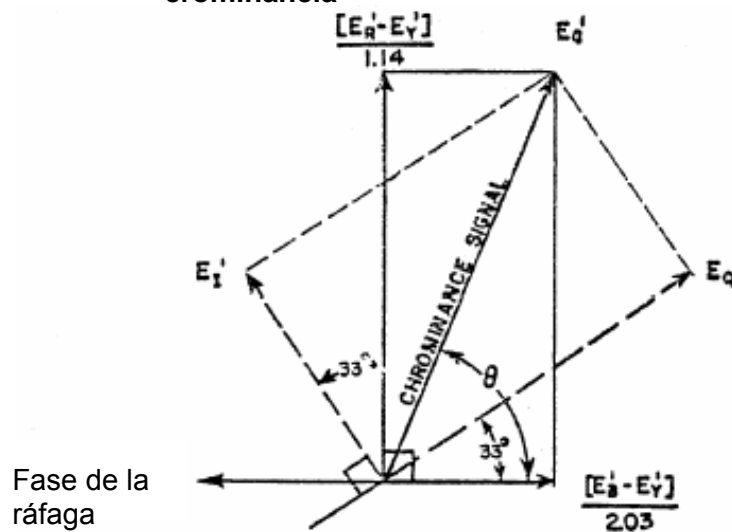
$$G = \sqrt{((E'_Y)^2 + (E'_Q)^2)}$$

4.1.18.12 Amplitud de cresta del tren de pulsos de la subportadora de crominancia (ver figura 4.3): $4/10$ (nivel de supresión - nivel de blanco máximo) $\pm 10\%$.

4.1.18.13 Fase del tren de pulsos de la subportadora de crominancia (figura 4.5): 180° con relación al eje $(E'_A - E'_Y)$.

4.1.18.14 Supresión del tren de pulsos de la subportadora de crominancia, después de cada uno de los impulsos de sincronismo de trama en el intervalo de supresión de la trama.

Figura 4.5. Fases de los trenes de pulsos y la señal de crominancia



4.2 Tolerancia de frecuencia del transmisor de audio y del transmisor de video.

La tolerancia de frecuencia permitida para el transmisor de audio y el transmisor de video asociado, será de $\pm 1,000$ Hz.

4.3 Especificaciones de la señal de audio estereofónica (Multicanal).

4.3.1 La portadora del canal principal de la señal de audio tendrá una separación de 4.5 MHz de la portadora de vídeo, transportando la señal (D + I).

- 4.3.2 Frecuencia de la señal piloto: 15,734 Hz \pm 2 Hz, igual a la frecuencia de línea horizontal de la señal de video.
- 4.3.3 La subportadora estereofónica será igual a la segunda armónica de la señal piloto, modulada en amplitud de doble banda lateral y portadora suprimida, transportando la señal (D-I).
- 4.3.4 La subportadora de programa adicional, será igual a la quinta armónica de la señal piloto, con modulación en frecuencia.
- 4.3.5 Adicionalmente se podrá usar una segunda subportadora de programa adicional, correspondiente a 6.5 veces la frecuencia de la señal piloto.
- 4.3.6 Canal principal (D+I): frecuencia máxima de modulación 15,000 Hz, con desviación máxima de \pm 25 kHz y preacentuación de 75 μ s.
- 4.3.7 Señal piloto: desviación máxima de \pm 5 kHz.
- 4.3.8 Canal estereofónico (D – I): frecuencia máxima de modulación 15,000 Hz, con desviación máxima de \pm 50 kHz y preacentuación sistema DBX.
- 4.3.9 Subportadora de programa adicional: frecuencia máxima de modulación 10,000 Hz; desviación máxima de 10 kHz y preacentuación sistema DBX.
- 4.3.10 La excursión instantánea máxima de la portadora de audio, como consecuencia de la suma de todas las señales será de \pm 73 kHz y la suma de las desviaciones correspondiente al canal principal más el canal estereofónico, no debe exceder de \pm 50 kHz.
- 4.3.11 La relación de fase entre la señal piloto y la subportadora del canal estereofónico, debe ser menor que 3°.
- 4.3.12 La separación de los canales estereofónicos deberá ser de 20 dB o más, para frecuencias de modulación comprendida entre 50 y 15,000 Hz.

4.4 Sistema radiante.

Para los efectos de la presente norma se considera que son partes integrantes del sistema radiante la antena, la estructura que la soporte, la línea de transmisión, los distribuidores de potencia, los cables secundarios de interconexión con las antenas y en algunos casos el circuito de sintonía de la antena.

4.4.1 Características de las antenas.

En las estaciones de televisión se podrá utilizar antenas omnidireccionales o direccionales, polarizadas horizontalmente, con el objeto de obtener, en primer término la PER autorizada y, de igual forma, la adecuada cobertura de la zona de servicio autorizada y, de ser necesario, disminuir el nivel de las emisiones en determinados acimut, con la finalidad de eliminar eventuales interferencias a otros sistemas de radiocomunicaciones. En todo caso, la Autoridad podrá rechazar el uso de sistema de antenas que no garanticen los objetivos señalados. La ganancia de la antena siempre se expresará respecto a un dipolo simple.

4.4.2 Estructura de soporte para el sistema de antena.

Toda estructura de soporte de antena para el servicio de televisión, ya sea que se eleve 30 m o más desde el suelo, o 10 m o más de otra estructura o edificación, deberá obtener la correspondiente autorización de la Autoridad de Aeronáutica Civil, cuyo respectivo certificado deberá presentarse ante la Autoridad, sin perjuicio de que los interesados deban obtener las autorizaciones que dispongan de los reglamentos y normas vigentes de construcción y seguridad que rijan en los municipios y entidades de salud ambiental.

4.4.3 Uso común de la estructura de soporte de la antena.

Cuando se proyecte usar una estructura para instalar dos o más antenas transmisoras de estaciones de televisión o sistemas radiantes de algún otro tipo de servicio de radiocomunicaciones, el nuevo interesado en instalarse en dicha estructura, deberá presentar ante la autoridad, los antecedentes técnicos que demuestren que no se producirán interferencias ni deformaciones en los patrones de radiación que alteren la zona de cobertura de las estaciones eventualmente afectadas. Si lo anterior no se demuestra fehacientemente o, en la práctica se verifica su incumplimiento, deberá corregirse el incumplimiento en el periodo que establezca la Autoridad, de lo contrario, se rechazará la instalación de la nueva antena en la estructura o, si ya se hubiere instalado, ordenar su retiro, otorgando para ello el plazo reglamentario.

4.4.4 Cercanía con otras antenas de estaciones de radiocomunicaciones.

Cuando se proyecte ubicar un sistema radiante a distancia menor o igual a 70 m de antenas de otras estaciones de televisión que transmitan en canales adyacentes o de estaciones de radiodifusión FM, deberá darse cumplimiento a lo dispuesto en el punto 4.4.3.

4.4.5 Señalización de seguridad.

Todas las estructuras de las torres de las estaciones de televisión, deben cumplir con las directrices y normas establecidas por la Autoridad de Aeronáutica Civil.

4.4.6 Línea de alimentación de antena.

La línea de alimentación deberá ser del tipo cable coaxial, con malla de blindaje a tierra, con el fin de mitigar la emisión de radiaciones secundarias por parte de la línea. Su impedancia característica debe garantizar el acoplamiento con un mínimo de pérdidas entre transmisor y la antena.

Debe tomarse en consideración que en equipos de alta potencia las líneas de alimentación no ocasionen pérdidas mayores de 10% de la potencia autorizada a fin de no sobrecargar el equipo transmisor. El blindaje de las líneas de alimentación deberá conectarse al sistema de tierra de servicio y sujetarse debidamente a la estructura de soporte a fin de protegerlo y de que no cause radiaciones secundarias, ni haya diferencia de potencial entre las tierras.

4.5 Requisitos de las estaciones transmisoras de televisión.

4.5.1 Protección de interferencias.

Las nuevas estaciones deben estar instaladas en lugares donde sus emisiones no produzcan interferencia de ninguna especie a otros sistemas de telecomunicaciones.

4.5.2 Medidas de seguridad.

Todas las partes eléctricas con tensiones eléctricas de 110 V AC o más, deberán estar protegidas con cubiertas o poseer letreros con aviso, para evitar contactos casuales. Además deberá disponerse de malla de tierra de seguridad, con resistencia respecto a tierra igual o menor que 5 Ohms, a la cual deberán conectarse todos los gabinetes de los equipos de transmisión.

4.5.3 Equipos monitores.

(a) Monitor de la señal de televisión.

Todas las plantas transmisoras deberán disponer como mínimo un monitor de televisión que permita ver y escuchar permanentemente la señal transmitida, monitor de forma de onda y de audio.

(b) Analizador de espectro.

Todos los concesionarios de televisión, están obligados, ya sea en la planta o en el lugar de control remoto, de un analizador de espectro que permita verificar las características de transmisión de la señal transmitida.

APÉNDICE 1.

Definiciones y abreviaturas.

1. Abreviaturas.

- 1.1 dB : Decibelio.
- 1.2 Hz : Hercio o ciclo/segundo.
- 1.3 kHz : Kilohercio (10^3 Hz).
- 1.4 MHz : Megahercio (10^6 Hz).
- 1.5 km : Kilómetro.
- 1.6 kW : Kilovatio (10^3 vatio).
- 1.7 FM : Frecuencia modulada.
- 1.8 mV/m : Milivoltio/metro (10^{-3} V/m).
- 1.9 μ V/m : Microvoltio/metro (10^{-6} V/m).
- 1.10 P : Potencia
- 1.11 PER : Potencia efectiva radiada.
- 1.12 RMC : Raíz cuadrada de la suma de los valores medios al cuadrado.
- 1.13 RF : Radio Frecuencia.
- 1.14 V/m : Volt/metro.
- 1.15 W : Vatios.
- 1.16 IRE : Instituto de Ingeniero de Radio
- 1.17 μ s : Microsegundo

2. Definiciones.

2.1 Ancho de banda:

Es la parte del espectro radioeléctrico que se destina a ser utilizada para una emisión y que puede definirse por dos (2) límites especificados o por su frecuencia central y el segmento asociado.

2.2 Ancho de banda necesario:

Para una clase de emisión dada, ancho de banda de frecuencias, estrictamente suficiente, para asegurar la transmisión de la información, a la velocidad y con la calidad requeridas, en condiciones especificadas.

2.3 Ancho de banda ocupado:

Ancho de banda de frecuencias tal que, por debajo de su frecuencia límite inferior y por encima de su frecuencia límite superior, se emitan *potencias* medias iguales cada una a un porcentaje especificado, $\beta/2$, de la potencia media total de una emisión dada. En ausencia de especificaciones de la UIT-R para la clase de emisión considerada, se tomará un valor de $\beta/2$ igual a 0.5%.

2.4 Área geográfica de cobertura:

Porción del territorio geográfico en el que una frecuencia irradia su señal con niveles de intensidad utilizables o calidad de recepción comercial de acuerdo a los parámetros técnicos autorizados.

- 2.5 Área de Servicio:**
Área geográfica asociada a una estación de radiodifusión, en la cual sus emisiones están protegidas contra interferencias objetables, en virtud a los parámetros técnicos establecidos en la presente norma.
- 2.6 Asignación de un canal de televisión (de una frecuencia y su ancho de banda asociado):**
Frecuencia autorizada conforme a la ley, a un determinado titular, para el suministro de servicio de televisión, en condiciones preestablecidas.
- 2.7 Autoridad:**
La Autoridad Nacional de los Servicios Públicos.
- 2.8 Canal de televisión:**
Parte del espectro de 6 MHz de ancho de banda, asignado a las estaciones de televisión.
- 2.9 Desviación de Frecuencia:**
Es la desviación instantánea de la frecuencia portadora causada por la señal moduladora.
- 2.10 Emisión fuera de banda:**
Emisión en una o varias frecuencias situadas fuera de la anchura de banda necesaria, resultante del proceso de modulación, excluyendo las emisiones no esenciales.
- 2.11 Emisiones no deseadas:**
Conjunto de las emisiones no esenciales y de las fuera de banda.
- 2.12 Emisión no esencial:**
Emisión en una o varias frecuencias situadas fuera de la anchura de banda necesaria, cuyo nivel puede reducirse sin influir en la transmisión de la información correspondiente. Las emisiones armónicas, las emisiones parásitas, los productos de intermodulación y los productos de la conversión de frecuencia, están comprendidos en las emisiones no esenciales, pero están excluidas las emisiones fuera de banda.
- 2.13 Estación de televisión:**
Para efectos de esta norma, se refiere al sistema de transmisión conformado por el transmisor, antenas y accesorios necesarios que se encuentran instalados en un sitio de transmisión autorizado y desde donde se emite la señal de televisión.
- 2.14 Excursión de Frecuencia:**
Es la diferencia entre los valores de las desviaciones máximas y mínimas de la frecuencia instantánea de la onda portadora durante la modulación.
- 2.15 Frecuencia Modulada:**
Forma de transmisiones de señales radioeléctricas, en la cual la frecuencia instantánea de la onda modulada defiere de la onda portadora, en un valor proporcional al valor instantáneo de la frecuencia moduladora.
- 2.16 Ganancia de una antena:**
Relación, generalmente expresada en decibelios, que debe existir entre la potencia necesaria a la entrada de una antena de referencia sin pérdidas y la potencia suministrada a la antena en cuestión, para que ambas antenas produzcan, en una dirección dada, la misma intensidad de campo, o la misma densidad de flujo de potencia, a la misma distancia. Salvo que se indique lo

contrario, la ganancia se refiere a la dirección de máxima radiación de la antena.

Para efectos de la presente norma se tomara en consideración la ganancia con relación a un dipolo de media onda (G_d), cuyo plano ecuatorial, contiene la dirección dada.

2.17 Interferencia:

Efecto de una energía no deseada debida a una o varias emisiones, radiaciones, inducciones o sus combinaciones, sobre la recepción en un sistema de radiocomunicación, que se manifiesta como degradación de la calidad, falseamiento o pérdida de la información que se podría obtener, en ausencia de esta energía no deseada.

2.18 Interferencia objetable:

Interferencia ocasionada por una señal que excede la máxima intensidad de campo admisible dentro del contorno con protección, de conformidad con los parámetros establecidos al efecto por la presente norma.

2.19 Interferencia perjudicial:

Interferencia que compromete el funcionamiento de un servicio de radionavegación o de otros servicios de seguridad, o que degrada gravemente, interrumpe repetidamente o impide el funcionamiento de un servicio de radiocomunicación explotado de acuerdo a las leyes vigentes y sus reglamentos.

2.20 Ondas decimétricas o UHF:

Frecuencias radioeléctricas entre 300 MHz y 3,000 MHz, cuyas longitudes de onda están comprendidas entre 100 y 10 centímetro, respectivamente.

2.21 Ondas métricas o VHF:

Frecuencias radioeléctricas entre 30 MHz y 300 MHz, cuyas longitudes de onda están comprendidas entre 10 y 1 metro, respectivamente.

2.22 Potencia pico de salida (de un transmisor de televisión):

Potencia del pico de sincronía medida en la salida del transmisor.

2.23 Potencia Efectiva Radiada (PER):

Producto de la potencia suministrada a la antena por su ganancia con relación a un dipolo de media onda.

2.24 Radiación (radioeléctrica):

Flujo saliente de energía desde una fuente cualquiera, en forma de ondas radioeléctricas.

2.25 Radio:

Término general que se aplica al empleo de las ondas radioeléctricas.

2.26 Radiocomunicación:

Toda telecomunicación transmitida por medio de las ondas radioeléctricas.

2.27 Servicio de televisión:

Servicio de radiocomunicación cuyas emisiones se destinan a ser recibidas directamente por el público en general. Dicho servicio abarca emisiones de sonido, de imágenes o video.

2.28 Tolerancia de frecuencia:

Desviación máxima admisible entre la frecuencia asignada y la situada en el centro de la banda de frecuencias ocupada por una emisión, o entre la frecuencia de referencia y la frecuencia característica de una emisión. La tolerancia de frecuencia se expresa en millonésimas o en Hercios.

2.29 Transmisión Múltiplex:

Transmisión simultánea de dos o más señales dentro de un sólo canal.

2.30 Transmisor de emergencia o respaldo:

Equipo transmisor de emergencia con potencia menor a la autorizada para las transmisiones regulares de una estación de televisión en casos donde el transmisor principal se encuentre fuera de servicio.

2.31 Transmisor Principal:

Equipo transmisor con potencia autorizada, para las transmisiones regulares de una estación de televisión.

APÉNDICE 2.

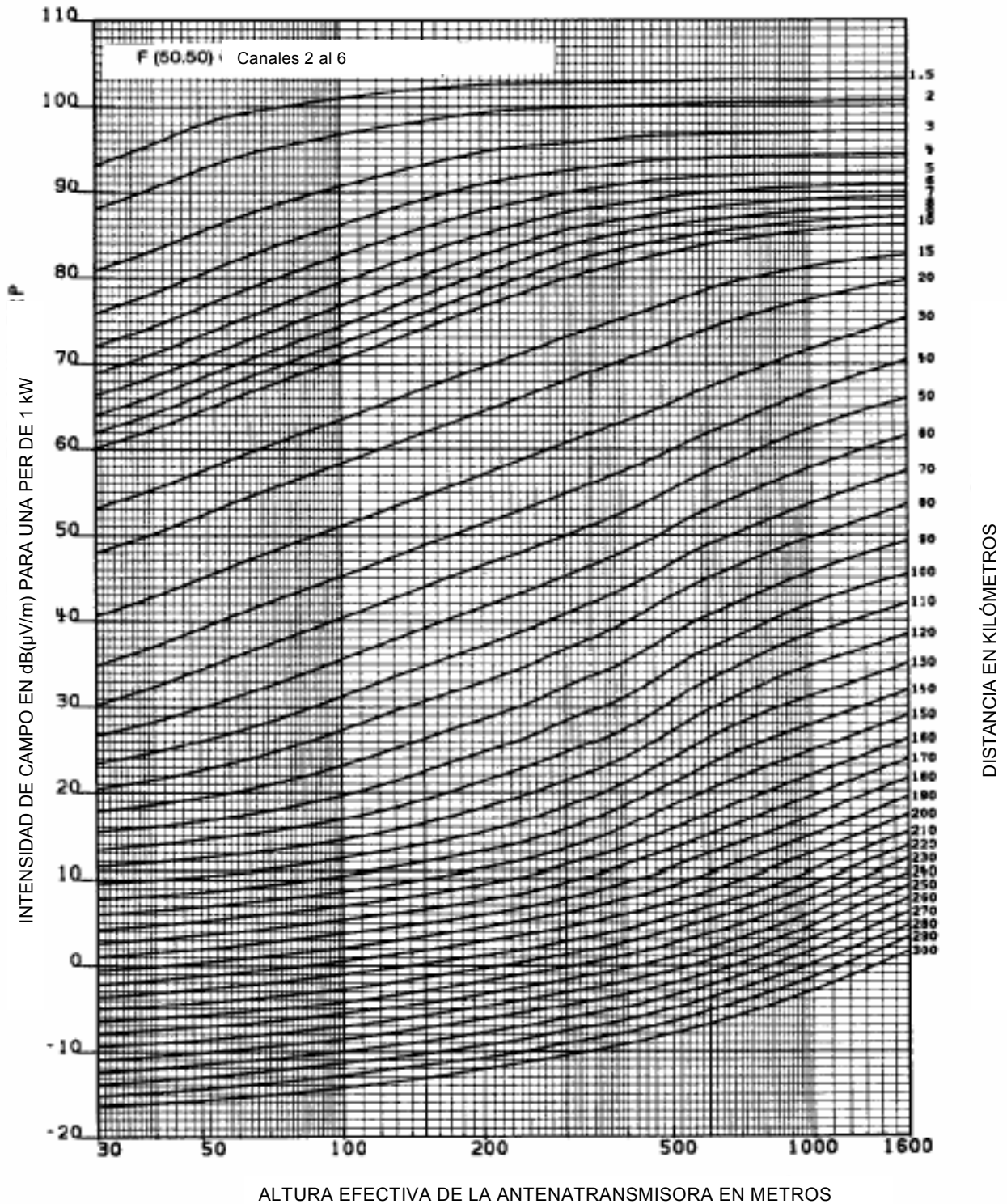
Datos de propagación.

El presente apéndice es parte integrante de la Norma de Televisión VHF y UHF.

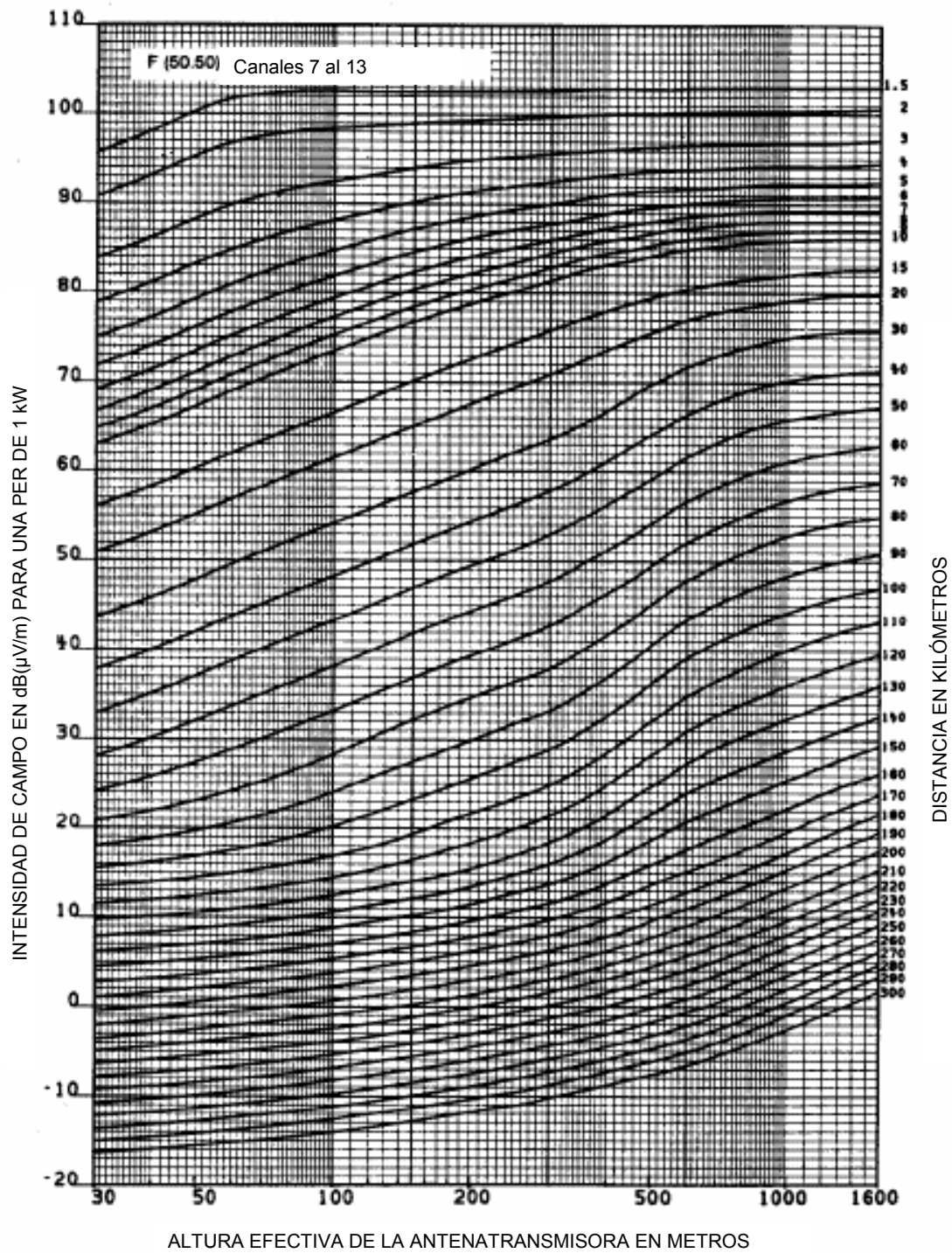
Para los efectos de la asignación de frecuencias para el servicio de Televisión, el cálculo de los valores de intensidad de campo se determinará mediante el empleo de las curvas de propagación de la figura 2.1 para las emisiones VHF y la figura 2.2 para las emisiones UHF.

1. Curvas para el cálculo de propagación.

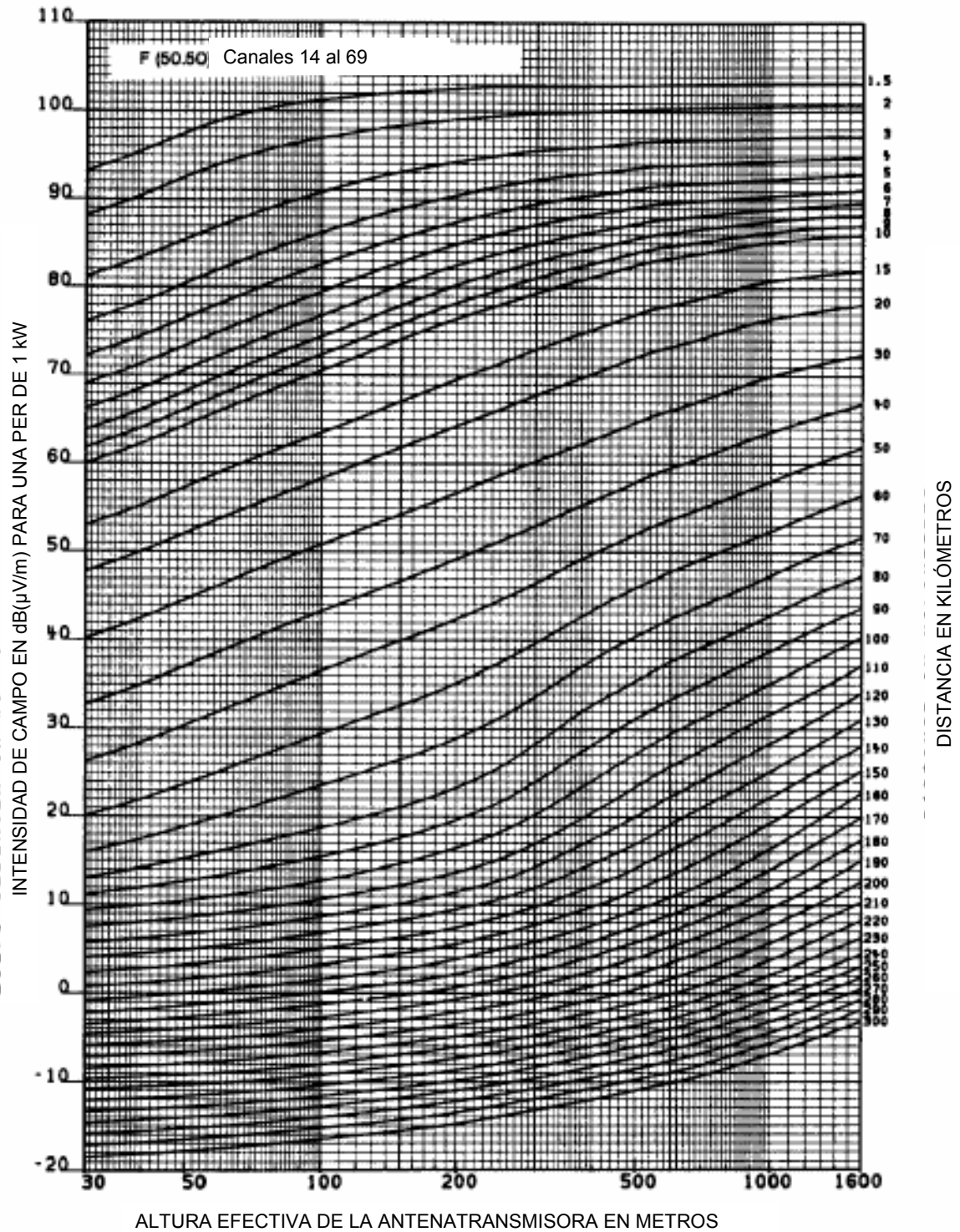
1.1 Curvas de propagación VHF, canales 2 al 6 para 50% del tiempo y el 50% de las ubicaciones.



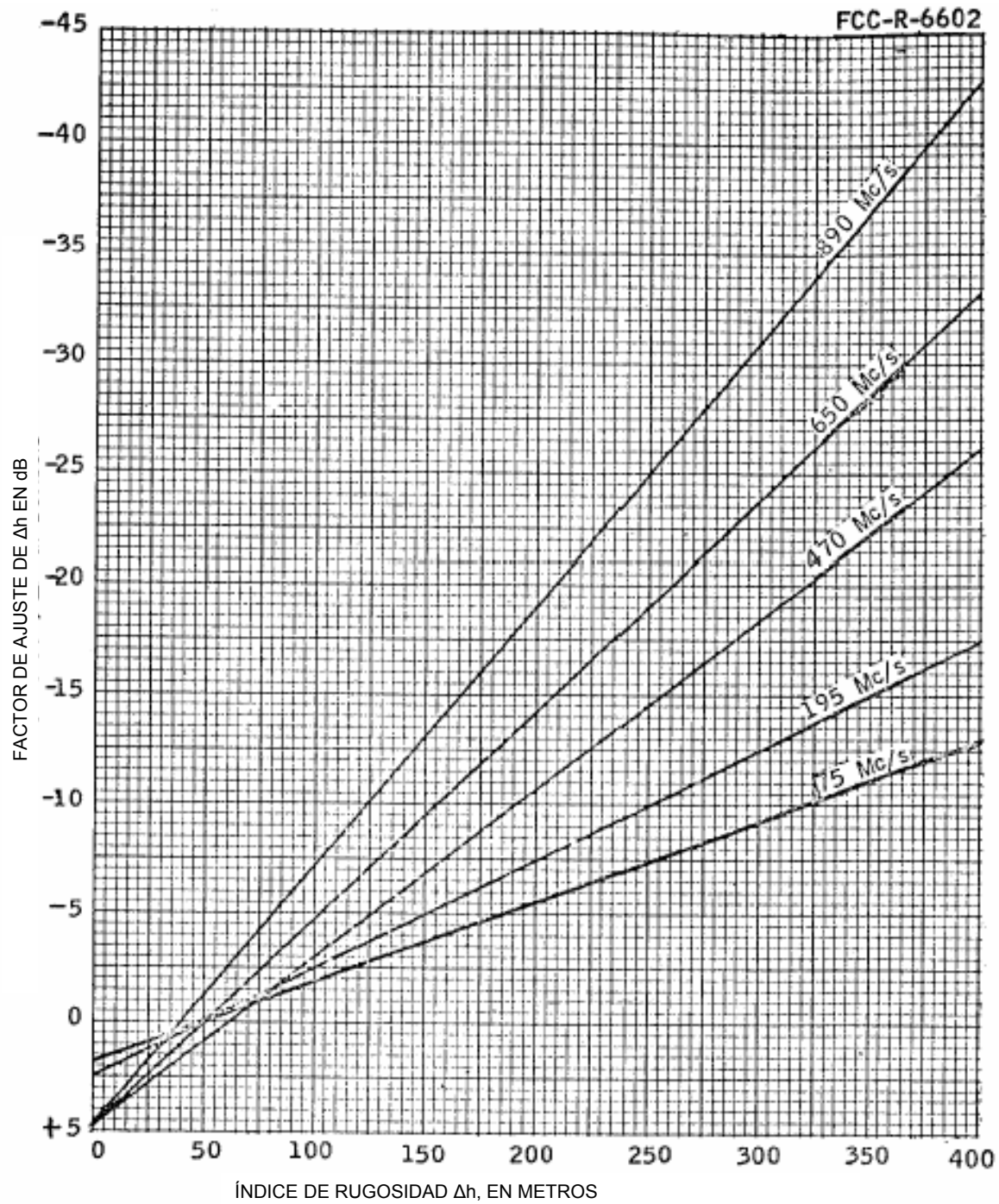
1.2 Curvas de propagación VHF, canales 7 al 13 para 50% del tiempo y el 50% de las ubicaciones.



1.3 Curvas de propagación UHF, canales 14 al 69 para 50% del tiempo y el 50% de las ubicaciones.



2. Factor de ajuste de Δh .



Se debe aplicar una corrección a partir de la irregularidad del terreno a los valores de intensidad de campo determinados para cada una de las bandas.

Estas curvas se encuentran descritas por la siguiente ecuación:

$$\Delta F = C - 0.03 (\Delta h) (1 + f/300)$$

Donde:

ΔF = corrección por la irregularidad del terreno en dB

C = constante de un valor específico para el uso de la intensidad de campo de las cartas:

1.9 para los canales 2 – 6

2.5 para los canales 7 – 13

4.8 para los canales 14 – 69

Δh = factor de irregularidad del terreno en m

f = frecuencia de la señal en MHz

Cuando la altura promedio de radiación sea menor de 30 m, los valores de distancias a considerar serán las correspondientes para una altura promedio de 30 m.

APÉNDICE 3.

Mediciones prácticas de potencia de transmisión.

1. Mediciones de potencia de una estación de televisión.

1.1 Medición directa de la potencia del transmisor con un vatímetro.

Consiste en medir directamente la potencia de operación del transmisor, inmediatamente después del circuito de sintonía de su etapa final, conectando un vatímetro bidireccional que indique potencias de cresta de la envolvente y que permita también determinar la potencia reflejada por la línea de alimentación y el sistema radiante en su conjunto. Para una mayor precisión, si se dispone de una carga resistiva con capacidad suficiente, con una resistencia igual a la de la línea de alimentación a la antena, se puede conectar dicha carga a la salida del transmisor. En este caso, necesariamente, la potencia reflejada debe ser mínima o nula. Para esta medición el transmisor únicamente debe estar modulado al 25%, por una señal estándar de sincronía de nivel negro. Bajo estas condiciones, el valor indicado en el vatímetro se multiplica por 1.68 para obtener la potencia pico de salida del transmisor, correspondiente a la portadora de video.